


衛星非常用位置指示無線標識

# 衛星 EPIRB

## TEB-700 / TEB-720

GMDSS 適合  
自動離脱装置付 

小型船用  
手動起動式



RoHS 規制対応  
環境にやさしい  
鉛フリータイプ

- 406MHz帯、121.5MHzの2周波対応
- 小型軽量、取付容易
- シンプルな構造と簡単なメンテナンス
- 耐錆、耐劣化構造
- 風、振動等に強いフレキシブルアンテナを採用

| 型式検定                  | TEB-700         | TEB-720         |
|-----------------------|-----------------|-----------------|
| 総務省 検定番号              | SE05001         | SS05001         |
| 総務省 機器の型式名            | SES5AE3-406-5-3 | SSS5AE4-406-5-2 |
| 国土交通省 合格番号            | 第4730・*4731号    | 第4732号          |
| Cospas-Sarsat TAC No. | 申請中             | 申請中             |
| MED Type Approval No. | 申請中             | -               |

\*第4731号はTEB-700用自動離脱装置TEB-701の合格番号

## 仕様

|                       | TEB-700  | TEB-720                            |
|-----------------------|---|------------------------------------|
| 空中線                   | 直線偏波  |                                    |
| 偏波面                   | 1.5以下   |                                    |
| VSWR                  | 50  |                                    |
| インピーダンス               | 50  |                                    |
| 電池                    | バック式 二酸化マンガンリチウム電池 P-35型  |                                    |
| タイプ                   | 8.4V  |                                    |
| 公称電圧                  | 自動または手動   |                                    |
| 起動方法                  | 手動  |                                    |
| 停止方法                  | セレクトスイッチ(ロータリースイッチ)を「READY」位置にして、水についている場合は水から取り出す  | セレクトスイッチ(ロータリースイッチ)を「OFF」の位置にする    |
| 連続動作時間                | 48時間以上  | 24時間以上                             |
| 使用温度範囲                | - 20 ~ + 55   |                                    |
| 保存温度範囲                | - 30 ~ + 70   |                                    |
| 寸法・質量                 | 高さ529 × 幅120 × 奥行116mm 約1.3kg   |                                    |
| 本体                    | 自動離脱装置 TEB-701  | ホルダー TEB-721                       |
| 自動離脱装置<br>または<br>ホルダー | 高さ585 × 幅175 × 奥行175mm<br>約2.9 kg   | 高さ575 × 幅165 × 奥行142.5mm<br>約0.7kg |

\* ホルダー寸法の奥行はTEB-720を装着した場合の数値

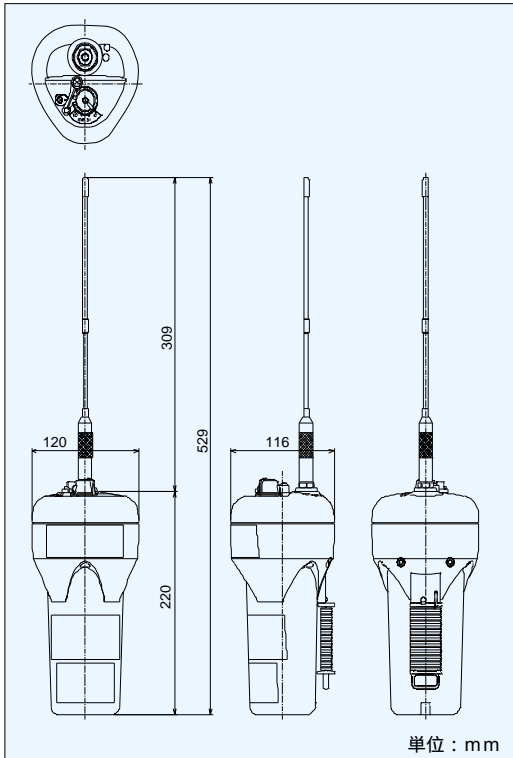
## 406.028MHz z送信機の仕様 TEB-700/720 共通

|          |                                |
|----------|--------------------------------|
| 送信周波数    | 406.028MHz ± 2kHz以内            |
| 短期周波数安定度 | $2 \times 10^{-9}$ / 100ms以下   |
| 中期周波数安定度 | $\pm 1 \times 10^{-9}$ / min以下 |
| 平均傾斜     | $3 \times 10^{-9}$ 以下          |
| ばらつき     | $3 \times 10^{-9}$ 以下          |
| 空中線電力    | 5W ± 2dB以内                     |
| 変調       | 位相変調 ± 1.1 ± 0.1ラジアン以内         |
| 符号形式     | B -L                           |
| 送信繰返し周期  | 50秒 ± 5%以内(ランダム)               |
| 送信時間     | 440ms ± 1%以内                   |
| ビットレート   | 400b/s ± 1%以内                  |

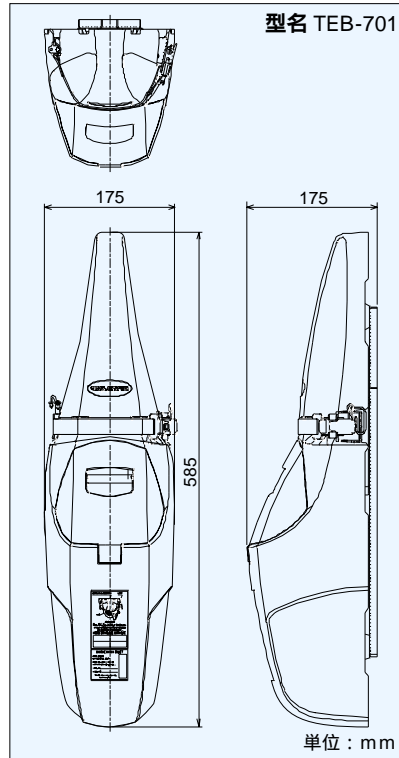
## 121.5MHz z送信機の仕様 TEB-700/720 共通

|          |                       |
|----------|-----------------------|
| 送信周波数    | 121.5MHz ± 6.075kHz以内 |
| 尖頭実効輻射電力 | 50mW ± 3dB以内          |
| 変調方式     | AM                    |
| 変調周波数    | 300Hz ~ 1600Hz スウィープ  |
| 変調繰返し周期  | 2Hz ~ 4Hz             |

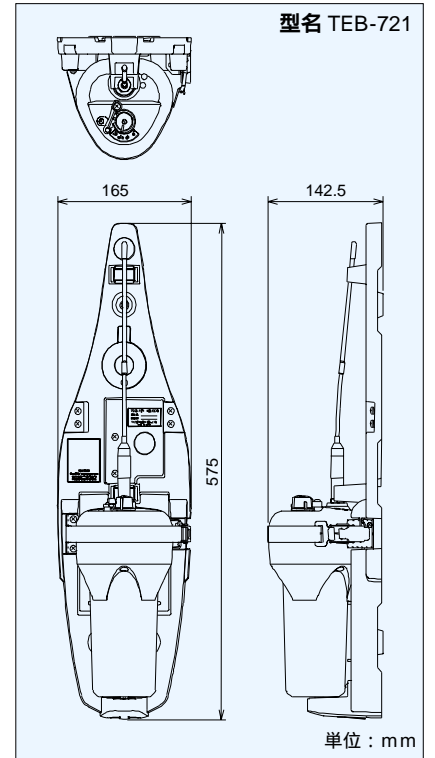
## 本体外觀寸法 TEB-700/720 共通




## TEB-700用自動離脱装置外觀寸法



## TEB-720用ホルダー外觀寸法



 ご注意： 本製品をご使用になる前に、必ず、取扱説明書をよくお読みください。  
\*仕様及び外観は改良のため予告なく変更することがあります。

## 太洋無線株式会社

本社営業部 〒144-0033 東京都大田区東糀谷 2-11-18  
 福岡営業所 〒810-0075 福岡市中央区港 2-2-11 (広田ビル)  
 神戸営業所 〒650-0012 神戸市中央区北長狭通 4-9-26 (西北神ビル5F)  
 北京代表处 中国北京市朝陽区東三環北路3號 幸福大厦 13階 1318室  
 台湾太洋無線股份有限公司 中華民國高雄市前鎮區衛路 288-6號之2F-2

TEB-700/720J 1-0607-20NMP-1 TCC 0015



電話(03)5735-1207 FAX(03)5735-1683  
 電話(092)771-2367(代) FAX(092)713-9139  
 電話(078)392-3717(代) FAX(078)392-3887  
 電話 86-10-6463-0921 FAX86-10-6463-0925  
 電話 886-7-815-8075 FAX886-7-815-7319

<http://www.taiyomusen.co.jp>

ISO9001  
ISO14001