

コマンドリンク多機能計器（6YC、6Y8）

コマンドリンク多機能計器（6YC、6Y8）適合モデル.....	6-3
コマンドリンク多機能計器（6Y8）.....	6-3
フィッティングプレート.....	6-4
コマンドリンク多機能計器（6YC）.....	6-5
オプション備品.....	6-6
マルチセンサ.....	6-6
スピードセンサキット.....	6-6
冷却水圧センサキット.....	6-7
スピード／水圧センサキット.....	6-7
水圧センサコネクタASSY.....	6-8
NMEA2000ゲートウェイハブ.....	6-8
アナログ計器用変換器（AGI）.....	6-9
ワイヤハーネス.....	6-10
メインバスワイヤ.....	6-10
ピグテールバスワイヤ.....	6-10
システム電源供給ワイヤ.....	6-10
イモビライザ電源分配ワイヤ1.....	6-10
燃料タンク／GPSワイヤ.....	6-11
ネットワークハブ.....	6-11
イモビライザユニット.....	6-12
ネットワーク配線図.....	6-13
電子燃料噴射F20～F250（メカリモコン仕様）	
1機掛け.....	6-13
電子燃料噴射F115～F250（メカリモコン仕様）	
2機掛け（シンプル）.....	6-14
電子燃料噴射F115～F250（メカリモコン仕様）	
2機掛け（STD）.....	6-15
電子燃料噴射F115～F250（メカリモコン仕様）	
3機掛け.....	6-16

続く

コマンドリンク多機能計器（6YC、6Y8）

メーターの初期設定	6-17
6Y9マルチセンサー接続時の設定	6-18
トラブルシューティング	6-19
設置の基本要件	6-20
NMEA0183準拠備品の接続	6-20
コマンドリンク多機能計器（6YC、6Y8）機能一覧表	6-21

コマンドリンク多機能計器（6YC、6Y8）適合モデル

次のモデルが「コマンドリンク」に適合します。

電子燃料噴射4ストロークエンジン

*北米：2006モデル以降

*その他：2007モデル以降

また、これらのエンジンは従来の6Y5、6Y7計器にも適合できます。

したがって、二つの計器システムのどちらか一方を選べます。

コマンドリンクシステムを選んだ場合は、以下をご覧ください。

詳細情報については、取り付けマニュアル等をご覧ください。

コマンドリンク多機能計器（6Y8）

従来の6Y5デジタルメーターと類似したデザインが特徴です。

6Y8および6Y9ネットワークの両方に対応。

1



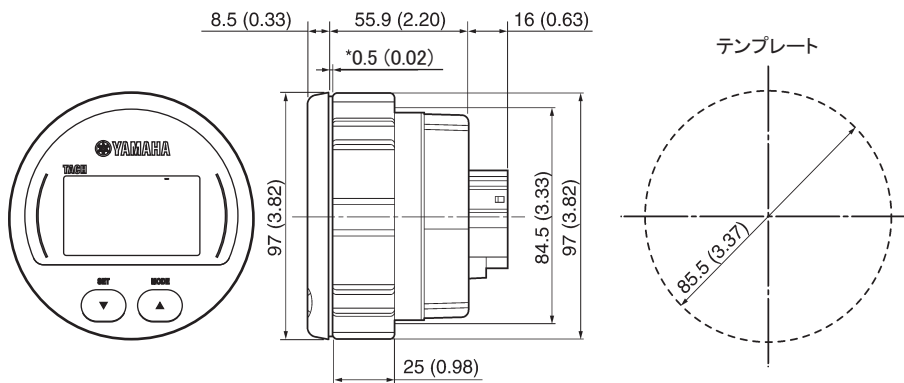
2



No.	名称	部品番号	備考
1	タコメーター	6Y8-8350T-20	
2	スピード/フューエルメーター	6Y8-83500-20	オプションのスピードセンサ、またはNMEA準拠のGPSが必要

寸法緒元

mm (in.)

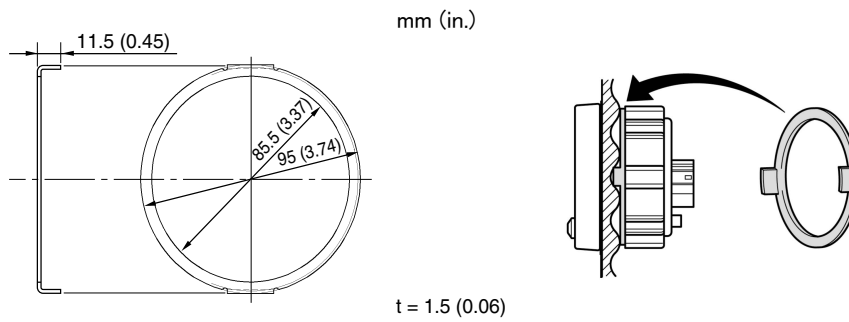


* ガasket厚

コマンドリンク多機能計器 (6Y8)

フィッティングプレート

取り付け裏面に凹凸がある場合は、板面とリングナットの間にプレートを入れます。



部品番号	備考
6Y8-83514-00	6Y8ゲージ用

コマンドリンク多機能計器 (6YC)

LCD カラー画面、十字キー、2機掛けに対応。

タコメーター、スピードメーター、フューエルメーターを統合。

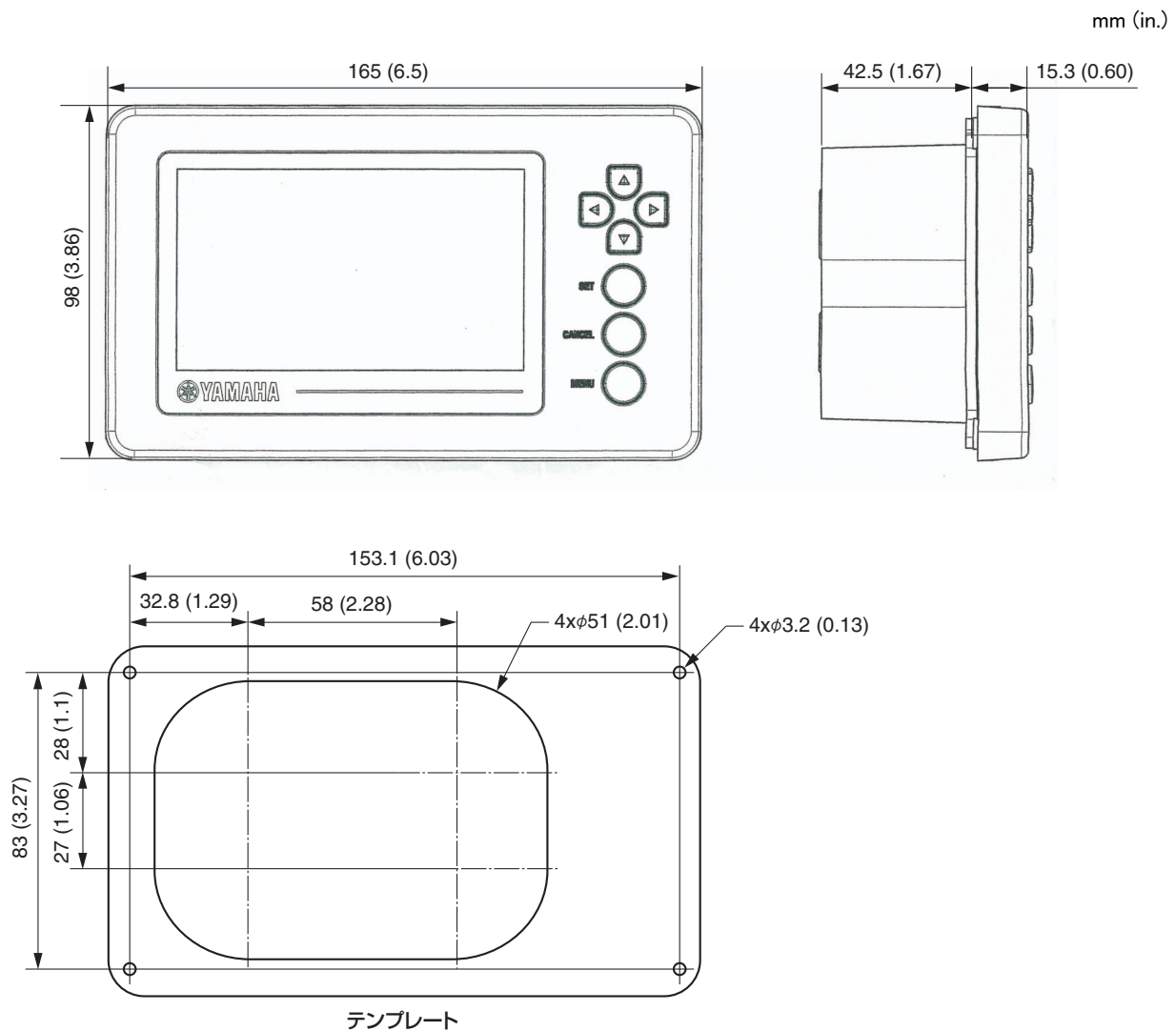
6Y8および6Y9ネットワークの両方に対応。

1



No.	名称	部品番号	備考
1	多機能計器ASSY	6YC-83710-02	スクリーンカバー (6YC-87278-00) 付き

寸法緒元

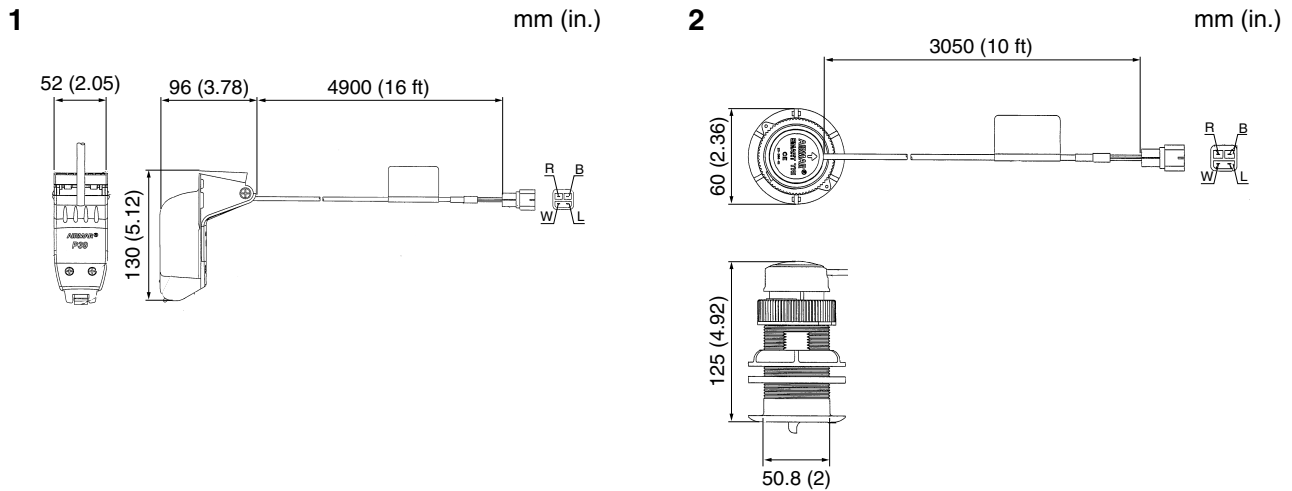


オプション備品

マルチセンサ

対水速度、水深、水面温度が得られます。

取り付けについては、センサに同梱の説明書をご覧ください。



No.	名称	部品番号	備考
1	トランサムマルチセンサ	6Y8-83688-01	
2	スルーハルマルチセンサ 1	6Y8-83688-11	プラスチック製
	スルーハルマルチセンサ 2	6Y8-83688-20	青銅製

アドバイス：

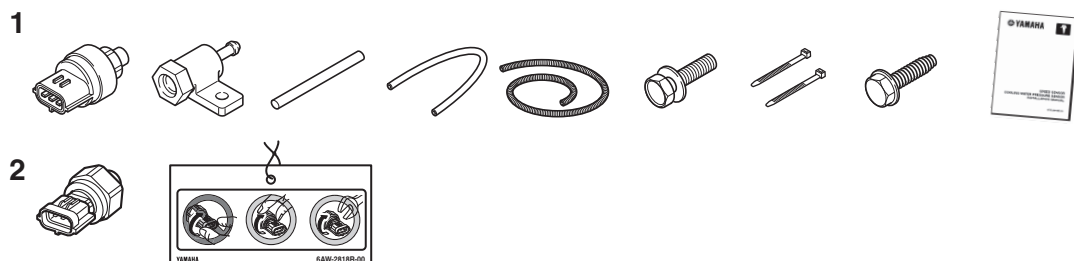
生産終了、在庫限り。代替品：6Y9-83688-00 設定は6-18を参照。

スピードセンサキット

対水速度を得るため、ピトー管からの圧力の取り出しに使用します。

取り付けについては、キットに同梱の説明書をご覧ください。

スピードセンサキットは、リギングキットに含まれている場合があります。

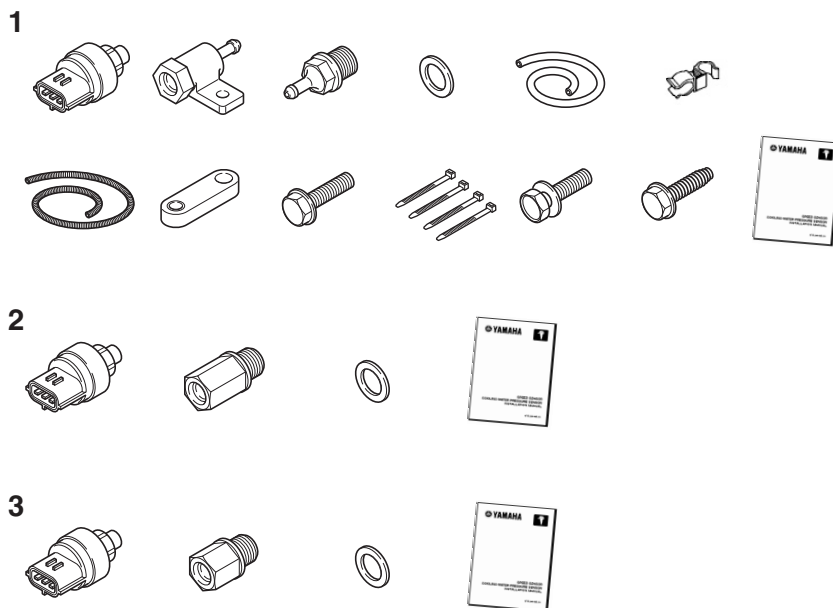


No.	部品番号	備考
1	60V-8A4L1-17	燃料噴射F30~F300 (V6)
2	6AW-W0035-00	燃料噴射F30~F300 (V6)

オプション備品

冷却水圧センサキット

エンジンの冷却水圧の取り出しに使います。取り付けについては、キットに同梱の説明書をご覧ください。

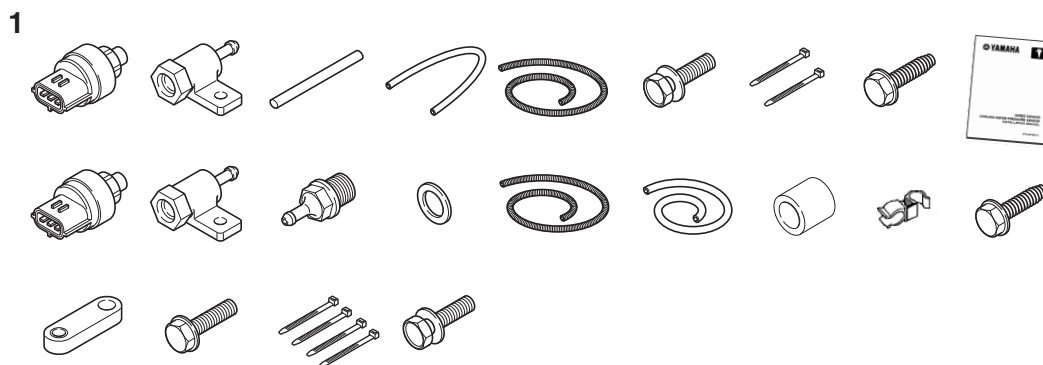


No.	部品番号	備考
1	60V-8A4L0-1A	燃料噴射F30~F115 (68V)
2	69J-8A4L0-24	F200~F225 (V6-3.3L)
3	63P-8A4L0-06	F150-F200 (L4-2.8L), F200-F250 (V6-3.3L, VCT), F225-F300 (V6-4.2L, DEC)

*F350は、工場標準装備となっています。

スピード／水圧センサキット

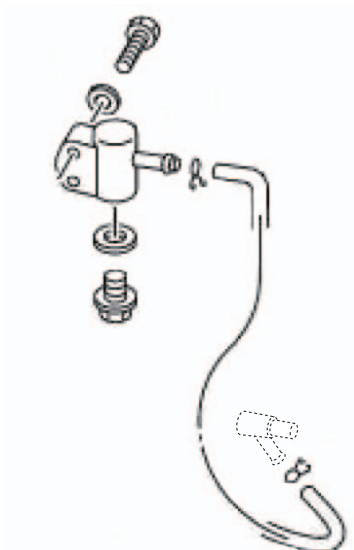
No.	部品番号	備考
1	60V-8A4L2-03	F115 (L4-1.7L), F115-F130 (L4-1.8L)



オプション備品

水圧センサコネクタASSY

No.	部品番号	備考
1	6P2-83728-00	F200-F250 (V6-3.3L) の水圧センサキットとセットで使用

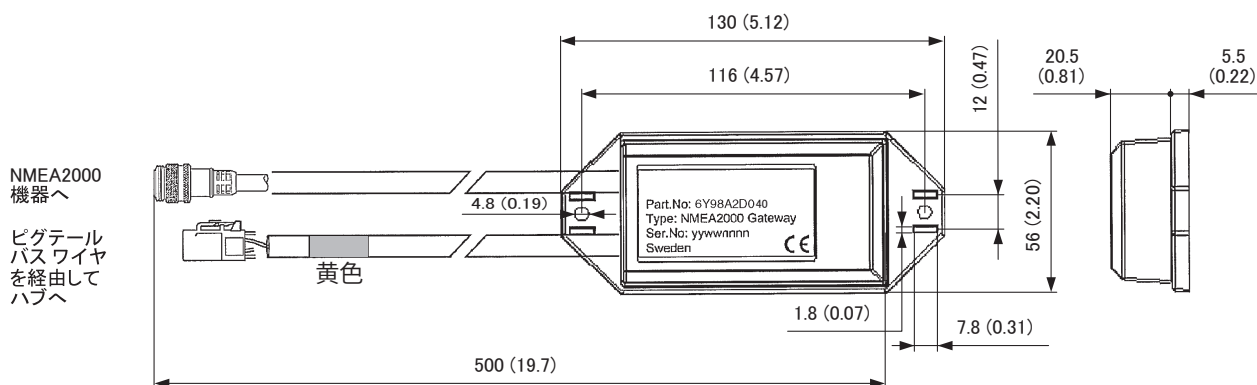


NMEA2000ゲートウェイハブ

NMEA2000準拠の機器とネットワークハブ間の接続に使用します。

部品番号	備考
6Y9-8A2D0-40	6Y8と6Y9のプロトコルに対応

mm (in.)

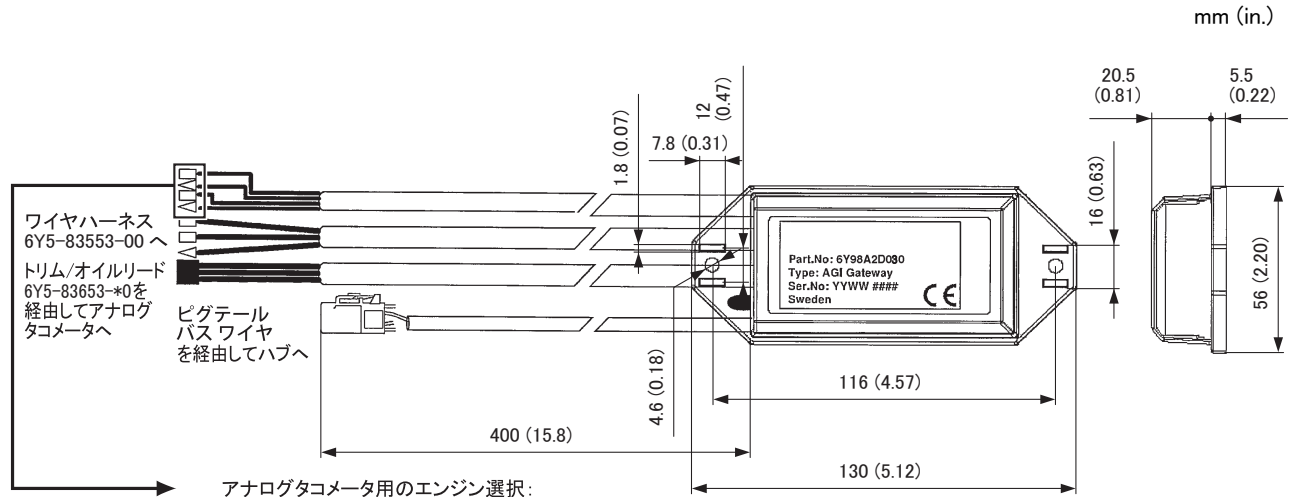


オプション備品

アナログ計器用変換器 (AGI)

アナログ計器とネットワークハブ間の接続に使用します。

部品番号	備考
6Y9-8A2D0-30	6Y8と6Y9のプロトコルに対応、エンジンごとに必要。



1機掛け	左舷EG	—	—	—
2機掛け	左舷EG	—	—	右舷EG
3機掛け	左舷EG	中央EG	—	右舷EG
4機掛け	左舷EG	左舷中央EG	右舷中央EG	右舷EG

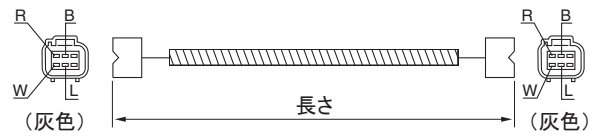
<table border="1"> <tr><td>L</td><td>B</td><td>Or</td><td>B</td></tr> <tr><td>□</td><td>□</td><td>□</td><td>□</td></tr> <tr><td>△</td><td>△</td><td>△</td><td>△</td></tr> </table>	L	B	Or	B	□	□	□	□	△	△	△	△	<table border="1"> <tr><td>L</td><td>B</td><td>Or</td><td>B</td></tr> <tr><td>□</td><td>□</td><td>□</td><td>□</td></tr> <tr><td>△</td><td>△</td><td>△</td><td>△</td></tr> </table>	L	B	Or	B	□	□	□	□	△	△	△	△	<table border="1"> <tr><td>L</td><td>B</td><td>Or</td><td>B</td></tr> <tr><td>□</td><td>□</td><td>□</td><td>□</td></tr> <tr><td>△</td><td>△</td><td>△</td><td>△</td></tr> </table>	L	B	Or	B	□	□	□	□	△	△	△	△	<table border="1"> <tr><td>L</td><td>B</td><td>Or</td><td>B</td></tr> <tr><td>□</td><td>□</td><td>□</td><td>□</td></tr> <tr><td>△</td><td>△</td><td>△</td><td>△</td></tr> </table>	L	B	Or	B	□	□	□	□	△	△	△	△
L	B	Or	B																																																
□	□	□	□																																																
△	△	△	△																																																
L	B	Or	B																																																
□	□	□	□																																																
△	△	△	△																																																
L	B	Or	B																																																
□	□	□	□																																																
△	△	△	△																																																
L	B	Or	B																																																
□	□	□	□																																																
△	△	△	△																																																

ワイヤハーネス

メインバスワイヤ

ハブとハブ間の接続に使用します。

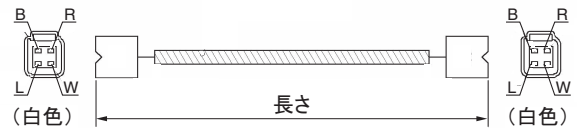
部品番号	長さ	備考
6Y8-82553-41	9.1 m (30 ft)	
6Y8-82553-31	7.6 m (25 ft)	
6Y8-82553-21	6.1 m (20 ft)	
6Y8-82553-11	4.6 m (15 ft)	
6Y8-82553-50	3.0 m (10 ft)	
6Y8-82553-01	0.3 m (1 ft)	



ピグテールバスワイヤ

ハブとメーター、およびエンジンとハブ間の接続に使います。

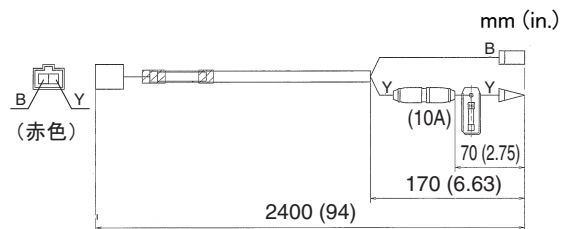
部品番号	長さ	備考
6Y8-82521-51	3.6 m (12 ft)	
6Y8-82521-41	2.7 m (9 ft)	
6Y8-82521-31	1.8 m (6 ft)	
6Y8-82521-21	0.9 m (3 ft)	
6Y8-82521-11	0.6 m (2 ft)	
6Y8-82521-01	0.3 m (1 ft)	



システム電源供給ワイヤ

スイッチパネルとハブ間の接続に使い、コマンドリンクシステムに電源を供給します。

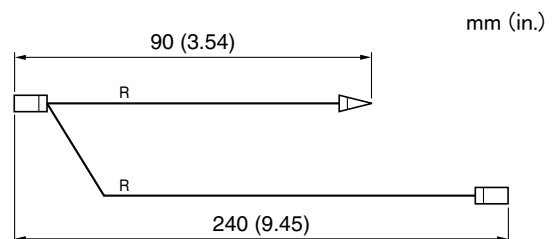
部品番号	備考
6Y8-83553-01	10Aヒューズ付き



イモビライザ電源分配ワイヤ1

このワイヤリードは多機掛けの場合に、イモビライザに常時電源を供給するために使用します。

部品番号	備考
6H5-81315-00	燃料噴射4-ストローク多機掛けイモビライザ用

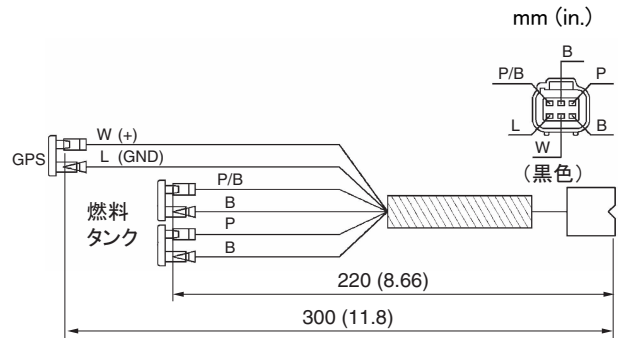


ワイヤハーネス

燃料タンク/GPSワイヤ

燃料タンクの油面センサ、およびNMEA0183準拠のGPSとメーター（スピードメーター）間の接続に使用します。

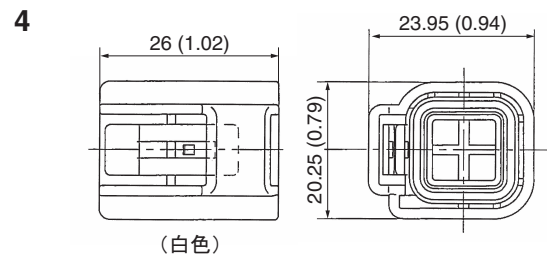
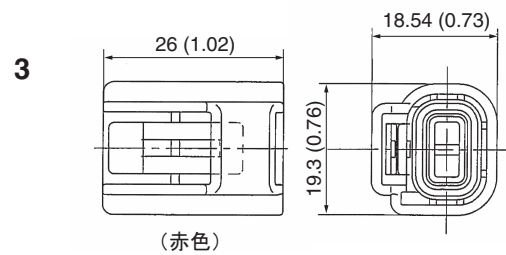
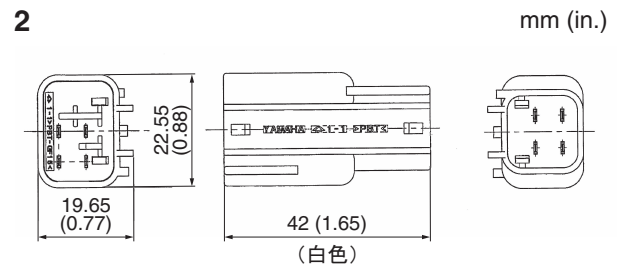
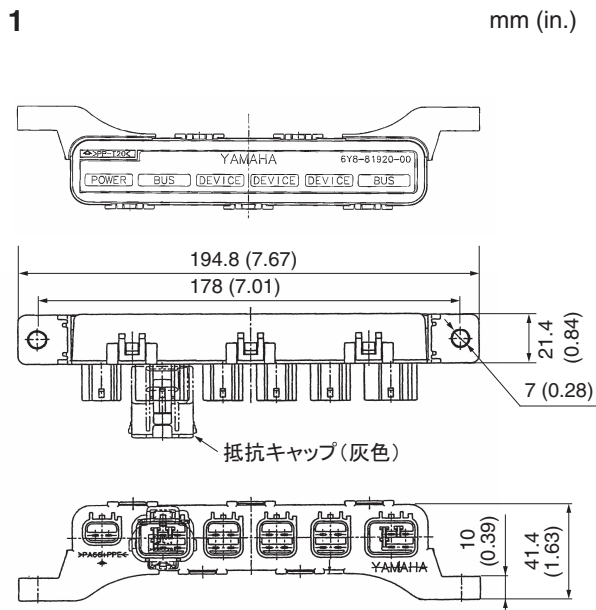
部品番号	備考
6Y8-8356N-01	ツイン燃料タンクに対応



ネットワークハブ

メーターや他のハブへの電源供給とデジタル信号の分配に使用します。

No.	名称	部品番号	備考
1	マルチハブ	6Y8-81920-01	終端抵抗キャップ (P/N: 6Y8-85371-01) 付き
2	シングルハブ (インラインハブ)	6Y8-81920-11	終端抵抗内蔵
3	2Pシールキャップ、赤色	6Y8-82582-01	
4	4Pシールキャップ、白色	6Y8-82582-11	エンジン側ワイヤハーネスのキャップと同じもの



* コネクタ側を下に向けて設置すること。

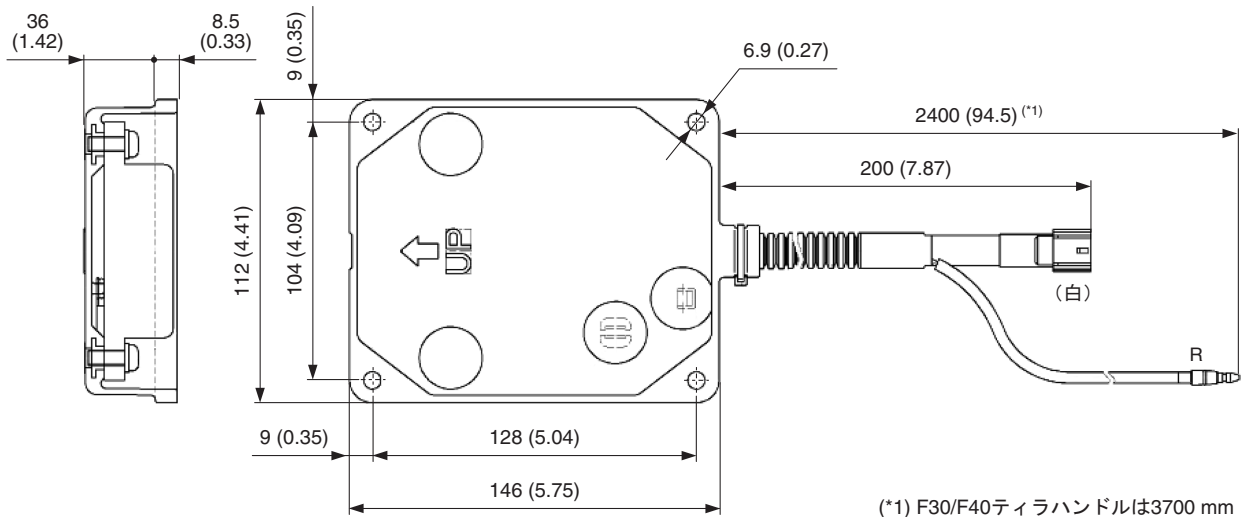
イモビライザユニット

イモビライザ対応モデル：

燃料噴射F20 (E)、F25 (E)
燃料噴射F30、F40
燃料噴射F40 (4気筒) ~F100 (2010以降のモデル)
F/FL115 (2011以降のモデル)、F115C (VF115A)、F130A
F/FL150 (2012年1月以降生産モデル)
F/FL150-F/FL200 (L4-2.8L)
F/FL225-F/FL300 オフショア (V6-4.2L)
VF200-VF250 SHO、F225-F275 SHO (V6-4.2L)
F/FL350 (2011以降のモデル)、F/FL375、F/FL425

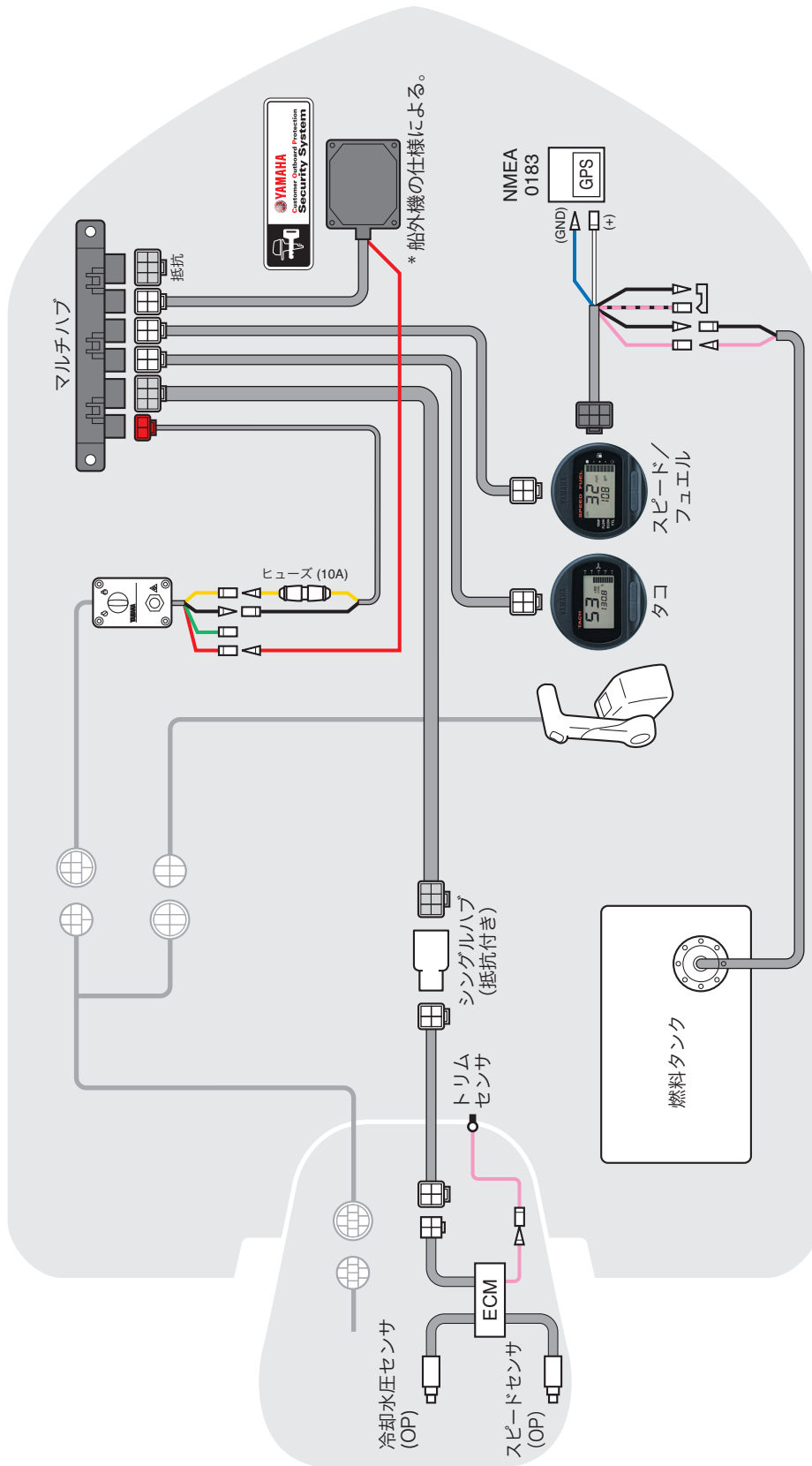
ヤマハセキュリティシステムはその回路が外されても規定レベルにエンジン回転数を制限します。

部品番号	備考
6Y8-86254-03	欧州、リモートコントロール
6Y8-86254-12	欧州、F30/F40ティラハンドル
6Y8-86254-22	米国、豪州、リモートコントロール
6Y8-86254-30	日本、リモートコントロール



ネットワーク配線図

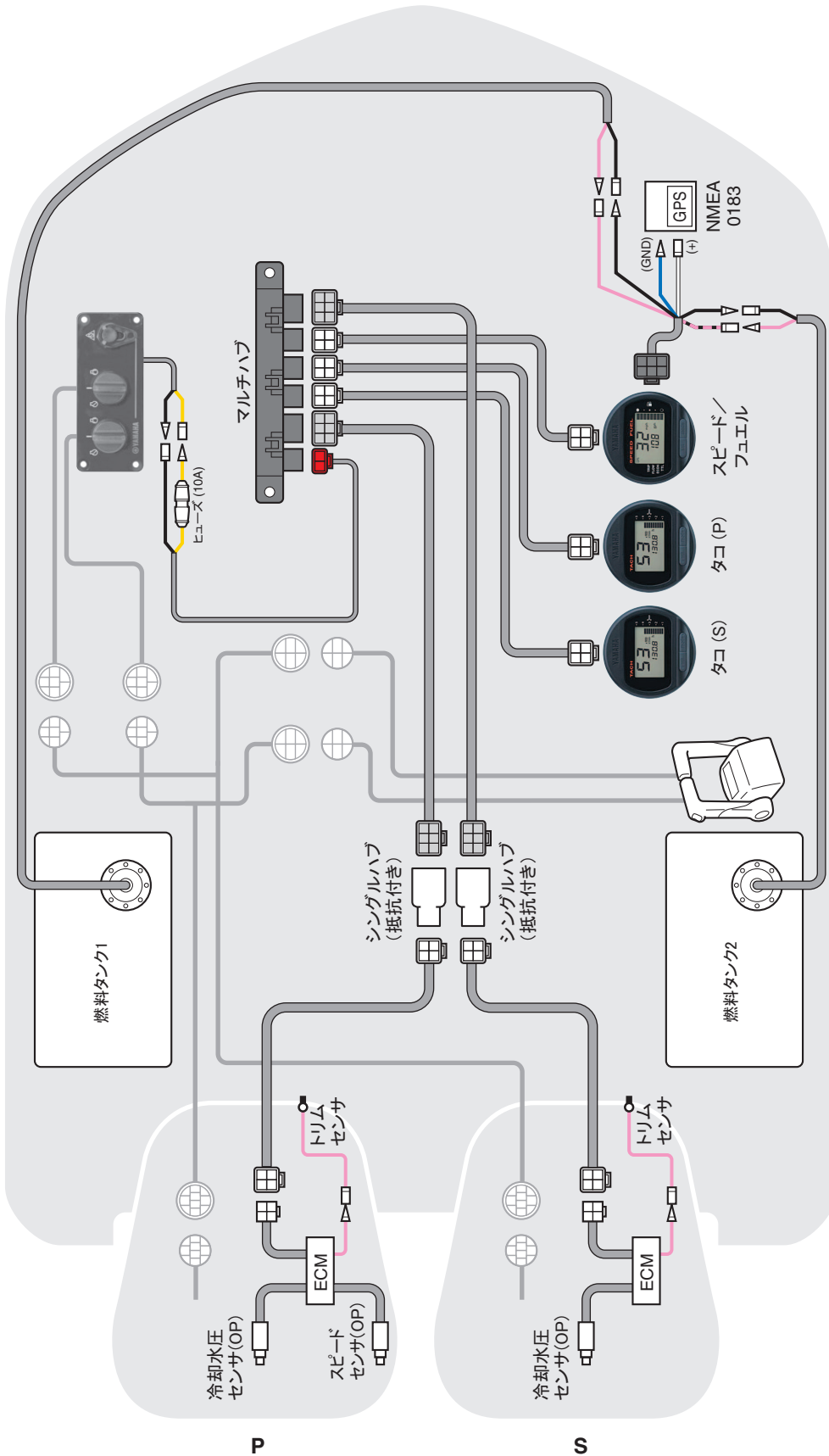
電子燃料噴射F20～F250（メカリモコン仕様）
1機掛け



*オプションのセンサー、トリムセンサー、スピード/フューエルは、F25に適合しません。

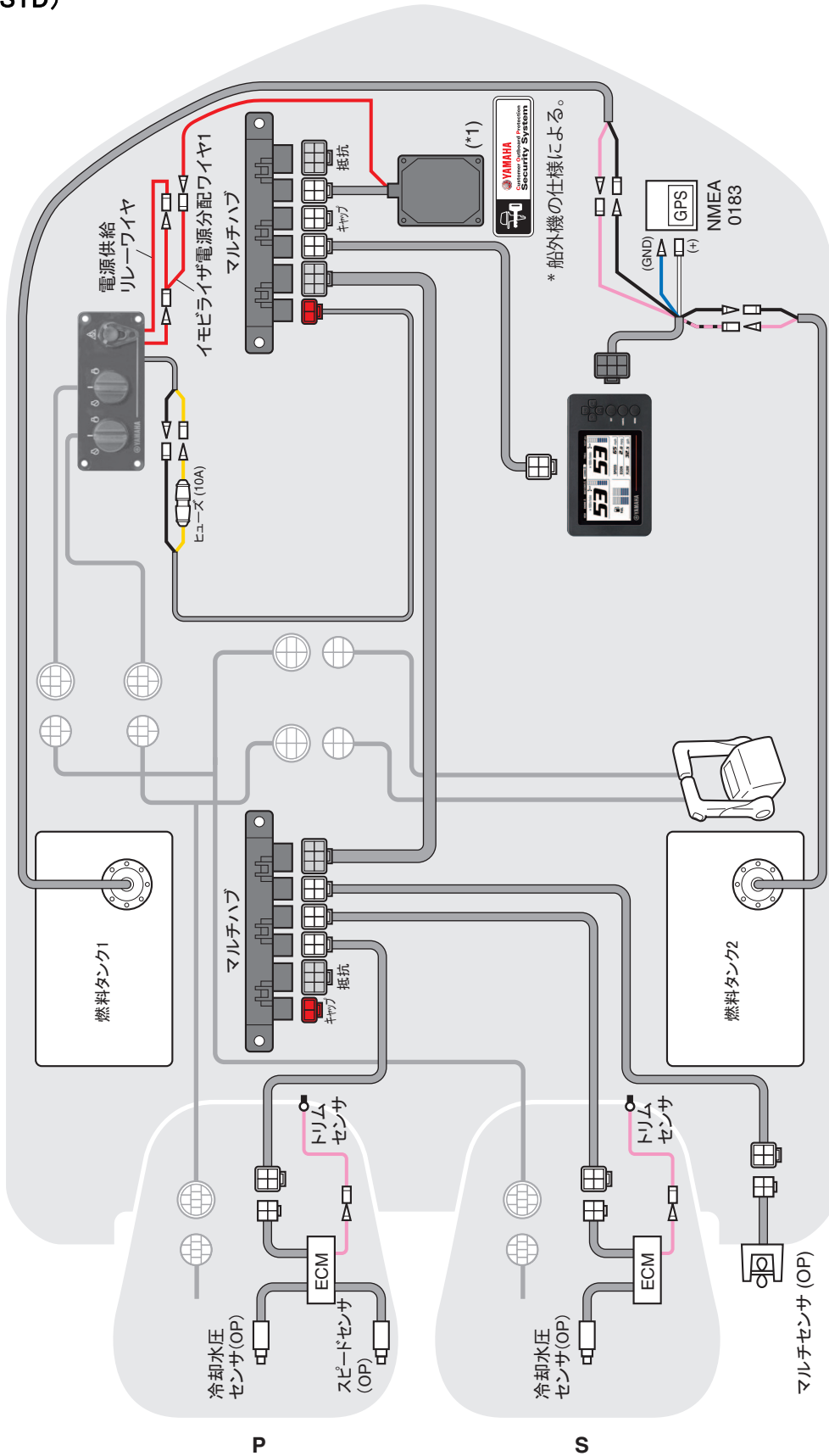
ネットワーク配線図

電子燃料噴射F115~F250 (メカリモコン仕様)
2機掛け (シンプル)



ネットワーク配線図

電子燃料噴射F115~F250 (メカリモコン仕様)
2機掛け (STD)

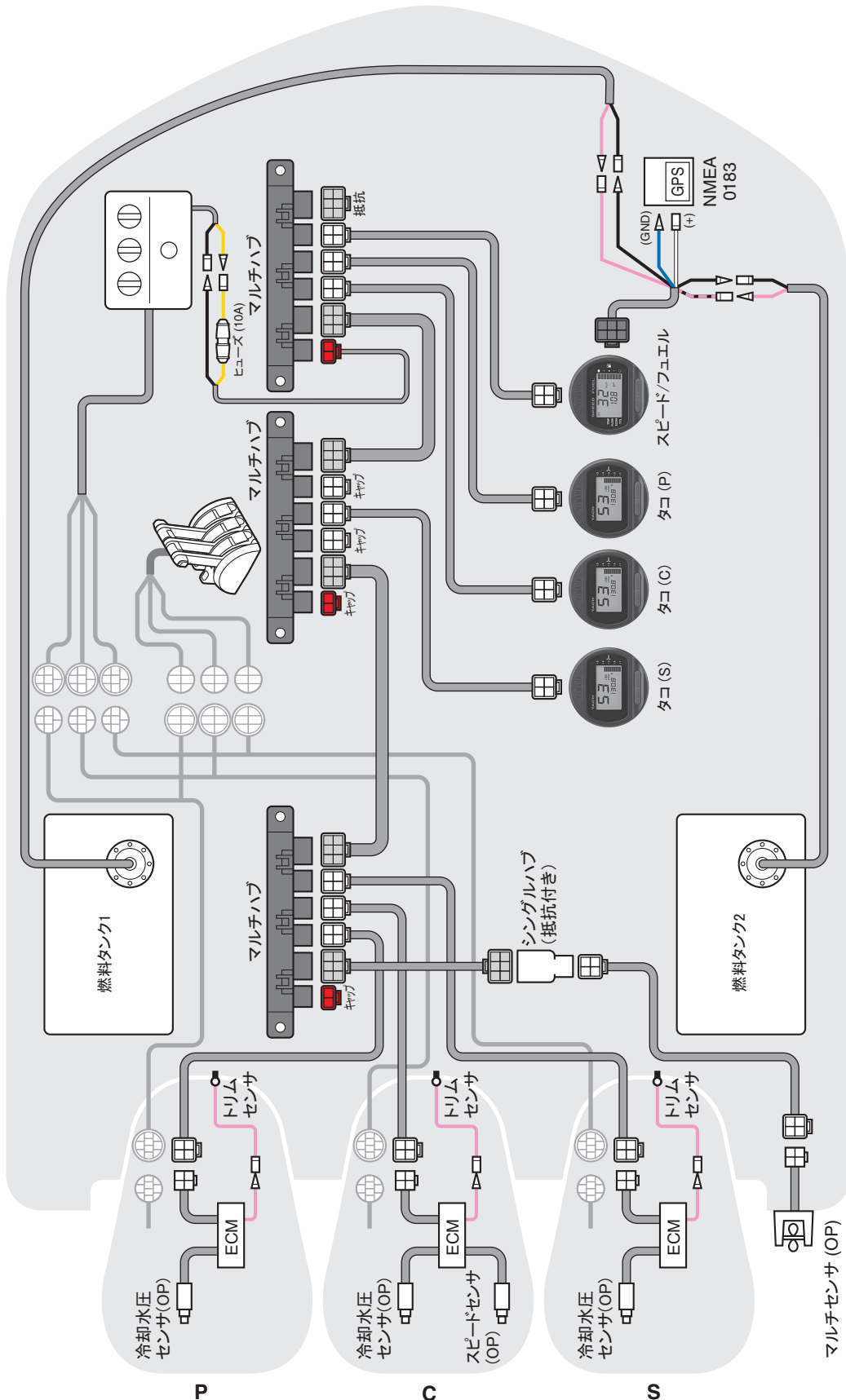


(*1) イモバイザーは一つだけ必要。

ネットワーク配線図

電子燃料噴射F115~F250 (メカリモコン仕様)

3機掛け



メーターの初期設定

コマンドリンク計器を多機掛けのエンジンに接続した場合、メーターを正しく作動させるために初期設定が必要です。

イグニションスイッチは2秒以上の間隔で左舷から右舷の順番でONにしなければなりません。そうすることによって、規則で互いのECMにエンジン番号を記憶することが出来ます。

最初にIGスイッチをONにしたものをNo.1エンジンとして記憶します。

2番目にONにしたものをNo.2エンジンとして記憶します。

こうすることにより、メーターの初期設定時のエンジンの識別が容易になります。

エンジンの初期認識設定を間違えたときは、エンジン番号をリセットしてから再び設定してください。

詳しい内容については、リギングキットに同梱の説明書をご覧ください。

DECエンジンの場合、「デジタルリモートコントロール」システムが自動的にエンジン番号を認識するので、IGスイッチONによるエンジン番号設定は不要です。

続く

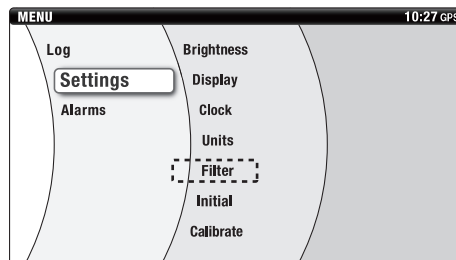
メーターの初期設定

6Y9マルチセンサー接続時の設定

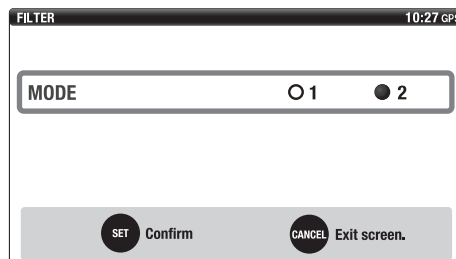
6Y9マルチセンサー（6Y9-83688-00）を6YC多機能計器ASSYまたは6Y8多機能スピード／フューエルメーター（6Y8-83500-20）に接続した場合は、センサーを認識するよう、以下のように設定してください。

コマンドリンク多機能計器（6YC）

1. メニュー画面の [Settings] を選択している状態で [SET] ボタンと [MENU] ボタンを同時に10秒押してください。メニュー画面に [Filter] が表示されます。[Filter] を選択して [SET] ボタンを押してください。



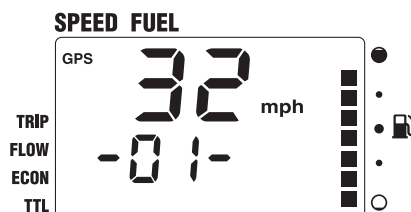
2. 十字キーで“2”を選択してください。



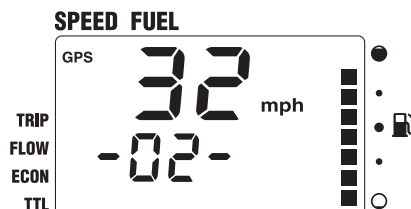
3. [SET] ボタンを押してください。設定が有効になり、メニュー画面に戻ります。

コマンドリンク多機能計器（6Y8）

1. 通常の表示画面で [SET] ボタンを10秒押してください。モード画面“01”が表示されます。



2. [MODE]ボタンを押してください。モード画面“02”が表示されます。



3. [SET] ボタンを1秒押してください。設定が有効になり、通常画面に戻ります。

アドバイス：

設定中に30秒間ボタン操作が無い場合は、それまでの設定は自動的にキャンセルされ、通常画面に戻ります。

トラブルシューティング

下表は、正しく設定されなかった場合に推定される主なトラブルを示しています。

症状	要因	対処	備考
タコメーターが間違ったRPMを示す。	エンジンの識別が間違っている（多機掛け）。	登録されたエンジン番号をリセット（初期化）して、正しいエンジン番号を再設定する。	取扱説明書、リギングマニュアル参照。
燃料計が間違った燃料レベルを示す。	燃料センサの設定が間違っている。	センサの抵抗に正しく合わせる。	ABYC（米国）センサ：33-240 Ω（初期設定） 欧州センサ：180-0 Ω ヤマハセンサ：5-105 Ω
間違った燃料残量を示す。	燃料タンク残量設定が間違っている。 （6YCメーターに限る）	燃料タンク残量を正しく再設定する。	取扱説明書、リギングマニュアル参照。初期設定はガロンとなっている。
間違った燃料消費を示す。	エンジンの識別が間違っている（多機掛け）。	エンジン番号をリセットして、左舷側から順番にスイッチをONにしてエンジン番号を記憶させる。	取扱説明書、リギングマニュアル参照。
メーターの表示が立ち上がらない。	電源が来ていない。 メーターが壊れている。	ヒューズを交換する。 カブラの接続を確認する。 損傷のあるバスワイヤやハブを交換する。 メーターを交換する。	ヒューズは10Aを使うこと。
照明が点かない。	電源が来ていない。 メーターが壊れている。	ヒューズを交換する。 カブラの接続を確認する。 損傷のあるバスワイヤやハブを交換する。 メーターを交換する。	ヒューズは10Aを使うこと。
メーターが「----」を示す。	信号が来ていない。	カブラの接続を確認する。 損傷のあるバスワイヤやハブを交換する。	チェッカを使ってシステムを確認する。
メーターの作動が安定しない。	終端抵抗がハブに接続されていない。	6ピン灰色のキャップを終端ハブに取り付ける。	シングルハブは抵抗が内蔵されている。
メーターの応答性が悪い。	システムに接続されている市販品が壊れている。 信号が許容量の50%を越えている。	市販品の交換。 重たい信号のユニットを外す。	チェッカを使ってシステムを確認する。
トリムメーターが常にチルトアップを示している。	トリム信号が来ていない。	ピンク線のカブラを互いに接続する。	取り付けマニュアルをご覧ください。
トリム角度が正しく表示されない。	初期の位置設定が間違っている。 トリムセンサが壊れている。	船外機をフルトリムインにして、トリム角度ゼロを設定する。 トリムセンサを交換する。	取扱説明書、リギングマニュアル参照。
ボートスピード、冷却水圧が表示されない。	オプションセンサが取り付けられていない。	オプションセンサを取り付ける。	センサキットの説明書をご覧ください。
	（タコメーターの）表示画面が初期設定のままになっている。	冷却水圧表示画面に設定する。	取扱説明書、リギングマニュアル参照。
油圧が表示されない。	エンジン自体が油圧センサを持っていない。	不可。	—
	タコメーターが油圧表示画面に設定されていない。	油圧表示画面に設定する。	取扱説明書、リギングマニュアル参照。

設置の基本要件

下記はボートにコマンドリンクシステムを取り付けるための基本要件を示します。

項目	条件	症状	備考
接続できるユニットの総数	50ユニット以下（市販品、メーター、ECM全て含む）	メーターの表示が安定しない。 メーターの応答性が悪い。	チェックを使ってシステムを確認する。 システムの条件を調査する。
メインバスワイヤの総長さ	50 m (164 ft) 以下		
デジタル通信信号の許容容量	全体の50%以下		
アンテナケーブル、発電機、ラジオなどの雑音を発生する機器からのバスワイヤの距離	ノイズ源から遠ざける		
周囲の温度	高温にさらさない		
NMEA2000機器の接続	ゲートウェイを介して接続		

NMEA0183準拠備品の接続

コマンドリンクシステムは次のセンテンス付きのNMEA0183バージョン2.0、2.1、3.01の信号に限り受け入れます。

データ	センテンス
速度、時間	RMC
水深	DBT
水面温度	MTW

アドバイス：

信号のセンテンスが電装品本体、またはその説明書に表示されていない時は、製造業者に問い合わせてください。

コマンドリンクク多機能計器 (6YC、6Y8) 機能一覧表

全世界仕様 モデル	総合モデル	冷却水圧センサ (オプション)	スピードセンサ(オプション) *正転モデル用	イモビライザー アイコン	エンジンオイル 油圧ゲーシ	トロリーング スピード調整幅 (r/min)
F20G	F20B	非対応	非対応	対応 (E)	非対応	750~1050
F25G	F25C	非対応	非対応	対応 (E)	非対応	750~1050
F30B	F30A	対応	対応	対応	非対応	650~900
F40H	F40A	対応	対応	対応	非対応	600~900
F40F	F40A	対応	対応	対応	非対応	650~900
F40G	F40A	対応	対応	対応	非対応	600~900
F50F、F50H	F50A、F50B	対応	対応	対応	非対応	600~900
FT50G、FT50J	T50A、T50B	対応	対応	対応	非対応	600~900
F60C、F60F	F60A、F60B	対応	対応	対応	非対応	600~900
FT60D、FT60G	T60A、T60B	対応	対応	対応	非対応	600~900
F70A	F70A	対応	対応	対応	非対応	600~900
F80B	F80B	対応	対応	対応	非対応	550~1000
F90B	F90B	対応	対応	対応	非対応	550~1000
F75D、F80D、F90C、 F90D、F100F	F75B、F90B、VF90A	対応	対応	対応	非対応	550~1000
F100D	F100D	対応	対応	対応	非対応	550~1000
F/FL115B	F/FL115B	対応	対応	対応	非対応	600~1000
F115C	VF115A	対応	対応	対応	非対応	600~1000
F130A	F130A	対応	対応	対応	非対応	600~1000
F/FL150D	F/FL150B	対応	対応	対応	対応	650~900
F/FL150F	F/FL150B	対応	対応	対応	対応	650~900
F150C	VF150A	対応	対応	対応	対応	650~900
F165A	F165A	対応	対応	対応	対応	650~900
F175B	VF175A	対応	対応	対応	対応	650~900
F185A	F185A	対応	対応	対応	対応	650~900
F/FL200B	F/FL200A	対応	対応	非対応	対応	非対応
F/FL200C	F/FL200A	対応	対応	非対応	対応	非対応
F/FL200F	F/FL200B	対応	対応	対応	対応	650~900
F/FL150G、 F/FL175C、 F/FL200G	F/FL150CA、 F/FL175CA、 F/FL200CA	対応	対応	対応	対応	650~900
F200D、F200H、 F225G	VF200A F225G	対応	対応	対応	対応	600~1000
F/FL225B	F/FL225A	対応	対応	非対応	対応	非対応
F/FL225F	F/FL225CA	対応	対応	対応	対応	600~1000
F225D、F250F	VF225A	対応	対応	対応	対応	600~1000
F/FL250A	F/FL250A	対応	対応	非対応	対応	非対応
F/FL250D	F/FL250CA	対応	対応	対応	対応	600~1000
F/FL250H	F/FL250H	対応	対応	非対応	対応	非対応
F250C、F275A F250J	VF250A VF250XA	対応	対応	対応	対応	600~1000
F/FL225H、 F/FL250L、 F/FL300C	F/FL225B、 F/FL250B、 F/FL300A	対応	対応	対応	対応	非対応
F/FL300B	F/FL300CA	対応	対応	対応	対応	600~1000
F/FL300D	F/FL300D	対応	対応	対応	対応	600~1000
F/FL350A	F/FL350CC	対応(標準装備)	非対応 (2015以降)	対応	対応	600~1000

