

取扱説明書

このたびは、本製品をお買い上げいただきありがとうございます。
正しい取付け及びご使用のためこの説明書をよくお読みください。






本製品の特徴

- 衛星からの電波を確認しキャッチする（自動追尾機能）搭載
- 衛星からの受信のため、広範囲での安定した受信が可能

ご使用上の注意

安全にお使いいただくために

この取扱説明書では、製品を正しくお使いいただき、お客様や他の人々への危害と財産の損害を未然に防止するために、色々な絵表示をしています。その表示と意味は次のようになっています。

 危険	この表示を無視して誤った取扱をすると、人が死亡または重傷を負う差し迫った危険の発生が想定される内容を示しています。
 警告	この表示を無視して誤った取扱をすると、人が死亡または重傷を負う可能性が想定される内容を示しています。
 注意	この表示を無視して誤った取扱をすると、人が傷害を負う可能性が想定される内容および物的損害のみの発生が想定される内容を示しています。

注意

清掃するときは柔らかな布で中性洗剤をつけて拭いてください。
シンナーやベンジンのような強い溶剤は使用しないでください。

注意

* 掃除をする前に本体の電源線を外してください。
液体洗剤、エアクリーナーは使用しないでください。少し濡れた布を使って掃除してください。

警告

* アンテナの内部に異物が入ると電源ショートなどの誤動作の原因となります。異物が混入しないようご注意ください。

危険

* カバーを開けたり、分解して修理しないで下さい。高電圧で非常に危険な場合があります。
製品の修理はお買い上げの販売店に依頼してください。

*** 設置する船舶の設置面状況に応じ、航行中の風圧や振動で設置位置がずれたり、取付けが外れ落下したりしないように、十分な固定方法で設置してください。**

* 必ず取扱説明書の通りに取付け、使用してください。それ以外の取付けや、取扱説明書に沿わない取付け、使用および改造等でトラブル、被害などを与えた場合は、使用者個人の責任となりますので充分にご注意ください。

* 特別な承認なしに機器の分解や改造をしないでください。そのような場合は所有、使用の権利をなくす手続を取る場合があります。
:点検・修理時の脱着料金は御客様負担にてお願いします

アンテナ仕様と接続方法

アンテナ仕様

受信可能放送：BS・110度CSデジタル放送

受信可能地域：日本全域及び日本沿岸

受信周波数：11.7から12.75Ghz

アンテナ寸法：32cm パラボラ

受信利得：31.0dBi

受信偏波：右旋円偏波

追尾形式：自動

追尾角度：仰角 5度から90度(50度/秒)

：方位角 360度(50度/秒)

電源：12V-2.0A

本体質量：約4.5Kg

外形寸法：360Wmm×350Hmm

1冊

付属品：取扱説明書/保証書

1冊

電源供給機

1ヶ

5CFBTチューナーケーブル 両端F型コネクタ

1本

5CFBTアンテナケーブル 両端F型コネクタ

1本

～．．．．．

取付時のご注意

1. 衛星放送をご覧になるにはBS・110度CSデジタルチューナーが別途必要になります。
2. 設置する位置を決め、取付け部分の汚れをきれいに拭き取ってください。
3. 本体は水平に設置してください
4. 設置場所に応じて、アンテナを固定するための加工が別途必要となります。
5. 衛星アンテナの電源は必ず付属の電源供給機をお使いください。

～．．．．．

接続方法

- 1 SA-320 本体側端子を電源供給機のANTENNA端子に
付属のアンテナケーブル(5CFB-10m)で接続します
- 2 電源供給機のRECEIVER側コネクタを
BS・110° CSデジタルチューナー側 BS/CS IF入力端子に付属の
チューナーケーブル(5CFB-1m)で接続します
- 3 電源供給機用電源ケーブルを本船にDC12V供給部に接続します。
赤線/プラス 黒線/マイナス

：点検・修理時の脱着料金は御客様負担にてお願いします



注意

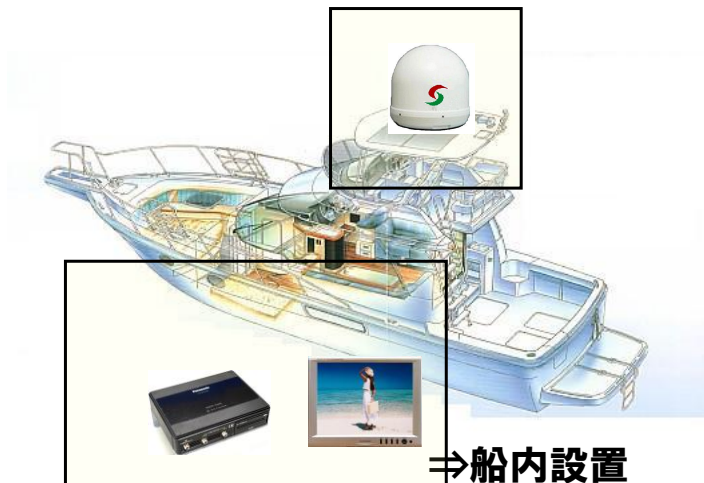
ショート接続を防ぐために、ケーブルを接続してから
アダプタコネクタに電源を入れてください。

また、接続部分はしっかりと固定してください。ゆるんだ
接続は、不具合の原因となる場合があります。

接続図



⇒船外設置

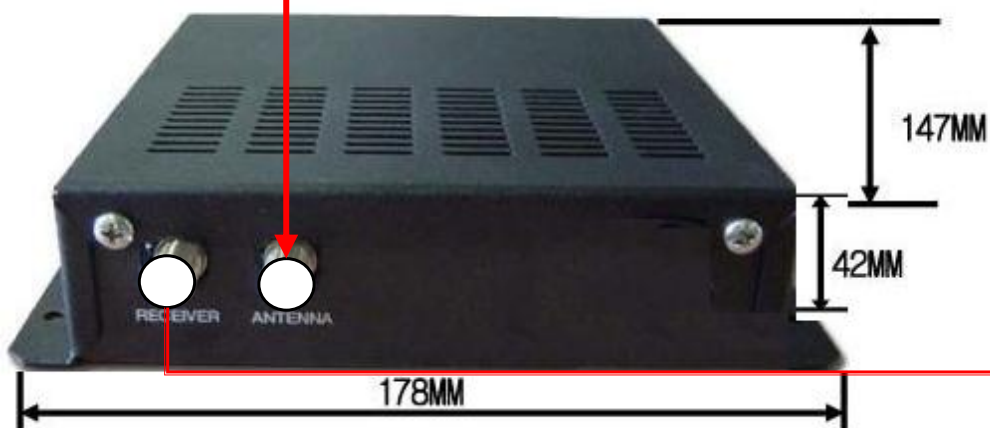


⇒船内設置

* BS・110度デジタルチューナー
モニター

* または内蔵デジタルテレビ

BS110° CSデジタルチューナーとの接 ←



:点検・修理時の脱着料金は御客様負担にてお願いします

設置例



設置上の注意

:レーダーから離れた位置に設置してください

レーダー波干渉があります

自船及び他船のレーダー波により

映像に雑音が入る、途切れる、受信できなくなる

場合があります。

:取り付けは確実に行ってください

:振動の無い設置場所への取り付けをお願いします

振動により、ジャイロ機能が正常に働かない場合があります

この場合、長時間受信不能状態になる場合があります

:アンテナケーブルの長さは10mを目安にしてください

アンテナ信号減衰があります

15mで10～15%(チューナー側受信レベルでの測定値)

受信レベルが低く、通常視聴が出来ない場合、信号増幅器を取り付けると

視聴できる場合があります(雑音も同時に増幅します)

:降雨時は受信レベルは極端に低下します

:アンテナ電源をOFFにしてください

BS・110° CSデジタル内蔵デジタルTV(チューナー)の

初期設定の際、アンテナ電源を切るに設定してください

:本機は、防滴仕様ですので内部に水分が残る場合があります

荒天時ご使用後、本体点検をお勧めいたします

:受信不能状態自の対処

本船を安定させ、IDUボックスの電源をOFF⇒ONにしてください

サーチランプ点滅 受信 (ジャイロセンサーは正常に動作始めました)

サーチランプ点滅 受信できない (ジャイロセンサーが正常に動作できていません)

上記操作を行い受信ができない場合

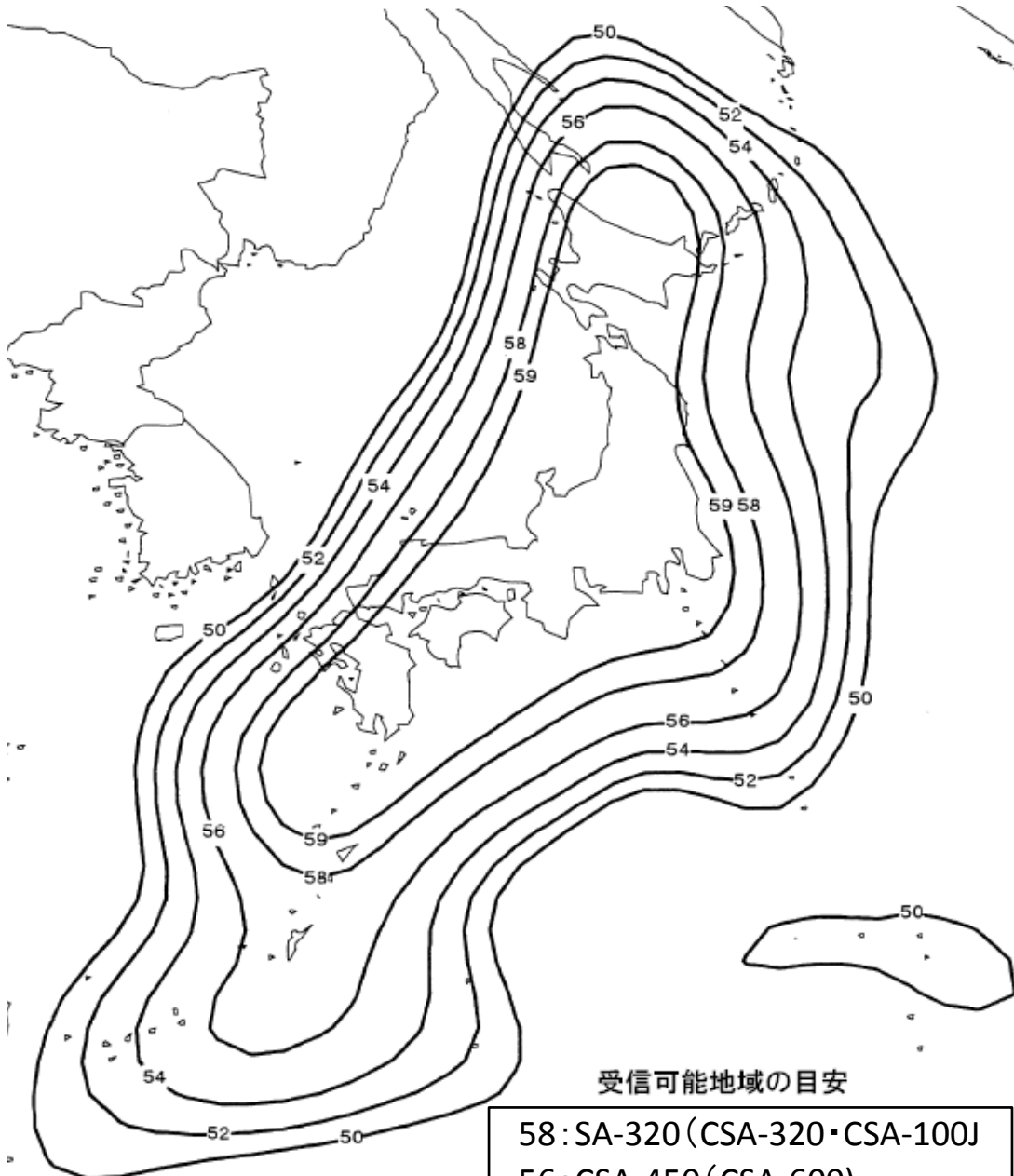
環境:環境により受信できない 場所を移動または、サーチ状態にし環境回復を待つ

本船の揺れ、他船・自船 雑音(レーダー波など) 他通信電波などの干渉

故障:ジャイロセンサーの不具合 ご購入先に修理をご依頼してください

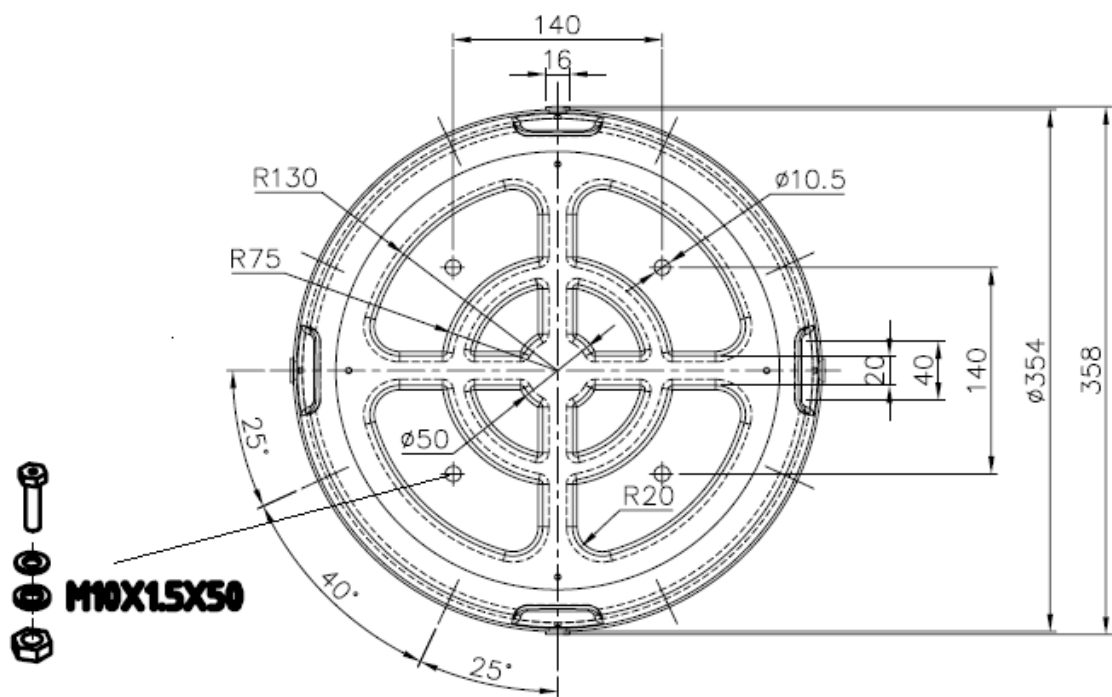
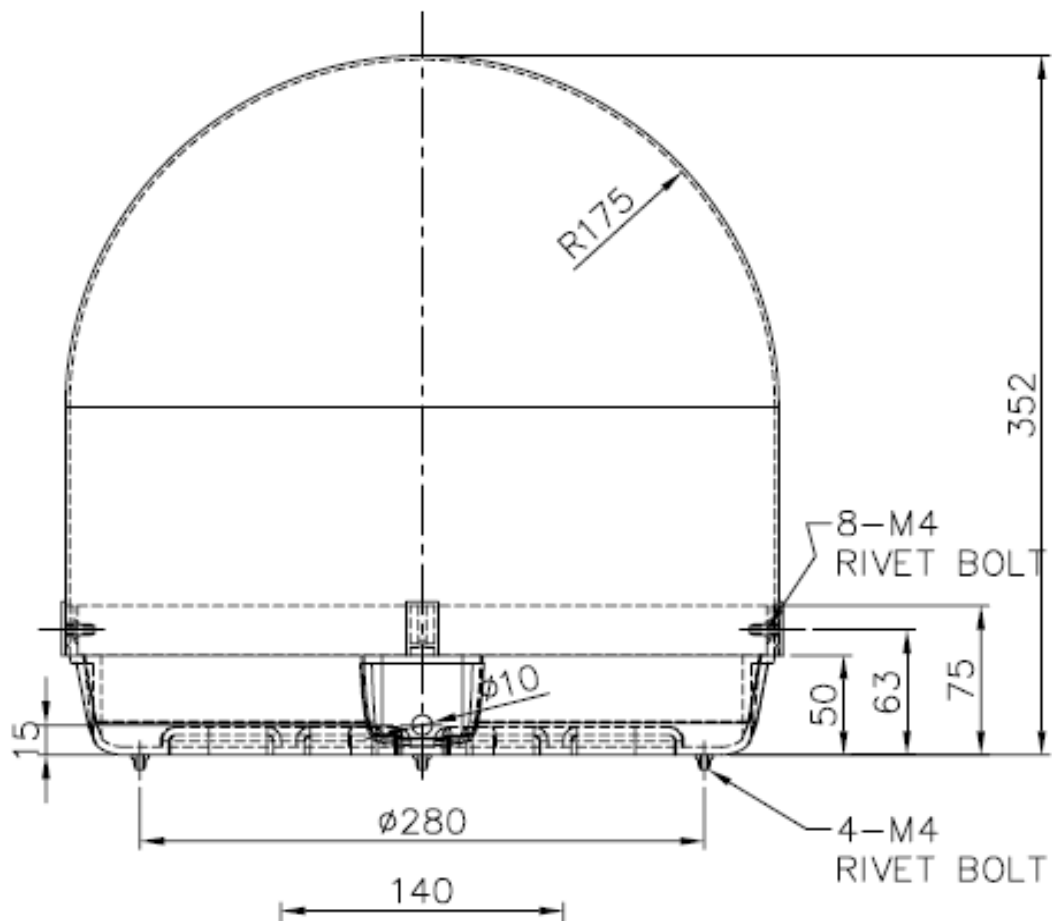
御使用上の注意

BS/110° CSデジタル放送エリア



- * 上記図は、衛星からのビーム範囲と強さを示す目安です
- * 御使用地域での受信については、環境に大きく影響されます
- * 御使用地域での受信を約束したものではありません

本体寸法図



保証書

保証期間 : お買上げ日より1年間

品名 : 船舶用BS・110度CSデジタルアンテナ

型番 : SA-320

製造番号 : _____

ご購入日 : _____年 _____月 _____日

ご氏名 : _____

ご住所 : 〒 _____

TEL _____

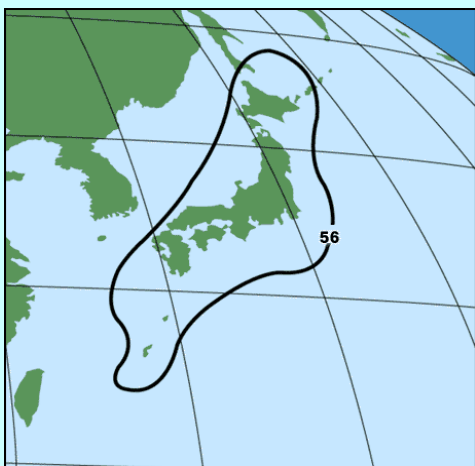
販売店名
住所
電話
ファックス

印

この保証書はBS・110度CSデジタルアンテナ SA-320取扱説明書の記載内容に基づく正常な使用において製造上の理由による故障や欠陥が発生した場合に、お買上げ以降1年以内において無償修理をお約束するものです。

ご購入の際、販売店名、製造番号を直ちにご記入の上、大切に保管してください。但しお客様の使用上の不注意、改造、不当な修理、天災地変による故障や損傷、日本国外でのご使用、本書の提示が無い場合は保証期間内であっても有償修理となります。

*本製品の仕様は予告なく変更する場合がございますご了承下さい



受信地域 日本近海

110° CSデジタル受信可能海域

実際の航路により受信できない

海域がありますのでご注意ください

*CSビーム図参照

株式会社シルバーアイ

横浜市港北区新横浜2-14-4

TEL045-474-1451

FAX045-474-1522

:点検・修理時の脱着料金は御客様負担にてお願いします