

旋回窓（DSK シリーズ）取扱説明書

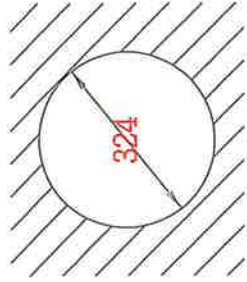
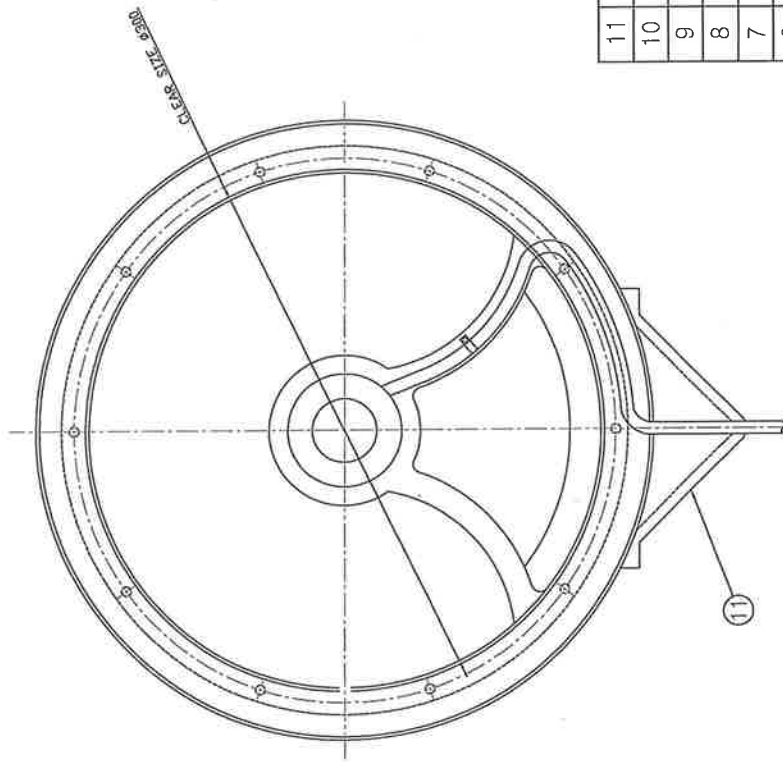
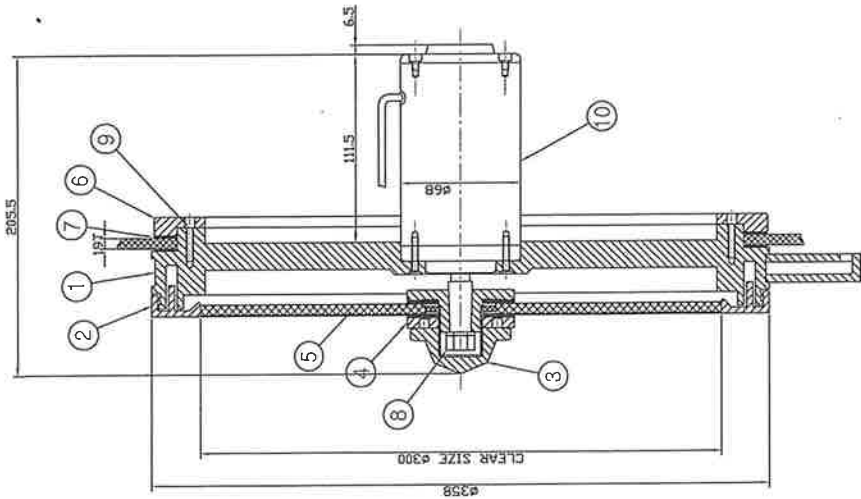
この度は旋回窓をお買い上げ頂き誠にありがとうございます。より安全にご使用頂くために、本説明書をご使用前に必ずお読みの上正しくお使いください。取り付け後も大切に保管し必要に応じてお読みください。

— 取り付けについてのお願い —

- 取り付けに際しては可能である限り窓に対して外側内側の2人で行ってください。
- パッキンはボンド等で接着しないでください。ただしパッキンを2枚重ねてご使用の場合、シリコンを充填ください。
- 必ず矢印の方向へ回るように電源接続してください。
- 絶対に直流モーターへ交流を通電しないでください。焼損・火災の原因となります。
- 風圧により飛沫は侵入します。重要物は旋回窓より30cm以上離してお取り付けください。
- 水受け部分を外しての使用はおやめください。

— ご使用中の注意 —

- 回転中は絶対に手を触れないでください。
- スクリーンガラスに割れやヒビ等の損傷が生じた場合は直ちに使用を中止して修理にお出してください。（本製品は強化ガラスのため飛散の可能性は低いですが、細かなヒビで見えにくくなります）
- 衝撃や強い振動を与えないでください。
- 回転しているスクリーン枠に他のものが触れない状態でご使用ください。
- ガラスのお手入れは必ず停止している状態で行ってください。



GLASS HOLE CUTTING SIZE

CABLE LENGTH 1.5m
 (+) BROWN LINE
 (-) BLUE LINE

NOTE

- 1.窓ガラスを 324にてカットしてください。
- 2.新造船の場合、窓ガラスにビニールがあれば、取り除いて下さい。そのまま取り付けると水漏れの原因となります。また、**周囲で電動ノコギリをご使用の際は旋回窓を養生してください。回転窓の隙間に切屑が混入するとモーター焼き付きの原因になります。**特に回転窓すぐ内側は、手前のフレームでポケット状態になるため、ご注意ください。

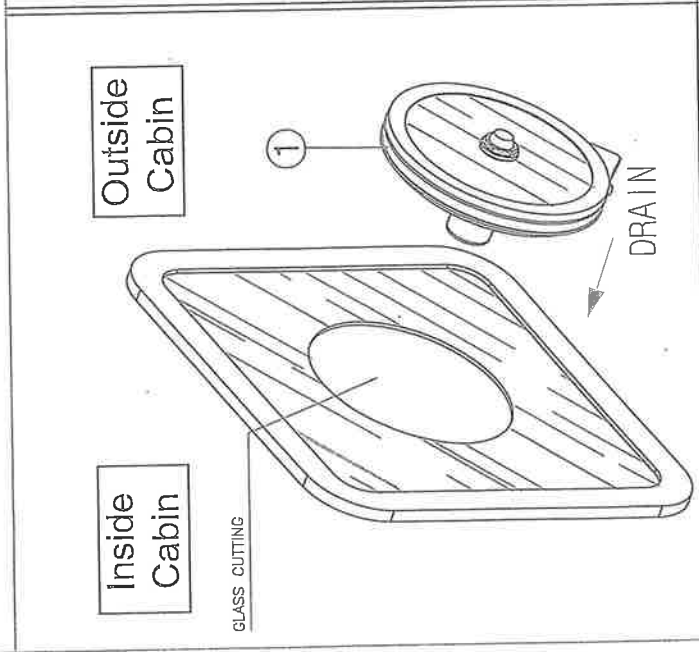
SPECIFICATION	
1 SUPPLY SOURCE	DC24V
2 MOTOR OUTPUT	60W
3 SCREEN REVOLUTION	1900 ± 200 RPM
4 CABLE CORD TYPE	300φ
5 CLEAR SIZE	abt. 6.5Kg
6 Weight	

11 DRAIN	AL. ALLOY	1	H55mm
10 MOTOR UNIT		1	
9 BOLT	SUS 304	10	
8 NUT	SUS 304	1	
7 GASKET	NEOPRENE	2	
6 FRAME KEEPER	AL. ALLOY	1	
5 SCREEN	TEMPERED GLASS	1	
4 SCREEN HOLDER	AL. ALLOY	1	
3 CAP NUT	AL. ALLOY	1	
2 SCREEN FLAME	AL. ALLOY	1	
1 MAIN FRAME	AL. ALLOY	1	
NO. DESCRIPTION	MATERIAL	Q'TY	REMARK
SUBJECT :			
CLEAR VIEW SCREEN			
WEATHER PROOF TYPE			
DSK-300A			
DATE	2018.05.17		
DWG NO.	DSK300A		

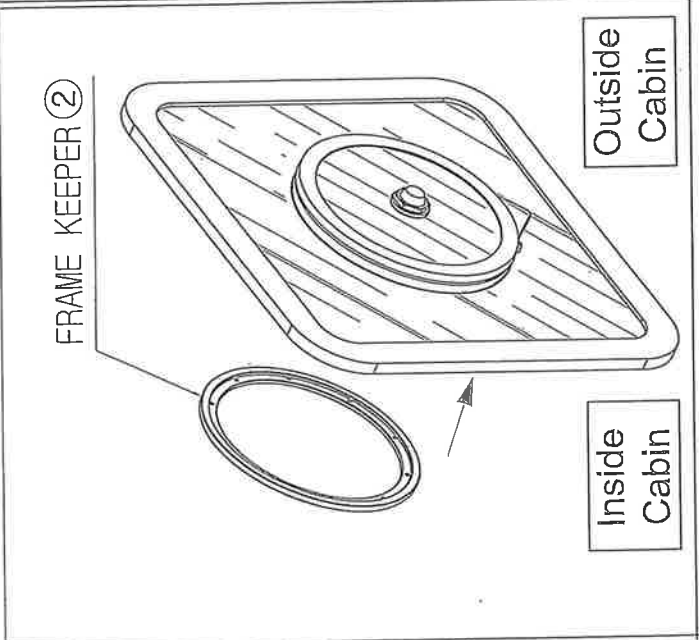
Clear View Screen Installation Manual

旋回窓取り付けガイド

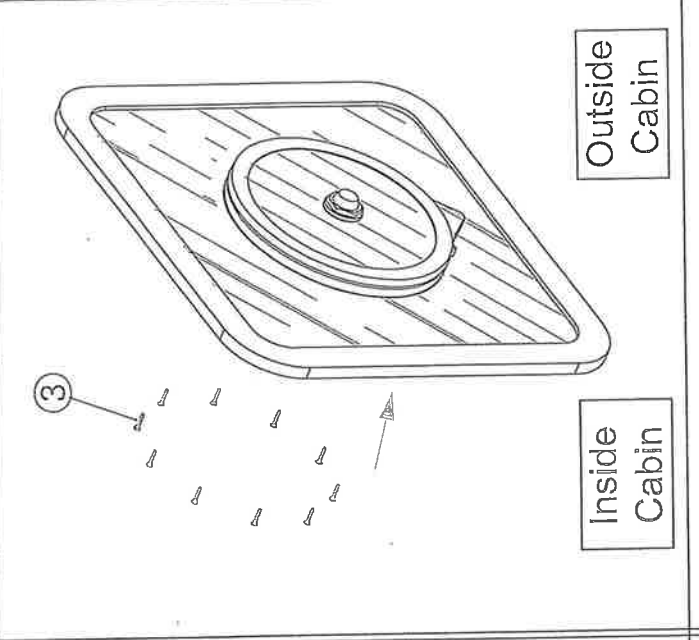
SHIPYARD	
DATE	02.17.2017
DWG NO.	DSK001



本作業は2名必要とします。本体のリング仮付けしているネジを外し、本体のリングとパッキン1枚を除き、船外から位置合わせを行います。この際に必ず水受けを真下に合わせてください。



船内側からパッキンとリングの位置合わせを行います。窓厚が薄い場合、適時パッキンを追加してください。



ボルトをすべて取り付けゆりゆりみがないことを確認してください。