

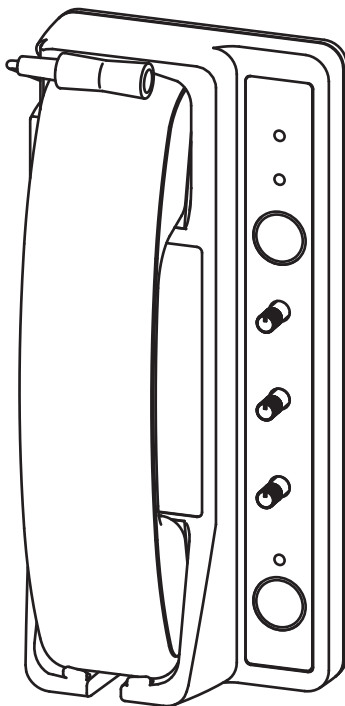


YG-411

このたびは、ノボルのYG-411をお買上げいただき、誠にありがとうございます。
 ご使用前にこの「取扱説明書」をよくお読みのうえ、正しくお使いください。
 お読みになったあとは、いつでも見られるところに保管してください。（保証書付）



「安全上のご注意」をお読みになってから本文をお読みください。



●目次

安全上のご注意	2	通話する	9
Bluetooth®使用上のご注意	4	放送する	9
商標等について	5	音楽を楽しむ	9
各部の名称と説明	6	スマートフォン充電用 USB 接続端子について	9
取付方法	7	ハンドセット 使用上のご注意	10
接続方法・接続例	7	故障かな？	10
はじめてペアリング(機器登録)する	8	こまったときは	10
ペアリング済みのスマートフォンと接続する	8	仕様・外観図	11
別のスマートフォンと接続する場合	8	保証書	12

■安全上のご注意

この安全上のご注意及び製品への表示では、製品を安全に正しくお使いいただき、あなたや他の人々への危害や財産への損害を未然に防止するために、いろいろな絵表示をしています。その表示と意味は次のようになっています。内容をよく理解してから本文をお読みください。

 警告	<p>この表示を無視して、誤った取扱いをすると、人が死亡または重傷を負う可能性が想定される内容を示しています。</p>		<p>この記号は注意（警告を含む）を促す内容があることを告げるものです。</p>
 注意	<p>この表示を無視して、誤った取扱いをすると、人が傷害を負う可能性が想定される内容および物的損害のみの発生が想定される内容を示しています。</p>		<p>この記号は禁止の行為であることを告げるものです。</p>
			<p>この記号は行為を強制したり指示する内容を告げるものです。 ●の中や近くに具体的な強制・指示内容が描かれています。</p>

 警告	
	<p>異常・故障時にはただちに使用を中止する。 煙が出ている、においや音がする、内部に水や異物が入った、落として破損したなど、火災の原因になることがあります。ただちに使用を中止し、販売店などにご連絡ください。</p>
	<p>取付工事は、販売店、工事店に依頼する。 取付工事は、専門知識と技術・経験が必要です。火災、事故、感電、けが、品物損壊の原因となりますので、専門店にご依頼してください。</p>
	<p>指定外の電源電圧で使用しない。 表示された電源電圧（DC10～32V）以外の電圧で使用しないでください。火災・感電の原因となります。</p>
	<p>分解・改造をしない。 火災の原因になることがあります。修理や点検は、販売店などにご依頼ください。</p>
	<p>異物を入れない。 水や金属が内部に入ると、火災の原因になることがあります。ただちに使用を中止し、販売店などにご連絡ください。</p>
	<p>水のかかる場所で絶対に使用しない。 感電やショートによる火災の原因になることがあります。</p>
	<p>自動ドア、火災報知機などの自動制御機器の近くで使用しない。 本機からの電波が自動制御機器に影響を及ぼすことがあり、誤動作による事故の原因になります。</p>
	<p>病院内や医療機器電気機器のある場所で使用しない。 本機からの電波が医療用機器に影響を及ぼすことがあり、誤動作による事故の原因になります。</p>
	<p>指定ヒューズを使用する。 指定以外のヒューズを使用すると、火災の原因となります。</p>
	<p>スピーカー線の接続部および電源線の接続部は確実に絶縁する。 接続部は、ビニールテープなどで絶縁してください。接続部が露出したままでは、故障や感電の原因となります。</p>
	<p>スピーカー線や電源線が傷んだら、販売店に交換を依頼する。 スピーカー線や電源線が芯線の露出、断線など傷んだまま使用すると、火災・感電の原因となります。</p>
	<p>スピーカー線や電源線に負荷がかからないように配線する。 ショートによる火災・感電の原因となります。</p>

警告



濡れた手で操作しない。(ハンドセットを除く)

濡れた手で音量調節したり、充電したり、コネクタ類に触れたりしないでください。
ショートによる火災・感電の原因となることがあります。



取付は、付属ねじ又は推奨仕様のねじで確実に取り付ける。

落ちたり、倒れたりしてけがの原因となることがあります。

注意



不安定な場所に取り付けない。

ぐらついた台の上や傾いた場所（傾斜天井を除く）などに取り付けしないでください。
落ちたり、倒れたりしてけがの原因となることがあります。



振動が著しく激しい場所への取り付けは避ける。

落ちたり、倒れたりしてけがの原因となることがあります。



電源を入れる前には音量を最小にする。

突然大きな音が出て、聴力障害などの原因となることがあります。



お使いのスマートフォンの充電が終わったら必ずケーブルを取り外す。

十分な充電時間を過ぎてても充電が完了しない場合は充電を終えてください。所定の充電時間を超えて充電した場合、スマートフォンのバッテリーが発熱・発火する恐れがあります。



異常に温度が高くなるところに設置しない。

温度が高くなりすぎると、火災の原因となることがあります。

- ・直射日光やストーブ等の熱器具の熱風が当たる場所では特にご注意ください。
- ・コード類をストーブ等の熱器具に近づけないでください。
- ・コードの被覆が溶けて、火災・感電の原因となることがあります。
- ・外装ケースや内部部品が劣化する原因となることがありますのでご注意ください。



正しく配線する。

取扱説明書に従って必ず電源が切られている状態で正しく配線してください。
誤った配線をすると事故や火災の原因となることがあります。



廃棄は専門業者に依頼する。

燃やすと化学物質などで目を傷めたりする等のけがや火災の原因となることがあります。
許可を受けた専門業者に依頼してください。



お手入れの際は、電源を切っておこなう。

- ・電源が入った状態でお手入れされますと、音量調節器（ボリューム）に誤って触れたとき、突然大きな音が出て聴力障害などの原因となることがあります。
- ・汚れがひどいときは、水にひたした布をよく絞ってから汚れをふき取り、そのあと、乾いた柔らかい布で軽くふいてください。
- ・ベンジン、シンナー、アルコール、台所洗剤などの溶剤または化学そうきんは、外装ケースが変質する恐れがありますので使用しないでください。



定期点検を実施する。

販売店もしくは工事店に依頼、専門技術者による定期点検を実施してください。

免責事項について

弊社は、いかなる場合も以下の事項に関して一切の責任を負いかねますのであらかじめご了承ください。

1. 本機に関連して直接または間接に生じた、偶発的、特殊、または結果的損害・被害
2. お客様の故意、過失、誤使用、その他異常な条件下での使用による損害、または本商品の破損など
3. お客様による本商品の分解、修理または改造が行われた場合、それに起因するかどうかを問わず発生した一切の故障または不具合により生じた損害・被害
4. 「安全上のご注意」に記載の内容に反した工事、使用により発生した損害・被害
5. 火災、地震、水害、落雷、その他天災地変、及び公害、塩害、腐食性ガスなどにより発生した故障または不具合により生じた不便・損害・被害
6. 本商品の不良・不具合以外の事由（設置工事の不備、取付場所の強度不足などを含む）による落下などによる不便・損害・被害
7. 本機の故障・不具合を含む何らかの理由または原因により、使用ができないなどで生じた不便・損害・被害

本機を長期間お使いの場合のお願い

本機を安全に使用していただくために、販売店または工事業者による定期的な点検をおすすめします。外観上は異常がなくても、使用条件によっては部品が著しく劣化している可能性があります。故障したり、事故の原因となることがあります。下記の1～3の様な状態ではないか日常的に確認してください。もし、その様な状態を発見されましたら直ちに電源を切り（使用中）、販売店または工事業者に点検や撤去をご依頼ください。特に10年を超えて使用されている場合は、定期点検の回数を増やしていただくとともに買い換えの検討をお願いします。

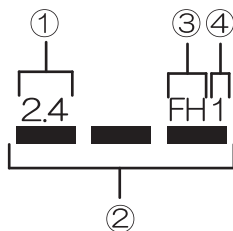
1. 煙が出たり、こげ臭いにおいや異常な音がしている。
2. 本機に触れるとビリビリと電気を感じる。
3. 操作をしてもベアリングしない、音が出てこない、その他の異常・故障がある。

Bluetooth®使用上のお願い

● 使用周波数帯

内蔵無線機器は2.4GHz帯の周波数帯を使用しますが、他の無線機器も同じ周波数を使っていることがあります。他の無線機器との電波干渉を防止するため、下記事項に留意してご使用ください。

● 周波数表示の見方



- ① 2.4GHz帯を使用
- ② 2.400GHz～2.4835GHzの全帯域を使用
- ③ 変調方式がFH-SS方式
- ④ 電波干渉距離10m以下

● Bluetooth® 機器使用上の注意事項

この機器の使用周波数帯域では、電子レンジなどの産業・科学・医療機器のほか、工場の製造ラインなどで使用される移動体識別用の構内無線局（免許を要する無線局）および特定小電力無線局（免許を要しない）、ならびにアマチュア無線局（免許を要する無線局）が運用されています。

1. この機器を使用する前に、近くで移動体識別用の構内無線局及び特定小電力無線局ならびにアマチュア無線局が運用されていないことをご確認ください。
2. 万一、この機器から移動体識別用の構内無線局に対して有害な電波干渉の事例が発生した場合には、すみやかに使用場所を変更するか、または電波の使用を停止したうえで、弊社顧客サービスセンターにご連絡いただき、混信回避のための処置など（例えば、パーティションの設置など）についてご相談ください。
3. その他、この機器から移動体識別用の特定小電力無線局あるいはアマチュア無線局に対して有害な電波干渉の事例が発生した場合など何かお困りのことが起きた時は、弊社顧客サービスセンターへお問い合わせください。

■ Bluetooth®使用上のお願い（つづき）

● 機器認定

本機は、内部モジュールが電波法に基づく技術基準適合証明を受けていますので、無線局の免許は不要です。ただし、分解や改造を行なうと法律で罰せられることがあります。

● 使用制限

- 日本国内でのみ使用できます。
- すべてのBluetooth®機能対応機器とのワイヤレス通信を保証するものではありません。
- ワイヤレス通信するBluetooth®機能対応機器は、The Bluetooth SIG, Inc. の定める標準規格に適合し、認証を受けている必要があります。ただし、標準規格に適合している機器であっても、機器の仕様や設定により接続できないことがあり、操作方法・表示・動作を保証するものではありません。
- Bluetooth®標準規格に準拠したセキュリティ機能に対応しておりますが、使用環境および設定内容によってはセキュリティが十分ではない場合があります。ワイヤレス通信時にご注意ください。
- ワイヤレス通信時に発生したデータおよび情報の漏えいについて、弊社は一切の責任を負いかねますのでご了承ください。

● 使用可能距離

見通し距離約10m以内で使用してください。間に障害物や近くに干渉機器がある場合や、人が間に入った場合など、周囲の環境、建物の構造によって使用可能距離が短くなります。上記の距離を保証するものではありません。

● 他機器からの影響

- 磁場・静電気・電波障害が発生するところで使用しないでください。
次の機器の付近などで使用すると、通信が途切れたり、速度が遅くなる場合があります。
 - 電子レンジ
 - デジタルコードレス電話機
 - その他2.4GHz帯の電波を使用する機器の近く（ワイヤレスオーディオ機器、ゲーム機など）
 - 電波が反射しやすい金属物などの近く
- 放送局などが近くにあり周囲の電波が強すぎると、正常に動作しないことがあります。

● 用途制限

本機は一般用途を想定したものであり、ハイセイフティ用途*での使用を想定して設計・製造されたものではありません。ハイセイフティ用途に使用しないでください。

*ハイセイフティ用途とは、以下のような、直接生命・身体に重大な危険性を伴う制御において、きわめて高度な安全性を要求される用途のことをいいます。

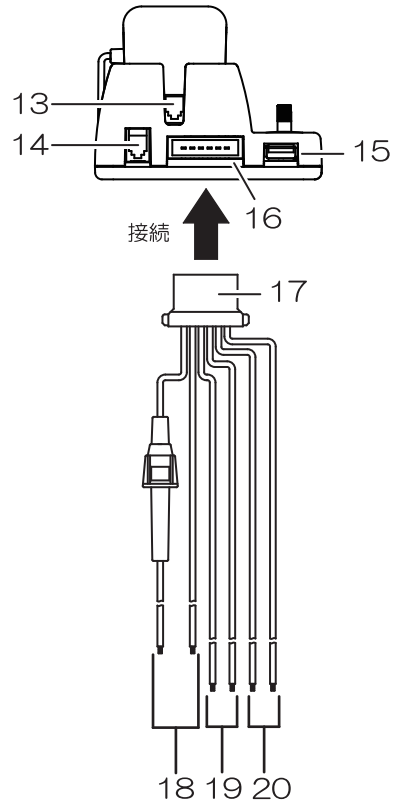
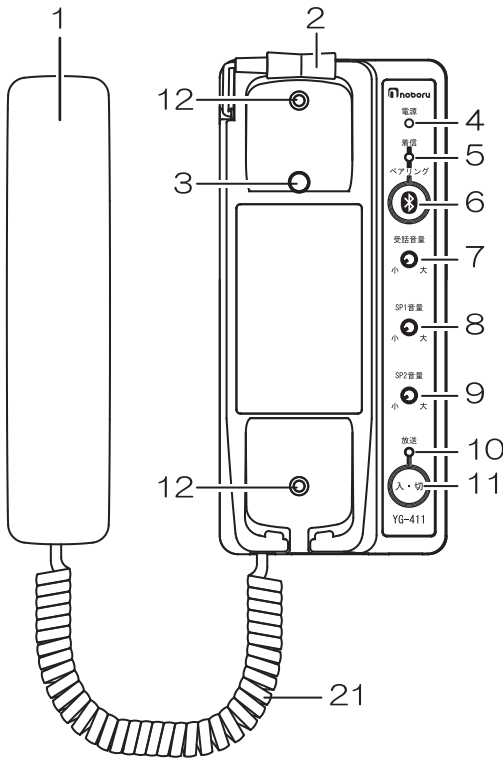
例：原子力施設における核反応制御/航空機自動飛行制御/航空交通管制/大量輸送システムにおける運航制御/生命維持のための医療機器/兵器システムにおけるミサイル発射制御など。

■ 商標等について

本文で記載されている各種名称、会社名、商品名などは各社の商標または登録商標です。なお、本文中では™、® マークは一部記載していません。

- Bluetooth®のワードマークおよびロゴは、Bluetooth SIG, Inc. が所有する登録商標であり、株式会社ノボル電機製作所は、これらのマークをライセンスに基づいて使用しています。その他の商標およびトレードネームは、それぞれの所有者に帰属します。
- Android™ は Google Inc. の商標です。
- iPad、iPhone は、米国および他の国々で登録された Apple Inc. の商標です。iPhone の商標は、アイホン株式会社のライセンスにもつづき使用されています。

■各部の名称と説明



1. ハンドセット
2. ハンドセットストッパー
3. フックボタン
4. 電源表示灯（青）
5. 着信/ペアリング表示灯（緑）
着信時に点滅します。
Bluetooth接続の状態によって、
点灯または点滅します。
6. ペアリング設定ボタン
ボタンを押しますと、ペアリング（機器登録）
モードに切り換わり、ペアリング表示灯が点
滅します。
ペアリング完了すると、ペアリング表示灯が
点灯状態になります。
7. 受話音量調節つまみ
ハンドセットの受話音量を調節します。
8. SP1（スピーカー1）音量調節つまみ
SP1（スピーカー1）の音量を調節します。
9. SP2（スピーカー2）音量調節つまみ
SP2（スピーカー2）の音量を調節します。
10. 放送表示灯（緑）
11. 放送ボタン
ハンドセットを手に取り、放送ボタンを押すと
放送表示灯が点灯し、放送ができます。
再度ボタンを押すと、放送表示灯が消灯し、
放送が終了します。
12. 壁取り付け用ねじ穴
付属のねじを入れて、壁面等に取り付けてください。
13. カールコード接続口（ハンドセット側）
付属のカールコードを接続してください。
14. カールコード接続口（本体側）
付属のカールコードを接続してください。
15. スマートフォン充電用USB接続端子（TypeA）
16. 電源/スピーカー接続プラグ
17. 電源/スピーカー接続ソケット
電源/スピーカー接続プラグに接続してください。
18. 電源線（赤：＋、黒：－）
19. SP1（スピーカー1）用線
（青：ホット、白：コールド）
20. SP2（スピーカー2）用線
（緑：ホット、黄：コールド）
21. カールコード

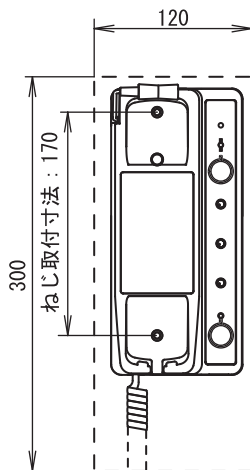
■ 取付方法

1. 縦300mm、横120mm程度の取付スペースを確保してください。
2. 左図に示すねじ取付寸法で壁面等に付属ねじで固定してください。

もし、取り付ける壁面の材質により、付属ねじの種類が適していない場合は、下記のねじサイズ・ねじ頭で適したねじの種類をご用意ください。

推奨ねじサイズ：ねじ径 4mm、長さ 30mm以上
ねじ頭：なべ頭

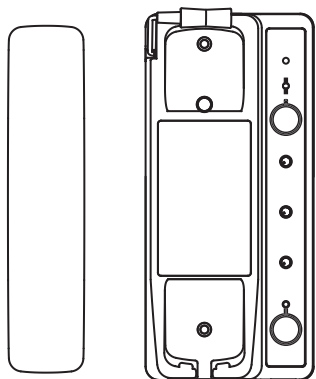
3. ねじ固定後、本機がしっかりと固定されていることを確認してください。



取付イメージ図

■ 接続方法・接続例

1. 接続される前に、電源が切れている・各音量調節つまみが最小になっていることを確認してください。
2. 付属のカールコードのモジュラープラグをハンドセットと本体へ接続してください。
3. 付属のコネクタ付コードの各コードを配線後、コネクタを本体へ接続してください。
 - ・電源コードは外部の電源スイッチを介して接続してください。
 - ・SP1（スピーカー-1）またはSP2（スピーカー-2）のどちらかのコードを使用しない場合は、コード端末に絶縁を施してください。



モジュラープラグ（カールコード）とコネクタの接続とはずしかた

(A) 接続は「カチッ」と音がするまで差し込む。

(B) 抜くときはレバーを矢印方向に押しながら抜く。

[X] の表示がある側を表にする

レバー

レバー

両方のレバーを押しながら抜く



【注意】
各コードの配線が終わるまでコネクタを本体へ接続しないでください。

スイッチ接点容量 赤：+
電源電圧 DC12V：DC20V 4A以上
DC24V：DC40V 2A以上

■ はじめてペアリング（機器登録）する

接続したいスマートフォンに本機を登録する操作をペアリングといいます。

● 準備

- ・スマートフォンは本機から約1m以内に近づけておく。
- ・下記の操作は一例です。お使いのスマートフォンによって、操作方法や画面表示が異なります。詳しくは、お使いのスマートフォンの取扱説明書をご覧ください。

1. 本機の電源表示灯が点灯していることを確認してください。
2. 接続するスマートフォンの検索を始め、ペアリング表示灯が点滅します。
3. お使いのスマートフォンのBluetooth機能を有効にし、本機を登録する。

<Androidの場合>

[設定] → [無線とネットワーク]

- ① Bluetoothをタッチ。
- ② [OFF]をタッチして[ON]にする。
- ③ [YG411-0000（シリアル番号4桁）]をタッチ。
[YG411-0000（シリアル番号4桁）]が表示されない場合は、[機器検索]をタッチしてください。

<iPhone/iPadの場合>

[設定]

- ① Bluetoothをタッチ。
 - ② [○]をタッチして[●]にする。
 - ③ [YG411-0000（シリアル番号4桁）]をタッチ。
4. スマートフォン側で本機との接続を確認する。
 - ・スマートフォンとの接続が完了するまでは、本機のペアリング表示灯が点滅します。本機のペアリング表示灯が点灯に切り替わったら、ペアリング完了です（接続状態）。

■ ペアリング済み（登録済み）のスマートフォンと接続する

1. 本機の電源表示灯が点灯していることを確認してください。
2. 「はじめてペアリング（機器登録）する」の手順2～4を行なう。
 - ・スマートフォンとの接続が完了するまでは、本機のペアリング表示灯が点滅します。本機のペアリング表示灯が点灯に切り替わったら、ペアリング完了です（接続状態）。

● お知らせ

本機は、最後に接続したスマートフォンを記憶しています。手順1の後に自動接続する場合があります。

■ 別のスマートフォンと接続する場合

1. 本機のペアリング設定ボタン（（Bluetooth））ボタンを押す。
 - ・ペアリングしていたスマートフォンとのペアリングが解除されます。その後、スマートフォンのBluetooth機能を無効にしてください。
2. もう一度、本機のペアリング設定ボタン（（Bluetooth））を押す。
 - ・接続するスマートフォンの検索を始め、ペアリング表示灯が点滅します。
3. 「はじめてペアリング（機器登録）する」の手順3～4を行なう。
 - ・スマートフォンとの接続が完了するまでは、本機のペアリング表示灯が点滅します。本機のペアリング表示灯が点灯へ切り替わったら、ペアリング完了です（接続状態）。

■通話する

● 電話を受ける場合

1. スマートフォンと本機を接続する。(8ページ)
2. 接続されたスマートフォンに電話がかかるとSP1(スピーカー-1)とSP2(スピーカー-2)から着信音が鳴ります。
3. ハンドセットを持ち上げると、自動的にスマートフォンが通話状態になり通話が始まります。(ハンドセットを持ち上げるとスピーカー-1とスピーカー-2からの音が鳴り止みます。)
4. 通話を終了する時は、ハンドセットを本体に戻してください。自動的に通話が切れます。

● 電話をかける場合

1. スマートフォンと本機を接続する。(8ページ)
2. ハンドセットを持ち上げてください。
3. スマートフォン側で通常の電話をかける操作を行なう。通話はハンドセットを使用してください。
4. 通話を終了する時は、ハンドセットを本体に戻してください。自動的に通話が切れます。

■放送する

1. スマートフォンと本機を接続する。(8ページ)
ペアリング設定ボタン (Bluetooth) ボタンを押して、ペアリング表示灯の消灯時も放送することができます。
2. ハンドセットを持ち上げてください。
3. 放送ボタンを押して、ハンドセットより呼び出しすると、SP1(スピーカー-1)とSP2(スピーカー-2)から呼び出し放送ができます。
スマートフォンにて通話中でも呼び出し放送をすることができます。
この場合、通話相手には放送内容は聞こえません。
4. 放送が終了したら、放送ボタンを押してから、ハンドセットを本体へ戻してください。

■音楽を楽しむ

1. スマートフォンと本機を接続する。(8ページ)
2. スマートフォン側で、聴きたい音楽や動画音声などを選んで再生すると、SP1(スピーカー-1)とSP2(スピーカー-2)から音楽が流れます。

注意：音楽を楽しんでいる途中で電話がかかると、着信音が優先されます。

■スマートフォン充電用USB接続端子について

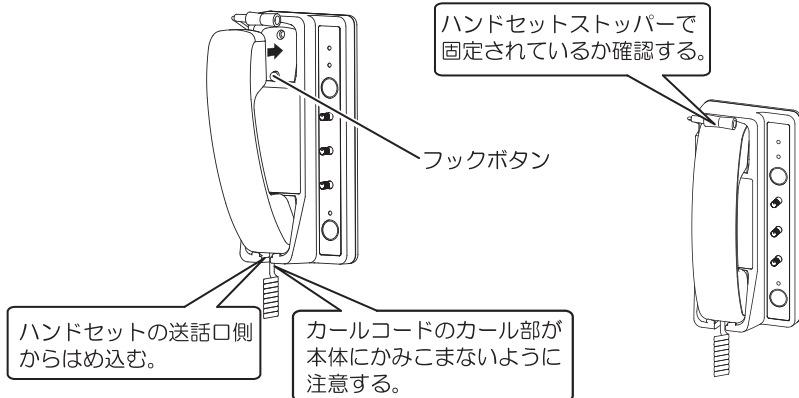
本機に、スマートフォンを充電するためのUSB接続端子(5V、0.5A、TypeA)があります。お使いするスマートフォンの充電にご使用ください。

●注意

- ・USB充電ケーブルは付属していませんのでご了承ください。
- ・USB充電ケーブルは1m以下の充電用ケーブルをご使用ください。
発火・発煙・電圧降下の原因になります。
- ・充電が終わったら、必ずUSB充電ケーブルを取り外してください。
- ・十分な充電時間を過ぎてても充電が完了しない場合は充電を終えてください。
- ・所定の充電時間を超えて充電した場合、スマートフォンのバッテリーが
発熱・発火する恐れがあります。

■ハンドセット 使用上のご注意

ハンドセットを使用した後、本機へ戻す際は下図のようにハンドセットをしっかりと固定してください。フックボタン（通話入/切スイッチ）が動作しないことがあります。



■故障かな？

機器の調子がおかしい時、案外簡単なことが原因となっている場合があります。修理を依頼される前に次の点検項目をチェックしてみてください。

症 状	点 検 項 目	対 策
全く動作しない	電源コードの接続は正しいですか。	接続が正しいか確認してください。
	電源表示灯が点灯していますか。	接続が正しいか確認してください。
	各音量調節つまみが絞られていませんか。	各音量を適当な音量に調節してください。
	プラグ類はしっかりと接続されていますか。	接続してください。
	指定外の電源を使用していませんか。	DC12VもしくはDC24Vの電源を使用してください。
通話・音楽再生ができない	コード類の接続が外れている、またはショートしていませんか。	正しく接続し、結線部分にショート対策を施してください。
	お使いのスマートフォンと本機のペアリングをしていますか。	ペアリングをしていることを確認してください。
	電話発信時、ハンドセットを持ち上げないで、お使いのスマートフォンで電話発信をしていますか。	9ページ「通話する」-「●電話をかける場合」をご参照ください。 お使いのスマートフォンで通話する場合は、ペアリング設定ボタンを押して、スマートフォンのBluetooth機能を無効にしてから行なってください。
雑音がでる	バッテリーが劣化し、電圧が低下していませんか。	電圧が大きく低下すると、音楽再生が途切れる場合があります。バッテリーを充電または交換してください。
	音が歪む	音量を上げすぎではありませんか。
無料通話アプリについて	無料通話アプリでの通話について	無料通話アプリなどでの通話は、サポートしていませんのでご了承ください。
着信音と通話音が小さい	各音量調節つまみが絞られていませんか。	お使いのスマートフォンのタイプによって、音量に差がある場合があります。

■こまったときは

技術的なお問い合わせにお応えします。

お客様相談室
フリーダイヤル（無料電話） 0120-014-602
フリーダイヤルに接続できない場合は 072-852-7503（通話料がかかります）
受付時間 9:00～12:00 13:00～17:00（土・日・祝日、および弊社休日を除く）

仕様 ※仕様及び外観は改良のため予告なく変更することがあります。

電源電圧	DC12V/24V バッテリー
電源電圧範囲	DC10~32V
通信方式	Bluetooth® 標準規格 Ver.3.0
出力	Bluetooth® 標準規格 Power Class 2 (見通し通信距離：約10m) ※
接続周波数	2.4GHz band FH-SS
対応プロファイル	A2DP、AVRCP、HFP/HSP、SPP
対応コーデック	SBC、AAC、aptX
定格出力	スピーカー出力：5W (ローインピーダンス 8Ω) SP1、SP2の各端子あたり ハンドセット出力：0.6mW USB出力：DC5V 0.5A
定格出力時消費電流	DC14V：1.6A以下 DC28V：0.8A以下
入力感度	Bluetooth入力 1kHz FS-14dB ハンドセット入力 1kHz -44dBV
歪率	5%以下 (1kHz、定格出力時)
周波数特性	300Hz~5kHz (通話経路、-3dB±3) 100Hz~10kHz (着信・音楽再生経路、-3dB±3) 100Hz~5kHz (放送経路、-3dB±3)
信号対雑音比	50dB以上
使用温度範囲	-10℃~+50℃
外装	本体、ハンドセット：ABS樹脂 5Y8.5/1近似色 アイボリーホワイト カールコード：ホワイト
外形寸法	縦 約218mm×横 約100mm×奥行 約76mm (ハンドセットを含む)
質量	約540g (電源/スピーカー接続コードを除く)
付属品	取扱説明書 (保証書付)、付属ねじ (タッピングねじφ4×30 2本)、 ヒューズ (4A) 1個、電源/スピーカー接続コード 1個、カールコード 1本

※見通し通信距離は、使用環境により異なります。

■外観図 (単位：mm)

