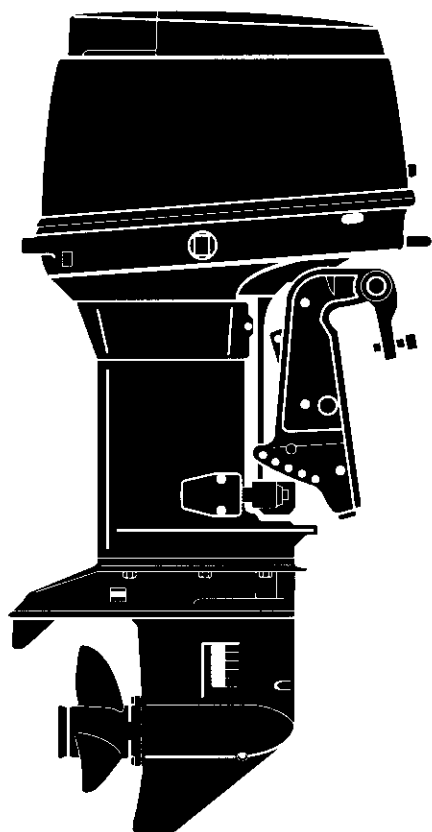


# PARTS CATALOG

## NISSAN OUTBOARD MOTOR



**NS 60C**  
**NS 70C**



NISSAN MOTOR CO., LTD.

**Pub. No. M-630**

(OB NO. 002-21041-3-NS)

**Copyright © 2006 Nissan Marine Co. Ltd. All rights reserved. No part of this manual may be reproduced or transmitted in any form or by any means without the express written permission of Nissan Marine Co., Ltd.**

**Nissan Marine Co., Ltd. makes no warranty, express or implied, regarding the use of this data. Nissan Marine Co., Ltd. assumes no responsibility for errors or omissions nor assumes any liability for damages resulting from the use of the information contained herein. In some cases a part design may have changed since this manual was published or may not apply to your particular engine model, or a service/parts bulletin may have been issued containing important information pertaining to this model and/or a particular part. Some parts may be serial number and/or model number specific. You are strongly advised to contact your local dealer to ensure the accuracy of the data contained in this manual and to ensure the data contained in this manual applies to your particular model and serial number.**

## HOW TO USE THIS PARTS CATALOG

1. This Parts Catalog lists the component parts of the Nissan outboard motors.
2. Please keep the Parts Catalog updated each time when receiving the Service Bulletin describing the addition, abolition and/or change of parts.
3. Given mark in (\*) to part number shows assembly or kit part.
4. Marks in this Parts Catalog show:

STD : Standard	G : Gas Assist Manual Tilt Type
OPT : Optional Parts	M : Manual Tilt Type
O/S : Over size	F : Tiller Handle Type
Ass'y : Assembly	O : Auto Mixing Type
AR : As required	P : Pleasure Type
E : Electric Starter Type	PTT : Power Trim & Tilt Type

5. Attention to order

- 1) Please order painted parts in accordance with following. The parts that fourth figure of the parts number is "B" or "S" have painted. When you order the painted parts, please change the number of fourth figure if it is necessary.

[Example]

POWER HEAD PARTS

3 F 3 B 0 1 0 0 1 - 0

↓

B : Black

LOWER UNIT PARTS

3 F 3 S 6 1 1 9 2 - 0

↓

S : Silver gray

- 2) Please place an order with us for the marked parts with "UNIQUE" in accordance with following. If there is "UNIQUE" in the Remarks column, you need to refer to the ALTERNATION LIST and rewrite the catalog parts number into the necessary order parts number in the ALTERNATION LIST.

[Example]

TACHOMETER ASS'Y

Parts Catalog P/N 3B7-72530-1

Order P/N 3B8-72530-1

DECAL SET

Parts Catalog P/N 3F3S87802-0

Order P/N for Gray 3G5N87802-0  
for Blue 3G5-87802-0

- 3) We don't provide that the N.A.F.N. (Not Available For Nissan) parts written in the Remarks column.

## ALTERNATION LIST FOR "UNIQUE" PARTS

PART NO.		PART NAME
IN THIS CATALOG	FOR ORDER	
309S67003-5	313N67003-3	Motor Cover, Right (NS3.5A)
309S67004-5	313N67004-3	Motor Cover, Left (NS3.5A, NS3.5B)
309S87801-5	313N87801-1	Decal Set for NS3.5A
314S67003-5	3C2N67003-1	Motor Cover, Right (NS2.5A)
314S67004-5	3C2N67004-1	Motor Cover, Left (NS2.5A)
314S87801-5	3C2N87801-1	Decal Set for NS2.5A
332-72311-0	375-72311-0	Vinyl Motor Cover (M)
334-72312-0	380-72312-0	Vinyl Motor Cover (L)
345-72313-0	383-72313-0	Vinyl Motor Cover (2L)
346S67510-3	381N67500-1	Motor Cover Upper Ass'y (NS30A3)
346S87801-1	3A9N87801-0	Decal Set for NS30A3
353-76020-3	385-76020-1	Main Switch Ass'y
361S67500-3	383N67500-1	Motor Cover Upper Ass'y (NS40C)
361S87801-0	383N87801-1	Decal Set for NS40C
369-72314-0	373-72314-0	Vinyl Motor Cover (S)
369S67500-1	373N67500-1	Motor Cover Upper Ass'y (NS5B)
369S67560-1	374N67560-1	Motor Cover Upper Ass'y (NS5BS)
369S87801-1	373N87801-1	Decal Set for NS5B/NS5BS
372S67500-0	380N67500-1	Motor Cover Upper Ass'y (NS25C2)
372S87801-0	3A8N87801-1	Decal Set for NS25C2
3B2-70167-0	3B3-70167-0	Fuel Tank Ass'y (12L)
3B2S67500-1	3B3N67500-2	Motor Cover Upper Ass'y (NS8B)
3B2S87801-1	3B3N87801-2	Decal Set for NS8B
3B7-72315-0	3B8-72315-0	Vinyl Motor Cover (3L)
3B7-72530-1	3B8-72530-1	Tachometer Ass'y
3B7-72640-1	3B8-72640-1	Tachometer Ass'y
3B7-84330-1	3B1-84330-2	Single Remote Control Box Ass'y (RC8A)
3B7-84340-1	3B1-84340-2	Single Remote Control Box Ass'y (RC8B)
3B7-84350-1	383-84350-2	Single Remote Control Box Ass'y (RC8C)
3B7-87360-0	373-84360-2	Single Remote Control Box Ass'y (RC8D)
3B7S67510-0	3B8N67510-0	Motor Cover Upper Ass'y (NS90A)
3B7S87802-0	3B8N87802-0	Decal Set for NS90A
3C7-70177-0	3D9-70177-0	Fuel Tank Ass'y (25L)
3C7-72316-0	3D9-72316-0	Vynyl Motor Cover (4L)
3C7-72640-0	3D9-72640-0	Multi Purpose Meter Ass'y

## ALTERNATION LIST FOR "UNIQUE" PARTS

PART NO.		PART NAME
IN THIS CATALOG	FOR ORDER	
3C7-84370-1	3D9-84370-0	Single Remote Control Box Ass'y (RC8E)
3C7S67510-1	3D9N67500-1	Motor Cover Upper Ass'y (NS140A2)
3C7S87802-0	3D9N87801-1	Decal Set for NS140A2
3C8-76020-2	3E5-76020-1	Main Switch Ass'y
3C8S67500-1	3E5N67500-1	Motor Cover Upper Ass'y (NS40D, F Type)
3C8S67510-1	3E5N67510-2	Motor Cover Upper Ass'y (NS40D, P Type)
3C8S87801-1		
3C8S87802-1	3E5N87802-2	Decal Set for NS40D, P&F Type
3E0S67510-1	3E1N67500-1	Motor Cover Upper Ass'y (NS120A2)
3E0S87802-0	3E1N87801-1	Decal Set for NS120A2
3E3S67500-2	3E8N67500-1	Motor Cover Upper Ass'y (NS50D, F Type)
3E3S67510-2	3E8N67510-3	Motor Cover Upper Ass'y (NS50D, P Type)
3E3S87801-1		
3E3S87802-1	3E8N87802-1	Decal Set for NS50D, P&F Type
3F0S02411-0	3H2N02411-1	Carburetor Cover (W/Mark)
3F0S67003-5	3H2N67003-1	Motor Cover, Right (NS3.5B)
3F0S87801-5	3H2N87801-1	Decal Set for NS3.5B
3F3-76217-0	385-76021-1	353-760203-1 (Mark No.301), 385-76205-0
3F3-76218-0	385-76021-2	353-760203-2 (Mark No.302), 385-76205-0
3F3-76219-0	385-76021-3	353-760203-3 (Mark No.303), 385-76205-0
3G2S67500-0	376N67500-1	Motor Cover Upper Ass'y (NS9.9C)
3G3S67500-0	378N67500-2	Motor Cover Upper Ass'y (NS15C)
3G4S67500-0	379N67500-2	Motor Cover Upper Ass'y (NS18D)
3K9S67500-0	3N2S67500-0	Motor Cover Upper Ass'y (NS9.8B)
3K9S87801-0	3N2S87801-0	Decal Set for NS9.8B
3M2S67500-0	3M5N67500-0	Motor Cover Upper Ass'y (NS9.9D)
3M2S87801-0	3A4N87801-1	Decal Set for NS9.9B2/NS9.9C/NS9.9D
3M3S67500-0	3M6N67500-0	Motor Cover Upper Ass'y (NS15D)
3M3S87801-1	3A6N87801-1	Decal Set for NS15BS/NS15C/NS15D
3M4S67500-1	3M7N67500-0	Motor Cover Upper Ass'y (NS18E)
3M4S87801-0	3A7N87801-1	Decal Set for NS18C2/NS18D/1S18E
3M4S67510-0	3N7N67510-0	Motor Cover Upper Ass'y (NS70C)
3N4S87802-0	3N7N87802-0	Decal Set for NS70C
3N5S67510-0		
3N5S87802-0		

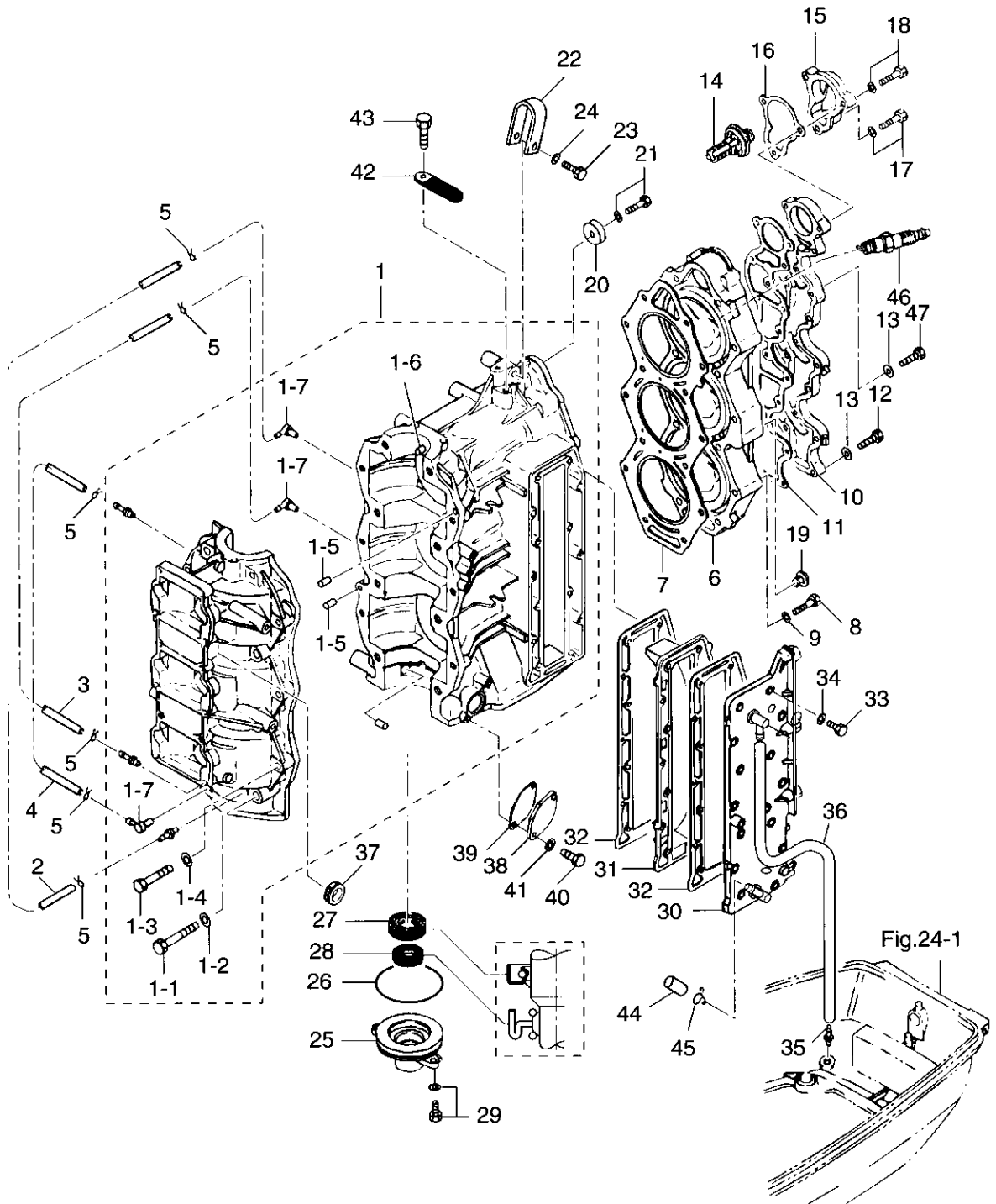
目 次  
CONTENTS

Fig. 1	シリンダ・クランクケースアッシ CYLINDER・CRANK CASE ASS'Y .....	1
Fig. 2	ピストン・クランクシャフト PISTON・CRANK SHAFT .....	5
Fig. 3	インレット・リードバルブ INLET・REED VALVE .....	7
Fig. 4	エアサイレンサ AIR SILENCER.....	9
Fig. 5	キャブレタ CARBURETOR .....	11
Fig. 6	フュエルライン FUEL LINE.....	13
Fig. 7	スロットル THROTTLE .....	17
Fig. 8	ステアリングハンドル (Fタイプ) STEERING HANDLE (for F Type).....	19
Fig. 9	マグネト MAGNETO.....	21
Fig. 10	エレクトリックパーツ (C.D.ユニット) ELECTRIC PARTS (C.D.UNIT) .....	23
Fig. 11	エレクトリックパーツ (スタータモータ) ELECTRIC PARTS (STARTER MOTOR) .....	25
Fig. 12	エレクトリックパーツ (ダイアグラム) ELECTRIC PARTS (DIAGRAM).....	27
Fig. 13	オイルポンプ (オートミキシング) OIL PUMP (AUTO MIXING) .....	31
Fig. 14	ドライブシャフトハウジング DRIVE SHAFT HOUSING .....	35
Fig. 15	ギアケース (ドライブシャフト) GEAR CASE (DRIVE SHAFT) .....	37
Fig. 16	ギヤケース (プロペラシャフト) GEAR CASE (PROPELLER SHAFT).....	43
Fig. 17	シフト SHIFT .....	47
Fig. 18	ブラケット(1)(PTT/Gタイプ) BRACKET(1)(for PTT) .....	51
Fig. 18	ブラケット(1)(PTT) BRACKET(1)(for JPTT) .....	53
Fig. 19	ブラケット(2)(Mタイプ) BRACKET(2)(for M Type).....	55

	マニュアルチルト (Mタイプ)	
Fig. 20	MANUAL TILT (for M Type) .....	59
	パワートリム&チルト(PTT)	
Fig. 21	POWER TRIM & TILT(for PTT) .....	63
	ロワモータカバー	
Fig. 22	LOWER MOTOR COVER .....	67
	アッパモータカバー	
Fig. 23	UPPER MOTOR COVER .....	71
	セパレートフュエルタンク (プラスチック)	
Fig. 24	SEPARATE FUEL TANK(Plastic).....	73
	アクセサリ	
Fig. 25	ACCESSORIES .....	75
	オプションパーツ(1)	
Fig. 26	OPTIONAL PARTS(1) .....	79
	オプションパーツ(2)	
Fig. 27	OPTIONAL PARTS(2) .....	85
	オプションパーツ(3)	
Fig. 28	OPTIONAL PARTS(3) .....	87
	アッセンブリ・キット	
Fig. 29	ASSEMBLY・KIT .....	89

シリンダ・クランクケースアッシ

Fig. 1 CYLINDER · CRANK CASE ASS'Y

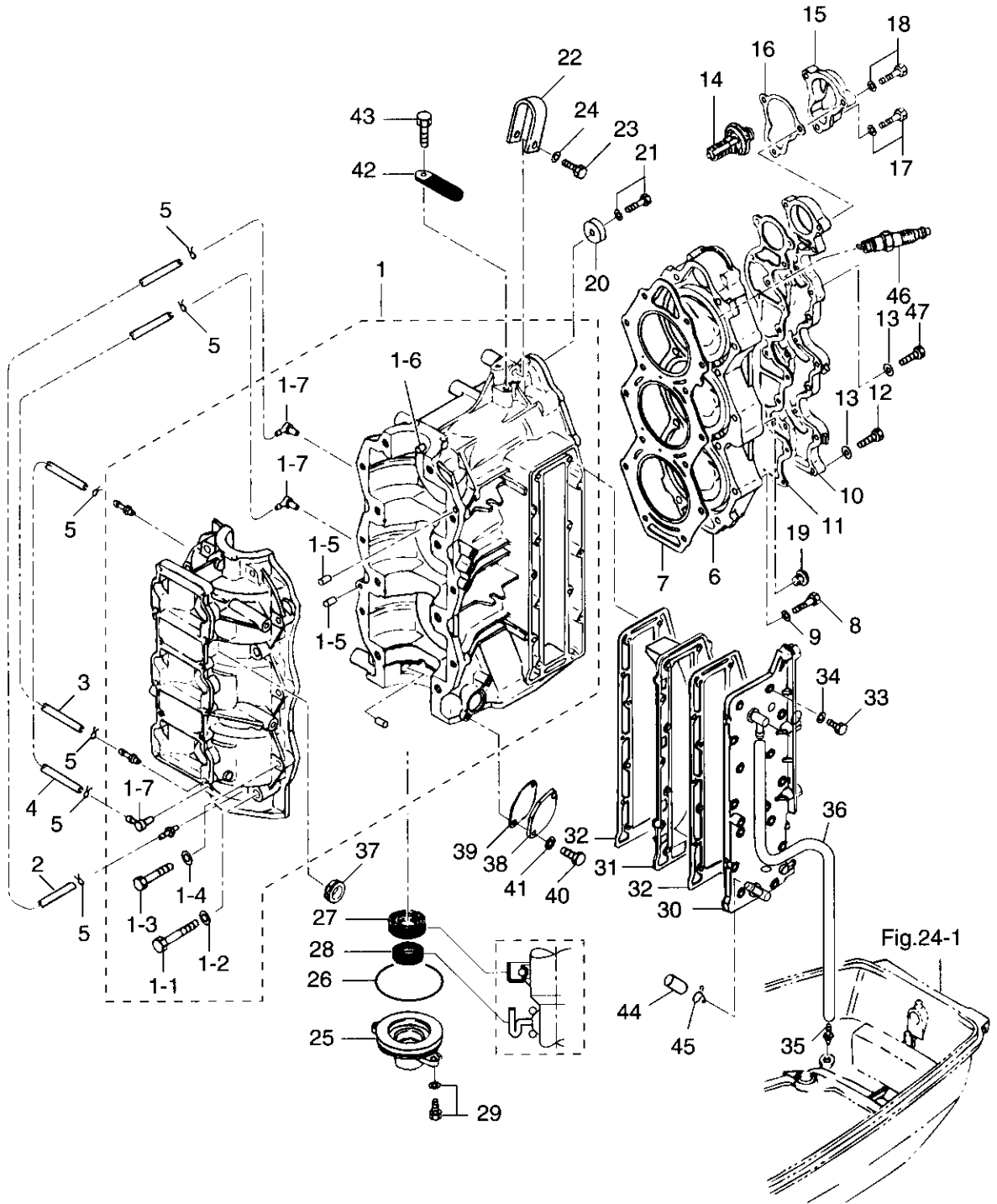




見出番号 Ref. No.	部品番号 Part No.	部品名 Part Name	個数 Q'ty			備考 Remarks
			70 C	60 C		
1-1	3F3B01100-0	シリンダ・クランクケースアッシ Cylinder・Crank Case Ass'y	1	1		
1-1-1	3F3-01114-0	* ボルト, 10-60 * Bolt, 10-60	8	8		
1-1-2	3B7-01116-0	* ワッシャ, 10.5-20-3.2 * Washer, 10.5-20-3.2	8	8		
1-1-3	916129-0845	* ボルト * Bolt	6	6		
1-1-4	345-01015-0	* ワッシャ, 8.5-19.5-3.2 * Washer, 8.5-19.5-3.2	6	6		
1-1-5	345-01111-0	* ダウエルピン, 6-12 * Dowel Pin, 6-12	2	2		
1-1-6	345-00117-0	* ダウエルピン, メインベアリング * Dowel Pin, Main Bearing	1	1		
1-1-7	3B2-01160-0	* チェックバルブニップルアッシ * Check Valve Nipple Ass'y	3	3		
1-2	9807-3-0350	ルブリケーションパイプ A Lubrication Pipe A	1	1		
1-3	9807-3-0260	ルブリケーションパイプ B Lubrication Pipe B	1	1		
1-4	9807-3-0370	ルブリケーションパイプ C Lubrication Pipe C	1	1		
1-5	338-01133-0	クリップ Clip	6	6		
1-6	3F3B01001-1	シリンダヘッド Cylinder Head	1	1		70C / 60C ~
1-7	3F3-01005-0	ガスケット, シリンダヘッド Gasket, Cylinder Head	1	1		
1-8	916129-0860	ボルト Bolt	14	14		
1-9	345-01015-0	ワッシャ, 8.5-19.5-3.2 Washer, 8.5-19.5-3.2	14	14		
1-10	3F3B01021-0	カバー, シリンダヘッド Cover, Cylinder Head	1	1		
1-11	3F3-01024-0	ガスケット, シリンダヘッドカバー Gasket, Cylinder Head Cover	1	1		
1-12	910121-0625	ボルト Bolt	16	16		
1-13	940121-0600	ワッシャ Washer	17	17		
1-14	3C7-01030-0	サーモスタット (PRV) Thermostat (PRV)	1	1		
1-15	3B7B01031-0	キャップ, サーモスタット Cap, Thermostat	1	1		
1-16	353-01032-0	ガスケット, サーモスタットキャップ Gasket, Thermostat Cap	1	1		
1-17	910103-5625	ボルト Bolt	1	1		
1-18	910103-5640	ボルト Bolt	2	2		
1-19	3B7-01046-0	プラグ Plug	1	1		
1-20	338-60218-2	アノード Anode	1	1		
1-21	910103-5620	ボルト Bolt	1	1		
1-22	3C8B01513-0	ハンガ Hanger	1	1		
1-23	910114-0835	ボルト Bolt	1	1		

シリンダ・クランクケースアッシ

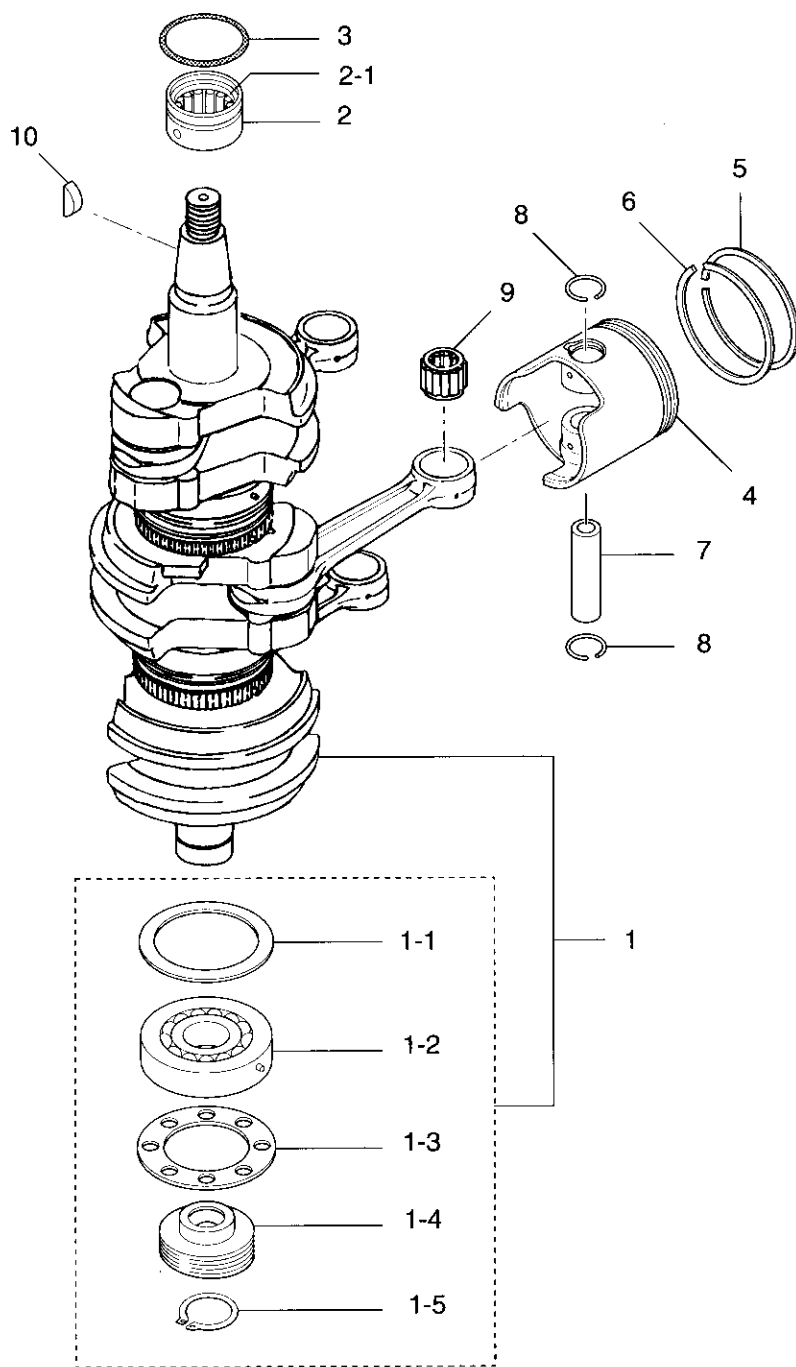
Fig. 1 CYLINDER · CRANK CASE ASS'Y (cont.)



見出番号 Ref. No.	部品番号 Part No.	部品名 Part Name	個数 Q'ty			備考 Remarks
			70 C	60 C		
1-24	940121-0800	ワッシャ Washer	1	1		
1-25	3F3-01291-0	ロワヘッド, クランクケース Lower Head, Crank Case	1	1		
1-26	151-00053-0	Oリング, 2-66.5 O-Ring, 2-66.5	1	1		
1-27	126-00121-0	オイルシール, 30-45-8 Oil Seal, 30-45-8	1	1		
1-28	3F3-01215-0	オイルシール, 16.8-28-8 Oil Seal, 16.8-28-8	1	1		
1-29	910103-5620	ボルト Bolt	2	2		
1-30	3F3B02300-1	エキゾーストカバー, アウタ Exhaust Cover, Outer	1	1		
1-31	3F3B02302-0	エキゾーストカバー, インナ Exhaust Cover, Inner	1	1		
1-32	3F3-02305-1	ガスケット, エキゾーストカバー Gasket, Exhaust Cover	2	2		
1-33	910124-0625	ボルト Bolt	14	14		
1-34	940121-0600	ワッシャ Washer	14	14		
1-35	353-01138-0	ウォーターニップル Water Nipple	1	1		
1-36	9810-5-0480	パイプ, ウォータニップル Pipe, Water Nipple	1	1		
1-37	3B7-76093-0	グロメット, 25-5 Grommet, 25-5	1	1		
1-38	3C8-09081-1	ブラインドプレート Blind Plate	1	1		コンゴウ用 for Premixing
1-39	3C8-09082-0	ガスケット, ブラインドプレート Gasket, Blind Plate	1	1		コンゴウ用 for Premixing
1-40	910103-0616	ボルト Bolt	2	2		コンゴウ用 for Premixing
1-41	940103-0600	ワッシャ Washer	2	2		コンゴウ用 for Premixing
1-42	309-06972-0	クランプ, 6.5-47.5P Clamp, 6.5-47.5P	1	1		
1-43	910103-0612	ボルト Bolt	1	1		
1-44	3F3-01139-0	シールキャップ, 5 Seal Cap, 5	1	1		
1-45	338-02215-0	クリップ Clip	1	1		
1-46	9701-0-1009	スパークプラグ Spark Plug	3	3		NGK B8HS-10
	9701-0-1016	スパークプラグ (レジスタンス) Spark Plug (with Resistance)	3	3		NGK BR8HS-10
1-47	916124-0628	ボルト Bolt	1	1		

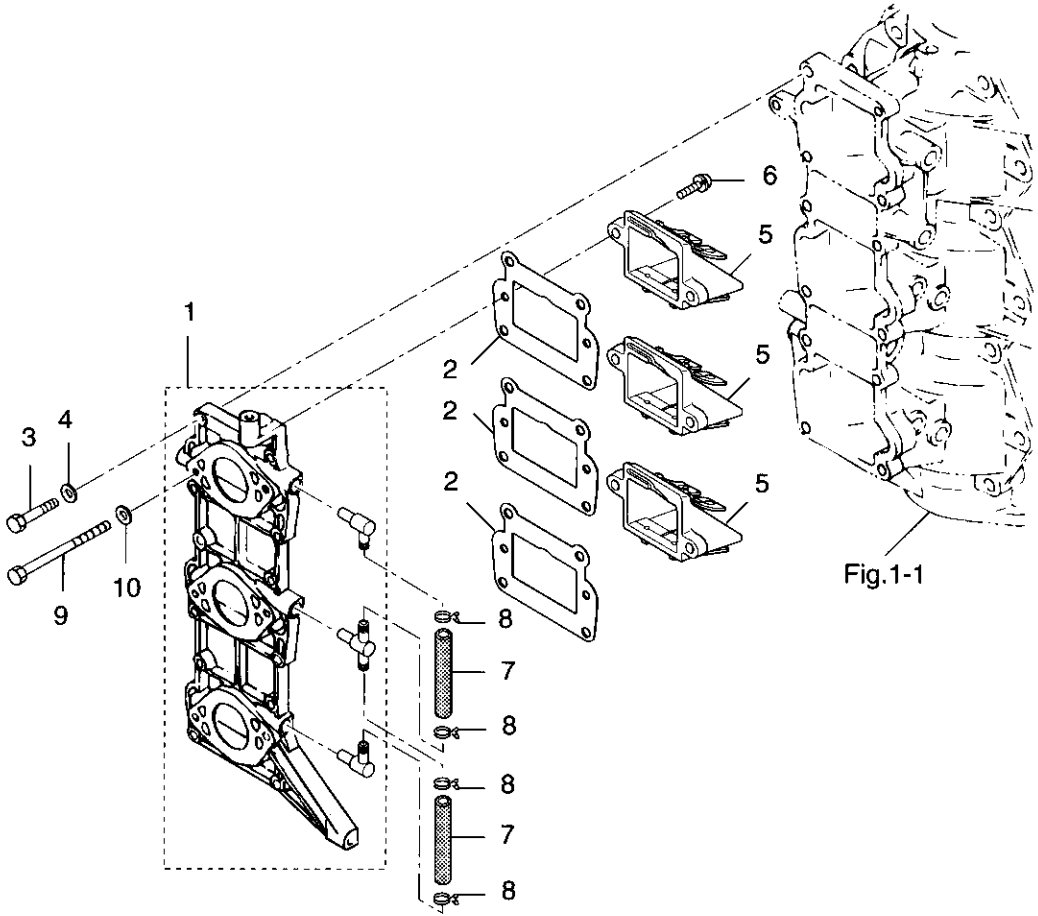
ピストン・クランクシャフト

Fig. 2 PISTON · CRANK SHAFT





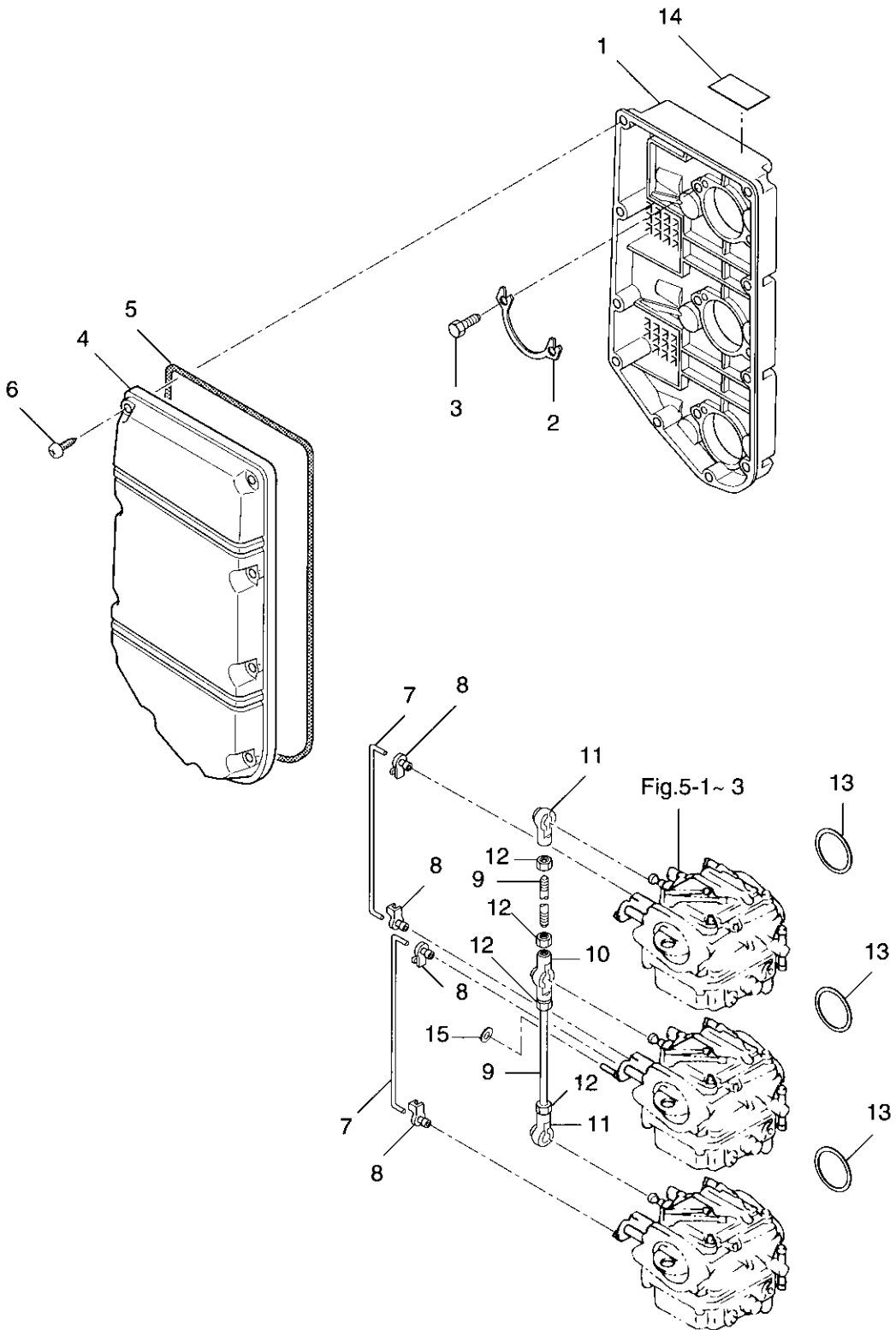
インレット・リードバルブ  
Fig. 3 INLET · REED VALVE





エアサイレンサ

Fig. 4 AIR SILENCER

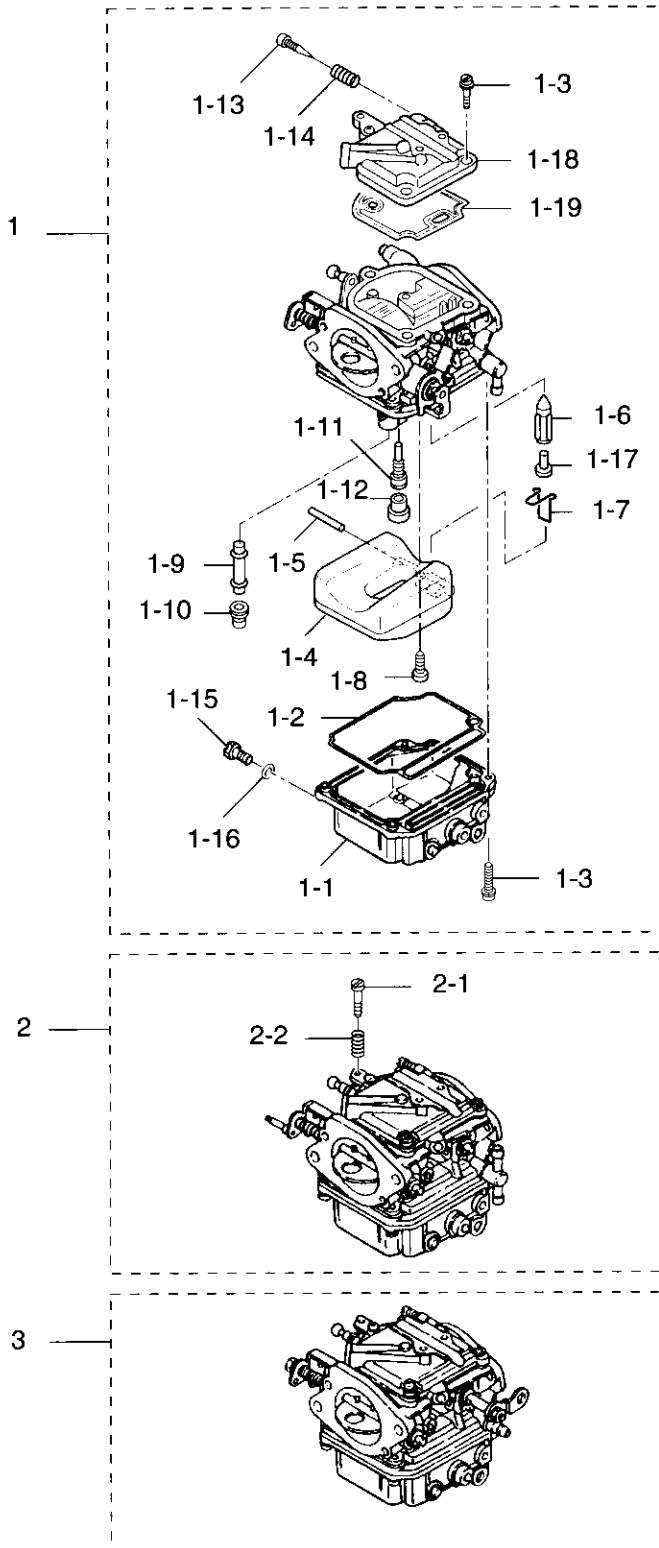






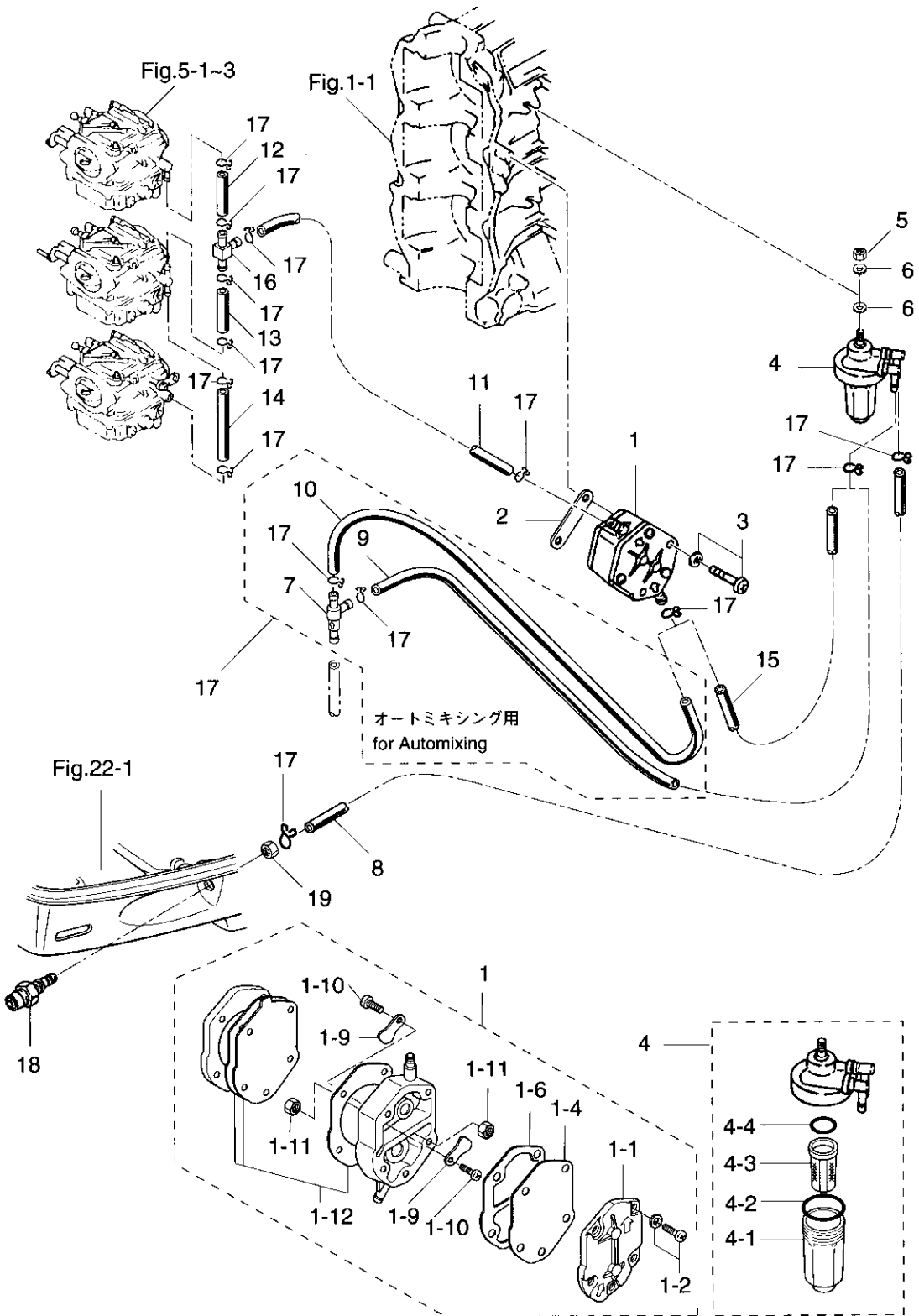
キャブレタ

Fig. 5 CARBURETOR



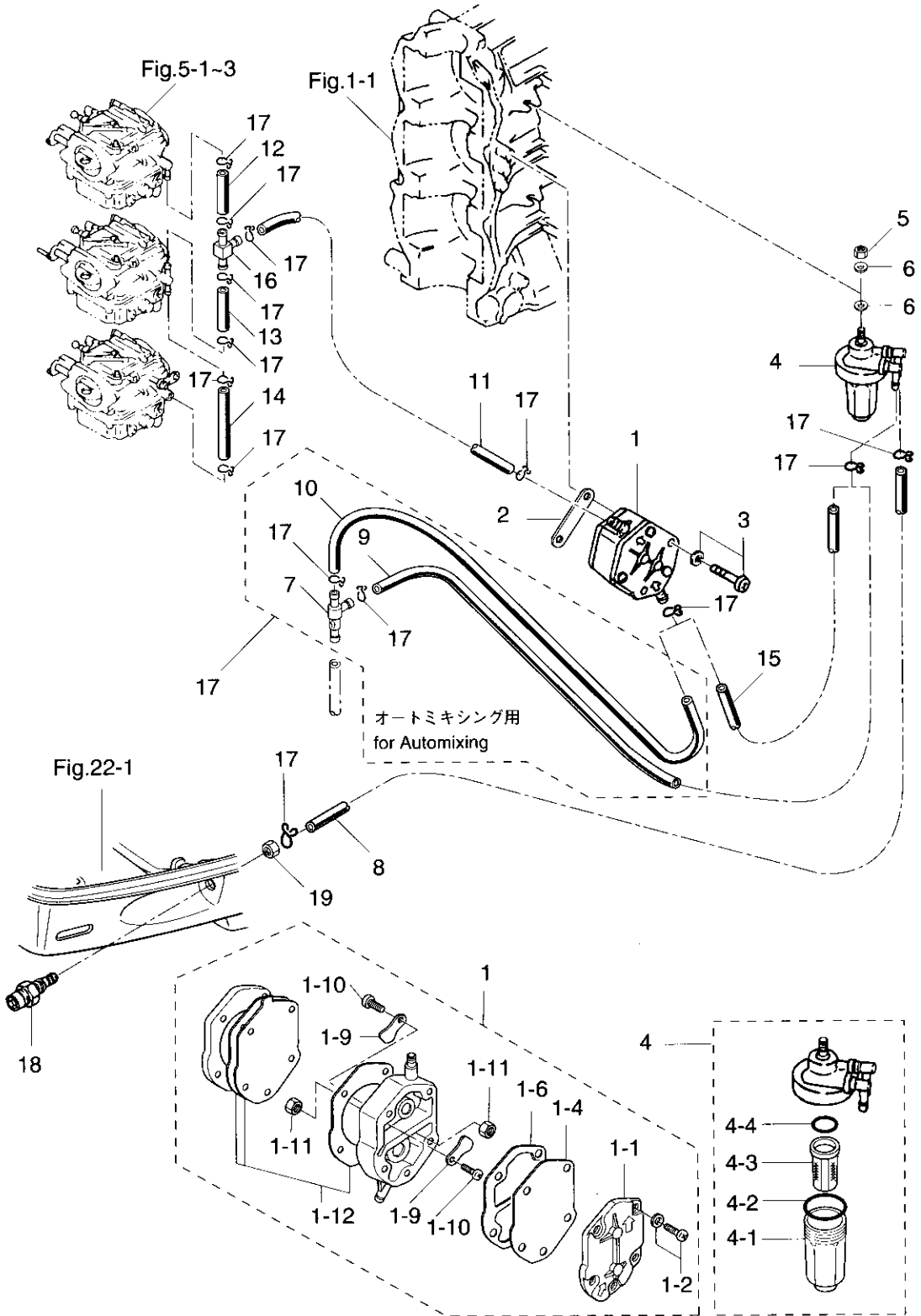
見出番号 Ref. No.	部品番号 Part No.	部品名 Part Name	個数 Q'ty			備考 Remarks
			70 C	60 C		
5-1	3F3-03200-1	キャブレタアッパアッシ Carburetor Upper Ass'y	1	—		70C～
	3F5-03200-1	キャブレタアッパアッシ Carburetor Upper Ass'y	—	1		60C～
5-1-1	3F3-03221-0	*フロートチャンバー * Float Chamber	1	1		x3 Upper, Center Lower
5-1-2	3F3-03222-0	*Oリング, フロートチャンバー * O-Ring, Float Chamber	1	1		x3
5-1-3	922503-6414	*スクリュ * Screw	7	7		x3
5-1-4	3F3-03231-0	*フロート * Float	1	1		x3
5-1-5	3F3-03232-0	*アームピン, フロート * Arm Pin, Float	1	1		x3
5-1-6	3B7-03240-0	*フロートバルブ * Float Valve	1	1		x3
5-1-7	344-03244-0	*クリップ * Clip	1	1		x3
5-1-8	3F3-03234-0	*スクリュ * Screw	1	1		x3
5-1-9	3J5-03252-0	*メインノズル * Main Nozzle	1	1		x3
5-1-10	3K7-03251-0	*メインジェット #138 * Main Jet #138	1	1		x2 Upper, Lower
	3J5-03251-0	*メインジェット #140 * Main Jet #140	1	1		x1 Center
5-1-11	3J5-03255-0	*スロージェット #72 * Slow Jet #72	1	1		x3
5-1-12	346-03256-0	*ラバーキャップ * Rubber Cap	1	1		x3
5-1-13	346-03266-0	*アジャストスクリュ * Adjust Screw	1	1		
5-1-14	353-03268-0	*スプリング B * Spring B	1	1		
5-1-15	345-03292-0	*ドレンスクリュ * Drain Screw	1	1		x3
5-1-16	336-03293-0	*ガスケット * Gasket	1	1		x3
5-1-17	334-03242-0	*バルブピン * Valve Pin	1	1		x3
5-1-18	3F3-03181-0	キャブレタカバー Carburetor Cover	1	1		x3
5-1-19	3F3-03182-0	ガスケット, キャブレタカバー Gasket, Carburetor Cover	1	1		x3
5-2	3F3-03207-1	キャブレタセンタアッシ Carburetor Center Ass'y	1	1		70C / 60C～
5-2-1	346-03265-0	*ストップスクリュ * Stop Screw	1	1		
5-2-2	346-03267-0	*スプリング A * Spring A	1	1		
5-3	3F3-03210-1	キャブレタロワアッシ Carburetor Lower Ass'y	1	1		70C / 60C～

Fig. 6 FUEL LINE



見出番号 Ref. No.	部品番号 Part No.	部品名 Part Name	個数 Q'ty			備考 Remarks
			70 C	60 C		
6-1	356-04000-1	フュエルポンプアッシ Fuel Pump Ass'y	1	1		
6-1-1	334-04004-0	*ポンプカバー * Pump Cover	1	1		
6-1-2	922512-6528	*スクリュ * Screw	3	3		
6-1-4	334-04005-0	*ダイヤフラム * Diaphragm	1	1		
6-1-6	334-04007-0	*ガスケットB, ダイヤフラム * Gasket B, Diaphragm	1	1		
6-1-9	356-04044-0	*チェックバルブ * Check Valve	2	2		
6-1-10	921722-0306	*スクリュ * Screw	2	2		
6-1-11	930222-0300	*ナット * Nut	2	2		
6-1-12	356-04030-0	*ダイヤフラムBセット * Diaphragm B Set	1	1		
6-2	346-04901-0	ガスケット, フュエルポンプ Gasket, Fuel Pump	1	1		
6-3	921503-6640	スクリュ Screw	2	2		
6-4	3B7-02230-0	フィルタアッシ Filter Ass'y	1	1		
6-4-1	3B7-02237-0	*カップ * Cup	1	1		
6-4-2	3B7-02235-0	*OリングA * O-Ring A	1	1		
6-4-3	3B7-02234-0	*フィルタ * Filter	1	1		
6-4-4	3B7-02236-0	*OリングB * O-Ring B	1	1		
6-5	930106-0800	ナット Nut	1	1		
6-6	940103-0800	ワッシャ Washer	2	2		
6-7	3C8-09075-0	チェックバルブコンプリート Check Valve Complete	1	1	オートミキシング用 for Automixing	
6-8	9810-5-0280	フュエルパイプA Fuel Pipe A	1	1		
6-9	9810-5-0080	フュエルパイプB Fuel Pipe B	1	1	オートミキシング用 for Automixing	
6-10	9810-5-0050	フュエルパイプC Fuel Pipe C	1	1	オートミキシング用 for Automixing	
6-11	9810-5-0120	フュエルパイプD Fuel Pipe D	1	1		
6-12	9810-5-0035	フュエルパイプE Fuel Pipe E	1	1		
6-13	9810-5-0040	フュエルパイプF Fuel Pipe F	1	1		
6-14	9810-5-0095	フュエルパイプG Fuel Pipe G	1	1		
6-15	9810-5-0120	フュエルパイプH Fuel Pipe H	1	1	コンゴウ用 for Premixing	
6-16	353-70013-0	パイプジョイント Pipe Joint	1	1		
6-17	338-02215-0	クリップ Clip	14	14	オートミキシング用 for Automixing	
	338-02215-0	クリップ Clip	12	12	コンゴウ用 for Premixing	

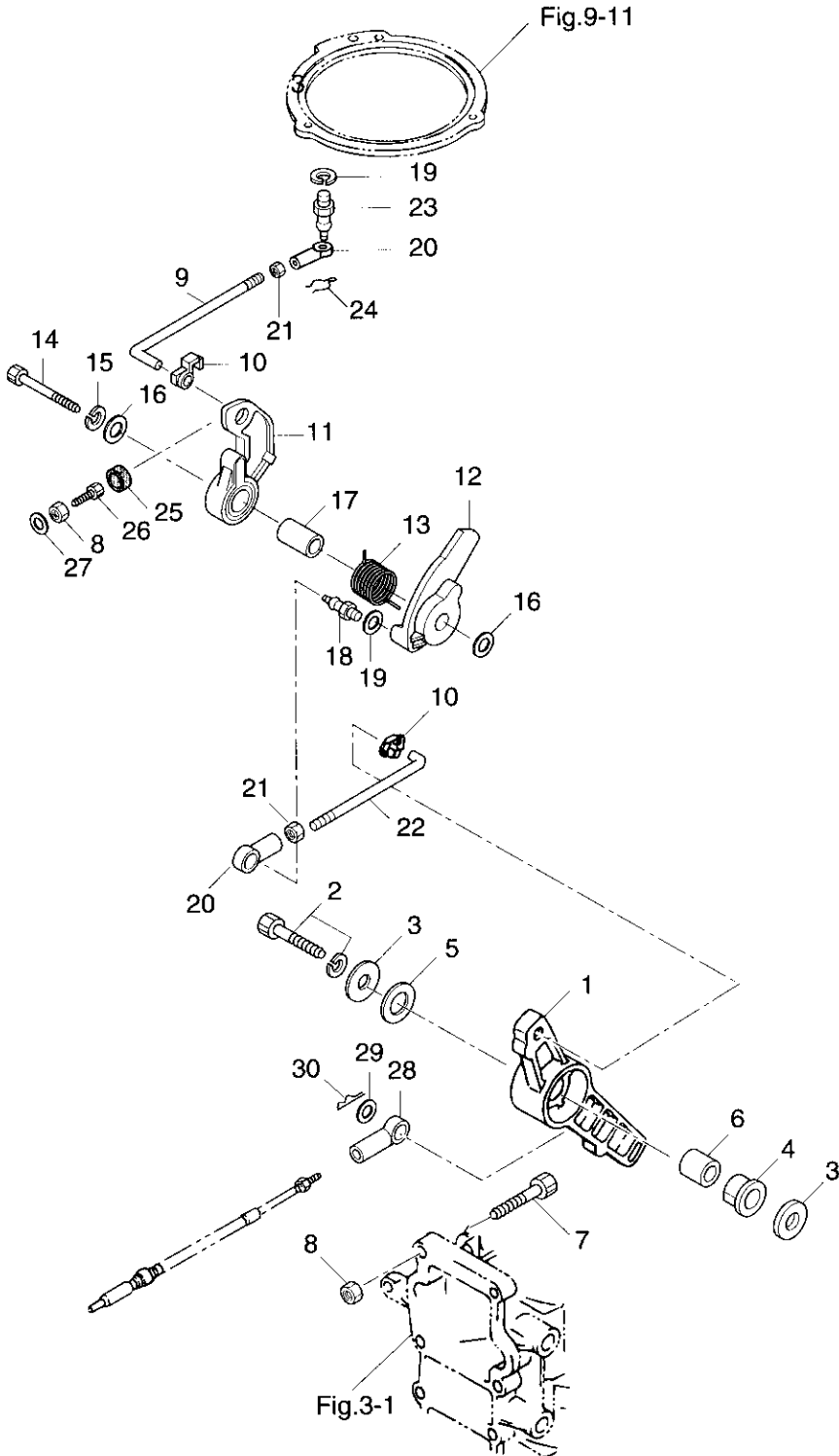
Fig. 6 FUEL LINE





スロットル

Fig. 7 THROTTLE





見出番号 Ref. No.	部品番号 Part No.	部品名 Part Name	個数 Q'ty			備考 Remarks
			70 C	60 C		
7-1	3F3B63711-0	アドバンサアーム Advancer Arm	1	1		
7-2	910103-6835	ボルト Bolt	1	1		
7-3	3B7-63730-0	ワッシャ, 8.5-24-1.5 Washer, 8.5-24-1.5	2	2		
7-4	3B7-63713-0	ブッシング, 12-14-15.5 Bushing, 12-14-15.5	1	1		
7-5	3B7-63731-0	ワッシャ, 12.5-24-1 Washer, 12.5-24-1	1	1		
7-6	3B7-63732-0	カラー, 8.4-12-17 Collar, 8.4-12-17	1	1		
7-7	910103-0635	ボルト Bolt	1	1		
7-8	930103-0600	ナット Nut	2	2		
7-9	3F3-63715-1	リンクロッドB Link Rod B	1	1		
7-10	3C8-63733-0	ロッドスナップ, 5-3 Rod Snap, 5-3	2	2		
7-11	3B7-63712-0	アドバンサレバー Advancer Lever	1	1		
7-12	3F3-63718-0	スロットルカム Throttle Cam	1	1		
7-13	3B7-63727-0	スプリング, スロットカム Spring, Throttle Cam	1	1		
7-14	910103-0845	ボルト Bolt	1	1		
7-15	941303-0800	スプリングワッシャ Spring Washer	1	1		
7-16	940103-0800	ワッシャ Washer	2	2		
7-17	3B7-63721-0	カラー, スロットカム Coller, Throttle Cam	1	1		
7-18	346-05228-0	ボールジョイントB Ball Joint B	1	1		
7-19	941303-0600	スプリングワッシャ Spring Washer	2	2		
7-20	3B7-05243-0	キャップC, ボールジョイント Cap C, Ball Joint	2	2		
7-21	930106-0500	ナット Nut	2	2		
7-22	3C8-63715-0	リンク, 5-118 L-Link, 5-118	1	1		
7-23	3B7-05244-0	ボールジョイントC Ball Joint C	1	1		
7-24	951703-0500	スナップリテーナ, d=5 Snap Retainer, d=5	1	1		
7-25	3B7-63734-0	ダンパ, ストッパ Damper, Stopper	1	1		
7-26	910103-0630	ボルト Bolt	1	1		
7-27	940103-0600	ワッシャ Washer	1	1		
7-28	3B7-83715-0	ケーブルジョイント Cable Joint	1	1		
7-29	353-83719-0	ワッシャ, 8.5-18-1.6 Washer, 8.5-18-1.6	1	1		
7-30	951603-0800	Rピン, d=8 R-Pin, d=8	1	1		



見出番号 Ref. No.	部品番号 Part No.	部品名 Part Name	個数 Q'ty			備考 Remarks
			70 C	60 C		
8-1	3B7S63011-1	ハンドル A Handle A	1	1		
8-2	353-63029-0	スクリュー, ハンドルグリップストップ Screw, Handle Grip Stop	2	2		
8-3	353-63201-1	ボルト, ハンドル A Bolt, Handle A	2	2		
8-4	353-63207-0	カラー, 10.2-12-12 Collar, 10.2-12-12	2	2		
8-5	3B7S63051-1	ハンドル B Handle B	1	1		
8-6	916114-0845	ボルト Bolt	2	2		
8-7	941303-0800	スプリングワッシャ Spring Washer	2	2		
8-8	350-63012-0	グリップ Grip	1	1		
8-9	920803-0520	スクリュー Screw	1	1		
8-10	3B7-63041-0	スロットルシャフト Throttle Shaft	1	1		
8-11	345-63048-0	ラバー, スロットルシャフト A Rubber, Throttle Shaft A	1	1		
8-12	350-63046-0	ブッシング, 8.4-10-11 Bushing, 8.4-10-11	2	2		
8-13	3B2-63035-1	フリクションピース, グリップ Friction Piece, Grip	1	1		
8-14	910103-5620	ボルト Bolt	1	1		
8-15	930103-0600	ナット Nut	1	1		
8-16	3B7-63203-0	ボルト, 8-105 Bolt, 8-105	1	1		
8-17	940103-0800	ワッシャ Washer	2	2		
8-18	930403-0800	ナイロンナット, 8P1.25 Nylon Nut, 8P1.25	1	1		
8-19	334-72019-0	ラベル, スロットル Label, Throttle	1	1		
8-20	3F3-63600-0	スロットルケーブル Throttle Cable	1	1		
8-21	3B7-63064-0	レバー, スロットルシャフト Lever, Throttle Shaft	1	1		
8-22	930403-0400	ナイロンナット, 4P0.7 Nylon Nut, 4P0.7	1	1		
8-23	951403-0316	スプリングピン, 3-16 Spring Pin, 3-16	1	1		
8-24	3B7-63604-0	ホルダ, スロットルケーブル Holder, Throttle Cable	1	1		
8-25	910103-0510	ボルト Bolt	2	2		or 910103-6512
8-26	941303-0500	スプリングワッシャ Spring Washer	2	2		or 910103-6512

マグネト

Fig. 9 MAGNETO

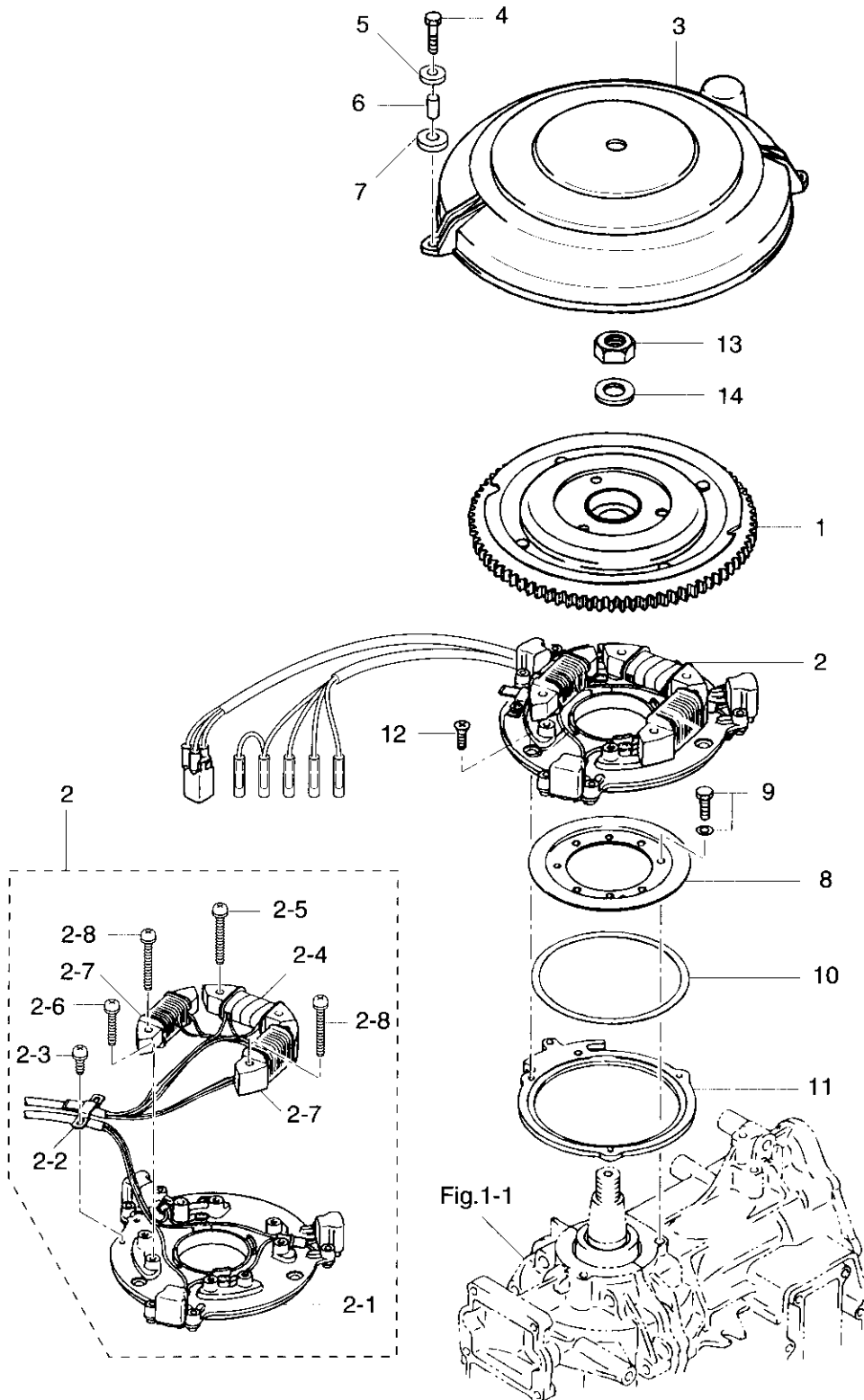
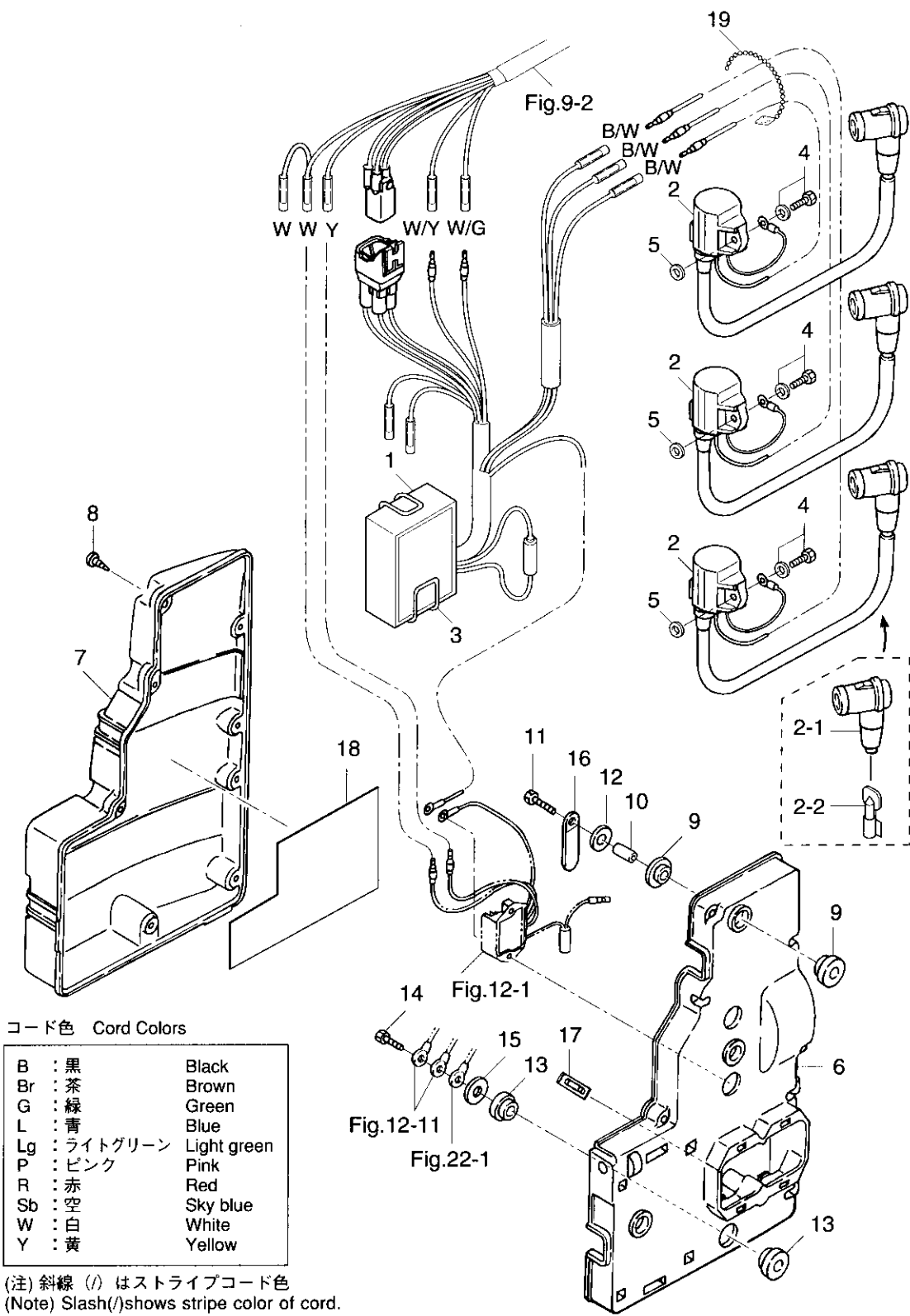




Fig. 10 ELECTRIC PARTS (C.D.UNIT)



コード色 Cord Colors

B	: 黒	Black
Br	: 茶	Brown
G	: 緑	Green
L	: 青	Blue
Lg	: ライトグリーン	Light green
P	: ピンク	Pink
R	: 赤	Red
Sb	: 空	Sky blue
W	: 白	White
Y	: 黄	Yellow

(注) 斜線 (/) はストライプコード色  
 (Note) Slash(/) shows stripe color of cord.





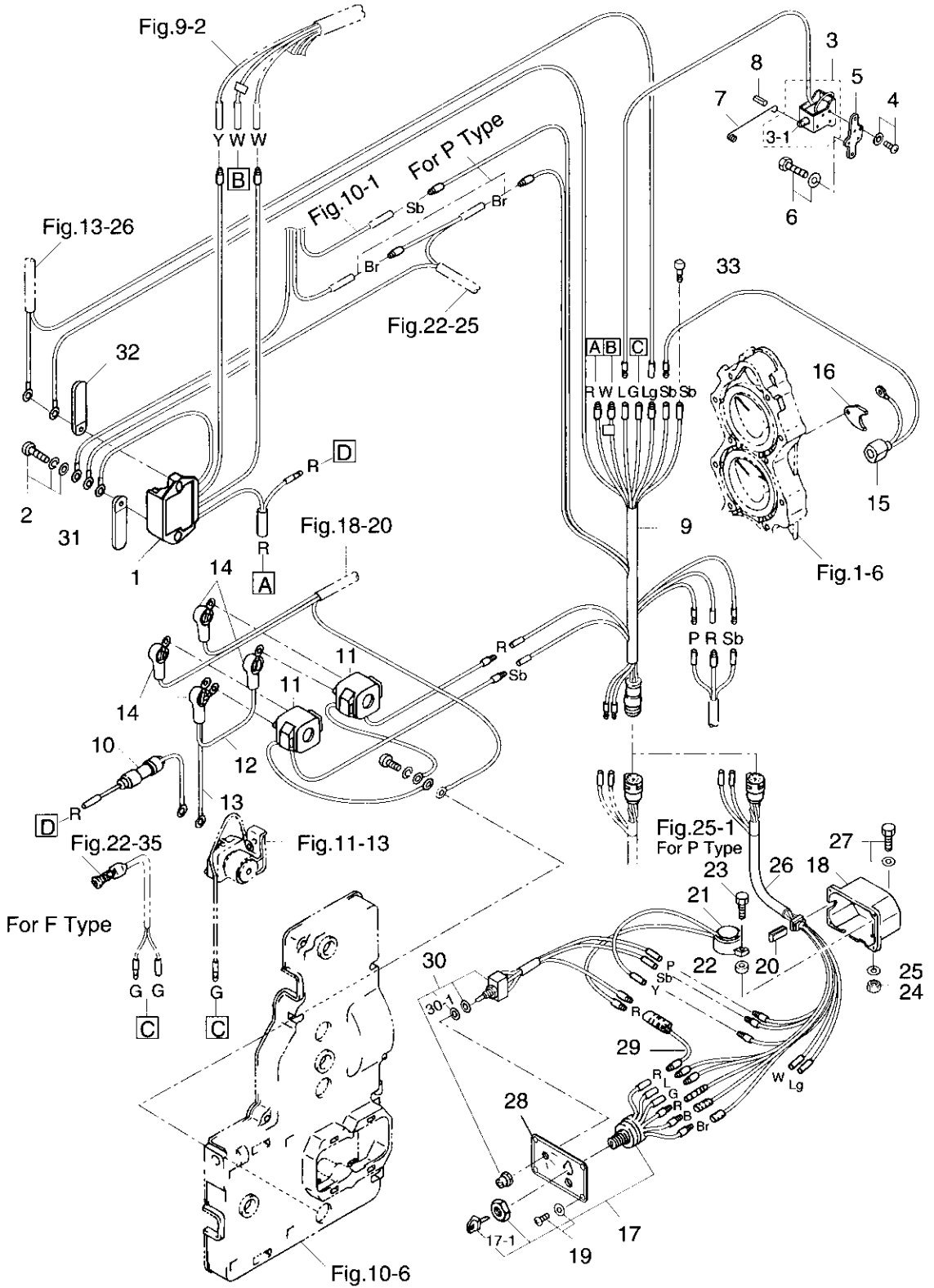


見出番号 Ref. No.	部品番号 Part No.	部品名 Part Name	個数 Q'ty			備考 Remarks
			70 C	60 C		
11-1	3C8-76010-1	スタータモータ Starter Motor	1	1		
11-1-1	3C8-76015-0	*ピニオンアッシ * Pinion Ass'y	1	1		
11-1-2	3C8-75015-0	*ワッシャ * Washer	1	1		
11-1-3	3C8-75014-0	*ブラシホルダアッシ * Brush Holder Ass'y	1	1		
11-1-4	921521-6408	*スクリュ * Screw	2	2		
11-1-5	3C8-75016-0	*ブッシング1 * Bushing 1	1	1		
11-1-6	3C8-75017-0	*ブッシング2 * Bushing 2	1	1		
11-1-7	3C8-75018-0	*Oリング * O-Ring	1	1		
11-1-8	940103-0600	*ワッシャ * Washer	1	1		
11-1-9	941303-0600	*スプリングワッシャ * Spring Washer	2	2		
11-1-10	930203-0600	*ナット * Nut	2	2		
11-1-11	3C8-75019-0	*ボルト * Bolt	2	2		
11-1-12	940121-0500	*ワッシャ * Washer	2	2		
11-1-13	941321-0500	*スプリングワッシャ * Spring Washer	2	2		
11-2	910103-6825	ボルト Bolt	2	2		
11-3	3F3B05101-0	ブラケット, スタータモータ Bracket, Starter Motor	1	1		
11-4	3C8-76007-0	ラバー, スタータモータ Rubber, Starter Motor	1	1		
11-5	3F3-76009-0	バンド, スタータモータ Band, Starter Motor	1	1		
11-6	910103-0830	ボルト Bolt	4	4		
11-7	941303-0800	スプリングワッシャ Spring Washer	4	4		
11-8	334-76141-0	スタータコード Starter Cord	1	1		
11-9	3B7-76120-0	バッテリーコード Battery Cord	1	1		
11-10	910103-6612	ボルト Bolt	1	1		
11-11	3A3-76145-0	ターミナルキャップ Terminal Cap	2	2		
11-12	3B7-76145-0	ターミナルキャップ Terminal Cap	1	1		
11-13	346-76040-0	スタータソレノイド Starter Solenoid	1	1		
11-14	346-67114-0	スペーサ, 6.2-9-15.7 Spacer, 6.2-9-15.7	1	1		
11-15	910103-6630	ボルト Bolt	1	1		
11-16	3F3-76042-1	ナット Nut	1	1		



見出番号 Ref. No.	部品番号 Part No.	部品名 Part Name	個数 Q'ty			備考 Remarks
			70 C	60 C		
12-1	3B7-76065-3	レクチファイヤコンプリート Rectifier Complete	1	1		
12-2	921503-7625	スクリュ Screw	2	2		
12-3	361-76050-0	チョークソレノイド Choke Solenoid	1	1		
12-3-1	361-76073-0	*プランジャ, チョークソレノイド * Plunger, Choke Solenoid	1	1		
12-4	921503-6406	スクリュ Screw	3	3		
12-5	3C8-76055-0	ブラケット, チョークソレノイド Bracket, Choke Solenoid	1	1		
12-6	910103-6616	ボルト Bolt	2	2		
12-7	3F3-76057-0	フック, チョークソレノイド Hook, Choke Solenoid	1	1		
12-8	951403-0312	スプリングピン, 3-12 Spring Pin, 3-12	1	1		
12-9	3F3-76110-1	コードアッシ A Cord Ass'y A	1	1		
12-10	3C7-76062-1	ヒューズワイヤ Fuse Wire	1	1		for PTT Type
12-11	3C8-72580-0	ソレノイドスイッチ A, PTT Solenoid Switch A, PTT	1	1		UP
	3C8-72581-0	ソレノイドスイッチアッシ B, PTT Solenoid Switch B, PTT	1	1		DN
12-12	3C7-72582-0	コード A, ソレノイドスイッチ Cord A, Solenoid Switch	2	2		
12-13	3C8-72583-1	コード B, ソレノイドスイッチ Cord B, Solenoid Switch	2	2		
12-14	3A3-76145-0	ターミナルキャップ Terminal Cap	4	4		for PTT
12-15	3F3-76172-0	オーバヒートセンサアッシ Over-Heat Sensor Ass'y	1	1		
12-16	353-66024-0	ストッパ Stopper	1	1		
12-17	353-76020-3	メインスイッチアッシ Main Switch Ass'y	1	1		
12-17-1	3F3-76217-0	*キー, メインスイッチ (No.301) * Key, Main Switch (No.301)	1 set	1 set		for F Type
	3F3-76218-0	*キー, メインスイッチ (No.302) * Key, Main Switch (No.302)	1 set	1 set		
	3F3-76219-0	*キー, メインスイッチ (No.303) * Key, Main Switch (No.303)	1 set	1 set		
12-18	3B7S76032-2	スイッチボックス Switch Box	1	1		for F Type
12-19	921503-5510	スクリュ Screw	4	4		
12-20	3B7-76035-0	グロメット Grommet	1	1		
12-21	3B7-76171-0	オーバヒートブザー B Over-Heat Buzzer B	1	1		
12-22	3B7-06305-0	マウントラバー, 9-16-4.3 Mount Rubber, 9-16-4.3	1	1		for F Type
12-23	910103-0525	ボルト Bolt	1	1		
12-24	930103-0500	ナット Nut	1	1		
12-25	941303-0500	スプリングワッシャ Spring Washer	1	1		

Fig. 12 ELECTRIC PARTS (DIAGRAM)(cont.)



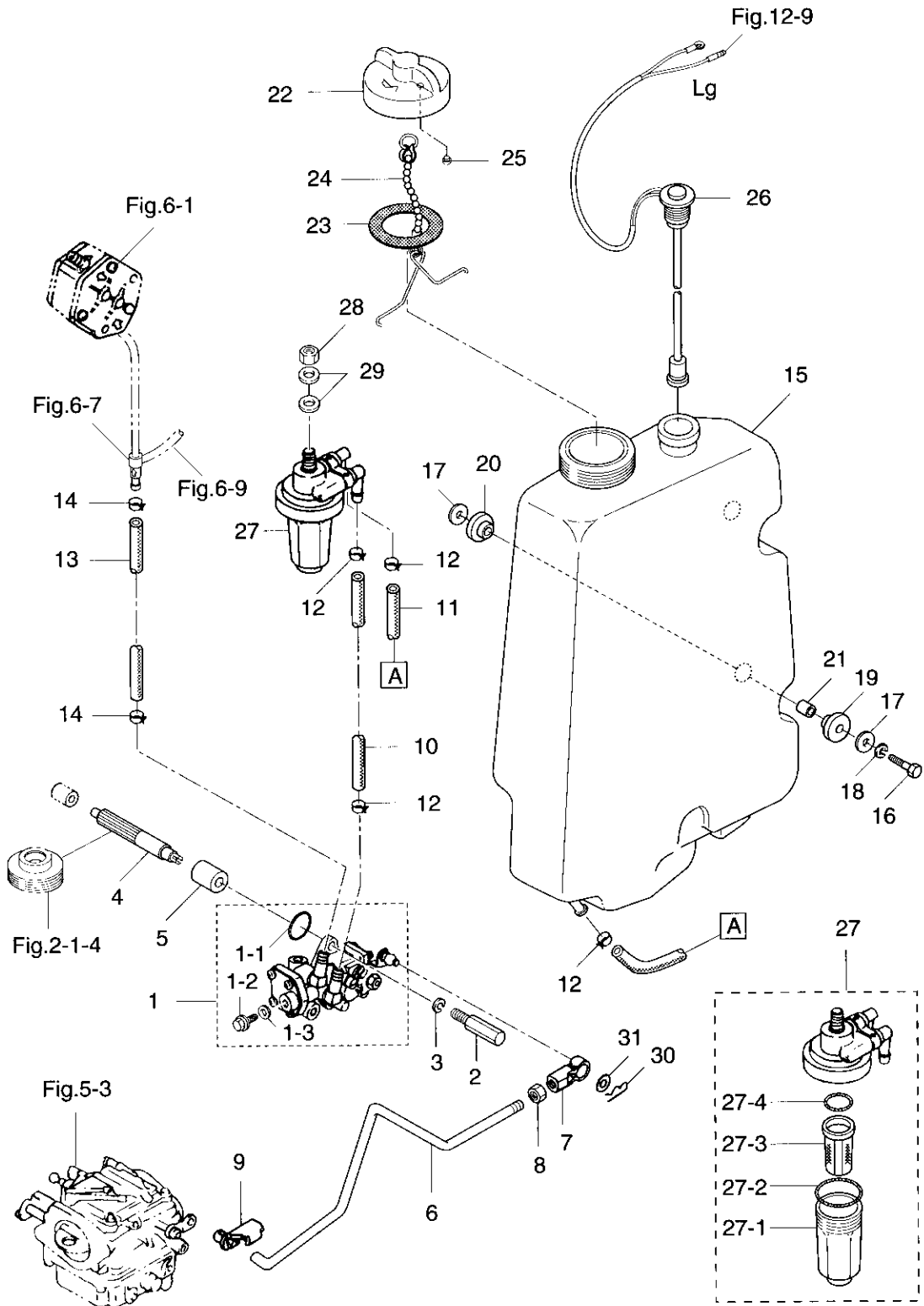




見出番号 Ref. No.	部品番号 Part No.	部品名 Part Name	個数 Q'ty			備考 Remarks
			70 C	60 C		
13-1	3F3-09000-1	オイルポンプアッシ Oil Pump Ass'y	1	1		
13-1-1	3B7-09002-0	*Oリング * O-Ring	1	1		
13-1-2	3B7-09004-0	*ボルト, エアVENT * Bolt, Air Vent	1	1		
13-1-3	3B7-09006-0	*ワッシャ * Washer	1	1		
13-2	3C8-09050-0	ボルト, オイルポンプ Bolt, Oil Pump	2	2		
13-3	941303-0600	スプリングワッシャ Spring Washer	2	2		
13-4	3F3-09065-0	ドリブンギヤ, オイルポンプ Driven Gear, Oil Pump	1	1		
13-5	3F3-09069-0	ブッシング, 8-20-20.8 Bushing, 8-20-20.8	1	1		
13-6	3F3-09053-1	リンクロッド, オイルポンプ Link Rod, Oil Pump	1	1		
13-7	3B7-05243-0	キャップC, ボールジョイント Cap C, Ball Joint	1	1		
13-8	930106-0500	ナット Nut	1	1		
13-9	3B7-63733-0	ロッドスナップ, 5-3 Rod Snap, 5-3	1	1		
13-10	99AA-6-0450	オイルパイプA Oil Pipe A	1	1		
13-11	99AA-6-0150	オイルパイプB Oil Pipe B	1	1		
13-12	3B7-09054-0	クリップ, 9.5 Clip, 9.5	4	4		
13-13	99AA-4-0100	オイルパイプC Oil Pipe C	1	1		
13-14	3C7-09056-0	クリップ, 8.5 Clip, 8.5	2	2		
13-15	3F3-71010-0	オイルタンク Oil Tank	1	1		
13-16	910103-0630	ボルト Bolt	3	3		
13-17	346-67115-0	ワッシャ, 6.5-21-1 Washer, 6.5-21-1	6	6		
13-18	941303-0600	スプリングワッシャ Spring Washer	3	3		
13-19	346-67113-0	マウントラバー Mount Rubber	3	3		
13-20	3B7-06920-0	マウントラバー, 8.5-14-2.5 Mount Rubber, 8.5-14-2.5	3	3		
13-21	346-67114-0	スペーサ, 6.2-9-15.7 Spacer, 6.2-9-15.7	3	3		
13-22	3C8-71015-0	キャップ, オイルタンク Cap, Oil Tank	1	1		
13-23	3C8-71016-0	ガスケット, 36-52-2 Gasket, 36-52-2	1	1		
13-24	3C8-71017-0	フック, タンクキャップ Hook, Tank Cap	1	1		
13-25	3C8-71018-0	チェックバルブ, オイルタンクキャップ Check Valve, Oil Tank Cap	1	1		
13-26	3F3-71020-1	オイルレベルセンサ Oil Level Sensor	1	1		
13-27	3C7-71030-0	フィルタアッシ Filter Ass'y	1	1		

オイルポンプ (オートミキシング)

Fig. 13 OIL PUMP (AUTO MIXING)(cont.)

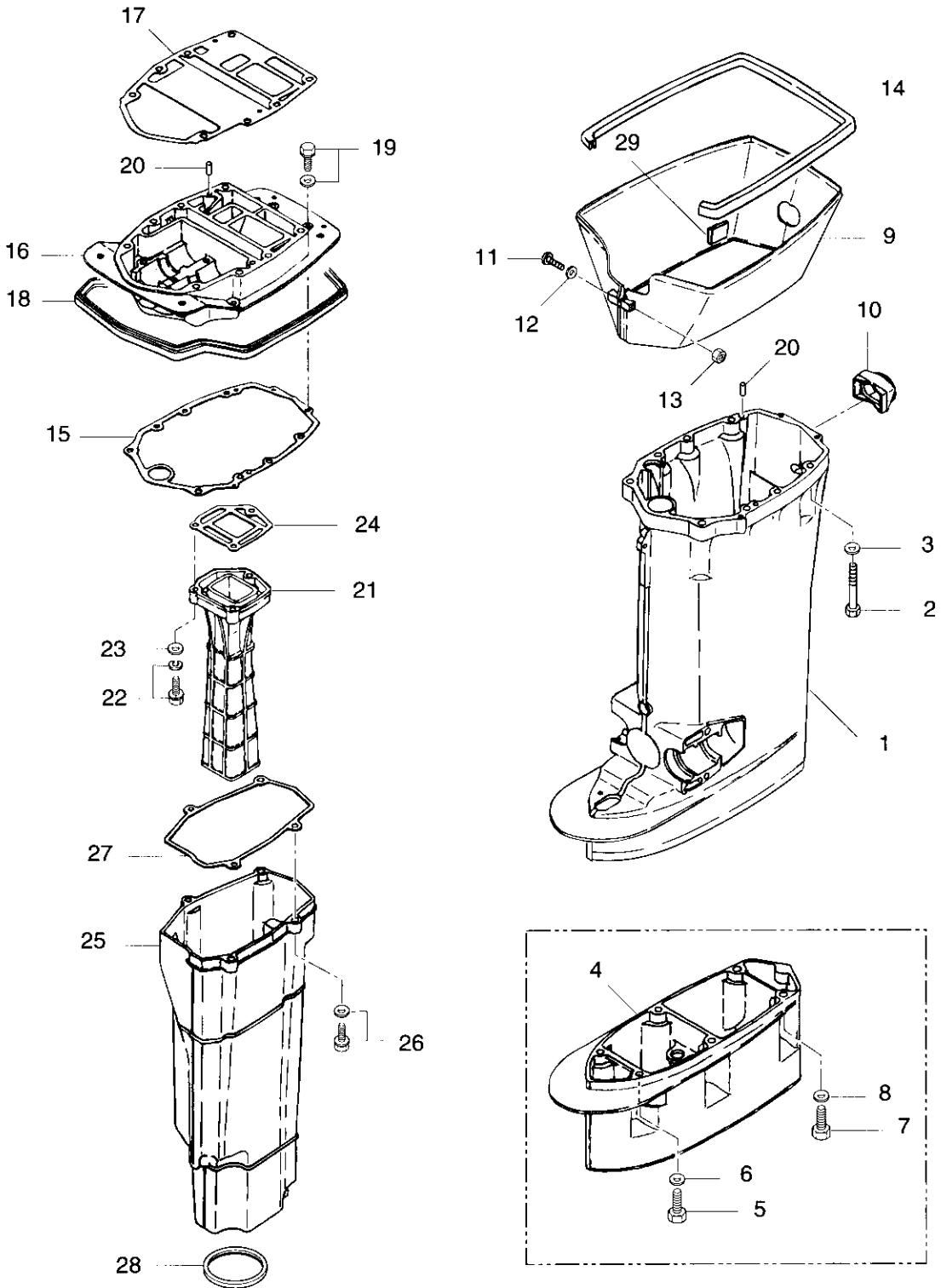






ドライブシャフトハウジング

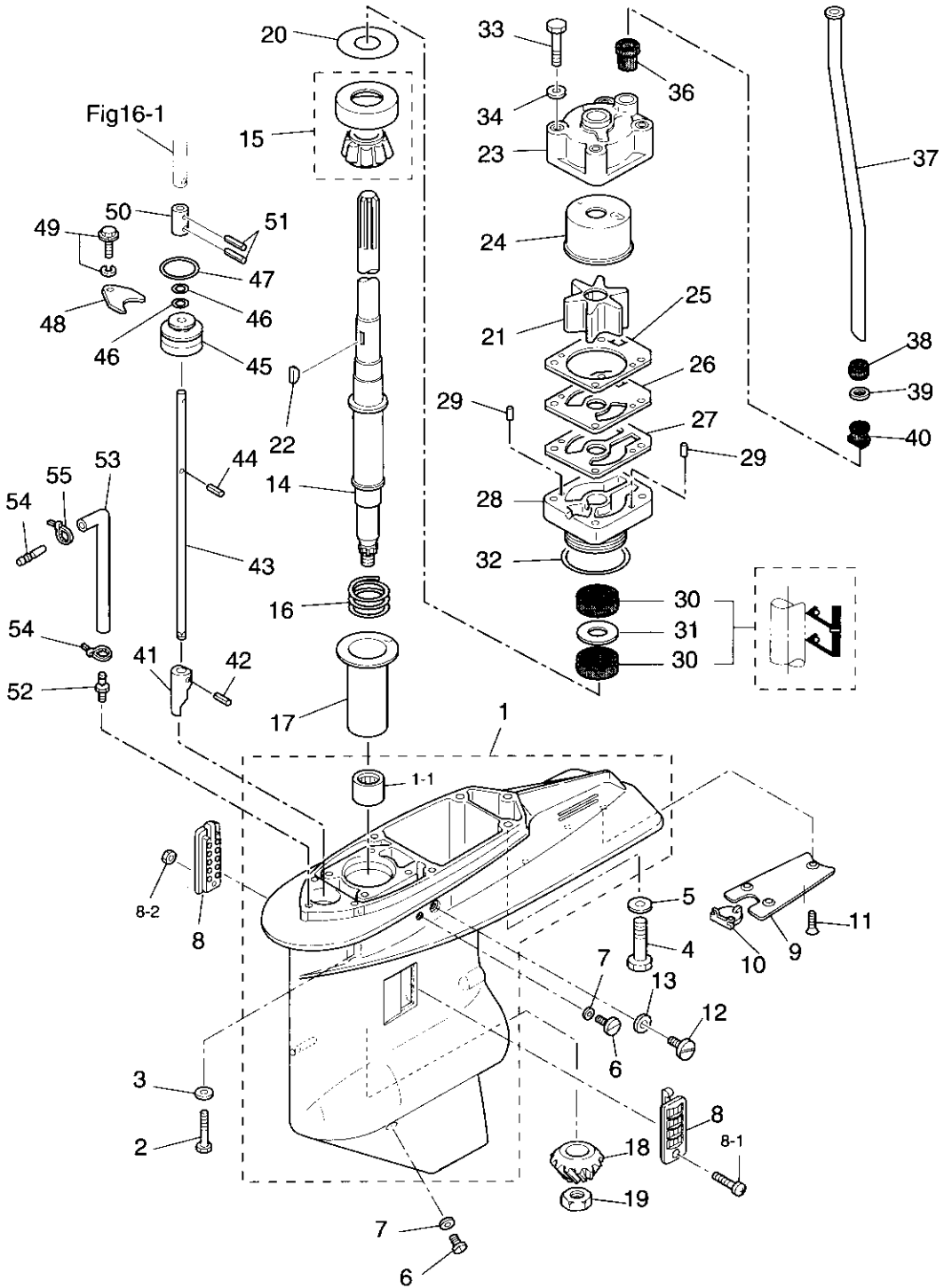
Fig. 14 DRIVE SHAFT HOUSING



見出番号 Ref. No.	部品番号 Part No.	部品名 Part Name	個数 Q'ty			備考 Remarks
			70 C	60 C		
14-1	3F3S61192-0	ドライブシャフトハウジングL Drive Shaft Housing L	1	1		
14-2	3A3-61017-2	ボルト Bolt	8	8		
14-3	940203-0800	ワッシャ Washer	8	8		
14-4	3F3S61110-0	エクステンションハウジングUL Extension Housing UL	1	1		トランサムUL用 for transom UL
14-5	916189-0835	ボルト, 8-35 Bolt, 8-35	4	4		トランサムUL用 for transom UL
14-6	940203-0800	ワッシャ Washer	4	4		トランサムUL用 for transom UL
14-7	3B7-60001-2	ボルト, 10-40 Bolt, 10-40	2	2		トランサムUL用 for transom UL
14-8	940103-1000	ワッシャ Washer	2	2		トランサムUL用 for transom UL
14-9	3F3S61210-0	スブラッシュパン Splash Pan	1	1		
14-10	3F3-61212-0	グロメット, スブラッシュパン Grommet, Splash Pan	1	1		
14-11	921503-0545	スクリュ Screw	1	1		
14-12	940103-0500	ワッシャ Washer	1	1		
14-13	930403-0500	ナイロンナット, 5P0.8 Nylon Nut, 5P0.8	1	1		
14-14	3F3-61213-0	シールラバー, スブラッシュパン Seal Rubber, Splash Pan	1	1		
14-15	3F3-61012-0	ガスケット, ドライブシャフトハウジング Gasket, Drive Shaft Housing	1	1		
14-16	3F3S01301-0	エンジンベース Engine Base	1	1		
14-17	3F3-01303-1	ガスケット, エンジンベース Gasket, Engine Base	1	1		t=1mm
14-18	3F3-67116-0	シールラバー, エンジンベース Seal Rubber, Engine Base	1	1		
14-19	910103-5630	ボルト Bolt	3	3		
14-20	345-01111-0	ダウエルピン, 6-12 Dowel Pin, 6-12	4	4		
14-21	3F3-02311-0	エキゾーストパイプ Exhaust Pipe	1	1		
14-22	910103-6835	ボルト Bolt	3	3		
14-23	940103-0800	ワッシャ Washer	3	3		
14-24	3F3-02312-0	ガスケット, エキゾーストパイプ Gasket, Exhaust Pipe	1	1		
14-25	3F3-61180-0	エキゾーストハウジング Exhaust Housing	1	1		
14-26	910103-5835	ボルト Bolt	4	4		
14-27	3F3-61181-0	ガスケット, エキゾーストハウジング Gasket, Exhaust Housing	1	1		
14-28	3F3-61182-0	グロメット, エキゾーストハウジング Grommet, Exhaust Housing	1	1		
14-29	3C7-61216-0	セットラバー, スブラッシュパン Set Rubber, Splash Pan	2	2		

ギアケース (ドライブシャフト)

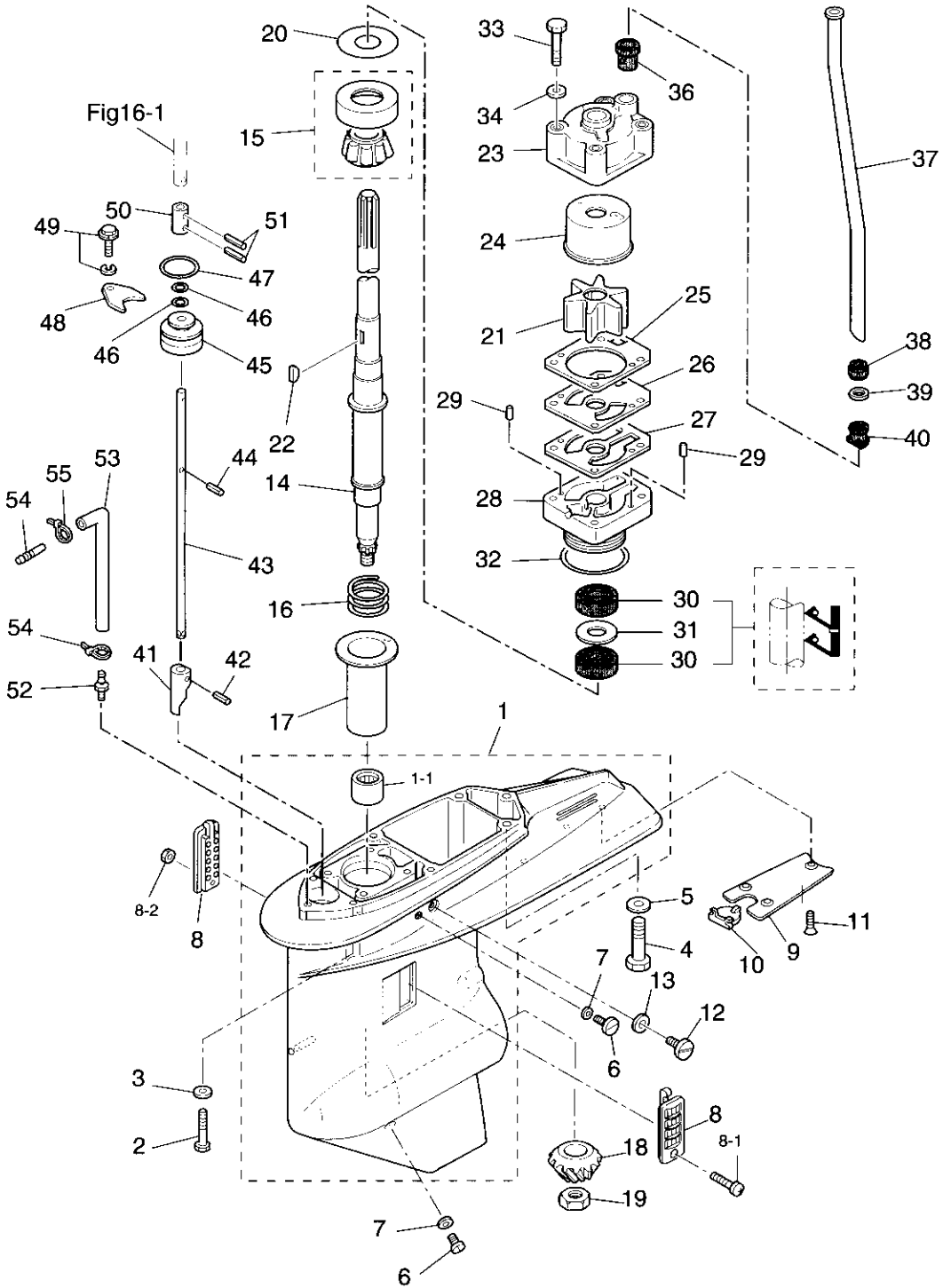
Fig. 15 GEAR CASE (DRIVE SHAFT)



見出番号 Ref. No.	部品番号 Part No.	部品名 Part Name	個数 Q'ty			備考 Remarks
			70 C	60 C		
15-1	3B7S60000-3	ギヤケース Gear Case Ass'y	1	1		
15-1-1	3B7-60102-0	B/G ニードル, 25.4-33.3-31.8 * Needle Bearing, 25.4-33.3-31.8	1	1		
15-2	353-61113-1	ボルト, 8-35 Bolt, 8-35	4	4		
15-3	940103-0800	ワッシャ Washer	4	4		
15-4	3B7-60001-2	ボルト, 10-40 Bolt, 10-40	2	2		
15-5	940103-1000	ワッシャ Washer	2	2		
15-6	332-60005-1	オイルプラグ Oil Plug	2	2		
15-7	332-60006-0	ガスケット, 8.1-15-1 Gasket, 8.1-15-1	2	2		
15-8	3C7-60235-1	ウォータストレーナセット Water Strainer Set	1 set	1 set		
15-8-1	921503-0445	* スクリュ * Screw	1	1		
15-8-2	930403-0400	* ナイロンナット, 4P0.7 * Nylon Nut, 4P0.7	1	1		
15-9	3B7-60012-0	プレート, ギヤケース Plate, Gear Case	1	1		
15-10	3B7-60013-0	ホールプラグ, ギヤケースプレート Hole Plug, Gear Case Plate	1	1		
15-11	921603-0614	スクリュウ Screw	3	3		
15-12	3B7-60015-0	ウォータプラグ Water Plug	1	1		
15-13	3B7-60016-0	ガスケット, 10.1-15-1 Gasket, 10.1-15-1	1	1		
15-14	3J5-64302-0	ドライブシャフト L Drive Shaft L	1	1		
	3J5-64303-0	ドライブシャフト UL Drive Shaft UL	1	1		
15-15	3B7-60213-0	ベアリング, 32305 Bearing, 32305	1	1		
15-16	353-64327-0	スプリング, ドライブシャフト Spring, Drive Shaft	1	1		
15-17	3B7-64328-0	ガイド, ドライブシャフトスプリング Guide, Drive Shaft	1	1		
15-18	3J5-64020-0	ベベルギア B Bevel Gear B	1	1		
15-19	3B7-64027-0	ナット, ベベルギア B Nut, Bevel Gear B	1	1		
15-20	353-64014-0	シム, 52-60.5-0.3 Shim, 52-60.5-0.3	AR	AR		t=0.3
	353-64015-0	シム, 52-60.5-0.15 Shim, 52-60.5-0.15	AR	AR		t=0.15
	353-64016-0	シム, 52-60.5-0.1 Shim, 52-60.5-0.1	AR	AR		t=0.10
15-21	3B7-65021-2	インペラ, ウォータポンプ Impeller, Water Pump	1	1		
15-22	3B7-65022-0	キー, ウォータポンプインペラ Key, Water Pump Impeller	1	1		
15-23	3B7-65016-0	ポンプケースアッパ Upper Pump Case	1	1		

ギアケース (ドライブシャフト)

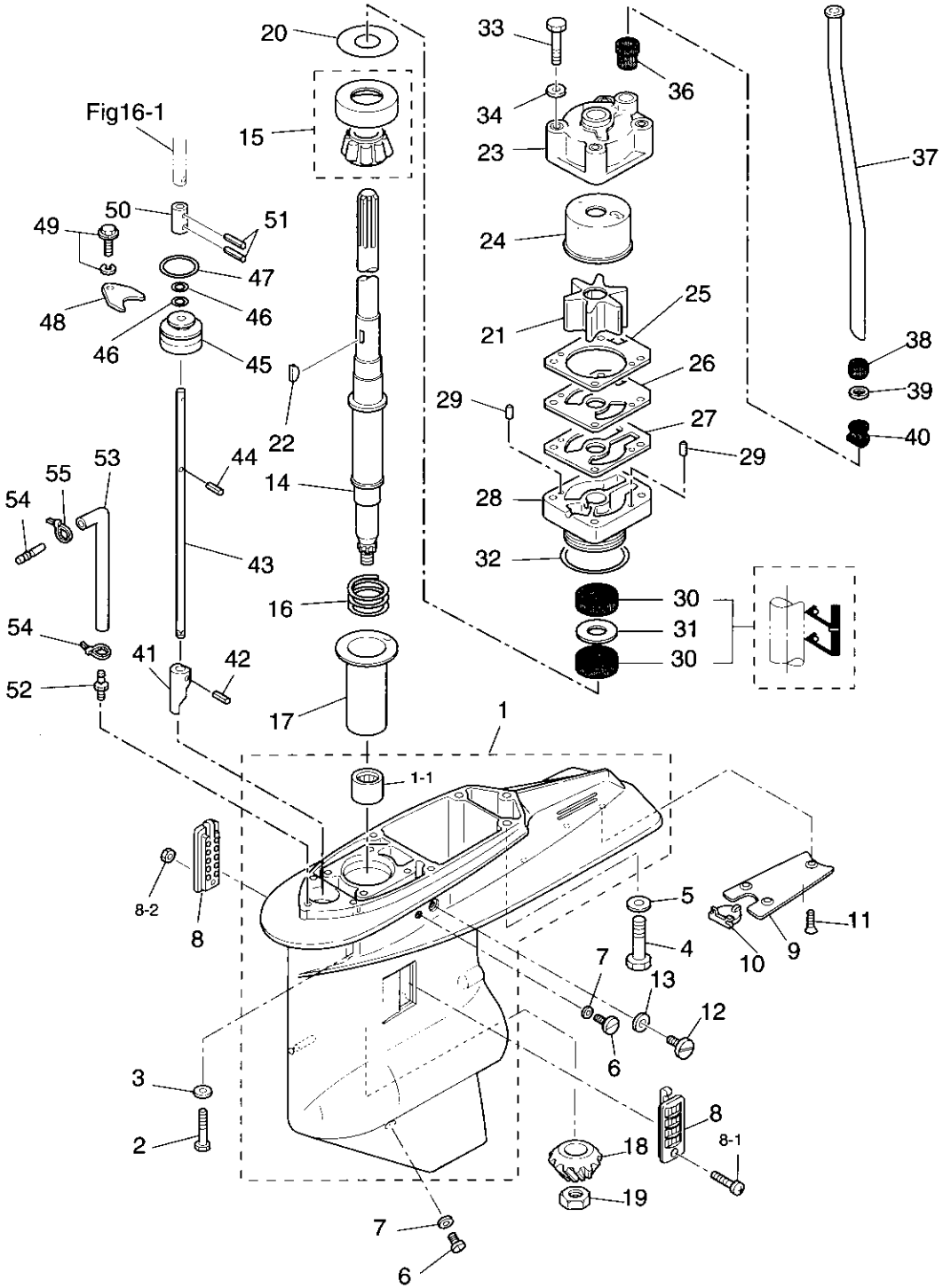
Fig. 15 GEAR CASE (DRIVE SHAFT)(cont.)



見出番号 Ref. No.	部品番号 Part No.	部品名 Part Name	個数 Q'ty			備考 Remarks
			70 C	60 C		
15-24	3B7-65011-0	ライナ, ポンプケース Liner, Pump Case	1	1		
15-25	3B7-65018-0	ガスケット, ポンプケース Gasket, Pump Case	1	1		
15-26	3F3-65025-1	ガイドプレート, ウォータポンプ Guide Plate, Water Pump	1	1		
15-27	3B7-65029-0	ガスケット, ガイドプレート Gasket, Guide Plate	1	1		
15-28	3J5-65017-1	ロワポンプケース Lower Pump Case	1	1		
15-29	334-65012-0	ダウエルピン, 4-10 Dowel Pin, 4-10	2	2		
15-30	3C7-60223-1	オイルシール, 22-42-7 Oil Seal, 22-42-7	2	2		
15-31	346-64084-0	シム, 35-41.9-0.5 Shim, 35-41.9-0.5	1	1		
15-32	3B7-65015-0	Oリング, 3.1-54.4 O-Ring, 3.1-54.4	1	1		
15-33	916103-0880	ボルト Bolt	4	4		
15-34	940103-0800	ワッシャ Washer	4	4		
15-36	334-65014-0	ロワシールラバー, ウォータパイプ Lower Seal Rubber, Water Pipe	1	1		
15-37	3F3-65110-0	ウォータパイプL Water Pipe L	1	1		
	3F3-65120-0	ウォータパイプUL Water Pipe UL	1	1		
15-38	345-65206-0	アッパーシールラバー, ウォータパイプ Upper Seal Rubber, Water Pipe	1	1		
15-39	345-65205-0	カラー, 18-20-4.5 Collar, 18-20-4.5	1	1		
15-40	346-65204-0	ロックラバー, ウォータパイプ Locking Rubber, Water Pipe	1	1		
15-41	3B7-66011-1	クラッチカム Clutch Cam	1	1		
15-42	951403-3516	スプリングピン, 3.5-16 Spring Pin, 3.5-16	1	1		
15-43	3B7-66013-1	カムロッドL Cam Rod L	1	1		
	3B7-66014-1	カムロッドUL Cam Rod UL	1	1		
15-44	951403-3510	スプリングピン, 3.5-10 Spring Pin, 3.5-10	1	1		
15-45	3B7-66031-1	ブッシング, カムロッド Bushing, Cam Rod	1	1		
15-46	345-66021-0	Oリング, 1.9-6.8 O-Ring, 1.9-6.8	1	1		
15-47	3B7-66023-0	Oリング, 3.5-27.7 O-Ring, 3.5-27.7	1	1		
15-48	353-66024-0	ストッパ Stopper	1	1		
15-49	910103-0612	ボルト Bolt	1	1		
15-50	353-66241-1	ジョイント, シフトロッド Joint, Shift Rod	1	1		
15-51	951403-3516	スプリングピン, 3.5-16 Spring Pin, 3.5-16	2	2		

ギアケース (ドライブシャフト)

Fig. 15 GEAR CASE (DRIVE SHAFT)(cont.)

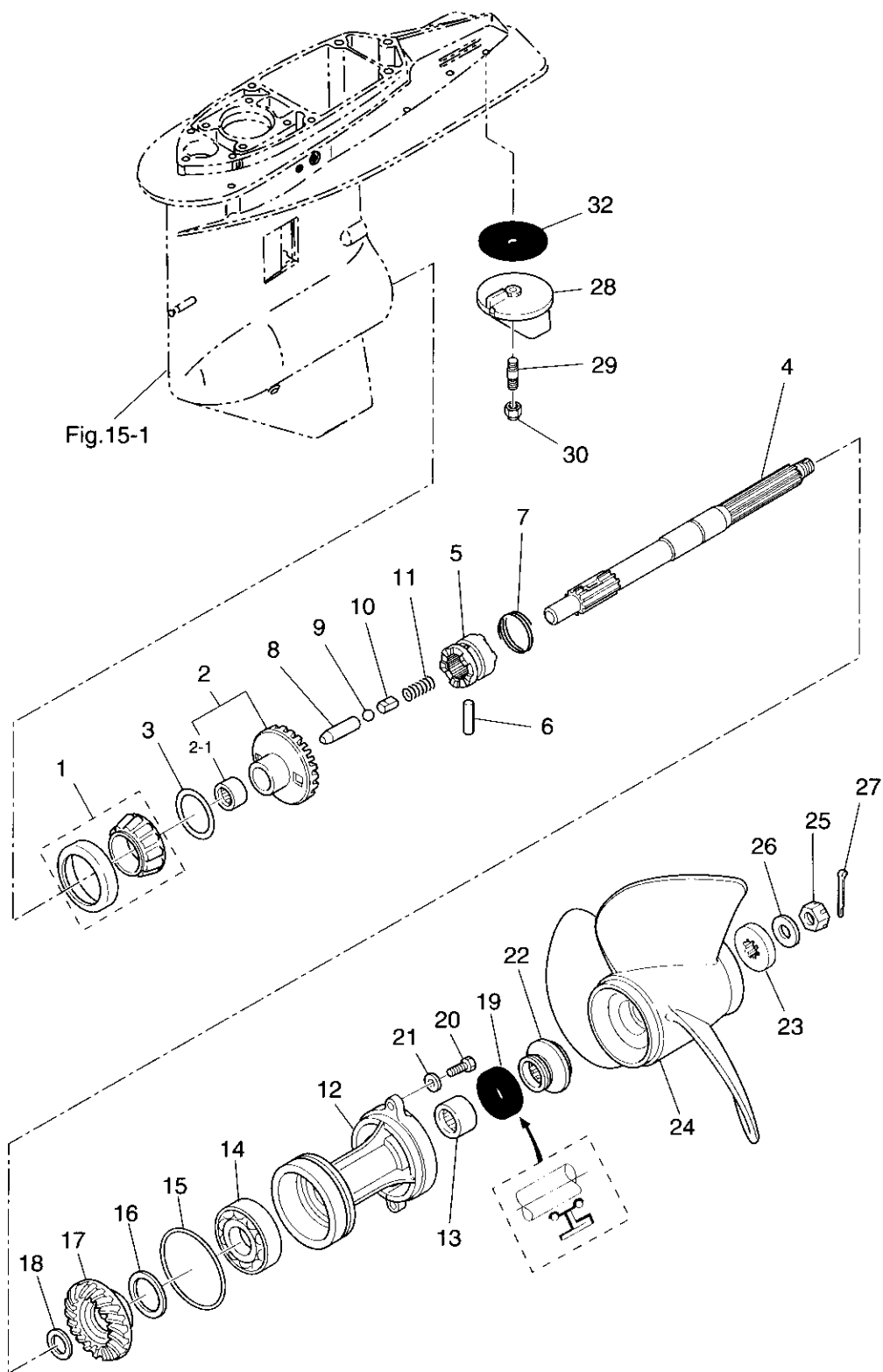






ギヤケース (プロペラシャフト)

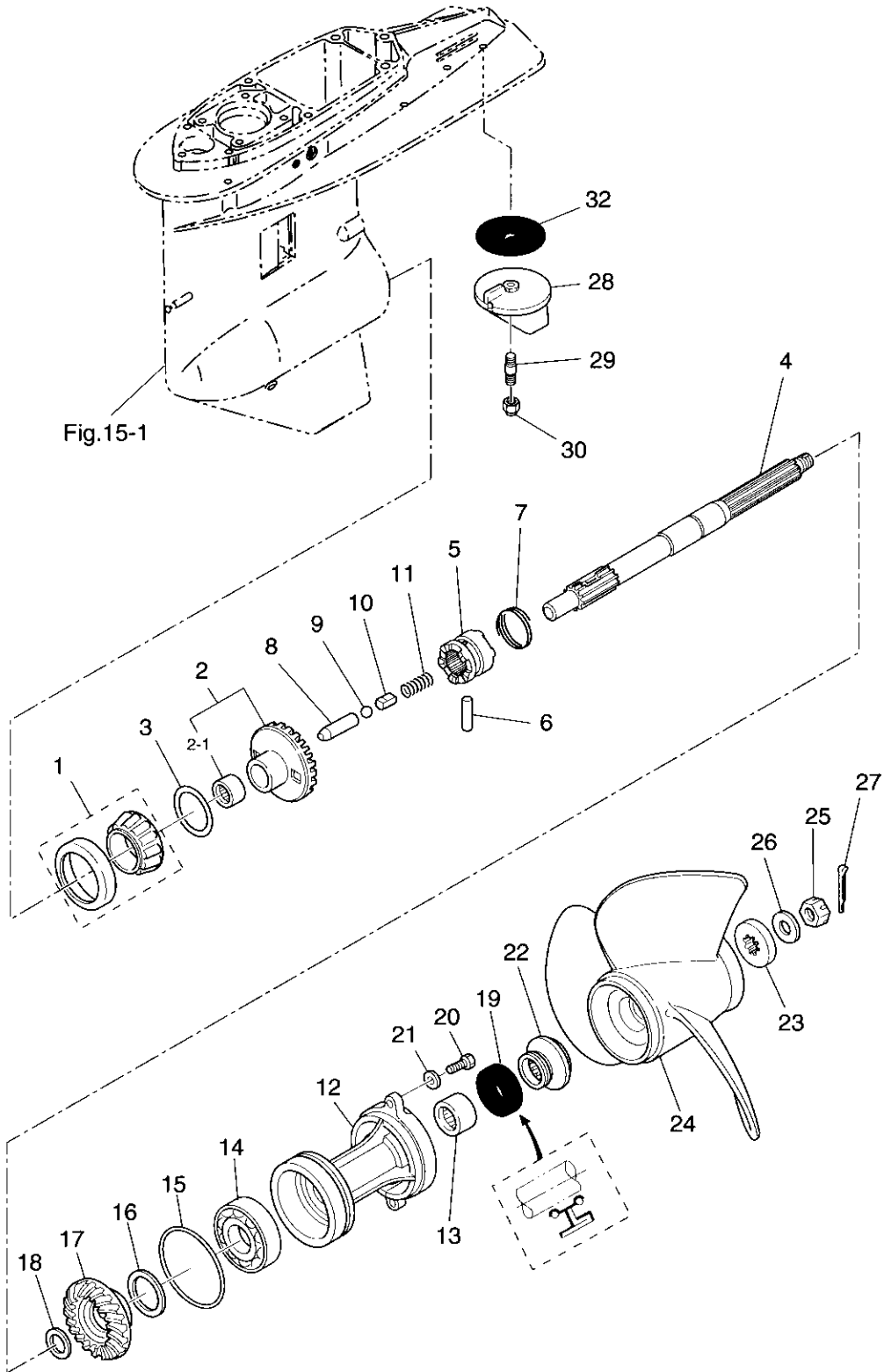
Fig. 16 GEAR CASE (PROPELLER SHAFT)



見出番号 Ref. No.	部品番号 Part No.	部品名 Part Name	個数 Q'ty			備考 Remarks
			70 C	60 C		
16-1	3C7-60215-0	テーパローラベアリング, 30209 Taper Roller Bearing, 30209	1	1		
16-2	3J5-64010-0	ベベルギヤ A Bevel Gear A	1	1		
16-2-1	3B7-64011-0	*B/G ニードルベアリング, 25-32-26 * Needle Bearing, 25-32-26	1	1		
16-3	3B7-64015-0	シム, 47-57-0.15 Shim, 47-57-0.15	AR	AR		
	3B7-64016-0	シム, 47-57-0.1 Shim, 47-57-0.1	AR	AR		
16-4	3B7-64211-0	プロペラシャフト Propeller Shaft	1	1		
16-5	3C7-64215-0	クラッチ Clutch	1	1		
16-6	3B7-64218-0	クラッチピン Clutch Pin	1	1		
16-7	3B7-64219-0	スナップ, クラッチピン Snap, Clutch Pin	1	1		
16-8	3B7-64223-0	プッシュロッド, クラッチ Push Rod, Clutch	1	1		
16-9	965002-1609	スチールボール, 9/16 Steel Ball, 9/16	1	1		
16-10	3B7-64222-0	スプリングホルダ, クラッチ Spring Holder, Clutch	1	1		
16-11	346-64221-0	スプリング, クラッチ Spring, Clutch	1	1		
16-12	3B7S60101-1	ハウジング, プロペラシャフト Housing, Propeller Shaft	1	1		
16-13	3B7-60211-0	B/G ニードル, 30-40-30 Needle Bearing, 30-40-30	1	1		
16-14	9601-0-6208	ベアリング, 6208 Bearing, 6208	1	1		
16-15	3B7-60103-0	Oリング, 3.1-94.4 O-Ring, 3.1-94.4	1	1		
16-16	3B7-64036-0	シム, 42-50-0.15 Shim, 36-44-0.1	AR	AR		t=0.15
	3B7-64037-0	シム, 42-50-0.1 Shim, 42-50-0.1	AR	AR		t=0.10
16-17	3J5-64093-0	ベベルギヤ C Bevel Gear C	1	1		
16-18	3B7-64032-0	ワッシャ, t=3.2 Washer, t=3.2	AR	AR		For Bevel Gear C
	3B7-64034-0	ワッシャ, t=3.0 Washer, t=3.0	AR	AR		For Bevel Gear C
	3B7-64035-0	ワッシャ, t=2.8 Washer, t=2.8	AR	AR		For Bevel Gear C
16-19	3B7-60111-0	オイルシール, 30-50-12 Oil Seal, 30-50-12	1	1		
16-20	3C7-60108-0	ボルト, 8-30 プレコート Bolt, 8-30 Precoat	2	2		
16-21	940203-0800	ワッシャ Washer	2	2		
16-22	3B7-64231-1	スラストホルダ, プロペラ Thrust Holder, Propeller	1	1		
16-23	3B7-64233-0	ストッパ, プロペラ Stopper, Propeller	1	1		
16-24	3B7-64523-1	プロペラ A-11 Propeller A-11	1	1		
	3B7-64527-1	プロペラ A-13 Propeller A-13	1	1		

ギヤケース (プロペラシャフト)

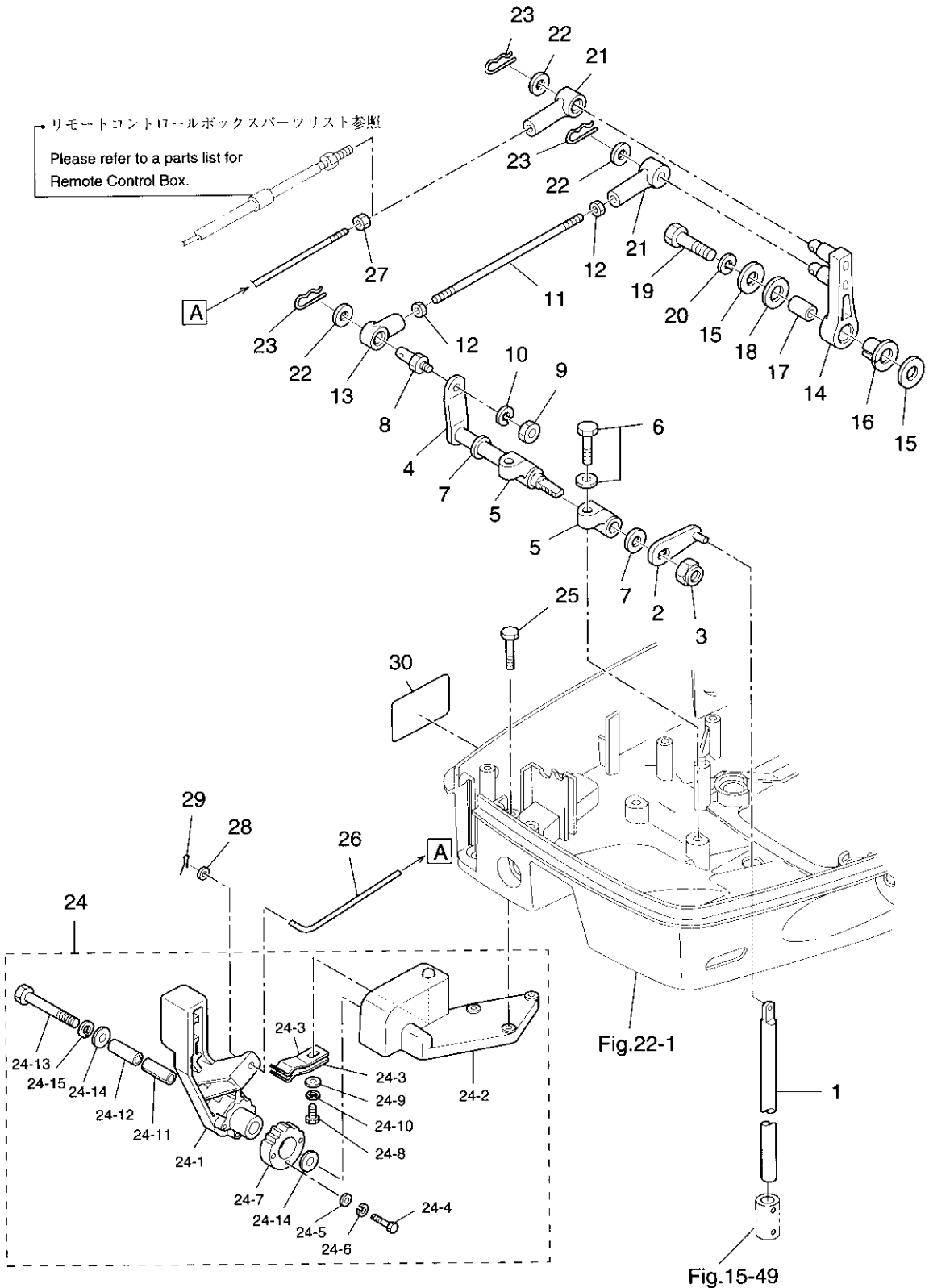
Fig. 16 GEAR CASE (PROPELLER SHAFT)(cont.)





シフト

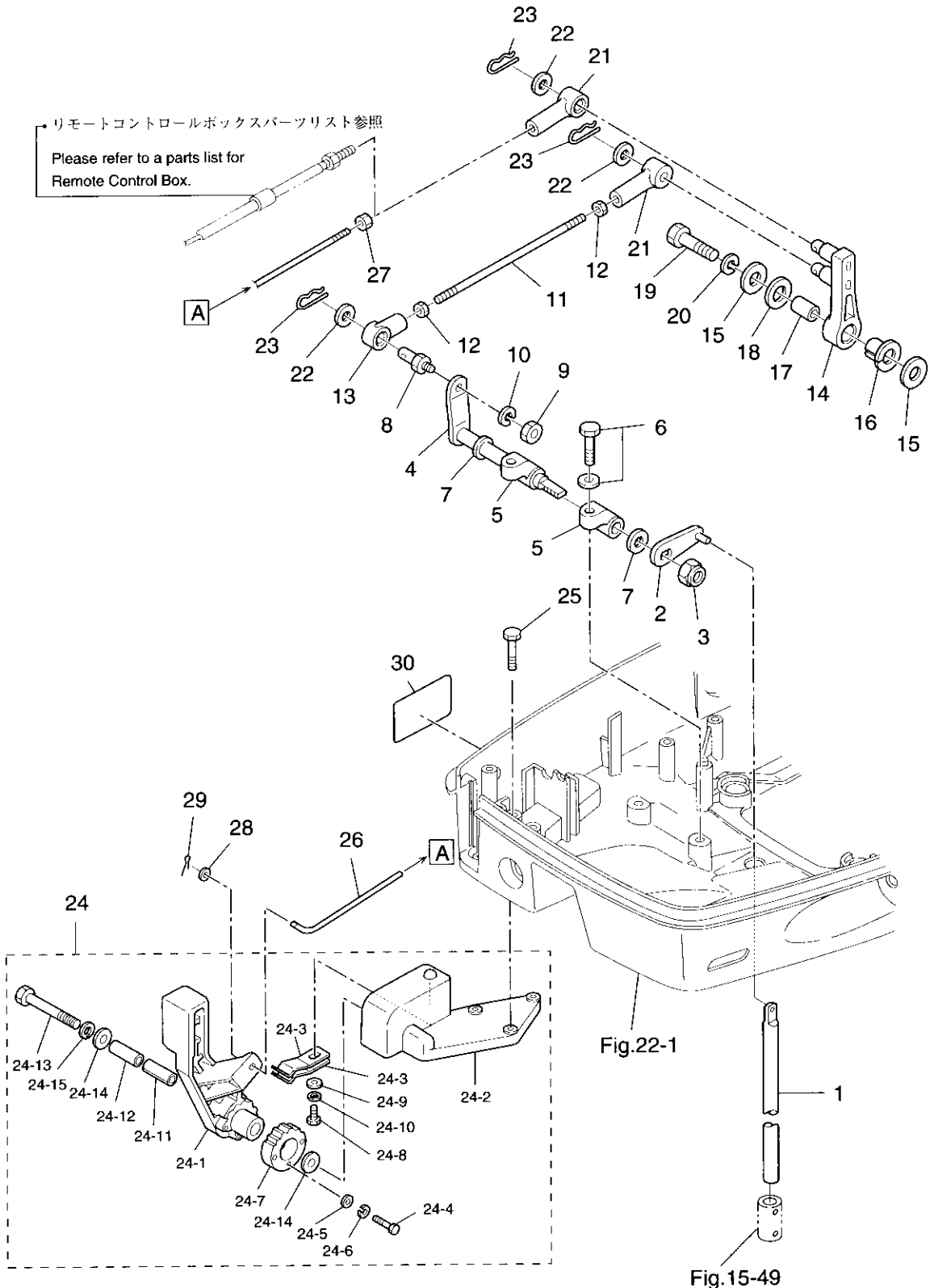
Fig. 17 SHIFT



見出番号 Ref. No.	部品番号 Part No.	部品名 Part Name	個数 Q'ty			備考 Remarks
			70 C	60 C		
17-1	353-66215-1	シフトロッド Shift Rod	1	1		
17-2	353-66110-0	シフトロッドレバー Shift Rod Lever	1	1		
17-3	930403-1000	ナイロンナット, 10P1.5 Nylon Nut, 10P1.5	1	1		
17-4	3B7-66225-0	シフトレバーシャフト Shift Lever Shaft	1	1		
17-5	353-66145-1	ホルダ, シフトレバーシャフト Holder, Shift Lever Shaft	2	2		
17-6	910103-5825	ボルト Bolt	2	2		
17-7	332-61315-0	ワッシャ, 10.5-18-1.5 Washer, 10.5-18-1.5	2	2		
17-8	353-83728-0	ケーブルピン Cable Pin	1	1		
17-9	930103-0600	ナット Nut	1	1		
17-10	941303-0600	スプリングワッシャ Spring Washer	1	1		
17-11	3F3-05222-0	ロッド, 5-70 Rod, 5-70	1	1		
17-12	3B2-83865-0	ナット Nut	2	2		
17-13	3A3-83715-0	ケーブルジョイント Cable Joint	1	1		
17-14	3B7-66122-0	シフトアーム Shift Arm	1	1		
17-15	3B7-63730-0	ワッシャ, 8.5-24-1.5 Washer, 8.5-24-1.5	2	2		
17-16	3B7-63713-0	ブッシング, 12-14-15.5 Bushing, 12-14-15.5	1	1		
17-17	3B7-63732-0	カラー, 8.4-12-17 Collar, 8.4-12-17	1	1		
17-18	3B7-63731-0	ワッシャ, 12.5-24-1 Washer, 12.5-24-1	1	1		
17-19	910103-0835	ボルト Bolt	1	1		
17-20	941303-0800	スプリングワッシャ Spring Washer	1	1		
17-21	3B7-83715-0	ケーブルジョイント Cable Joint	2	2		
17-22	353-83719-0	ワッシャ, 8.5-18-1.6 Washer, 8.5-18-1.6	3	3		
17-23	951603-0800	Rピン, d=8 R-Pin, d=8	3	3		
17-24	3B7S80403-0	シフトレバーアッシ Shift Lever Ass'y	1	1		for F Type
17-24-1	3B7S66110-0	*シフトレバー * Shift Lever	1	1		
17-24-2	3B7S66115-0	*ブラケット, シフトレバー * Bracket, Shift Lever	1	1		
17-24-3	3B2-66112-0	*ストッパ, シフトレバー * Stopper, Shift Lever	2	2		
17-24-4	910103-0420	*ボルト * Bolt	3	3		
17-24-5	940103-0400	*ワッシャ * Washer	3	3		
17-24-6	941303-0400	*スプリングワッシャ * Spring Washer	3	3		

シフト

Fig. 17 SHIFT (cont.)

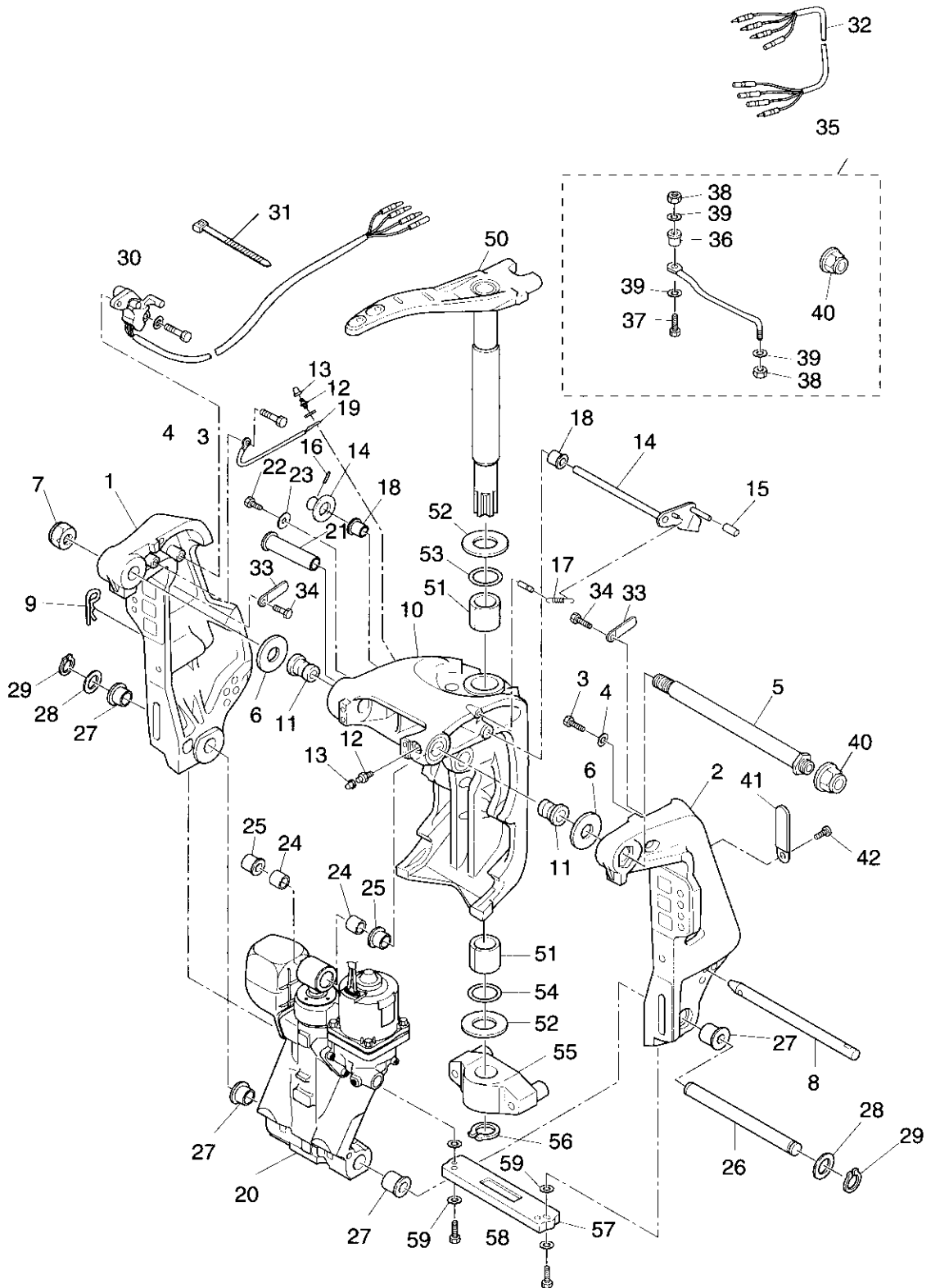






ブラケット(1) (PTT)

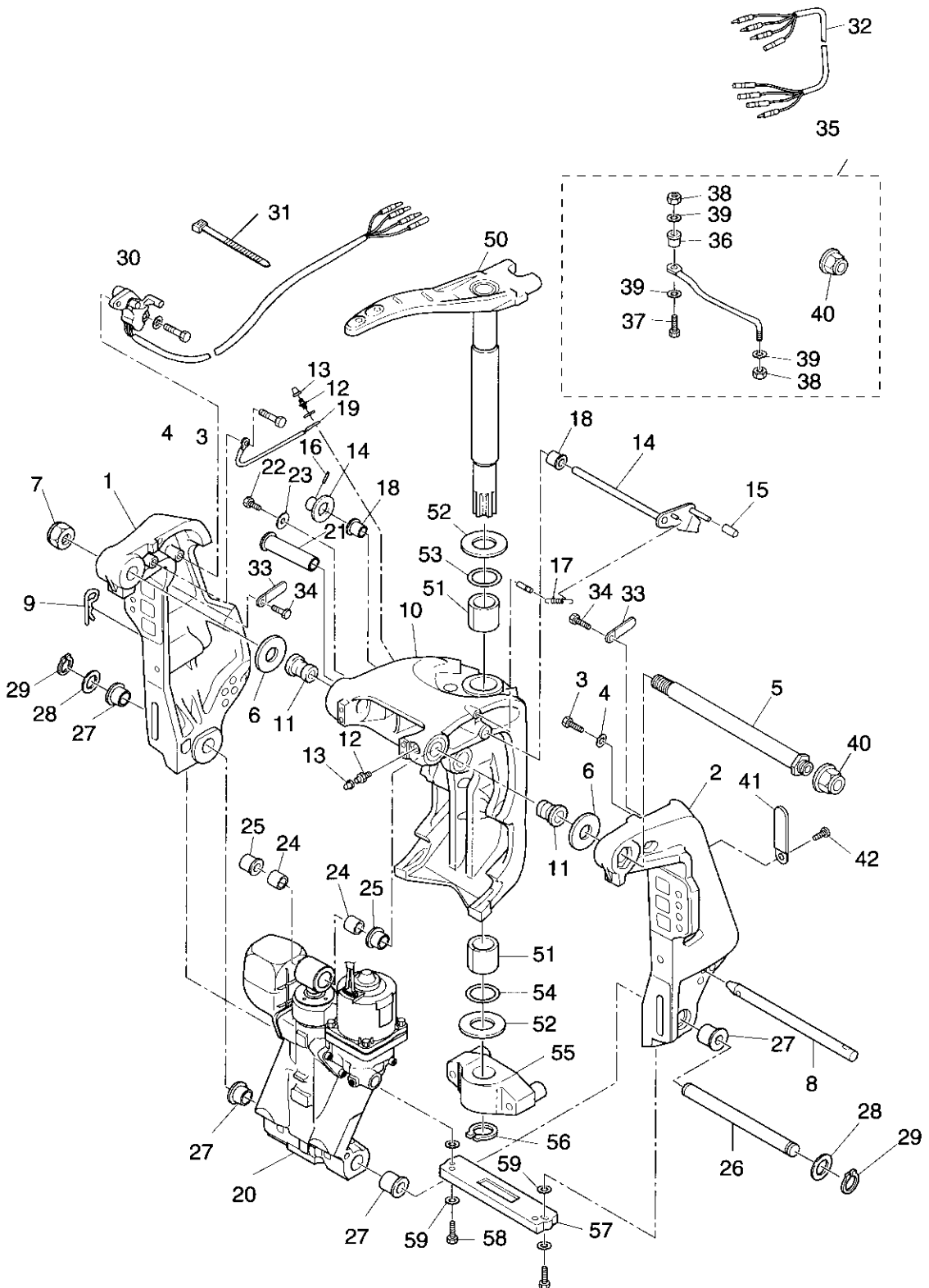
Fig. 18 BRACKET(1)— for PTT



見出番号 Ref. No.	部品番号 Part No.	部品名 Part Name	個数 Q'ty			備考 Remarks
			70 C	60 C		
18-1	3EOS62112-0	スターンブラケット R Stern Bracket R	1	1		
18-2	3EOS62113-1	スターンブラケット L Stern Bracket L	1	1		
18-3	910203-1020	ボルト Bolt	1	1		
18-4	940203-1000	ワッシャ Washer	1	1		
18-5	3EO-62191-0	ブラケットボルトアッシ Bracket Bolt Ass'y	1	1		
18-6	3EO-62116-0	ワッシャ, 25.7-50-1 Washer, 25.7-50-1	2	2		
18-7	346-62124-0	ナイロンナット, 7/8 Nylon Nut, 7/8	1	1		
18-8	3EO-62121-0	スラストロッド Thrust Rod	1	1		
18-9	3B7-62129-1	ピン, スラストロッド Pin, Thrust Rod	1	1		
18-10	3EOS62313-0	スイベルブラケットアッシ Swivel Bracket Ass'y	1	1		W/Tilt Stopper Spring Pin
18-11	3EO-62126-0	ブッシング, 25.6-28.6-40 Bushing, 25.6-28.6-40	2	2		
18-12	344-67177-0	グリスニップル Grease Nipple	4	4		
18-13	344-67178-0	キャップ, グリスニップル Cap, Grease Nipple	4	4		
18-14	3EOS62431-1	チルトストッパアッシ Tilt Stopper Ass'y	1	1		
18-14'	940103-1000	*ワッシャ * Washer	1	1		
18-15	369-62433-1	*グリップ, チルトストッパ * Grip, Tilt Stopper	1	1		
18-16	951403-3516	*スプリングピン * Spring Pin	1	1		
18-17	3EO-62473-1	スプリング, チルトストッパ Spring, Tilt Stopper	1	1		
18-18	353-63207-0	カラー, 10.2-12-12 Collar, 10.2-12-12	2	2		
18-19	3C8-62158-0	アースワイヤ Earth Wire	1	1		
18-20	3EOS77150-0	パワートリム&チルトアッシ Power Trim & Tilt Ass'y	1	1		
18-21	3C8-77071-0	シリンダピンアッパ Cylinder Pin Upper	1	1		
18-22	910103-0612	ボルト Bolt	1	1		
18-23	345-05122-0	ワッシャ, 6.5-23-1.5 Washer, 6.5-23-1.5	1	1		
18-24	3C8-77075-0	ブッシング, 18-24-19 Bushing, 18-24-19	2	2		
18-25	3EO-77076-0	ブッシング, 18-20-20.5 Bushing, 18-20-20.5	2	2		
18-26	3EO-77101-0	シリンダピンロワ Cylinder Pin Lower	1	1		
18-27	3EO-77103-0	ブッシング, 22-25.4-23.5 Bushing, 22-25.4-23.5	4	4		
18-28	346-62412-0	ワッシャ, 22.6-30-2 Washer, 22.6-30-2	2	2		
18-29	945103-2200	Cリング, d=22 C-Ring, d=22	2	2		

ブラケット(1)(PTT)

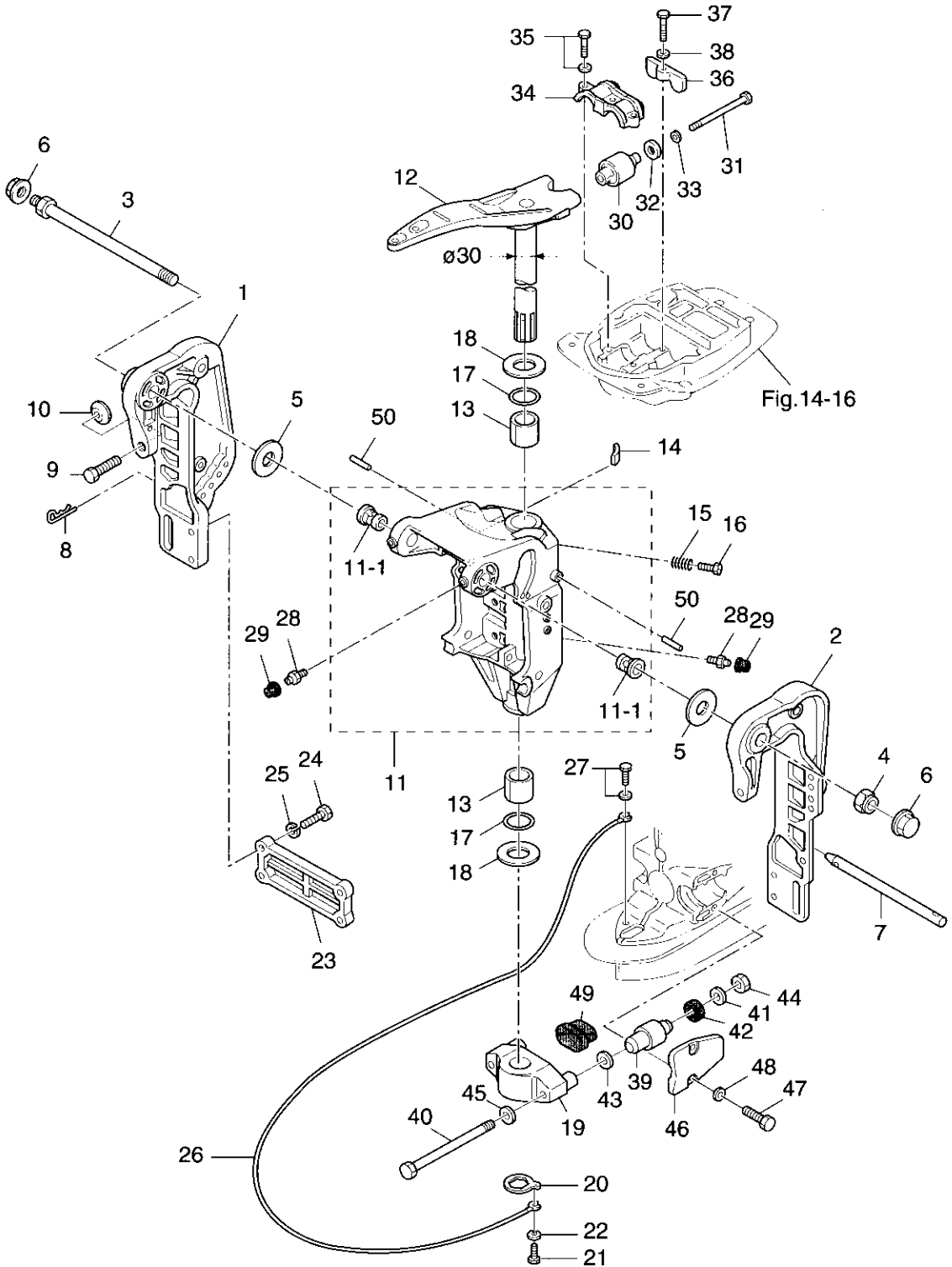
Fig. 18 BRACKET(1)— for PTT (cont.)





ブラケット(2)(Mタイプ)

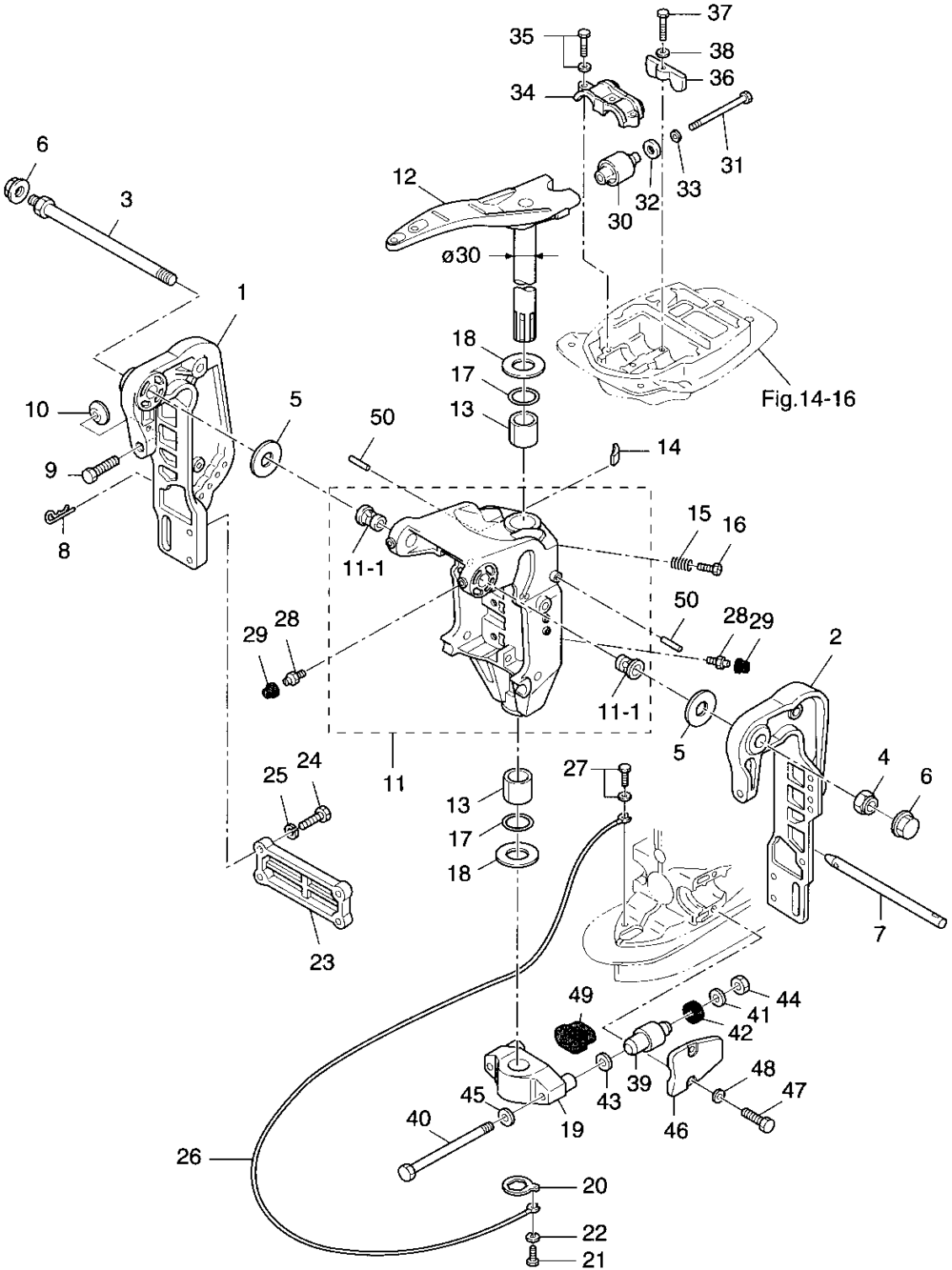
Fig. 19 BRACKET(2)(for M Type)



見出番号 Ref. No.	部品番号 Part No.	部品名 Part Name	個数 Q'ty			備考 Remarks
			70 C	60 C		
19-1	353S62112-4	スターンブラケット R Stern Bracket R	1	1		
19-2	353S62113-3	スターンブラケット L Stern Bracket L	1	1		
19-3	353-62191-0	ブラケットボルトアッシ Bracket Bolt Ass'y	1	1		
19-4	346-62124-0	ナイロンナット, 7/8 Nylon Nut, 7/8	1	1		
19-5	353-62116-0	ワッシャ, 22.5-54-1 Washer, 22.5-54-1	2	2		
19-6	346-62127-0	キャップ, ブラケットボルト Cap, Bracket Bolt	2	2		
19-7	3A3-62121-0	スラストロッド Thrust Rod	1	1		
19-8	3B7-62129-1	ピン, スラストロッド Pin, Thrust Rod	1	1		
19-9	353-62103-0	クランプスクリュー Clamp Screw	2	2		
19-10	332-62101-0	パッド, クランプスクリュー Pad, Clamp Screw	2	2		
19-11	353S62312-2	スイベルブラケットアッシ Swivel Bracket Ass'y	1	1		
19-11-1	3A3-62126-0	* ブッシング, 22.5-25.4-27 * Bushing, 22.5-25.4-27	2	2		
19-12	3F3S62010-0	ステアリングシャフトアッシ Steering Shaft Ass'y	1	1		
19-13	353-62417-0	ブッシング, 30-36-41 Bushing, 30-36-41	2	2		
19-14	345-62441-0	フリクションプレート Friction Plate	1	1		
19-15	346-62421-0	スプリング, フリクションプレート Spring, Friction Plate	1	1		
19-16	910103-0830	ボルト Bolt	1	1		
19-17	353-62415-0	Oリング, 3.5-29.7 O-Ring, 3.5-29.7	2	2		
19-18	353-62423-0	スラストプレート Thrust Plate	2	2		
19-19	3F3S61410-0	マウントブラケット Mount Bracket	1	1		
19-20	353-61412-0	ロックプレート, ブラケット Lock Plate, Bracket	1	1		
19-21	910103-0614	ボルト Bolt	1	1		
19-22	941303-0600	スプリングワッシャ Spring Washer	1	1		
19-23	353S62114-1	プレート, スターンブラケット Plate, Stern Bracket	1	1		
19-24	911103-1035	ボルト P1.25 Bolt P1.25	4	4		
19-25	941303-1000	スプリングワッシャ Spring Washer	4	4		
19-26	3A3-62396-0	アースワイヤ Ground Wire	1	1		
19-27	910103-5612	ボルト Bolt	1	1		
19-28	344-67177-0	グリスニップル Grease Nipple	3	3		
19-29	344-67178-0	キャップ, グリスニップル Cap, Grease Nipple	3	3		

ブラケット(2)(Mタイプ)

Fig. 19 BRACKET(2)(for M Type)(cont.)



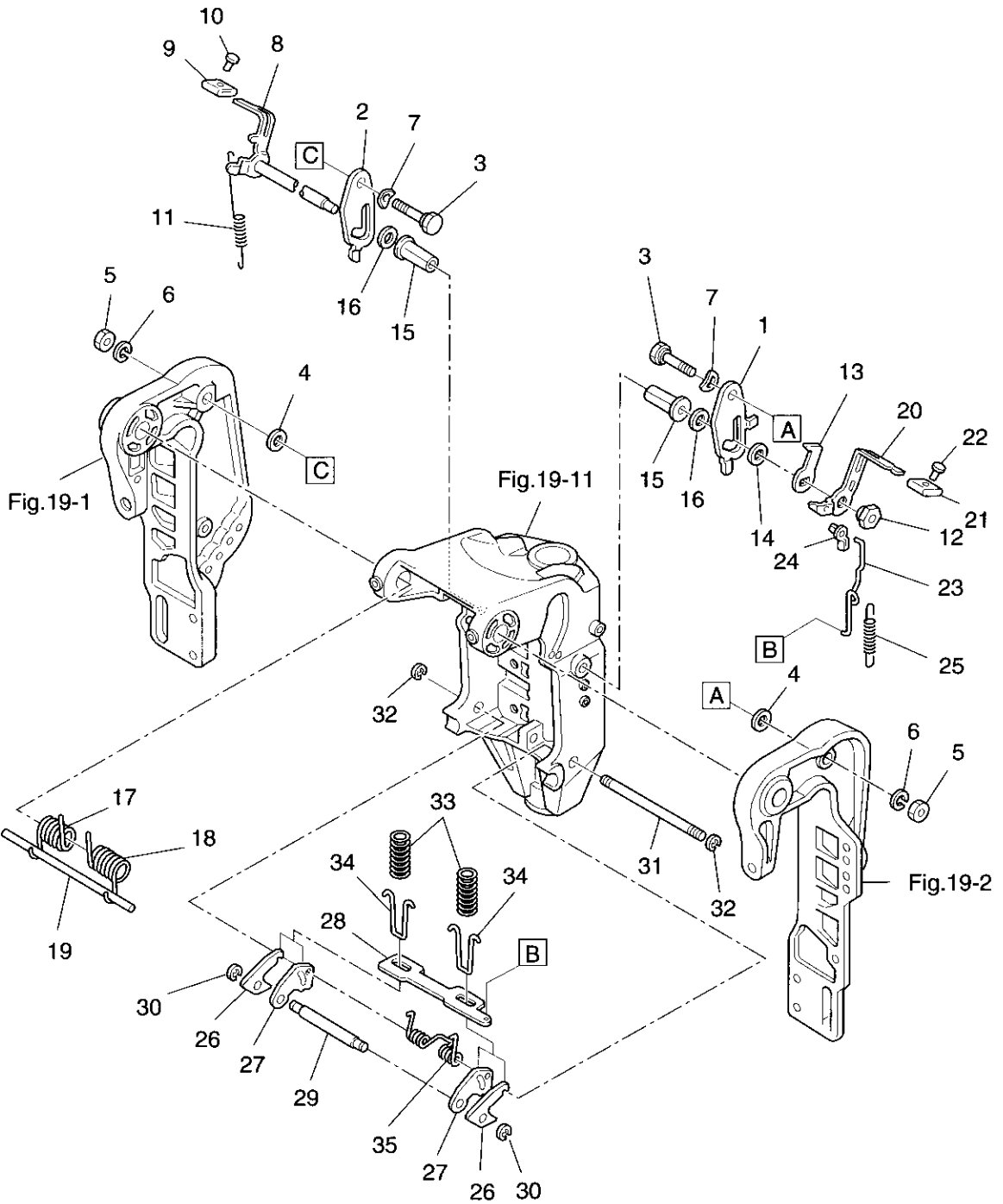






見出番号 Ref. No.	部品番号 Part No.	部品名 Part Name	個数 Q'ty			備考 Remarks
			70 C	60 C		
20-1	353S62454-0	チルトストッパL Tilt Stopper L	1	1		
20-2	353S62451-0	チルトストッパR Tilt Stopper R	1	1		
20-3	353-62452-0	ボルト, チルトストッパ Bolt, Tilt Stopper	2	2		
20-4	940103-1200	ワッシャ Washer	2	2		
20-5	930103-1200	ナット P.1.5 Nut P.1.5	2	2		
20-6	941303-1200	スプリングワッシャ Spring Washer	2	2		
20-7	941403-1800	ウェーブワッシャ 18 Wave Washer 18	2	2		
20-8	3F3-62431-0	チルトレバー R Tilt Lever R	1	1		
20-9	353-66333-0	グリップ Grip	1	1		
20-10	346-66334-0	ストッパ Stopper	1	1		
20-11	353-62434-0	スプリング, チルトレバー R Spring, Tilt Lever R	1	1		
20-12	353-62456-0	ナット, チルトレバー Nut, Tilt Lever	1	1		
20-13	353-62436-0	チルトレバー L Tilt Lever L	1	1		
20-14	334-61315-0	ワッシャ, 10.5-22-3 Washer, 10.5-22-3	1	1		
20-15	353-62135-0	ブッシング, 12.2-16-46 Bushing, 12.2-16-46	2	2		
20-16	353-62136-0	ワッシャ, 12.5-30-0.5 Washer, 12.5-30-0.5	2	2		
20-17	353S62141-0	スプリング R, チルトアシスタント Spring R, Tilt Assistant	1	1		
20-18	353S62142-0	スプリング L, チルトアシスタント Spring L, Tilt Assistant	1	1		
20-19	353-62143-0	シャフト, チルトアシスタント Shaft, Tilt Assistant	1	1		
20-20	3F3-66311-0	レバー, リバースロック Lever, Reverse Lock	1	1		
20-21	346-66333-0	グリップ Grip	1	1		
20-22	346-66334-0	ストッパ Stopper	1	1		
20-23	353-66312-0	リンク, リバースロック Link, Reverse Lock	1	1		
20-24	345-05223-1	ロッドスナップ, 3.5-2 Rod Snap, 3.5-2	1	1		
20-25	353-66323-0	スプリング, リバースロックリンク Spring, Reverse Lock Link	1	1		
20-26	353-66322-0	リバースロック Reverse Lock	2	2		
20-27	353-66313-0	アーム, リバースロック Arm, Reverse Lock	2	2		
20-28	353-66327-0	プレート, リバースロック Plate, Reverse Lock	1	1		
20-29	353-66314-0	ピン, リバースロック Pin, Reverse Lock	1	1		
20-30	945303-0400	Eリング, d=4 E-Ring, d=4	2	2		

Fig. 20 MANUAL TILT (for M Type)(cont.)





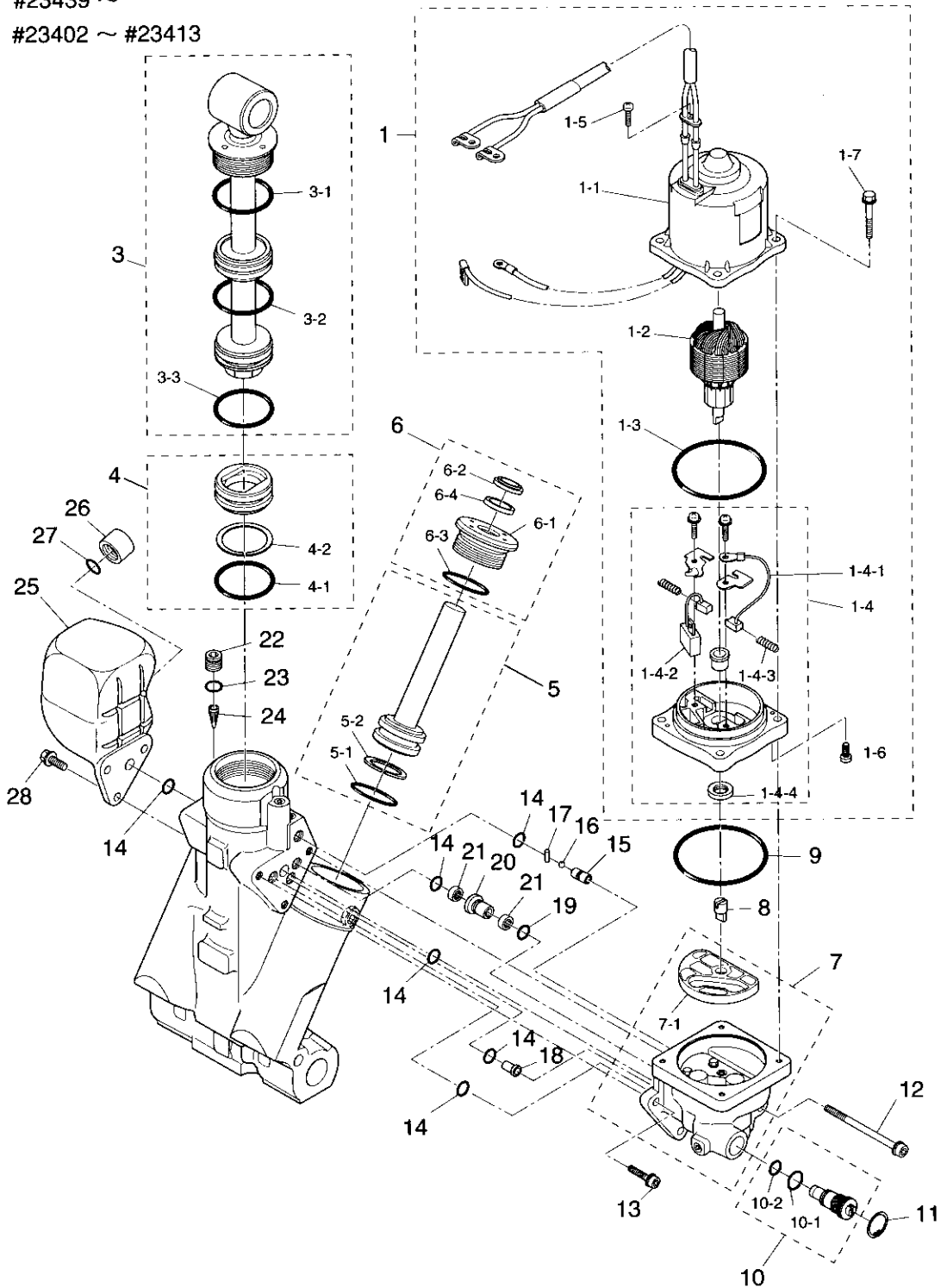
パワートリム&チルト (PTT)

Fig. 21 POWER TRIM & TILT — for PTT

60B #11646 ~

70B #23439 ~

#23402 ~ #23413



見出番号 Ref. No.	部品番号 Part No.	部品名 Part Name	個数 Q'ty			備考 Remarks
			70 C	60 C		
21-1	3EO-77180-0	モーターアッシ Motor Ass'y	1	1		
21-1-1	3EO-77195-0	*ヨークアッシ * Yoke Ass'y	1	1		
21-1-2	3EO-77190-0	*アマチュアアッシ * Armature Ass'y	1	1		
21-1-3	353-77182-1	*Oリング, モータ * O-Ring, Motor	1	1		
21-1-4	3EO-77192-0	*ブラケットアッシ * Bracket Ass'y	1	1		
21-1-4-1	3EO-77183-0	** ブラシ ** Brush	1	1		非売品 Not for Sale
21-1-4-2	3EO-77191-0	** プレーカ ** Breaker	1	1		非売品 Not for Sale
21-1-4-3	3EO-77184-0	** スプリング, ブラシ ** Spring, Brush	2	2		非売品 Not for Sale
21-1-4-4	3EO-77193-0	** オイルシール ** Oil Seal	1	1		非売品 Not for Sale
21-1-5	3EO-77189-0	* スクリュー * Screw	1	1		
21-1-6	3EO-77194-0	* スクリュー * Screw	2	2		
21-1-7	3EO-77199-0	* ボルト * Bolt	4	4		
21-3	3EO-77365-0	ピストンロッドアッシ, チルト Piston Rod Ass'y, Tilt	1	1		
21-3-1	3EO-77383-0	*Oリング * O-Ring	1	1		
21-3-2	3EO-77384-0	*Oリング * O-Ring	1	1		
21-3-3	3B7-77375-0	*Oリング * O-Ring	1	1		
21-4	3B7-77377-1	フリーピストン Free Piston	1	1		
21-4-1	3B7-77375-0	*Oリング * O-Ring	1	1		
21-4-2	3B7-77376-0	*バックアップリング * Back-UP Ring	1	1		
21-5	3EO-77390-0	ピストン, トリム Piston, Trim	2	2		
21-5-1	3B7-77392-0	*Oリング * O-Ring	2	2		
21-5-2	3B7-77393-0	*バックアップリング * Back-UP Ring	2	2		
21-6	3EO-77395-0	ロッドガイドサブアッシ, トリム Rod Guide Sub-Ass'y, Trim	2	2		
21-6-1	3EO-77396-0	*ロッドガイド * Rod Guide	2	2		
21-6-2	3EO-77397-0	*ウォータシール * Water Seal	2	2		
21-6-3	3EO-77398-0	*Oリング * O-Ring	2	2		
21-6-4	3EO-77399-0	*パッキン * Packing	2	2		
21-7	3EO-77430-0	ポンプ Pump	1	1		
21-7-1	3EO-77434-0	*フィルタ B * Filter B	1	1		
21-8	3EO-77163-0	カップリング, ポンプ Coupling, Pump	1	1		

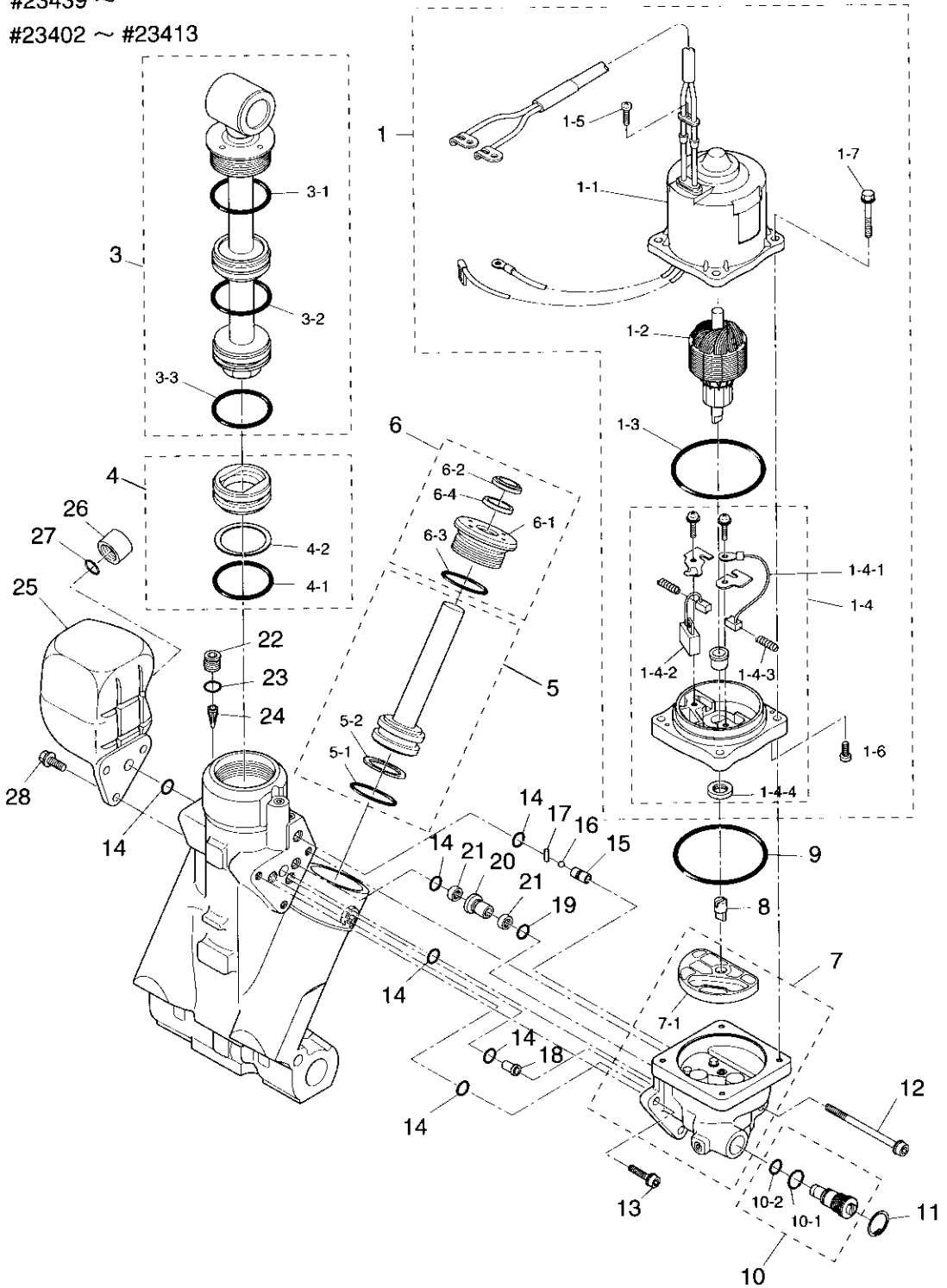
パワートリム&チルト (PTT)

Fig. 21 POWER TRIM & TILT — for PTT

60B #11646 ~

70B #23439 ~

#23402 ~ #23413

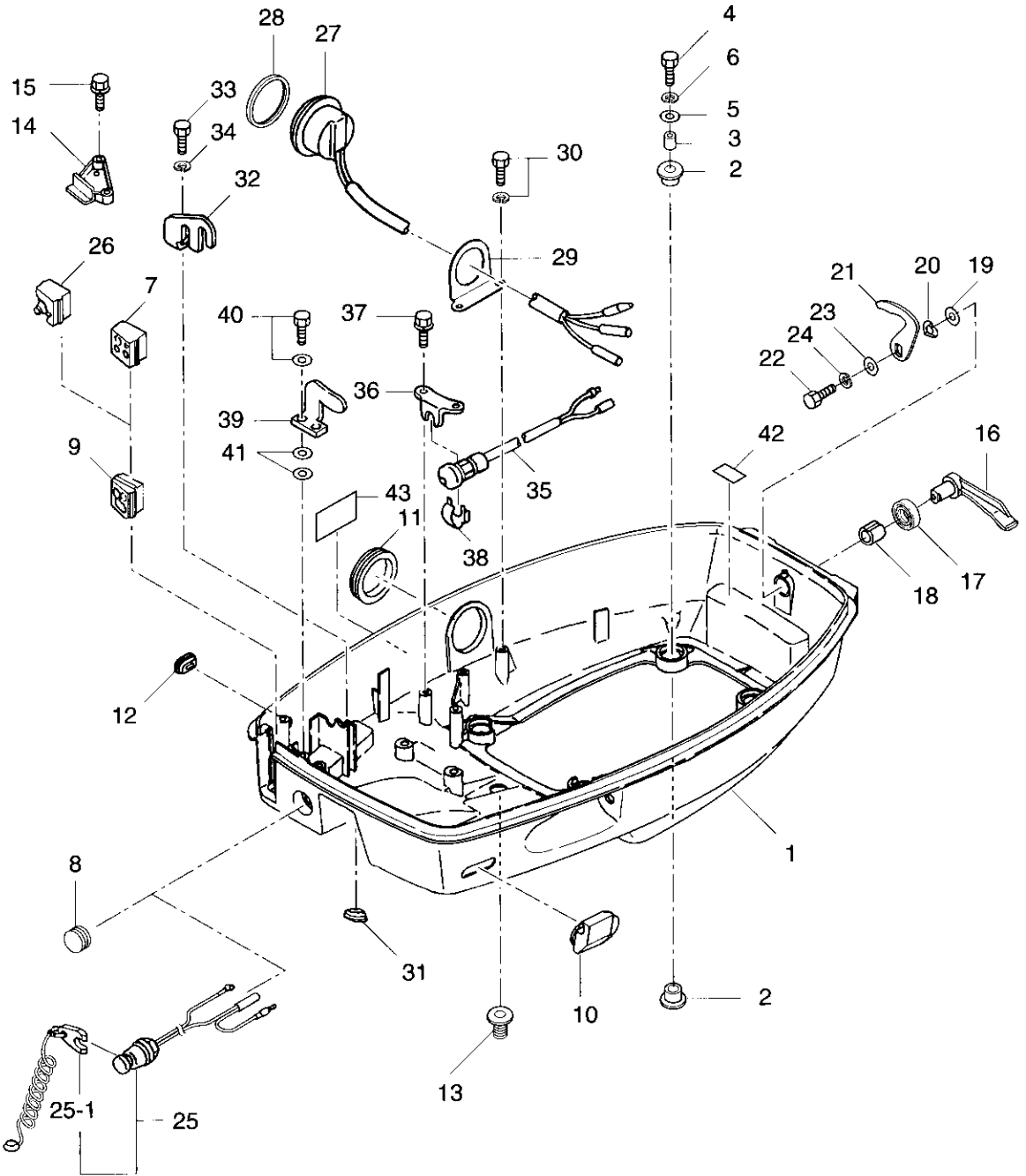






ロワモータカバー

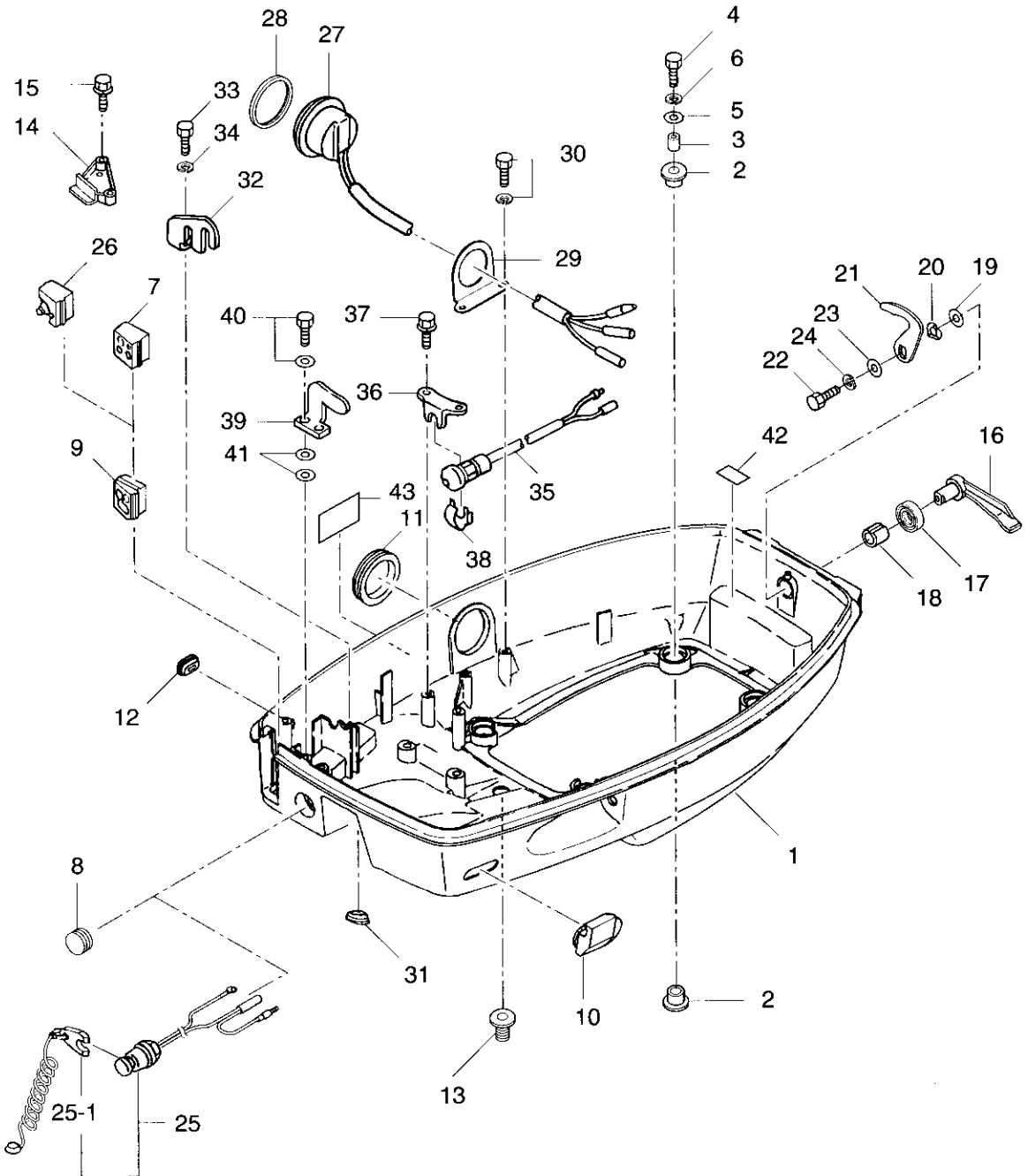
Fig. 22 LOWER MOTOR COVER



見出番号 Ref. No.	部品番号 Part No.	部品名 Part Name	個数 Q'ty			備考 Remarks
			70 C	60 C		
22-1	3F3S67100-0	ロワモータカバー Lower Motor Cover	1	1		
22-2	345-67113-0	マウントラバー Mount Rubber	8	8		
22-3	3C7-67114-0	スペーサ, 8.4-12-17 Spacer, 8.4-12-17	4	4		
22-4	910103-0835	ボルト Bolt	4	4		
22-5	3B7-63730-0	ワッシャ, 8.5-24-1.5 Washer, 8.5-24-1.5	4	4		
22-6	941303-0800	スプリングワッシャ Spring Washer	4	4		
22-7	3F3-83732-0	グロメット, リモートコントロールケーブル Grommet, Remote Control Cable	1	1		for P Type
22-8	345-67117-0	グロメット, 17-2.7 Grommet, 17-2.7	1	1		for P Type
22-9	3F3-76116-0	グロメット, コード Grommet, Cord	1	1		
22-10	3B7-77156-0	グロメット, パワートリム & チルトコード Grommet, Power Trim & Tilt Cord	1	1		
22-11	3F3-72618-0	グロメット, パワートリム & チルトスイッチ Grommet, Power Trim & Tilt Swith	1	1		for M/G Type
22-12	3F3-72578-0	グロメット, トリムセンダコード Grommet, Trim Sender Cord	1	1		for PTT・P Type
	3B2-63624-0	グロメット Grommet	1	1		for M/G Type
22-13	345-66226-0	グロメット, 17-3 Grommet, 17-3	1	1		
22-14	3F3S76118-0	クランプコード Clamp Cord	1	1		
25-15	910103-6625	ボルト Bolt	2	2		
22-16	3C8S67141-0	フックレバー Hook Lever	1	1		
22-17	338-67147-0	シールリング, フックレバー Seal Ring, Hook Lever	1	1		
22-18	369-67105-0	ブッシング, フックレバー Bushing, Hook Lever	1	1		
22-19	3C8-67146-0	ワッシャ, 14-22-1 Washer, 14-22-1	1	1		
22-20	941403-1400	ウェーブワッシャ Wave Washer	1	1		
22-21	3C8-67142-1	カバーフック(リヤ) Cover Hook (Rear)	1	1		
22-22	910103-0612	ボルト Bolt	1	1		
22-23	3C8-66308-0	ワッシャ, 6-16-1.5 Washer, 6-16-1.5	1	1		
22-24	941303-0600	スプリングワッシャ Spring Washer	1	1		
22-25	3C8-06820-0	ストップスイッチ(ロープ付) Lanyard Stop Switch	1	1		for F Type
22-25-1	353-06821-0	* ロック, ストップスイッチ(ロープ付) * Lock, Lanyard Stop Switch	1	1		
22-26	3F3-66226-0	グロメット, シフトロッド Grommet, Shift Rod	1	1		for F Type
22-27	3F3-72615-0	パワートリム & チルトスイッチアッシ PTT Switch Ass'y	1	1		for PTT Type
22-28	3F3-72616-1	ガスケット, パワートリム & チルトスイッチアッシ Gasket, PTT Switch Ass'y	1	1		for PTT Type

ロワモータカバー

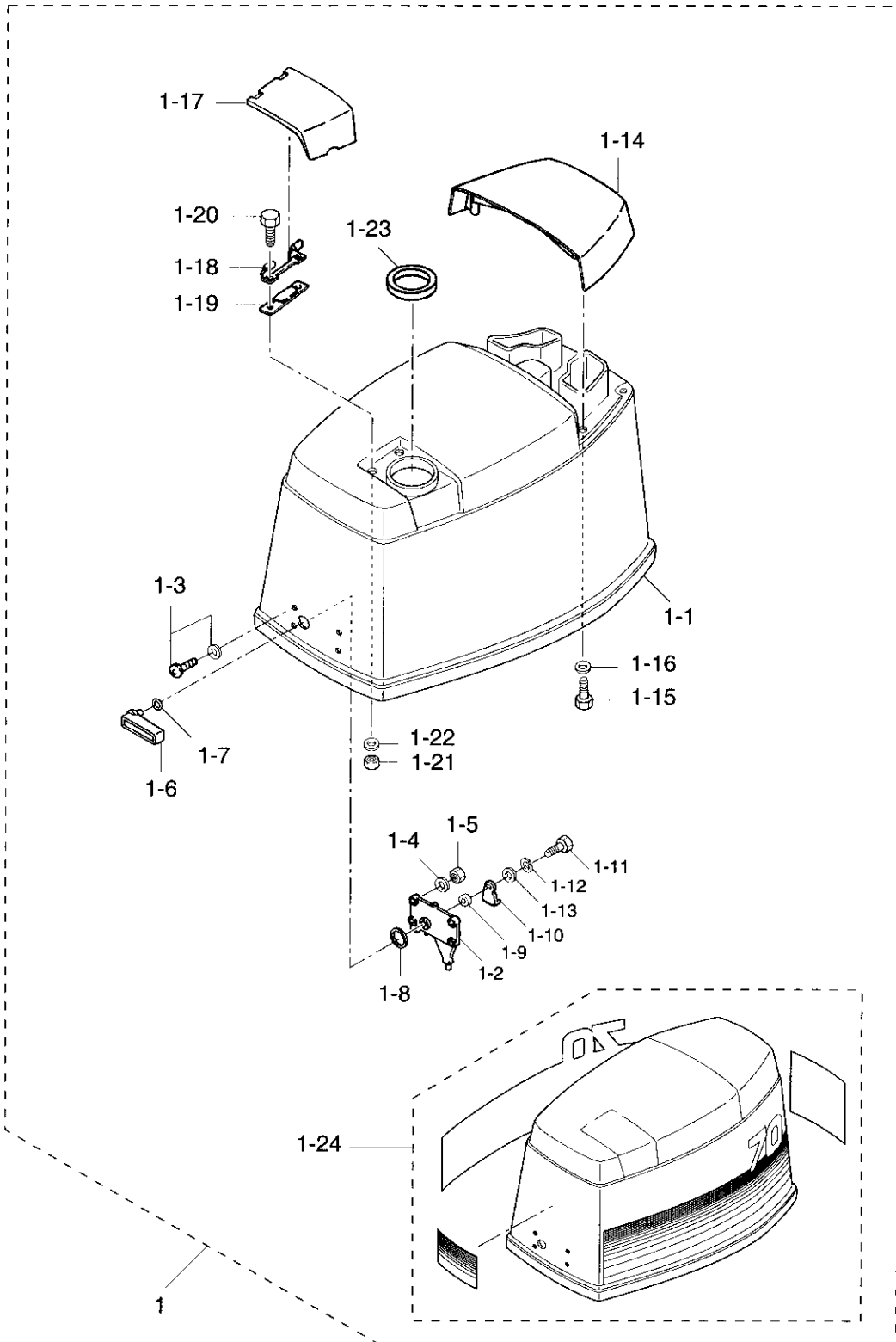
Fig. 22 LOWER MOTOR COVER(cont.)





アップモータカバー

Fig. 23 UPPER MOTOR COVER



見出番号 Ref. No.	部品番号 Part No.	部品名 Part Name	個数 Q'ty			備考 Remarks
			70 C	60 C		
23-1	3N4S-67510-0	アッパモータカバーアッシ Upper Motor Cover Ass'y	1	—		UNIQUE
	3N5S67510-0	アッパモータカバーアッシ Upper Motor Cover Ass'y	—	1		UNIQUE
23-1-1	3F3-67501-0	* シールラバー, アッパモータカバー * Seal Rubber, Upper Motor Cover	1	1		
23-1-2	353-67517-1	* ロケーティングブラケット * Locating Bracket	1	1		
23-1-3	921703-5520	* スクリュー * Screw	4	4		
23-1-4	941303-0500	* スプリングワッシャ * Spring Washer	4	4		
23-1-5	930103-0500	* ナット * Nut	4	4		
23-1-6	353S67141-0	* フックレバー * Hook Lever	1	1		
23-1-7	338-62435-0	* Oリング 1.5-1.9 * O-Ring 1.5-1.9	1	1		
23-1-8	353-67147-1	* シールリング, フックレバー * Seal Ring, Hook Lever	1	1		
23-1-9	353-67105-0	* ブッシング, 12-14-12 * Bushing, 12-14-12	1	1		
23-1-10	353-67142-1	* カバーフック(フロント) * Cover Hook (Front)	1	1		
23-1-11	910103-0616	* ボルト * Bolt	1	1		
23-1-12	941303-0600	* スプリングワッシャ * Spring Washer	1	1		
23-1-13	3C8-66308-0	* ワッシャ, 6-16-1.5 * Washer, 6-16-1.5	1	1		
23-1-14	3F3S67521-1	* チルトハンドル * Tilt Handle	1	1		
23-1-15	910103-0630	* ボルト * Bolt	4	4		
23-1-16	3C8-66308-0	* ワッシャ, 6-16-1.5 * Washer, 6-16-1.5	4	4		
23-1-17	3E3S67210-0	* フィラリッド * Filler Lid	1	1		
23-1-18	3B7-67211-0	* ヒンジ, フィラリッド * Hinge, Filler Lid	1	1		
23-1-19	3C8-67212-0	* スプリング, フィラリッド * Spring, Filler Lid	1	1		
23-1-20	910103-0614	* ボルト * Bolt	2	2		
23-1-21	930103-0600	* ナット * Nut	2	2		
23-1-22	941303-0600	* スプリングワッシャ * Spring Washer	2	2		
23-1-23	3F3-67213-1	* シールラバー, フィラリッド * Seal Rubber, Filler Lid	1	1		
23-1-24	3N4S87802-0	* デカルセット(70) * Decal Set (70)	1	—		UNIQUE
	3N5S87802-0	* デカルセット(60) * Decal Set (60)	—	1		UNIQUE

セパレートフュエルタンク (プラスチック)

Fig. 24 SEPARATE FUEL TANK(Plastic)

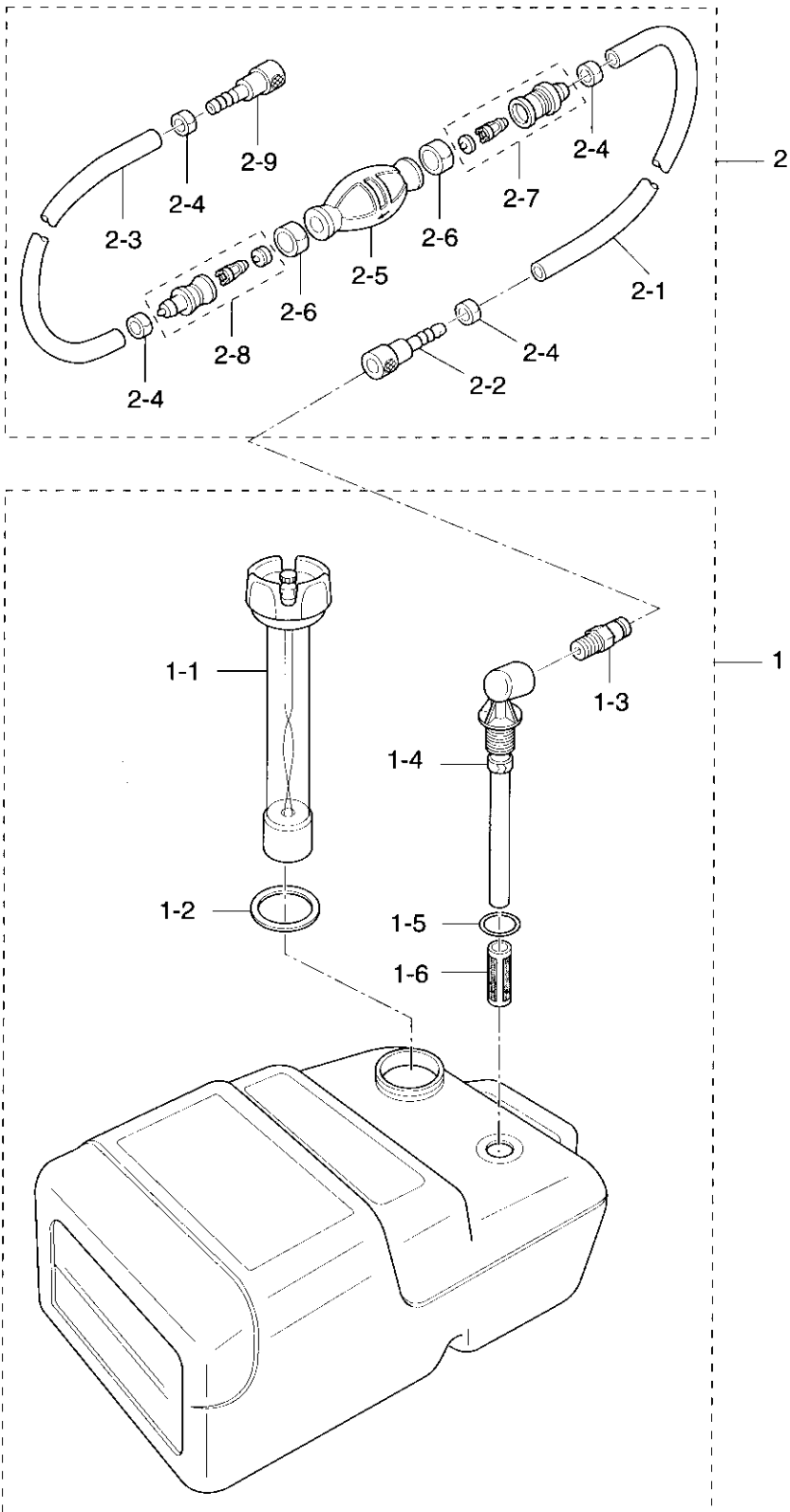
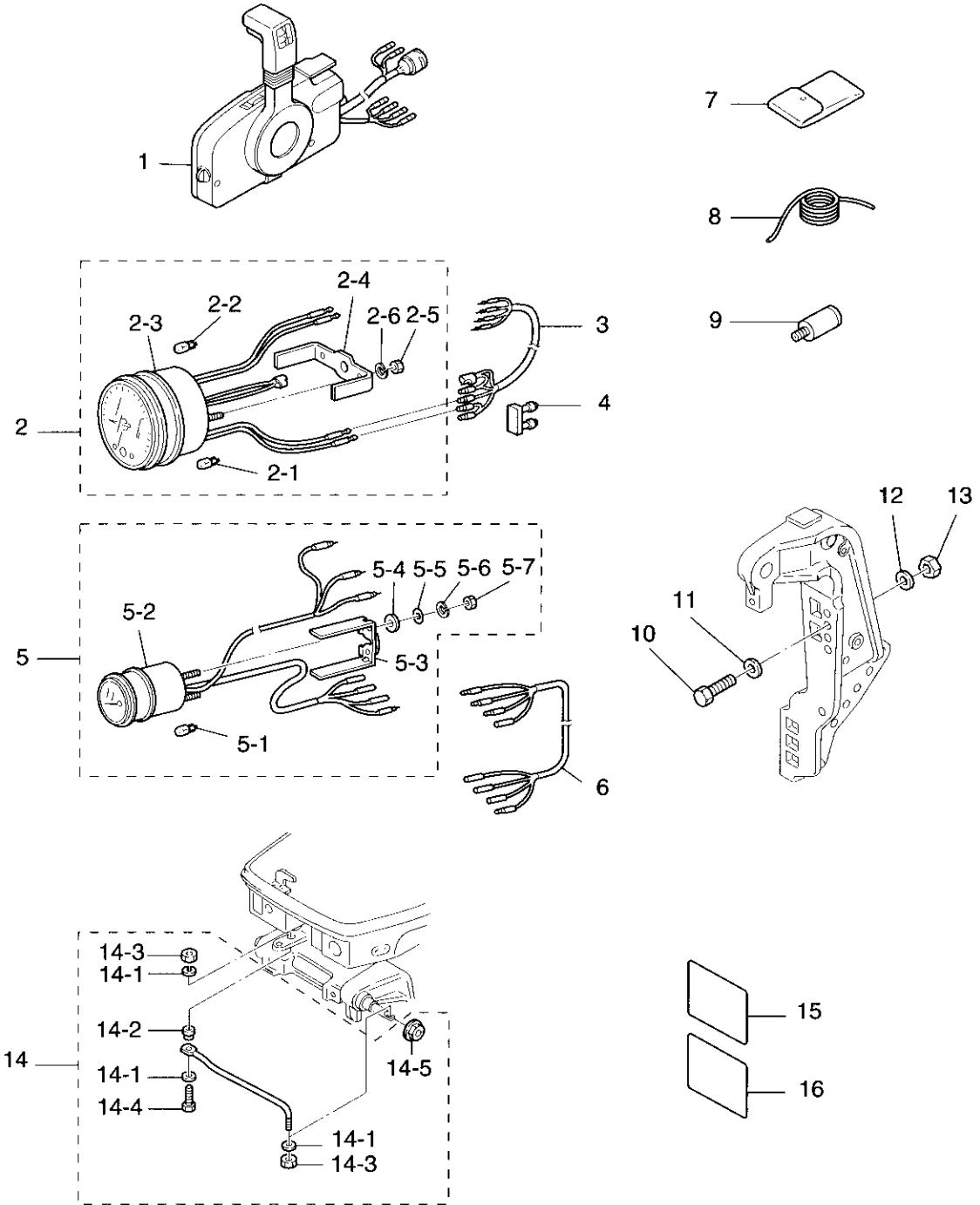






Fig. 25 ACCESSORIES



見出番号 Ref. No.	部品番号 Part No.	部品名 Part Name	個数 Q'ty			備考 Remarks
			70 C	60 C		
25-1	3B7-84330-1	シングルリモコンボックスアッシ(RC5A) Single Remote Control Box Ass'y	1	1		UNIQUE for P-PTT Type : STD
	3B7-84340-1	シングルリモコンボックスアッシ(RC5B) Single Remote Control Box Ass'y	1	1		UNIQUE for P Type : STD
25-2	3B7-72640-1	タコメータアッシ Tachometer Ass'y	1	1		UNIQUE
25-2-1	3B7-72658-0	*バルブ, オイル 12V-1.7W * Bulb, Oil 12V-1.7W	1	1		for P- Automixing Type: STD
25-2-2	3B7-72659-0	*バルブ, メータ 12V-1.7W * Bulb, Meter 12V-1.7W	1	1		
25-2-3	3B7-72656-0	*ダンパ, メータ * Damper, Meter	1	1		
25-2-4	3B7-72661-0	*プレート, フィッティング * Plate, Fitting	1	1		
25-2-5	930203-0500	*ナット * Nut	2	2		
25-2-6	941303-0500	*スプリングワッシャ * Spring Washer	2	2		
25-3	3A3-72537-0	リードワイヤ, メータ Lead Wire, Meter	1	1		for P Type: STD
25-4	353-76037-0	プラグ, ケーブルターミナル Plug, Cable Terminal	1	1		
25-5	3E0-72571-0	トリムメータアッシ Trim Meter Ass'y	1	1		
25-5-1	3B7-72659-0	*バルブ, メータ 12V-1.7W * Bulb, Meter 12V-1.7W	1	1		for P-PTT Type : STD
25-5-2	3B7-72655-0	*ダンパ, メータ * Damper, Meter	1	1		
25-5-3	3B7-72665-0	*プレート, フィッティング * Plate, Fitting	1	1		
25-5-4	3B7-72666-0	*インシュレーテッドワッシャ * Insulated Washer	2	2		
25-5-5	940103-0400	*ワッシャ * Washer	2	2		
25-5-6	941303-0400	*スプリングワッシャ * Spring Washer	2	2		
25-5-7	930203-0400	*ナット * Nut	2	2		
25-6	3F3-72573-1	エクステンションコード, トリムセンダ Extension Cord, Trim Sender	1	1		
25-7	3B7-72100-1	ツールアッシ Tool Ass'y	1	1		
25-8	3B7-72201-0	ロープ Rope	1	1		
25-9	3B7-60007-0	フラッシングプラグ Flushing Plug	1	1		
25-10	3C7-62133-2	ボルト Bolt	4	4		
25-11	353-61334-0	ワッシャ, 13-34-3 Washer, 13-34-3	4	4		
25-12	940103-1200	ワッシャ Washer	4	4		
25-13	3C7-62139-1	ナット, 12, P1.25 Nut, 12, P1.25	4	4		
25-14	3B7-84905-1	ドラッグリンク D アッシ Drag Link D Ass'y	1	1		for P Type: STD
25-14-1	353-84916-0	*ワッシャ, 9.6-18-2 * Washer, 9.6-18-2	3	3		
25-14-2	3B7-84914-0	*スペーサ, ドラッグリンク * Spacer, Drag Link	1	1		

Fig. 25 ACCESSORIES(cont.)

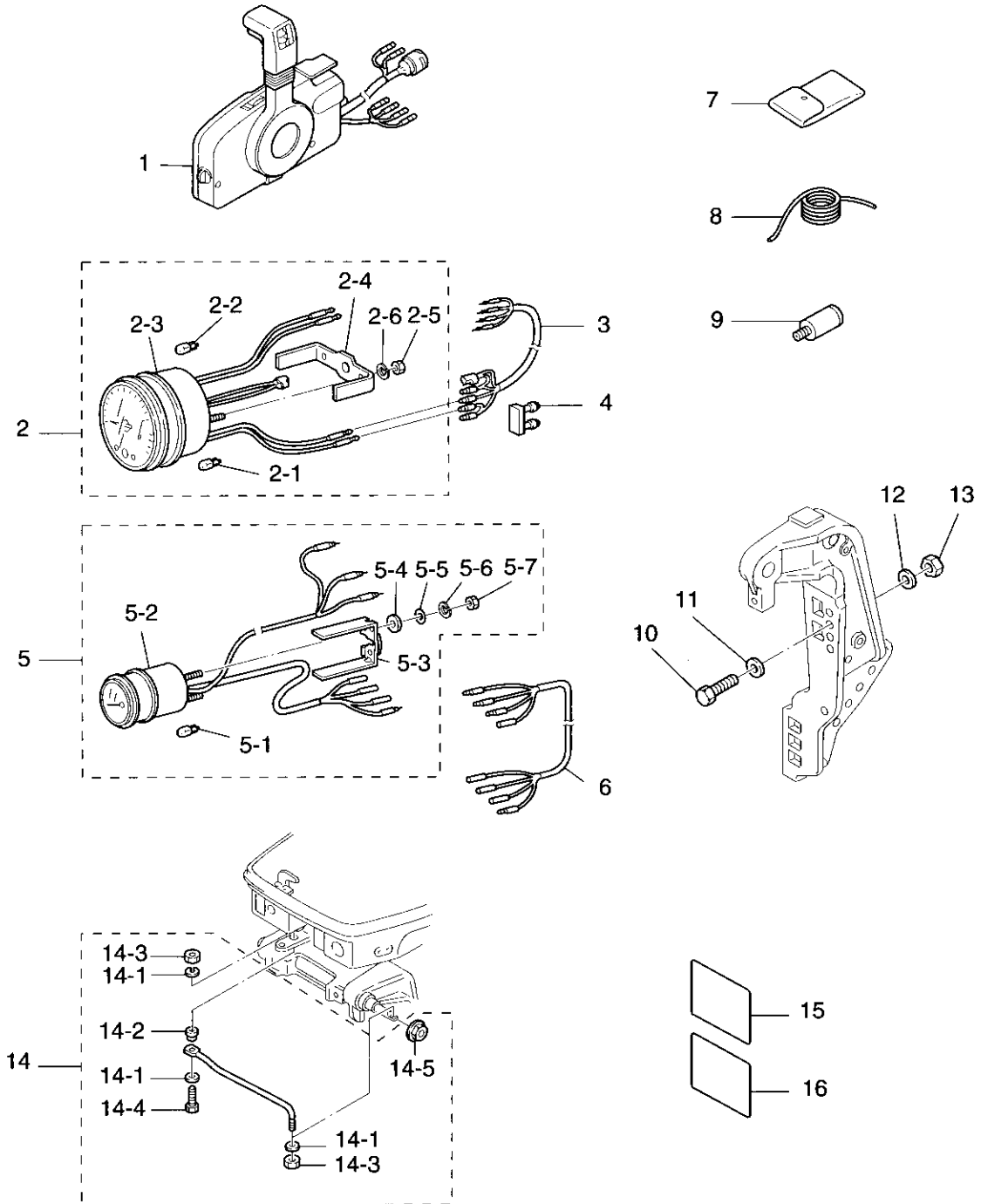
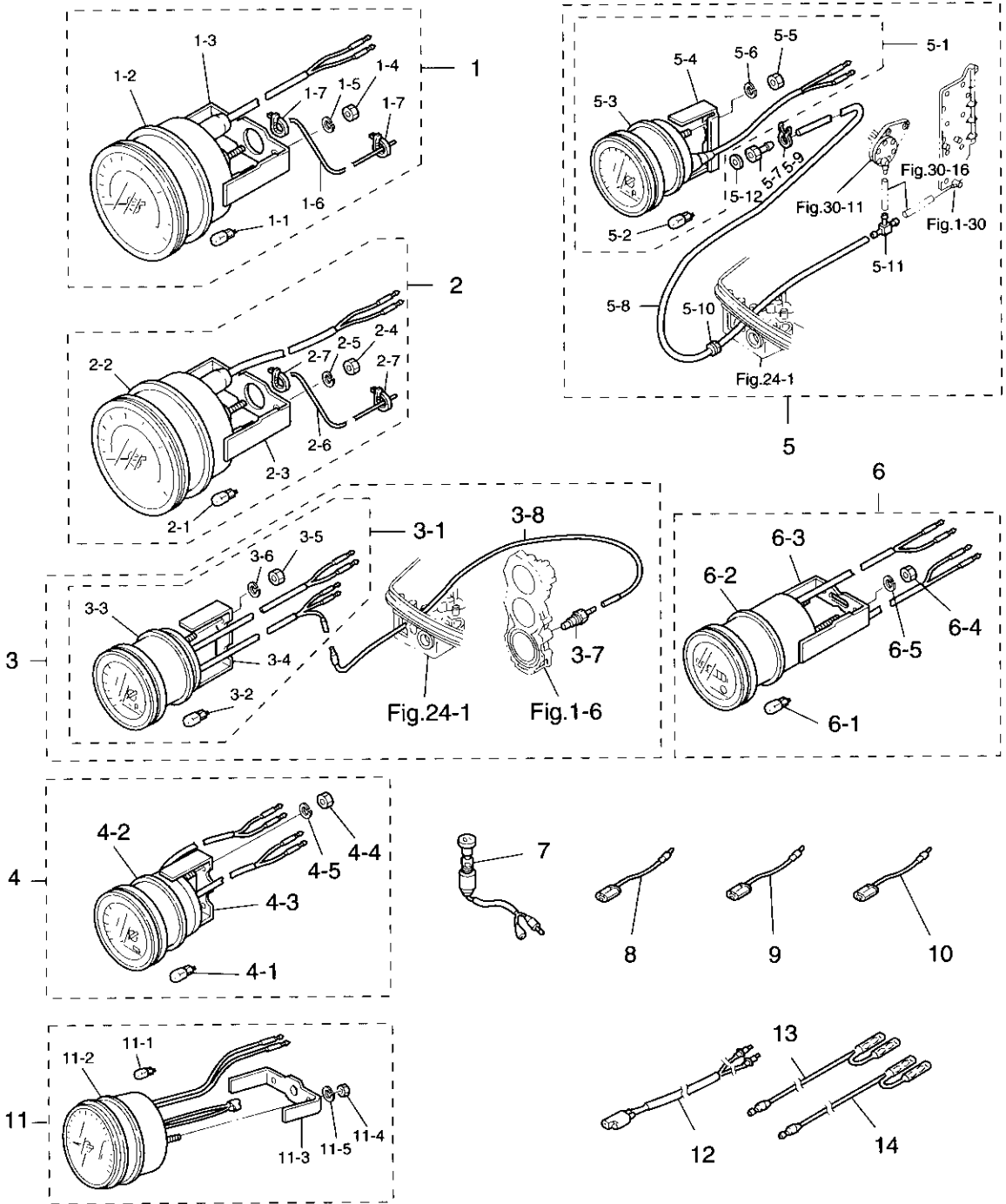


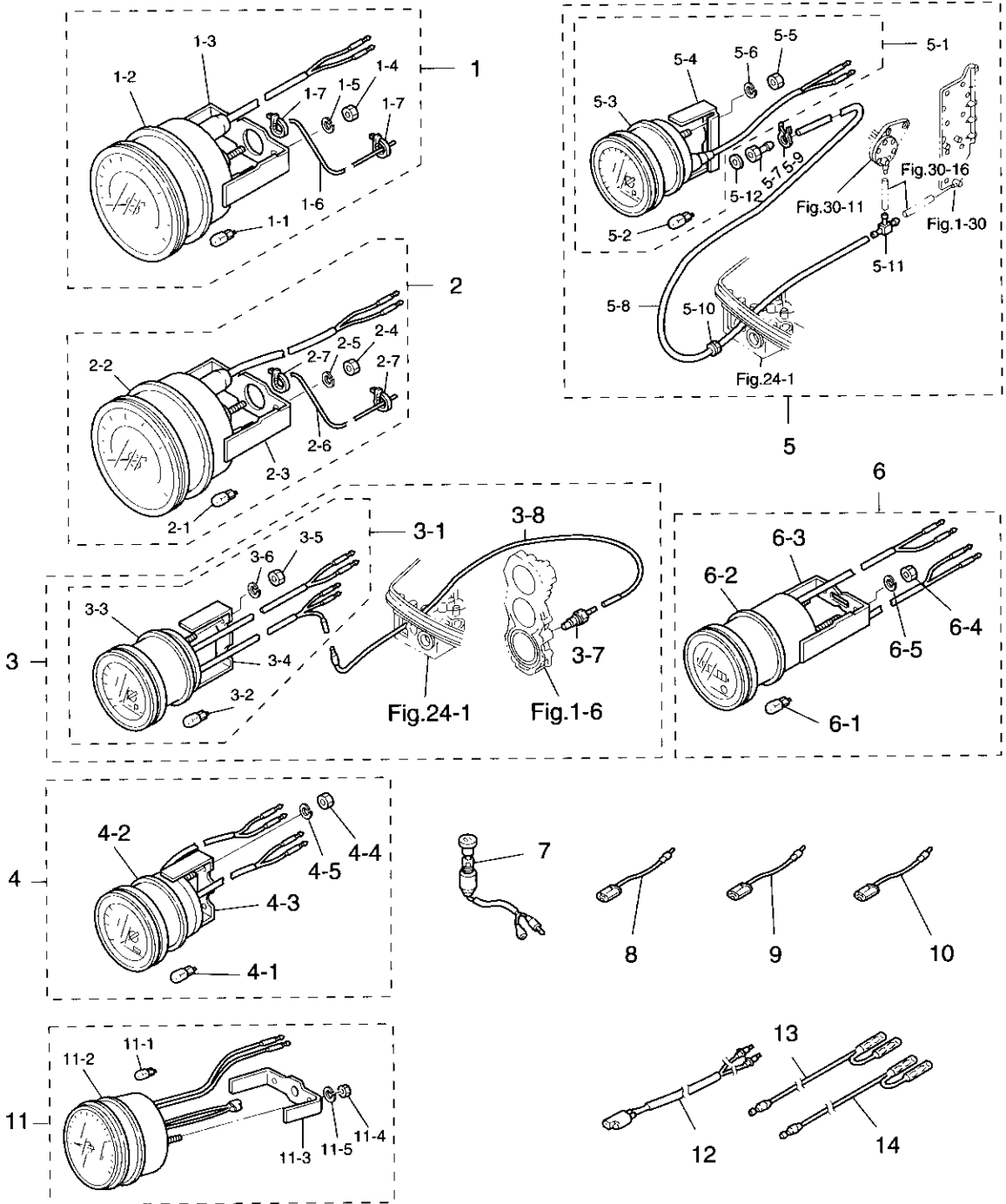


Fig. 26 OPTIONAL PARTS(1)



見出番号 Ref. No.	部品番号 Part No.	部品名 Part Name	個数 Q'ty			備考 Remarks
			70 C	60 C		
26-1	3E0-72649-0	スピードメータ 75MPH Speedometer 75MPH	1 set	1 set		
26-1-1	3B7-72659-0	*バルブ, メータ 12V-1.7W * Bulb, Meter 12V-1.7W	1	1		
26-1-2	3B7-72656-0	*ダンパ, メータ * Damper, Meter	1	1		
26-1-3	3B7-72661-0	*プレート, フィッティング * Plate, Fitting	1	1		
26-1-4	930203-0500	*ナット * Nut	2	2		
26-1-5	941303-0500	*スプリングワッシャ * Spring Washer	2	2		
26-1-6	3B7-72650-0	*チューブ, スピードメータ * Tube, Speedometer	1	1		
26-1-7	3B7-72651-0	*バンド, スピードメータ * Band, Speedometer	2	2		
26-2	3E0-72648-0	スピードメータ 50MPH Speedometer 50MPH	1 set	1 set		
26-2-1	3B7-72659-0	*バルブ, メータ 12V-1.7W * Bulb, Meter 12V-1.7W	1	1		
26-2-2	3B7-72656-0	*ダンパ, メータ * Damper, Meter	1	1		
26-2-3	3B7-72661-0	*プレート, フィッティング * Plate, Fitting	1	1		
26-2-4	930203-0500	*ナット * Nut	2	2		
26-2-5	941303-0500	*スプリングワッシャ * Spring Washer	2	2		
26-2-6	3B7-72650-0	*チューブ, スピードメータ * Tube, Speedometer	1	1		
26-2-7	3B7-72651-0	*バンド, スピードメータ * Band, Speedometer	2	2		
26-3	3E0-72526-0	ウォータテンプメータキット Water Temperature Meter Kit	1 set	1 set		
26-3-1	3E0-72597-0	*ウォータテンプメータアッシ * Water Temperature Meter Ass'y	1	1		
26-3-2	3B7-72657-0	**バルブ, メータ 12V-1.7W ** Bulb, Meter 12V-1.7W	1	1		
26-3-3	3B7-72655-0	**ダンパ, メータ ** Damper, Meter	1	1		
26-3-4	3B7-72662-0	**プレート, フィッティング ** Plate, Fitting	1	1		
26-3-5	930203-0400	**ナット ** Nut	2	2		
26-3-6	941303-0400	**スプリングワッシャ ** Spring Washer	2	2		
26-3-7	3B7-72514-0	*センダ, ウォータテンプ * Sender, Water Temperature	1	1		
26-3-8	3B7-72518-0	*リードワイヤ, ウォータテンプメータ * Lead Wire, Water Temperature Meter	1	1		
26-4	3E0-72529-0	ボルトメータアッシ Voltmeter Ass'y	1	1		
26-4-1	3B7-72657-0	*バルブ, メータ 12V-1.7W * Bulb, Meter 12V-1.7W	1	1		
26-4-2	3B7-72655-0	*ダンパ, メータ * Damper, Meter	1	1		
26-4-3	3B7-72662-0	*プレート, フィッティング ** Plate, Fitting	1	1		
26-4-4	930203-0400	*ナット * Nut	2	2		

Fig. 26 OPTIONAL PARTS(1)(cont.)





見出番号 Ref. No.	部品番号 Part No.	部品名 Part Name	個数 Q'ty			備考 Remarks
			70 C	60 C		
26-4-5	941303-0400	* スプリングワッシャ * Spring Washer	2	2		
26-5	3E0-72527-0	ウォータプレッシャメータキット Water Pressure Meter Kit	1 set	1 set		
26-5-1	3E0-72598-0	* ウォータプレッシャメータアッシ * Water Pressure Meter Ass'y	1	1		
26-5-2	3B7-72657-0	** バルブ, メータ 12V-1.7W ** Bulb, Meter 12V-1.7W	1	1		
26-5-3	3B7-72655-0	** ダンパ, メータ ** Damper, Meter	1	1		
26-5-4	3B7-72663-0	** プレート, フィッティング ** Plate, Fitting	1	1		
26-5-5	930203-0500	** ナット ** Nut	2	2		
26-5-6	941303-0500	** スプリングワッシャ ** Spring Washer	2	2		
26-5-7	3B7-72641-0	* ニップル, ウォータプレッシャメータ * Nipple, Water Pressure Meter	1	1		
26-5-8	9810-5-6000	* パイプ, ウォータプレッシャメータ * Pipe, Water Pressure Meter	1	1		
26-5-9	338-02215-0	* クリップ * Clip	1	1		
26-5-10	345-67193-0	* グロメット * Grommet	1	1		
26-5-11	353-70013-0	* パイプジョイント * Pipe Joint	1	1		
26-5-12	121-33159-0	* ガasket, 2-8-1 * Gasket, 2-8-1	1	1		
26-6	3E0-72524-0	アワメータアッシ Hourmeter Ass'y	1	1		
26-6-1	3B7-72657-0	* バルブ, メータ 12V-1.7W * Bulb, Meter 12V-1.7W	1	1		
26-6-2	3B7-72655-0	* ダンパ, メータ * Damper, Meter	1	1		
26-6-3	3B7-72664-0	* プレート, フィッティング * Plate, Fitting	1	1		
26-6-4	930203-0400	* ナット * Nut	2	2		
26-6-5	941303-0400	* スプリングワッシャ * Spring Washer	2	2		
26-7	353-72521-1	スイッチ, メータランプ Switch, Meter Lamp	1	1		
26-8	353-72547-0	アシストコード, ブルー Assist Cord, Blue	AR	AR		
26-9	353-72548-0	アシストコード, ブラック Assist Cord, Black	AR	AR		
26-10	353-72546-0	アシストコード, レッド Assist Cord, Red	AR	AR		
26-11	3B7-72530-1	タコメータアッシ Tachometer Ass'y	1	1		UNIQUE
26-11-1	3B7-72659-0	* バルブ, メータ 12V-1.7W * Bulb, Meter 12V-1.7W	1	1		for P- Premixing Type: STD
26-11-2	3B7-72656-0	* ダンパ, メータ * Damper Meter	1	1		
26-11-3	3B7-72661-0	* プレート, フィッティング * Plate, Fitting	1	1		for F- Premixing Type: OPT
26-11-4	930203-0500	* ナット * Nut	2	2		
26-11-5	941303-0500	* スプリングワッシャ * Spring Washer	2	2		

Fig. 26 OPTIONAL PARTS(1)(cont.)

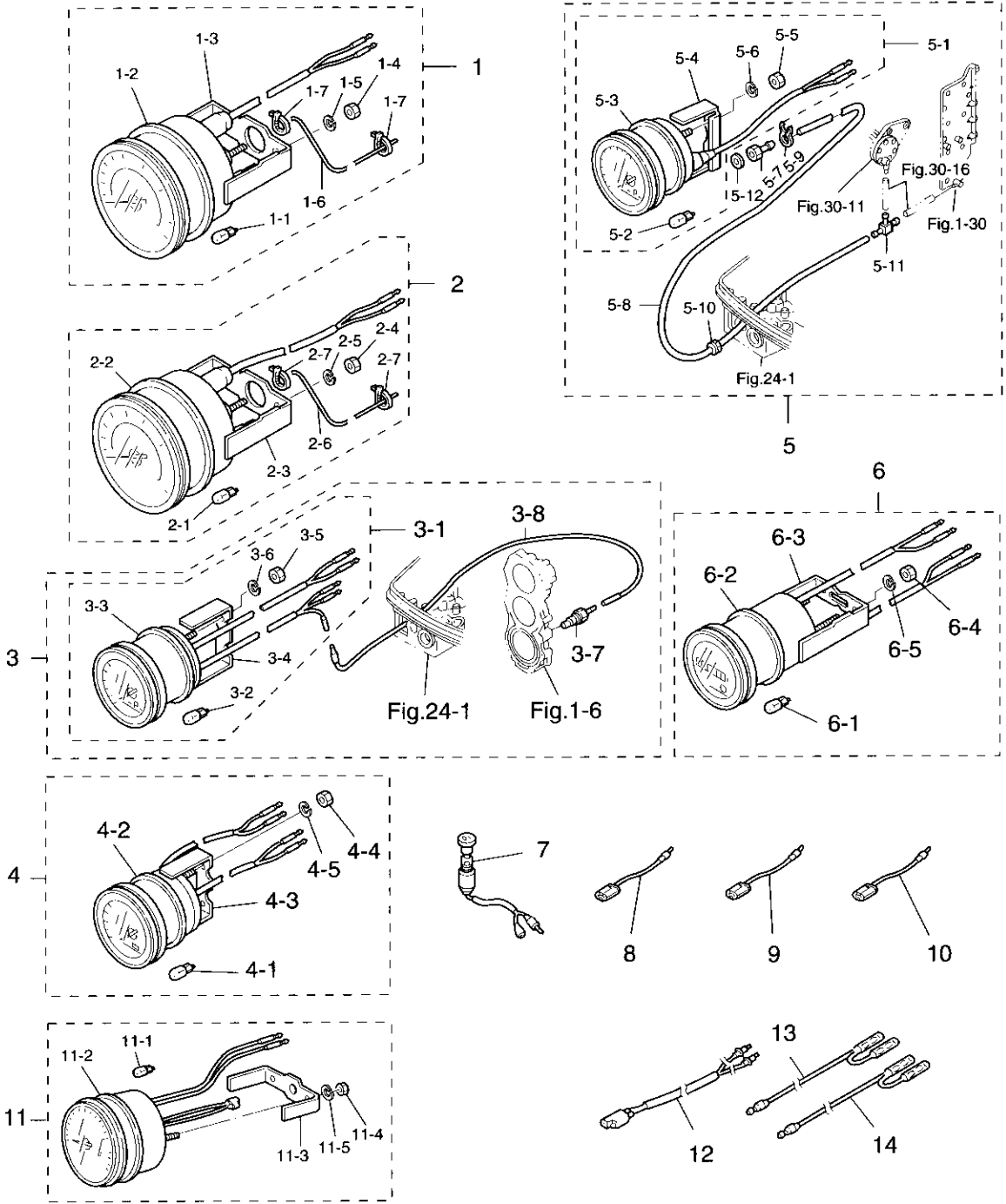




Fig. 27 OPTIONAL PARTS(2)

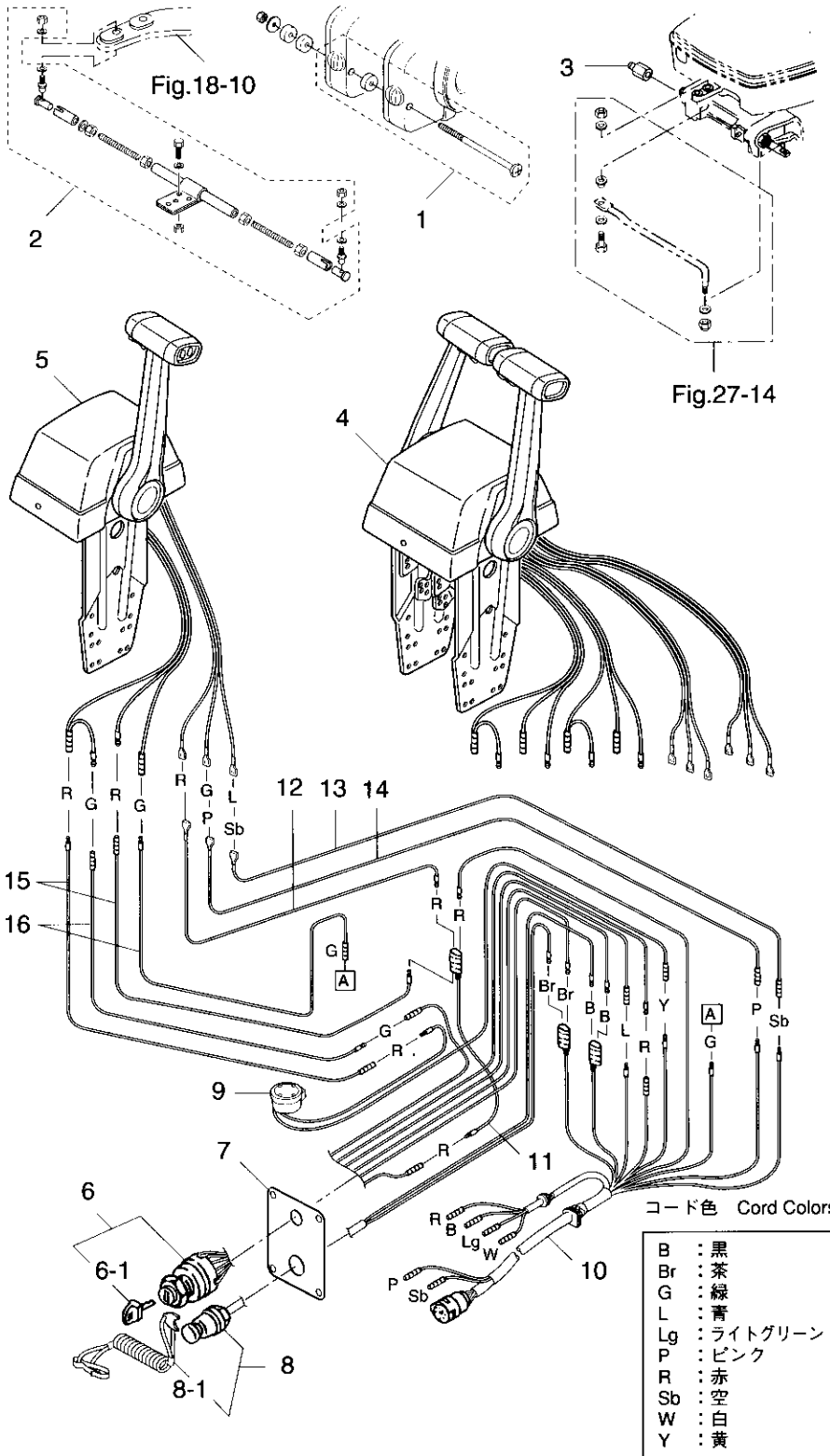




Fig. 28 OPTIONAL PARTS(3)

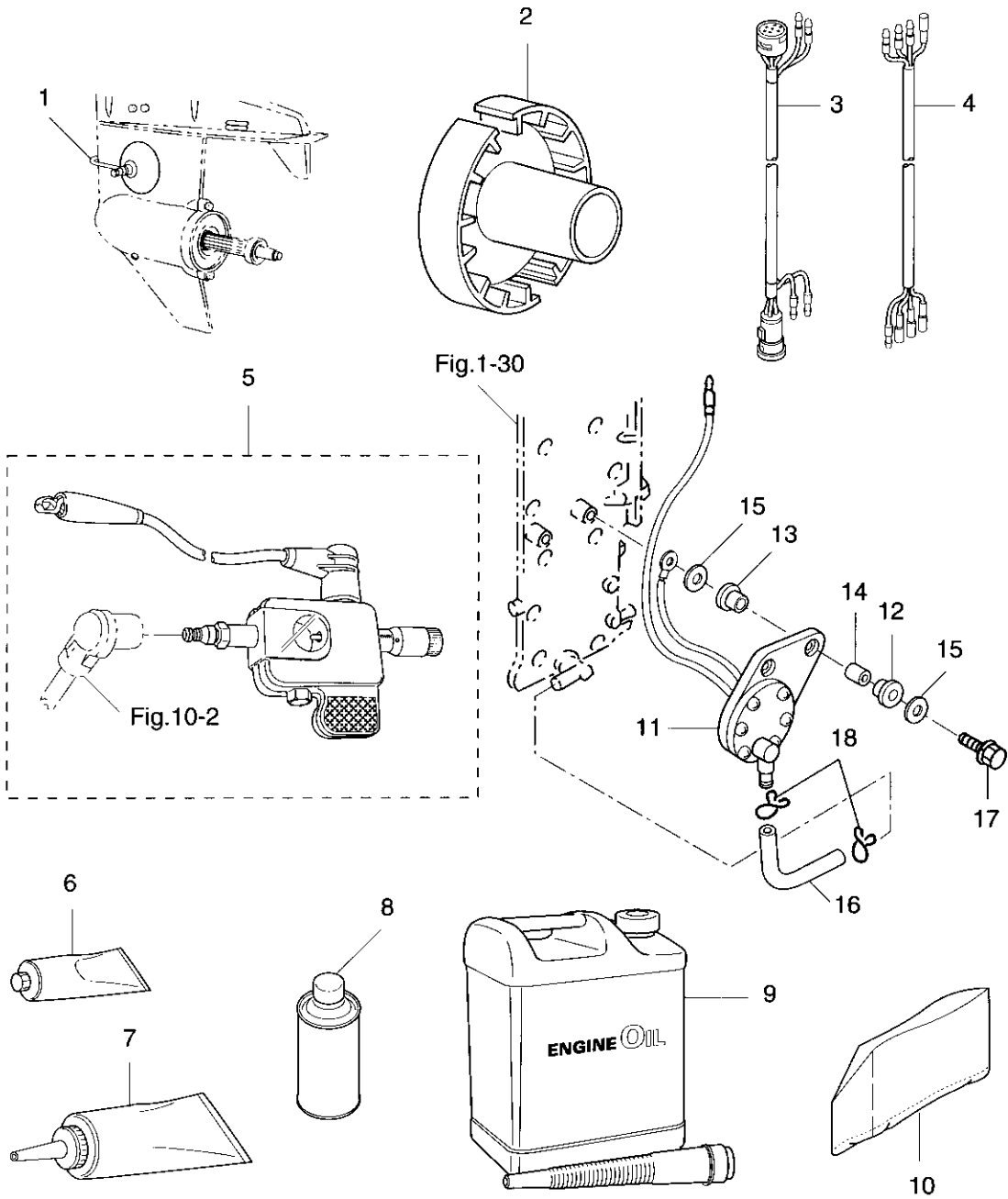
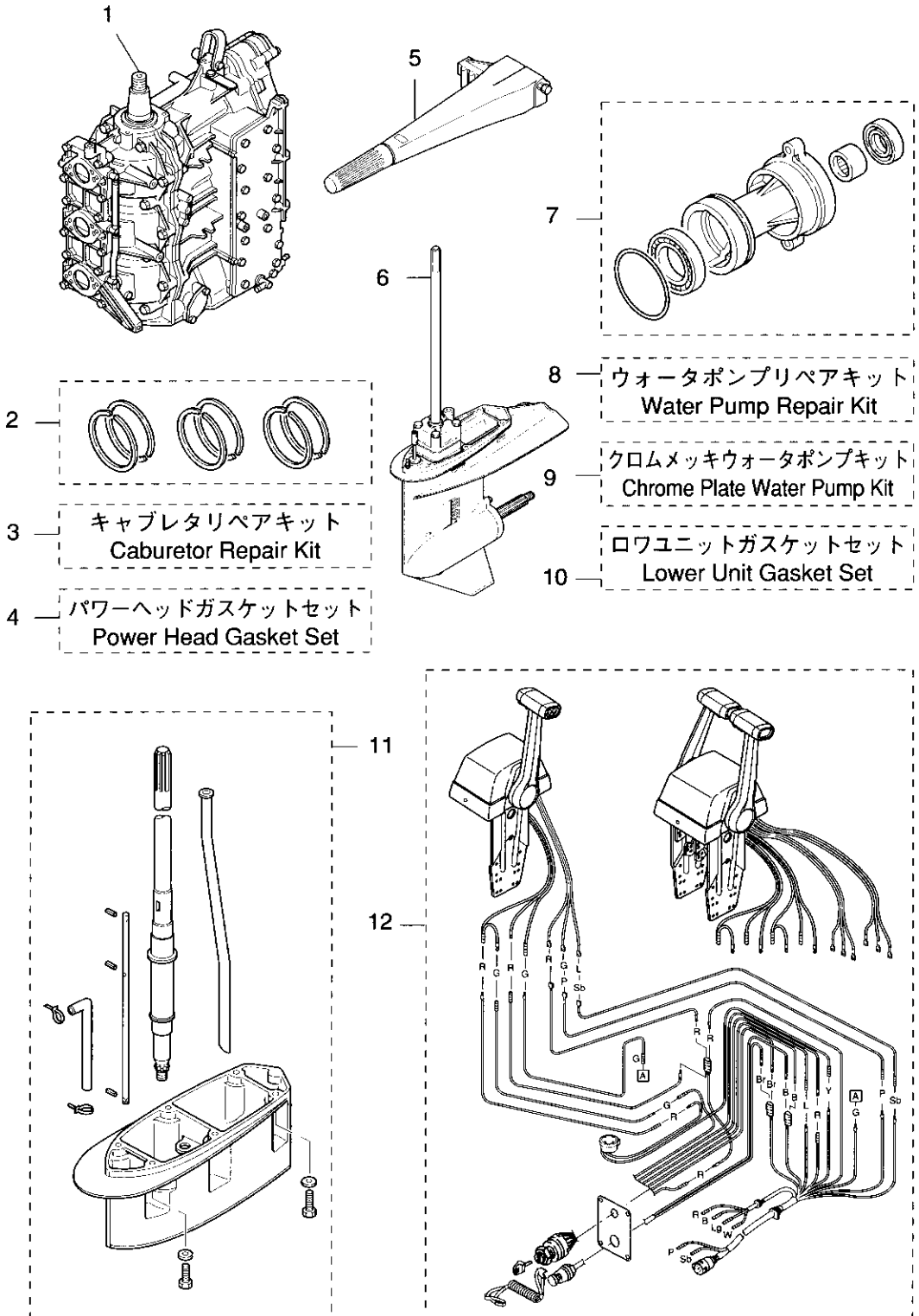




Fig. 29 ASSEMBLY KIT





見出番号 Ref. No.	部品番号 Part No.	部品名 Part Name	個数 Q'ty			備考 Remarks
			70 C	60 C		
29-1	3F3B87110-1	エンジンショートブロック Engine Short Block	1	1		incl. Engine Base Gasket & Spark Plugs
29-2	3F3-87123-2	ピストンリングセット(STD) Piston Ring Set (STD)	1 set	1 set		
	3F3-00011-2	* ピストンリング 1st (STD) * Piston Ring 1st (STD)	3	3		
	3F3-00012-1	* ピストンリング 2nd (STD) * Piston Ring 2nd (STD)	3	3		
29-2	3F3-87124-2	ピストンリングセット (0.5 O/S) Piston Ring Set (0.5 O/S)	1 set	1 set		
	3F3-00014-2	* ピストンリング 1st (0.5 O/S) * Piston Ring 1st (0.5 O/S)	3	3		
	3F3-00015-1	* ピストンリング 2nd (0.5 O/S) * Piston Ring 2nd (0.5 O/S)	3	3		
29-3	3F3-87122-1	キャブレタリペアキット Carburetor Repair Kit	1 set	1 set		
	3F3-02012-0	* Oリング, 1.9-38.8 * O-Ring, 1.9-38.8	3	3		
	3F3-03222-0	* Oリング, フロートチャンバー * O-Ring, Float Chamber	3	3		
	922503-6414	* スクリュー * Screw	21	21		
	3F3-03231-0	* フロート * Float	3	3		
	3F3-03232-0	* アームピン, フロート * Arm Pin, Float	3	3		
	346-03240-0	* フロートバルブ * Float Valve	3	3		
	344-03244-0	* クリップ * Clip	3	3		
	3F3-03234-0	* スクリュー, アームピン * Screw, Arm Pin	3	3		
	346-03256-0	* ラバーキャップ * Rubber Cap	3	3		
	3F3-03182-0	* ガasket, キャブレタカバー * Gasket, Carburetor Cover	3	3		
	336-03293-0	* ガasket * Gasket	3	3		
	334-03242-0	* バルブピン * Valve Pin	3	3		
29-4	3F3-87121-1	パワーヘッドガスケットセット Power Head Gasket Set	1 set	1 set		
	3F3-01005-0	* ガasket, シリンダヘッド * Gasket, Cylinder Head	1	1		
	3F3-01024-0	* ガasket, シリンダヘッドカバー * Gasket, Cylinder Head Cover	1	1		
	353-01032-0	* ガasket, サーモスタットキャップ * Gasket, Thermostat Cap	1	1		
	151-00053-0	* Oリング, 2-66.5 * O-Ring, 2-66.5	1	1		
	126-00121-0	* オイルシール, 30-45-8 * Oil Seal, 30-45-8	1	1		
	3F3-01215-0	* オイルシール, 16.8-28-8 * Oil Seal, 16.8-28-8	1	1		

見出番号 Ref. No.	部品番号 Part No.	部品名 Part Name	個数 Q'ty			備考 Remarks
			70 C	60 C		
	3F3-02305-1	* ガスケット, エキゾーストカバー * Gasket, Exhaust Cover	2	2		
	3C8-09082-0	* ガスケット, ブラインドプレート * Gasket, Blind Plate	1	1		コンゴウ用 for Premixing
	353-00108-0	* Oリング, 2-44.7 * O-Ring, 2-44.7	1	1		
	3F3-02104-0	* ガスケット, インレットマニホールド * Gasket, Inlet Manifold	3	3		
	3F3-02418-0	* シールラバー, エアサイレンサ * Seal Rubber, Air Silencer	1	1		
	3F3-02012-0	* Oリング, 1.9-38.8 * O-Ring, 1.9-38.8	3	3		
	3B7-09002-0	* Oリング * O-Ring	1	1		オートミキシング用 for Automixing
	346-04901-0	* ガスケット, フュエルポンプ * Gasket, Fuel Pump	1	1		
	3B7-02235-0	* Oリング A * O-Ring A	2	2		
	3B7-02236-0	* Oリング B * O-Ring B	2	2		
	151-33159-0	* ガスケット, 6.2-11-1 * Gasket, 6.2-11-1	3	3		
	3C8-71016-0	* ガスケット, 36-52-2 * Gasket, 36-52-2	1	1		
	3F3-01303-1	* ガスケット, エンジンベース * Gasket, Engine Base	1	1		
29-5	3B7S63010-1	ハンドルアッシ Handle Ass'y	1	1		
29-6	3N4S87302-0	ロウユニットアッシ L Lower Unit Ass'y L	1	1		トランサム L 用 for transom L
29-6	3N4S87304-0	ロウユニットアッシ UL Lower Unit Ass'y UL	1	1		トランサム UL 用 for transom UL
29-7	3B7S87323-0	プロペラシャフトハウジングアッシ Propeller Shaft Housing Ass'y	1	1		
29-8	3F3-87322-0	ウォーターポンプリペアキット Water Pump Repair Kit	1 set	1 set		
	3B7-65021-2	* インペラ, ウォータポンプ * Impeller, Water Pump	1	1		
	3B7-65022-0	* キー, ウォータポンプインペラ * Key, Water Pump Impeller	1	1		
	3B7-65011-0	* ライナ, ポンプケース * Liner, Pump Case	1	1		
	3B7-65018-0	* ガスケット, ポンプケース * Gasket, Pump Case	1	1		
	3F3-65025-1	* ガイドプレート, ウォータポンプ * Guide Plate, Water Pump	1	1		
	3B7-65029-0	* ガスケット, ガイドプレート * Gasket, Guide Plate	1	1		
	916103-0880	* ボルト * Bolt	4	4		
	940103-0800	* ワッシャ * Washer	4	4		

見出番号 Ref. No.	部品番号 Part No.	部品名 Part Name	個数 Q'ty			備考 Remarks
			70 C	60 C		
	941303-0800	* スプリングワッシャ * Spring Washer	4	4		
29-9	3F3-65231-0	クロムメッキウォーターポンプキット Chrome Plated Water Pump Kit	1 set	1 set		
	3B7-65021-2	* インペラ, ウォータポンプ * Impeller, Water Pump	1	1		
	3B7-65238-0	* ライナ, クロムメッキポンプケース * Liner, Chrome Plated Pump Case	1	1		
	3B7-65018-0	* ガasket, ポンプケース * Gasket, Pump Case	1	1		
	3F3-65239-1	* ガイドプレート, クロムメッキ * Guide Plate, Chrome Plated	1	1		
	3B7-65029-0	* ガasket, ガイドプレート * Gasket, Guide Plate	1	1		
29-10	3N4-87321-0	ロワユニットガasketセット Lower Unit Gasket Set	1 set	1 set		
	3F3-61012-0	* ガasket, ドライブシャフトハウジング * Gasket, Drive Shaft Housing	1	1		
	3F3-02312-0	* ガasket, エキゾーストパイプ * Gasket, Exhaust Pipe	1	1		
	3F3-61181-0	* ガasket, エキゾーストハウジング * Gasket, Exhaust Housing	1	1		
	332-60006-0	* ガasket, 8.1-15-1 * Gasket, 8.1-15-1	2	2		
	3B7-60016-0	* ガasket, 10.1-15-1 * Gasket, 10.1-15-1	1	1		
	3B7-65018-0	* ガasket, ポンプケース * Gasket, Pump Case	1	1		
	3B7-65029-0	* ガasket, ガイドプレート * Gasket, Guide Plate	1	1		
	3C7-60223-1	* オイルシール, 22-42-7 * Oil Seal, 22-42-7	2	2		
	3B7-65015-0	* Oリング, 3.1-54.4 * O-Ring, 3.1-54.4	1	1		
	345-66021-0	* Oリング, 1.9-6.8 * O-Ring, 1.9-6.8	2	2		
	3B7-66023-0	* Oリング, 3.5-27.7 * O-Ring, 3.5-27.7	1	1		
	3B7-60103-0	* Oリング, 3.1-94.4 * O-Ring, 3.1-94.4	1	1		
	3B7-60111-0	* オイルシール, 30-50-12 * Oil Seal, 30-50-12	1	1		
	3B7-60219-0	* パッキン, トリムタブ * Packing, Trim Tab	1	1		
29-11	3N4S87314-0	エクステンションハウジングキット UL Extension Housing Kit UL	1 set	1 set		トランサム UL 用 for transom UL
29-12	3B7-84490-1	トップマウントリモコンアッセンブリキット(RC6F) Top Mount Remote Control Assembly Kit (RC6F)	1	1		シングル用 N. A. F. N. for single engine
	3B7-84540-1	トップマウントリモコンアッセンブリキットツイン(RC6FT) Top Mount Remote Control Assembly Kit Twin (RC6FT)	1	1		ツイン用 N. A. F. N. for twin engines



**NISSAN MOTOR CO., LTD.**

Tokyo, Japan