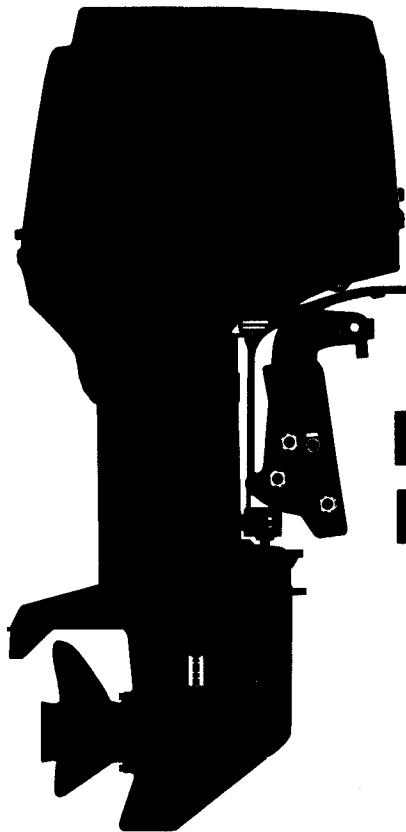


# PARTS CATALOG

## NISSAN OUTBOARD MOTOR



**NS 120A2**  
**NS 140A2**



**NISSAN MOTOR CO., LTD.**

**Pub. No. M-580**

(OB NO. 002-21037-2-NS)

OCT. 1996C-500

**Copyright © 2006 Nissan Marine Co. Ltd. All rights reserved. No part of this manual may be reproduced or transmitted in any form or by any means without the express written permission of Nissan Marine Co., Ltd.**

**Nissan Marine Co., Ltd. makes no warranty, express or implied, regarding the use of this data. Nissan Marine Co., Ltd. assumes no responsibility for errors or omissions nor assumes any liability for damages resulting from the use of the information contained herein. In some cases a part design may have changed since this manual was published or may not apply to your particular engine model, or a service/parts bulletin may have been issued containing important information pertaining to this model and/or a particular part. Some parts may be serial number and/or model number specific. You are strongly advised to contact your local dealer to ensure the accuracy of the data contained in this manual and to ensure the data contained in this manual applies to your particular model and serial number.**

## HOW TO USE THIS PARTS CATALOG

1. This Parts Catalog lists the component parts of the Nissan outboard motors.
2. Please keep the Parts Catalog updated each time when receiving the Service Bulletin describing the addition, abolition and/or change of parts.
3. Given mark in (\*) to part number shows assembly or kit part.

4. Marks in this Parts Catalog show :

STD : Standard	G : Gas Assist Manual Tilt Type
OPT : Optional Parts	M : Manual Tilt Type
O/S : Over size	F : Tiller Handle Type
Ass'y : Assembly	O : Auto Mixing Type
AR : As required	P : Pleasure Type
E : Electric Starter Type	PTT : Power Trim & Tilt Type

5. Attention to order

- 1) Please order painted parts in accordance with following. The parts that fourth figure of the parts number is "B" or "N" have painted. When you order the painted parts, please change the number of fourth figure if it is necessary.

[Example]

POWER HEAD PARTS

3 F 3 B 0 1 0 0 1 - 0

↓

B : Black ..... (present color)

S : Silver gray ..... (older color)

— : Blue ..... (older color)

LOWER UNIT PARTS

3 F 3 S 6 1 1 9 2 - 0

↓

S : Silver gray

N : Gray ..... (present color)

— : Blue ..... (older color)

- 2) Please place an order with us for the marked parts with "UNIQUE" in accordance with following. If there is "UNIQUE" in the Remarks column, you need to refer to the ALTERNATION LIST and rewrite the catalog parts number into the necessary order parts number in the ALTERNATION LIST.

[Example]

TACHOMETER ASS'Y

Parts Catalog P/N 3B7-72530-1

Order P/N 3B8-72530-1

DECAL SET

Parts Catalog P/N 3F3S87802-0

Order P/N for Gray 3G5N87802-0  
for Blue 3G5-87802-0

- 3) We don't provide that the N.A.F.N. (Not Available For Nissan) parts written in the Remarks column.

## ALTERNATION LIST FOR "UNIQUE" PARTS

PART NO.		PART NAME
IN THIS CATALOG	FOR ORDER	
309S67003-5	313N67003-3	Motor Cover, Right
309S67004-5	313N67004-3	Motor Cover, Left
309S87801-5	313-87801-0	Decal Set for NS3. 5A
314S67003-5	3C2N67003-1	Motor Cover, Right
314S67004-5	3C2N67004-1	Motor Cover, Left
314S87801-5	3C2N87801-1	Decal Set for NS2. 5A
332-72311-0	375-72311-0	Vinyl Motor Cover
334-72312-0	380-72312-0	Vinyl Motor Cover
345-72313-0	383-72313-0	Vinyl Motor Cover
346S87801-0	3A9N87801-0	Decal Set for NS30A3
353-76020-3	385-76020-1	Main Switch Ass'y
369-72314-0	373-72314-0	Vinyl Motor Cover
369S67500-1	373N67500-1	Motor Cover Upper Ass'y
369S67560-1	374N67560-1	Motor Cover Upper Ass'y
369S87801-1	373-87801-0	Decal Set for NS5B/NS5BS
370S67500-1	383N67500-1	Motor Cover Upper Ass'y
370S87801-0	383N87801-1	Decal Set for NS40C
372S87801-0	3A8N87801-0	Decal Set for NS25C2
3B2-70167-0	3B3-70167-0	Fuel Tank Ass'y (12 ℓ )
3B2S67500-0	3B3N67500-1	Motor Cover Upper Ass'y
3B2S87801-0	3B3N87801-1	Decal Set for NS8B
3B7-72315-0	3B8-72315-0	Vinyl Motor Cover (3L)
3B7-72522-0	3E0-72522-0	Speed Meter 50MPH Kit
3B7-72524-0	3E0-72524-0	Hour Meter
3B7-72526-0	3B8-72526-0	Water Temperature Meter Kit
3B7-72530-1	3B8-72530-1	Tachometer Ass'y
3B7-72571-0	3B8-72571-0	Trim Meter Ass'y
3B7-72597-0	3B8-72597-0	Water Temperature Meter Ass'y
3B7-72640-1	3B8-72640-1	Tachometer Ass'y
3B7-84330-1	3B1-84330-2	Single Remote Control Box Ass'y (RC8A)
3B7-84340-1	3B1-84340-2	Single Remote Control Box Ass'y (RC8B)
3B7-84350-0	383-84350-2	Single Remote Control Box Ass'y (RC8C)
3B7-87360-0	373-84360-2	Single Remote Control Box Ass'y (RC8D)
3B7S67510-0	3B8N67510-0	Motor Cover Upper Ass'y
3B7S87801-0	3B8N87801-1	Decal Set for NS90A

## ALTERNATION LIST FOR "UNIQUE" PARTS

PART NO.		PART NAME
IN THIS CATALOG	FOR ORDER	
3B7S87802-0	3B8-87802-0	Decal Set for NS90A
3C7-70177-0	3D9-70177-0	Fuel Tank Ass'y (25 ℓ )
3C7-72316-0	3D9-72316-0	Vinyl Motor Cover (4L)
3C7-72640-0	3D9-72640-0	Multi Purpose Meter Ass'y
3C7-84370-1	3D9-84370-0	Single Remote Control Box Ass'y (RC8E)
3C7S67510-1	3D9N67500-1	Motor Cover Upper Ass'y
3C7S87802-0	3D9N87801-1	Decal Set for NS140A2
3C8-76020-2	3E5-76020-1	Main Switch Ass'y
3C8S67510-0	3E5N67510-1	Motor Cover Upper Ass'y
3C8S87802-0	3E5N87802-1	Decal Set for NS40D
3E0S67510-1	3E1N67500-1	Motor Cover Upper Ass'y
3E0S87802-0	3E1N87801-1	Decal Set for NS120A2
3E3S67510-0	3E8N67510-1	Motor Cover Upper Ass'y
3E3S87802-0	3E8N87802-1	Decal Set for NS50D
3F0S02411-0	3H2N02411-1	Carburetor Cover (W/Mark)
3F0S87801-5	3H2N87801-1	Decal Set for NS3.5B
3F3-76217-0	385-76021-1	353-760203-1 (Mark No.301), 385-76205-0
3F3-76218-0	385-76021-2	353-760203-2 (Mark No.302), 385-76205-0
3F3-76219-0	385-76021-3	353-760203-3 (Mark No.303), 385-76205-0
3F3S67510-0	3G5N67510-1	Motor Cover Upper Ass'y
3F3S87802-0	3G5N87802-0	Decal Set for NS70B
3F5S67510-0	3G6N67510-1	Motor Cover Upper Ass'y
3F5S87802-0	3G6N87802-0	Decal Set for NS60B
3G2S67500-0	376N67500-1	Motor Cover Upper Ass'y (NS9.9C)
3M2S67500-0	3M5N67500-0	Motor Cover Upper Ass'y (NS9.9D)
3M2S87801-0	3A4N87801-1	Decal Set for NS9.9B2/NS9.9C/NS9.9D
3G3S67500-0	378N67500-2	Motor Cover Upper Ass'y (NS15C)
3M3S67500-0	3M6N67500-0	Motor Cover Upper Ass'y (NS15D)
3M3S87801-0	3A6N87801-1	Decal Set for NS15BS/NS15C/NS15D
3G4S67500-0	3M7N67500-0	Motor Cover Upper Ass'y (NS18D)
3M4S67500-0	379N67500-2	Motor Cover Upper Ass'y (NS18E)
3M4S87801-0	3A7N87801-1	Decal Set for NS18C2/NS18D/NS18E

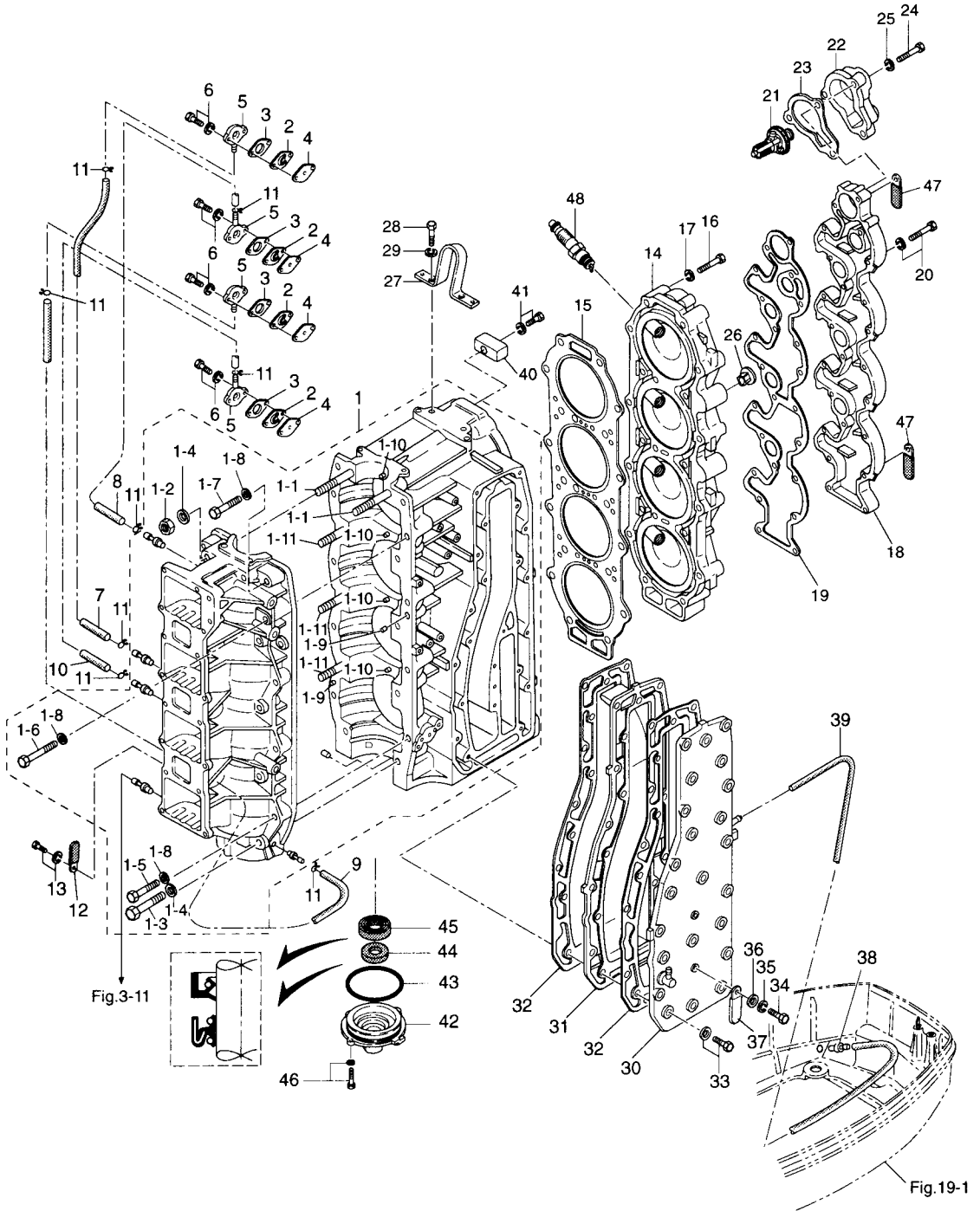
目 次  
CONTENTS

Fig. 1	シリンダ・クランクケースアッシ CYLINDER・CRANK CASE ASS'Y .....	1
Fig. 2	ピストン・クランクシャフト PISTON・CRANK SHAFT .....	5
Fig. 3	インレット・リードバルブ INLET・REED VALVE .....	7
Fig. 4	エアサイレンサ AIR SILENCER .....	9
Fig. 5	キャブレタ CARBURETOR .....	11
Fig. 6	フュエルポンプ FUEL PUMP .....	15
Fig. 7	スロットル THROTTLE .....	19
Fig. 8	マグネト・スタータモータ MAGNETO・STARTER MOTOR .....	23
Fig. 9	エレクトリックパーツ (C.D.ユニット) ELECTRIC PARTS (C.D.UNIT) .....	27
Fig. 10	エレクトリックパーツ (ダイアグラム) ELECTRIC PARTS (DIAGRAM) .....	29
Fig. 11	オイルポンプ OIL PUMP .....	33
Fig. 12	ドライブシャフトハウジング DRIVE SHAFT HOUSING .....	37
Fig. 13	ギヤケース (ドライブシャフト) GEAR CASE (DRIVE SHAFT) .....	41
Fig. 14	ギヤケース (プロペラシャフト) GEAR CASE (PROPELLER SHAFT) .....	47
Fig. 15	シフト SHIFT .....	51
Fig. 16	ブラケット BRACKET .....	53
Fig. 16A	ブラケット (New PTT) BRACKET (for New PTT) .....	57
Fig. 17	パワートリム&チルトアッシ POWER TRIM & TILT ASS'Y .....	61
Fig. 18	パワートリム&チルト POWER TRIM & TILT .....	63
Fig. 18A	パワートリム&チルト (New PTT) POWER TRIM & TILT (for New PTT) .....	69

Fig. 19	モータカバーロワ MOTOR COVER LOWER.....	73
Fig. 20	モータカバーアッパ MOTOR COVER UPPER .....	77
Fig. 21	セパレートフュエルタンク (プラスチック) SEPARATE FUEL TANK (Plastic) .....	79
Fig. 22	アクセサリー ACCESSORIES .....	81
Fig. 23	オプションパーツ (1) OPTIONAL PARTS (1).....	83
Fig. 24	オプションパーツ (2) OPTIONAL PARTS (2).....	87
Fig. 25	オプションパーツ (3) OPTIONAL PARTS (3).....	89
Fig. 26	アッセンブリ・キット ASSEMBLY・KIT .....	91

シリンダ・クランクケースアッシ

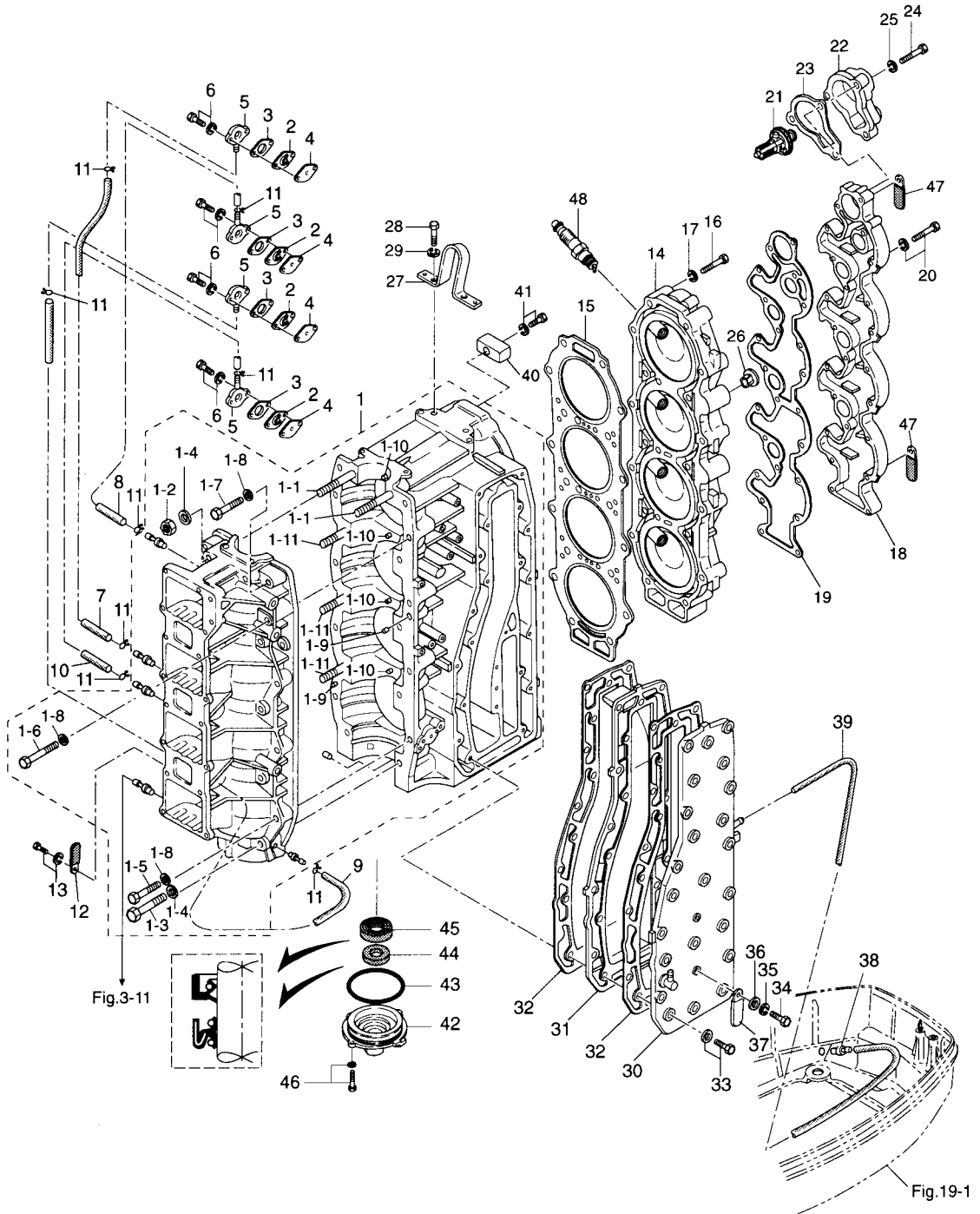
Fig. 1 SYLINDER · CRANK CASE ASS'Y





見出番号 Ref. No.	部品番号 Part No.	部品名 Part Name	個数 Q'ty			備考 Remarks
			120 A2	140 A2		
1-1	3C7B01100-2	シリンダ・クランクケースアッシ Cylinder・Crank Case Ass'y	1	1		
1-1-1	915324-1065	* スタッドボルト * Stud Bolt	2	2		
1-1-2	930121-1000	* ナット, P1.25 * Nut, P1.25	5	5		
1-1-3	916129-1065	* ボルト * Bolt	5	5		
1-1-4	3B7-01116-0	* ワッシャ, 10.5-20-3.2 * Washer, 10.5-20-3.2	10	10		
1-1-5	916124-0850	* ボルト * Bolt	9	9		
1-1-6	916124-0865	* ボルト * Bolt	1	1		
1-1-7	916124-0840	* ボルト * Bolt	2	2		
1-1-8	345-01015-0	* ワッシャ, 8.5-19.5-3.2 * Washer, 8.5-19.5-3.2	12	12		
1-1-9	345-01111-0	* ダウエルピン, 6-12 * Dowel Pin, 6-12	2	2		
1-1-10	345-00117-0	* ダウエルピン, メインベアリング * Dowel Pin, Main Bearing	4	4		
1-1-11	915324-1055	* スタッドボルト * Stud Bolt	3	3		
1-2	3C7-01151-0	チェックバルブ B Check Valve B	4	4		
1-3	3C7-01153-0	ガスケット A, チェックバルブ Gasket A, Check Valve	4	4		
1-4	3C7-01154-0	ガスケット B, チェックバルブ Gasket B, Check Valve	4	4		
1-5	353-01152-0	キャップ, チェックバルブ Cap, Check Valve	4	4		
1-6	910103-5525	ボルト Bolt	8	8		
1-7	9807-3-0220	ルブリケーションパイプ A Lubrication Pipe A	1	1		
1-8	9807-3-0320	ルブリケーションパイプ B Lubrication Pipe B	1	1		
1-9	9807-3-0410	ルブリケーションパイプ C Lubrication Pipe C	1	1		
1-10	9807-3-0270	ルブリケーションパイプ D Lubrication Pipe D	1	1		
1-11	338-01133-0	クリップ Clip	8	8		
1-12	309-06972-0	クランプ, 6.5-47.5P Clamp, 6.5-47.5P	1	1		
1-13	910103-6612	ボルト Bolt	1	1		
1-14	3C7B01002-1	シリンダヘッド Cylinder Head	1	1		
1-15	3C7-01005-0	ガスケット, シリンダヘッド Gasket, Cylinder Head	1	1		
1-16	916129-0860	ボルト Bolt	21	21		
1-17	345-01015-0	ワッシャ, 8.5-19.5-3.2 Washer, 8.5-19.5-3.2	21	21		
1-18	3C7B01021-0	カバー, シリンダヘッド Cover, Cylinder Head	1	1		
1-19	3C7-01024-0	ガスケット, シリンダヘッドカバー Gasket, Cylinder Head Cover	1	1		

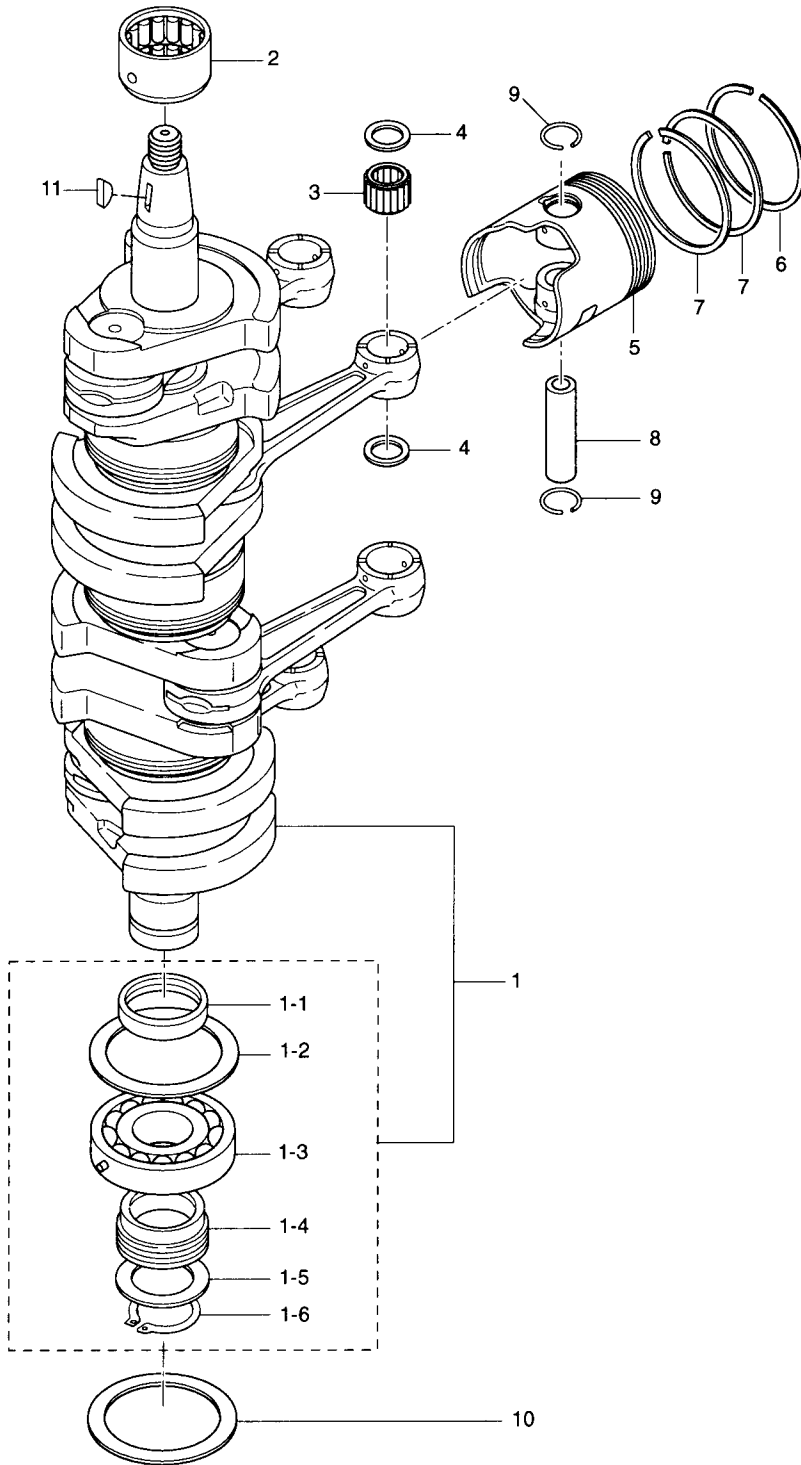
Fig. 1 SYLINDER · CRANK CASE ASS'Y (cont.)



見出番号 Ref. No.	部品番号 Part No.	部品名 Part Name	個数 Q'ty		備考 Remarks
			120 A2	140 A2	
1-20	910121-6635	ボルト Bolt	20	20	
1-21	3C7-01030-0	サーモスタット (PRV) Thermostat (PRV)	1	1	
1-22	3B7S01031-0	キャップ, サーモスタット Cap, Thermostat	1	1	
1-23	353-01032-0	ガスケット, サーモスタットキャップ Gasket, Thermostat Cap	1	1	
1-24	910103-0645	ボルト Bolt	3	3	
1-25	941303-0600	スプリングワッシャ Spring Washer	3	3	
1-26	3B7-01046-0	プラグ Plug	1	1	
1-27	3C7B01513-0	ハンガ Hanger	1	1	
1-28	910114-0820	ボルト Bolt	2	2	
1-29	941322-0800	スプリングワッシャ Spring Washer	2	2	
1-30	3C7B02300-0	エキゾーストカバー, アウタ Exhaust Cover, Outer	1	1	
1-31	3C7B02302-0	エキゾーストカバー, インナ Exhaust Cover, Inner	1	1	
1-32	3C7-02305-0	ガスケット, エキゾーストカバー Gasket, Exhaust Cover	2	2	
1-33	910121-5835	ボルト Bolt	23	23	
1-34	910114-0630	ボルト Bolt	2	2	
1-35	941322-0600	スプリングワッシャ Spring Washer	2	2	
1-36	940121-0600	ワッシャ Washer	2	2	
1-37	309-06972-0	クランプ, 6.5-47.5P Clamp, 6.5-47.5P	1	1	
1-38	353-01138-0	ウォーターニップル Water Nipple	1	1	
1-39	9810-5-0480	パイプ, ウォーターニップル Pipe, Water Nipple	1	1	
1-40	3B7-60218-0	アノード Anode	1	1	
1-41	910103-5630	ボルト Bolt	1	1	
1-42	3B7-01291-1	ロワヘッド, クランクケース Lower Head, Crank Case	1	1	
1-43	171-00053-0	Oリング, 2-74.5 O-Ring, 2-74.5	1	1	
1-44	3C7-01215-0	オイルシール, 19.6-35-10 Oil Seal, 19.6-35-10	1	1	
1-45	3B7-00121-0	オイルシール, 35-58-9 Oil Seal, 35-58-9	1	1	
1-46	910103-5620	ボルト Bolt	2	2	
1-47	309-06972-0	クランプ, 6.5-47.5P Clamp, 6.5-47.5P	2	2	
1-48	9701-0-1009	スパークプラグ Spark Plug	4	4	NGK B8HS-10
	9701-0-1016	スパークプラグ (レジスタンス) Spark Plug (with Resistance)	4	4	NGK BR8HS-10

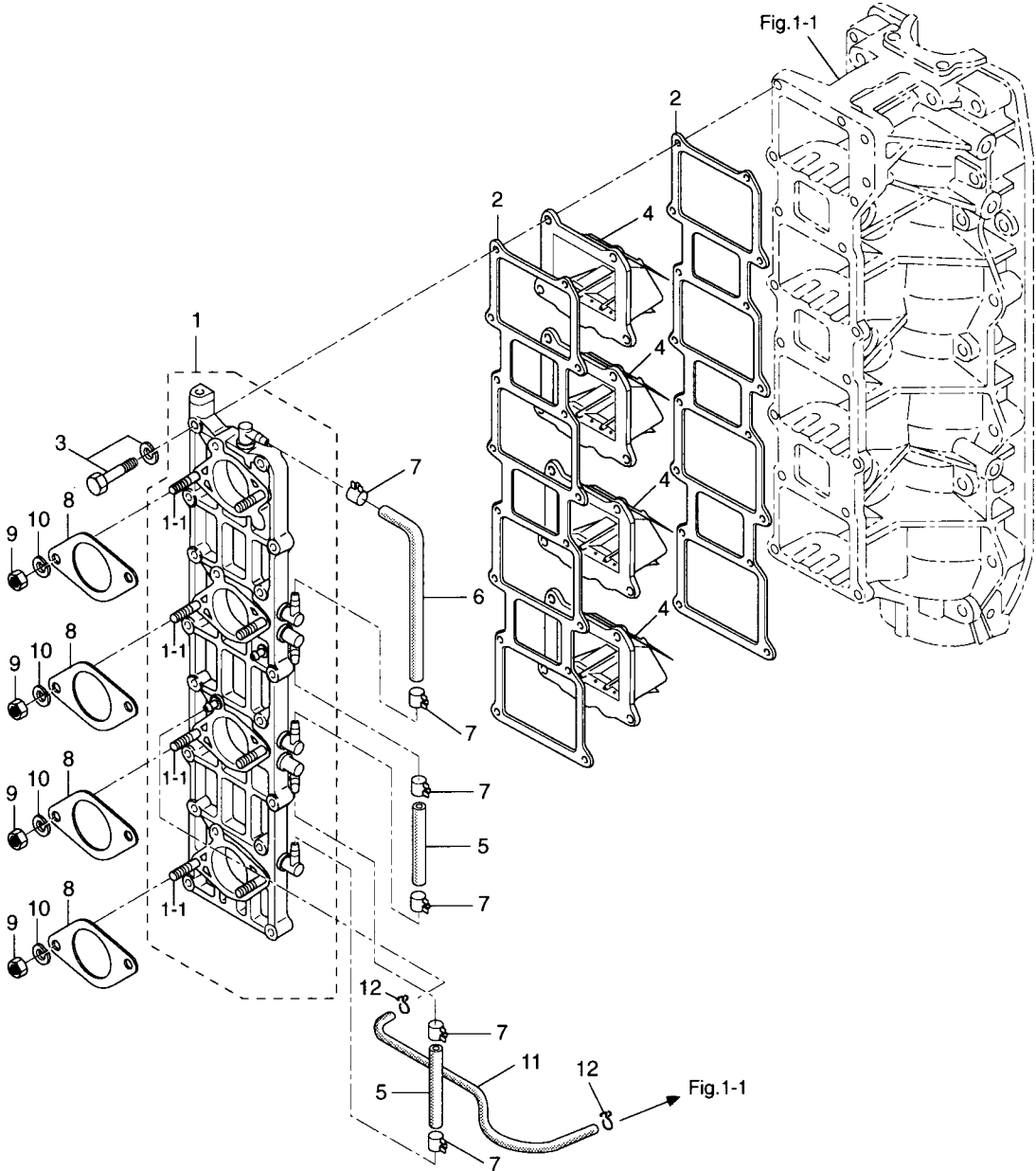
ピストン・クランクシャフト

Fig. 2 PISTON · CRANK SHAFT





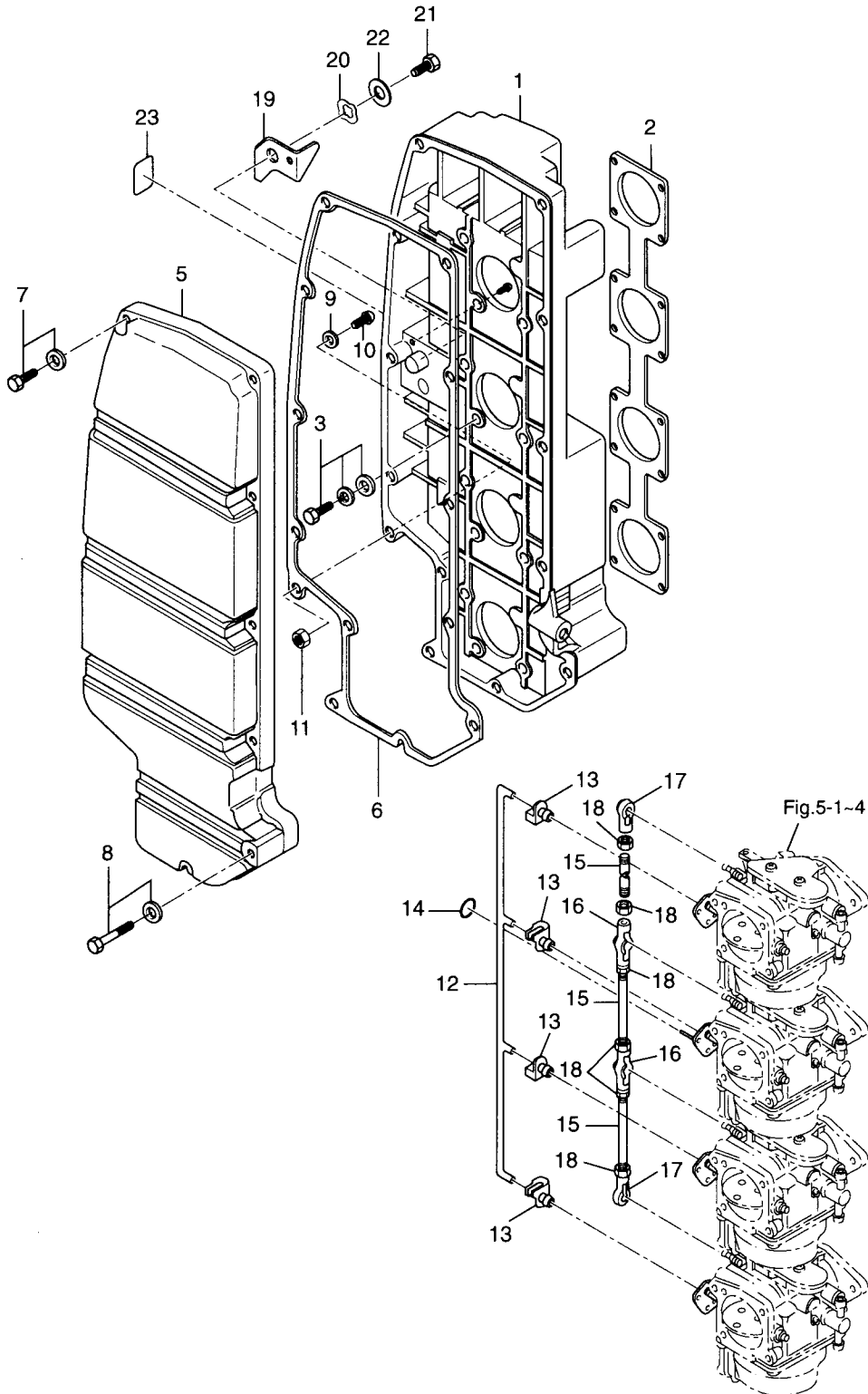
インレット・リードバルブ  
Fig. 3 INLET · REED VALVE





エアサイレンサ

Fig. 4 AIR SILENCER

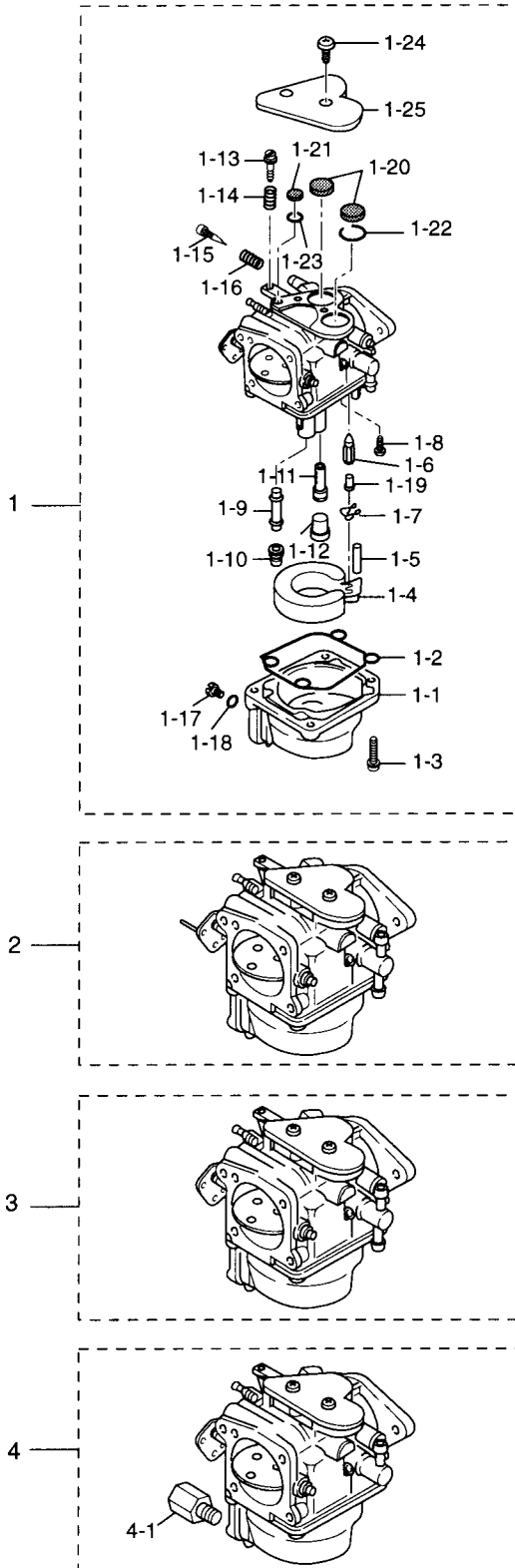




見出番号 Ref. No.	部品番号 Part No.	部品名 Part Name	個数 Q'ty		備考 Remarks
			120 A2	140 A2	
4-1	3C7-02411-2	エアサイレンサ Air Silencer	1	1	リベット, 2-5 付 with Rivete, 2-5
4-2	3C7-02414-0	ガスケット, エアサイレンサ Gasket, Air Silencer	1	1	
4-3	3C7-02420-1	ボルト, 6-20 プレコート Bolt, 6-20 Precoated	12	12	with S/W & P/W
4-5	3C7-02415-2	カバー, エアサイレンサ Cover, Air Silencer	1	1	
4-6	3C7-02418-2	ガスケット, エアサイレンサカバー Gasket, Air Silencer Cover	1	1	
4-7	910103-5620	ボルト Bolt	10	10	
4-8	910103-5635	ボルト Bolt	2	2	
4-9	940103-0600	ワッシャ Washer	1	1	
4-10	921503-0625	スクリュ Screw	1	1	
4-11	930103-0600	ナット Nut	1	1	
4-12	3C7-67191-1	ロッド, チョークバルブ Rod, Choke Valve	1	1	
4-13	345-05223-1	ロッドスナップ, 3.5-2 Rod Snap, 3.5-2	4	4	
4-14	3C7-03271-0	Oリング, 1.5-2.5 O-Ring, 1.5-2.5	1	1	
4-15	353-63709-0	スロットルロッド Throttle Rod	3	3	
4-16	3B7-05229-0	キャップB, ボールジョイント Cap B, Ball Joint	2	2	
4-17	3B7-05243-0	キャップC, ボールジョイント Cap C, Ball Joint	2	2	
4-18	930106-0500	ナット Nut	6	6	
4-19	3B7-67152-0	レバー, チョーク Lever, Choke	1	1	
4-20	941403-1000	ウェーブワッシャ, d=10 Wave Washer, d=10	1	1	
4-21	910103-0610	ボルト Bolt	1	1	
4-22	346-67115-0	ワッシャ, 6.5-21-1 Washer, 6.5-21-1	1	1	
4-23	3B7-72015-0	ラベル, チョーク Label, Choke	1	1	

キャブレタ

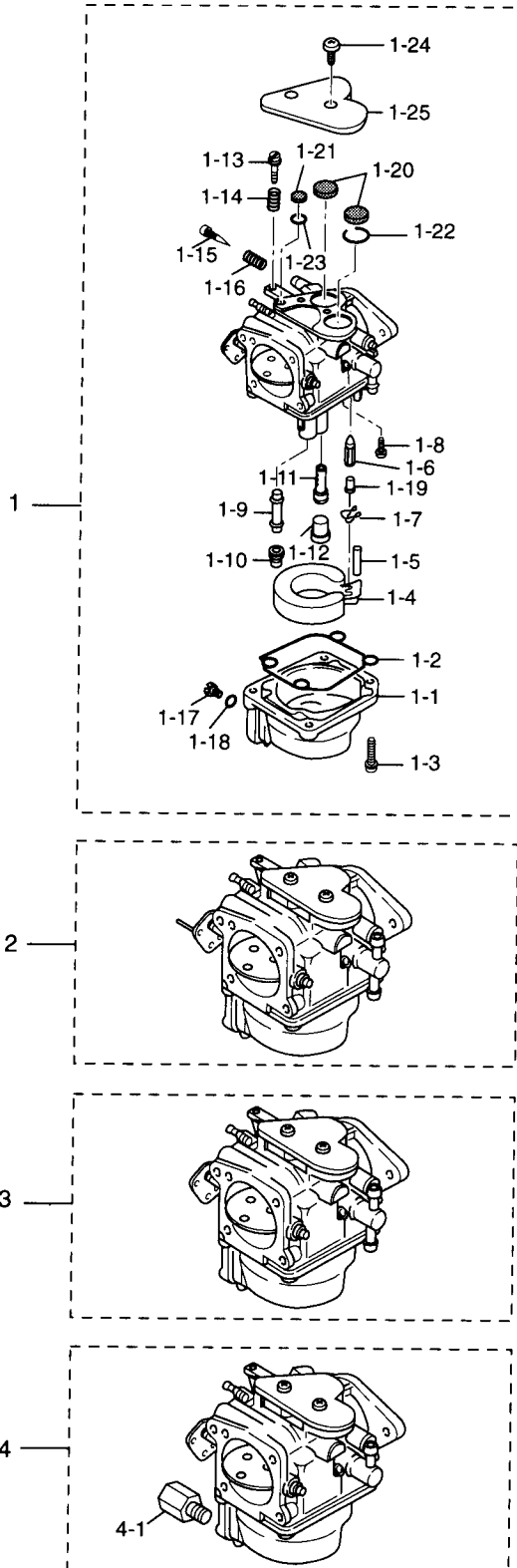
Fig. 5 CARBURETOR



見出番号 Ref. No.	部品番号 Part No.	部品名 Part Name	個数 Q'ty			備考 Remarks
			120 A2	140 A2		
5-1	3E0-03200-1	キャブレタアッパアッシ Carburetor Upper Ass'y	1	-		120A2 #21577~
	3C7-03200-1	キャブレタアッパアッシ Carburetor Upper Ass'y	-	1		140A2 #11885~
5-1-1	353-03221-0	*フロートチャンバー * Float Chamber	1	1		Upper/Second X4 Third/Lower
5-1-2	346-03222-0	*Oリング, フロートチャンバー * O-Ring, Float Chamber	1	1		X4
5-1-3	922503-6414	*スクリュー * Screw	4	4		X4
5-1-4	346-03231-0	*フロート * Float	1	1		X4
5-1-5	346-03232-0	*アームピン, フロート * Arm Pin, Float	1	1		X4
5-1-6	3B7-03240-0	*フロートバルブ * Float Valve	1	1		X4
5-1-7	344-03244-0	*クリップ * Clip	1	1		X4
5-1-8	3F3-03234-0	*スクリュー * Screw	1	1		X4
5-1-9	3C7-03252-0	*メインノズル * Main Nozzle	1	1		X4
5-1-10	3C7-03251-0	*メインジェット #162 * Main Jet #162	1	1		X4
5-1-11	3C7-03255-0	*スロージェット #75 * Slow Jet #75	1	1		X4
5-1-12	346-03256-0	*ラバーキャップ * Rubber Cap	1	1		X4
5-1-13	346-03265-0	*ストップスクリュー * Stop Screw	1	1		Upper Carburetor
5-1-14	346-03267-0	*スプリング A * Spring A	1	1		
5-1-15	346-03266-0	*アジャストスクリュー * Adjust Screw	1	1		X4
5-1-16	353-03268-0	*スプリング B * Spring B	1	1		X4
5-1-17	345-03292-0	*ドレンスクリュー * Drain Screw	1	1		X3 Upper/ Second/Third
5-1-18	336-03293-0	*ガスケット * Gasket	1	1		X4
5-1-19	334-03242-0	*バルブピン * Valve Pin	1	1		X4
5-1-20	3C7-03182-0	*ガスケット A, キャブレタカバー * Gasket A, Carburetor Cover	2	2		X4
5-1-21	3C7-03183-0	*ガスケット B, キャブレタカバー * Gasket B, Carburetor Cover	1	1		X4
5-1-22	3C7-03184-0	*プレート A, カバーガスケット * Plate A, Cover Gasket	1	1		X4
5-1-23	3C7-03185-0	*プレート B, カバーガスケット * Plate B, Cover Gasket	1	1		X4
5-1-24	3C7-03186-0	*スクリュー * Screw	2	2		X4
5-1-25	3C7-03181-0	*キャブレタカバー * Carburetor Cover	1	1		X4
5-2	3C7-03204-1	キャブレタセカンドアッシ Carburetor Second Ass'y	1	1		120A2 #21577~ 140A2 #11885~
5-3	3C7-03205-1	キャブレタサードアッシ Carburetor Third Ass'y	1	1		
5-4	3C7-03210-1	キャブレタロワアッシ Carburetor Lower Ass'y	1	1		

キャブレタ

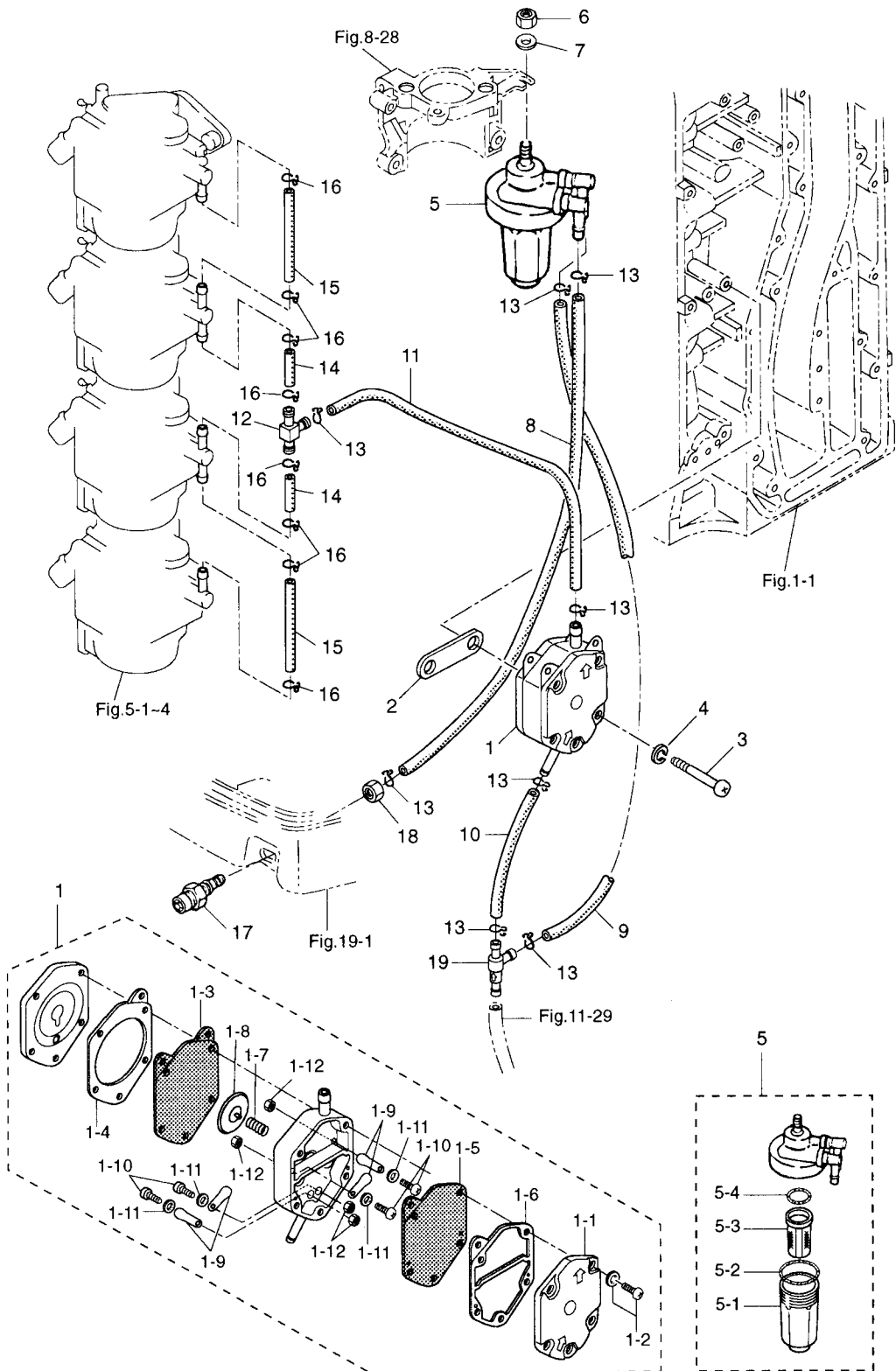
Fig. 5 CARBURETOR (cont.)





フュエルポンプ

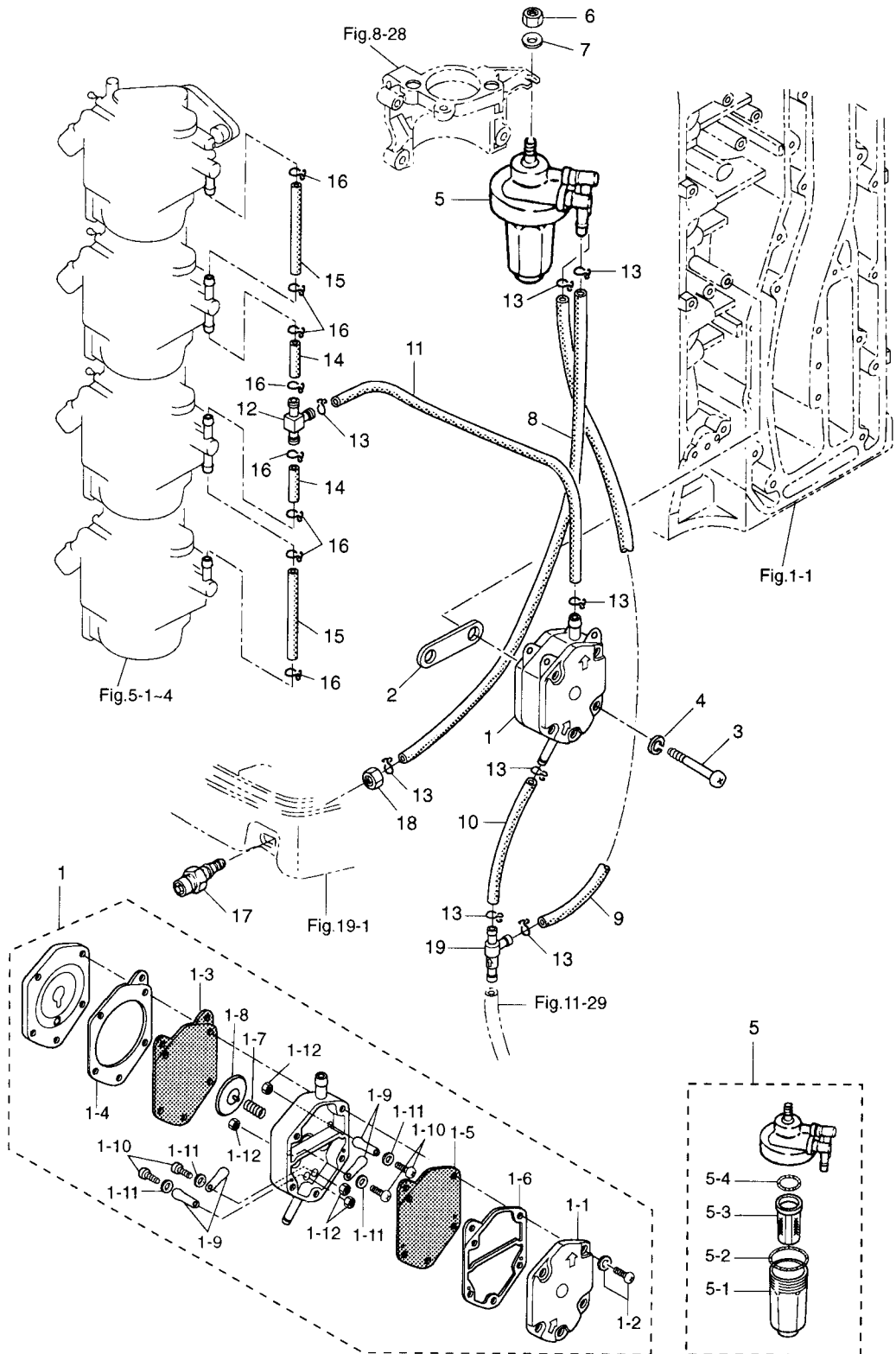
Fig. 6 FUEL PUMP



見出番号 Ref. No.	部品番号 Part No.	部品名 Part Name	個数 Q'ty			備考 Remarks
			120 A2	140 A2		
6-1	3C7-04000-1	フュエルポンプ Fuel Pump	1	1		
6-1-1	3C7-04004-1	*ポンプカバー * Pump Cover	1	1		
6-1-2	921532-6533	*スクリュ * Screw	3	3		
6-1-3	3C7-04005-0	*ダイヤフラムA * Diaphragm A	1	1		
6-1-4	3C7-04006-0	*ガスケットA, ダイヤフラム * Gasket A, Diaphragm	1	1		
6-1-5	3C7-04029-0	*ダイヤフラムB * Diaphragm B	1	1		
6-1-6	3C7-04007-1	*ガスケットB, ダイヤフラム * Gasket B, Diaphragm	1	1		
6-1-7	3C7-04009-0	*スプリング * Spring	1	1		
6-1-8	3C7-04022-0	*ダイヤフラムカバー * Diaphragm Cover	1	1		
6-1-9	3C7-04044-0	*チェックバルブ * Check Valve	4	4		
6-1-10	921532-0306	*スクリュ * Screw	4	4		
6-1-11	940103-0300	*ワッシャ * Washer	4	4		
6-1-12	930103-0300	*ナット * Nut	4	4		
6-2	346-04901-0	ガスケット, フュエルポンプ Gasket, Fuel Pump	1	1		
6-3	921503-0645	スクリュ Screw	2	2		
6-4	941303-0600	スプリングワッシャ Spring Washer	2	2		
6-5	3C7-02230-0	フュエルフィルタアッシ Fuel Filter Ass'y	1	1		
6-5-1	3B7-02237-0	*カップ * Cup	1	1		
6-5-2	3B7-02235-0	*OリングA * O-Ring A	1	1		
6-5-3	3B7-02234-0	*フィルタ * Filter	1	1		
6-5-4	3B7-02236-0	*OリングB * O-Ring B	1	1		
6-6	930106-0800	ナット Nut	1	1		
6-7	940103-0800	ワッシャ Washer	1	1		
6-8	9812-7-0730	フュエルパイプA Fuel Pipe A	1	1		
6-9	9812-7-0320	フュエルパイプB Fuel Pipe B	1	1		
6-10	9812-7-0045	フュエルパイプC Fuel Pipe C	1	1		
6-11	9812-7-0310	フュエルパイプD Fuel Pipe D	1	1		
6-12	3C7-02092-0	パイプジョイント, 7-5 Pipe Joint, 7-5	1	1		
6-13	3C7-02215-0	クリップ Clip	8	8		
6-14	9810-5-0045	フュエルパイプE Fuel Pipe E	2	2		

フュエルポンプ

Fig. 6 FUEL PUMP (cont.)

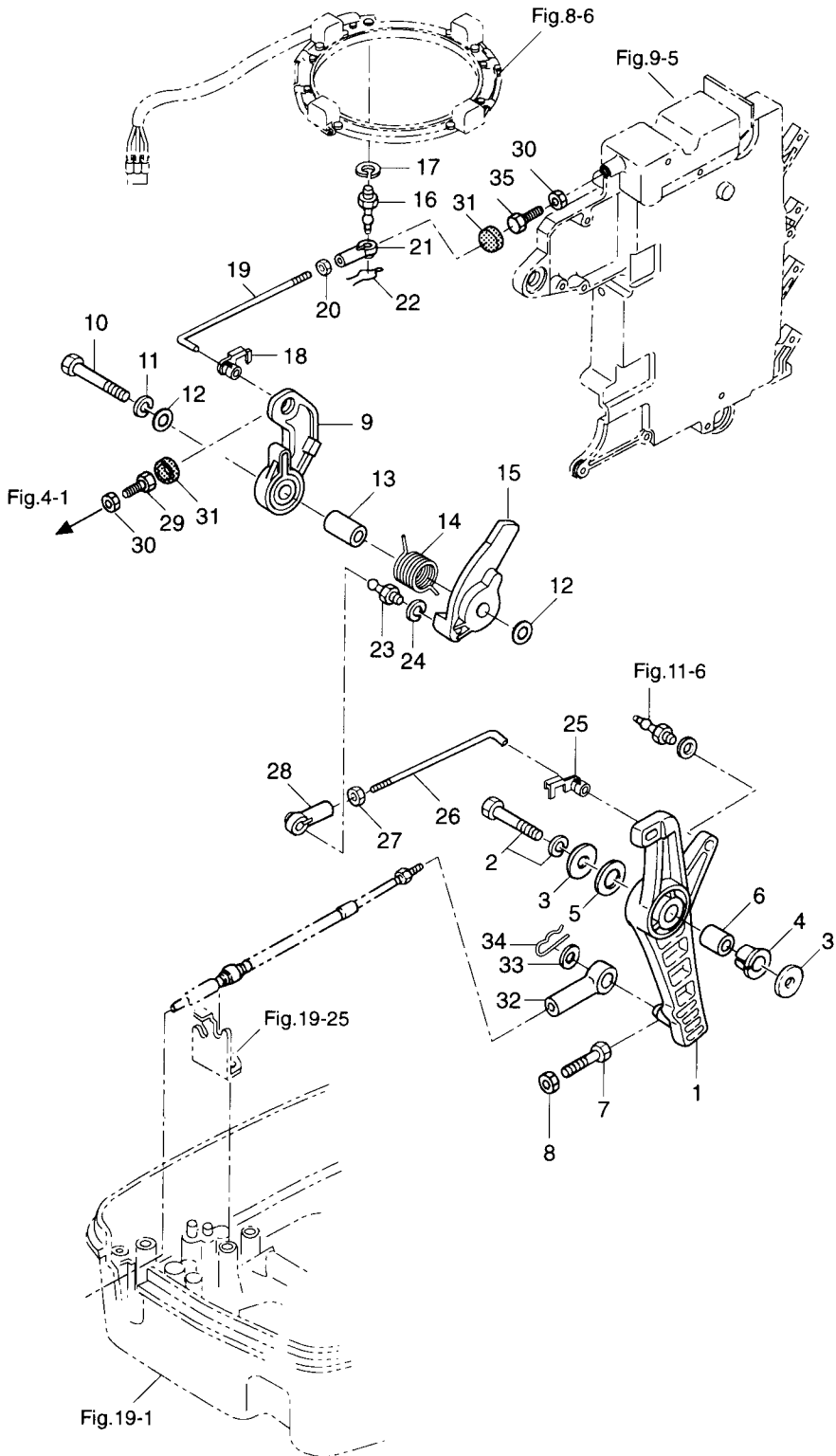






スロットル

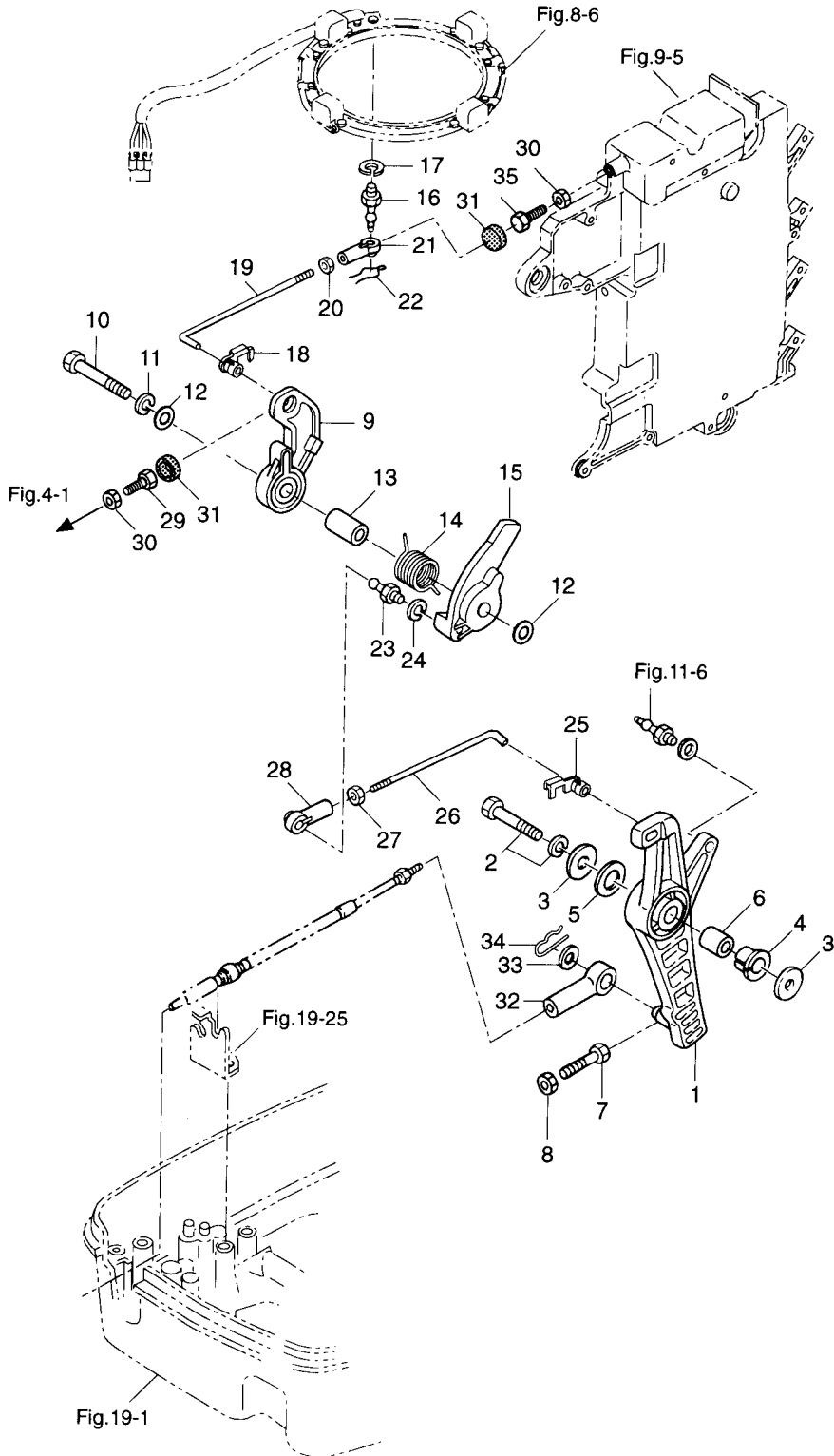
Fig. 7 THROTTLE



見出番号 Ref. No.	部品番号 Part No.	部品名 Part Name	個数 Q'ty		備考 Remarks
			120 A2	140 A2	
7-1	3B7S63711-1	アドバンサアーム Advancer Arm	1	1	
7-2	910103-6835	ボルト Bolt	1	1	
7-3	3B7-63730-0	ワッシャ, 8.5-24-1.5 Washer, 8.5-24-1.5	2	2	
7-4	3B7-63713-0	ブッシング, 12-14-15.5 Bushing, 12-14-15.5	1	1	
7-5	3B7-63731-0	ワッシャ, 12.5-24-1 Washer, 12.5-24-1	1	1	
7-6	3B7-63732-0	カラー, 8.4-12-17 Collar, 8.4-12-17	1	1	
7-7	910103-0625	ボルト Bolt	1	1	
7-8	930103-0600	ナット Nut	1	1	
7-9	3B7-63712-0	アドバンサレバー Advancer Lever	1	1	
7-10	910103-0845	ボルト Bolt	1	1	
7-11	941303-0800	スプリングワッシャ Spring Washer	1	1	
7-12	940103-0800	ワッシャ Washer	2	2	
7-13	3B7-63721-0	カラー, スロットルカム Collar, Throttle Cam	1	1	
7-14	3B7-63727-0	スプリング, スロットルカム Spring, Throttle Cam	1	1	
7-15	3B7-63718-0	スロットルカム Throttle Cam	1	1	
7-16	3B7-05244-0	ボールジョイント C Ball Joint C	1	1	
7-17	941303-0600	スプリングワッシャ Spring Washer	1	1	
7-18	3B7-63733-0	ロッドスナップ, 5-3 Rod Snap, 5-3	1	1	
7-19	3C7-63715-0	リンクロッド B Link Rod B	1	1	
7-20	930106-0500	ナット Nut	1	1	
7-21	3B7-05243-0	キャップ C, ボールジョイント Cap C, Ball Joint	1	1	
7-22	951703-0500	スナップリテーナ, d=5 Snap Retainer, d=5	1	1	
7-23	346-05228-0	ボールジョイント B Ball Joint B	1	1	
7-24	941303-0600	スプリングワッシャ Spring, Washer	1	1	
7-25	3B7-63733-0	ロッドスナップ, 5-3 Rod Snap, 5-3	1	1	
7-26	3C7-63716-0	リンクロッド A Link Rod A	1	1	
7-27	930106-0500	ナット Nut	1	1	
7-28	3B7-05243-0	キャップ C, ボールジョイント Cap C, Ball Joint	1	1	
7-29	910103-0625	ボルト Bolt	1	1	
7-30	930103-0600	ナット Nut	2	2	

スロットル

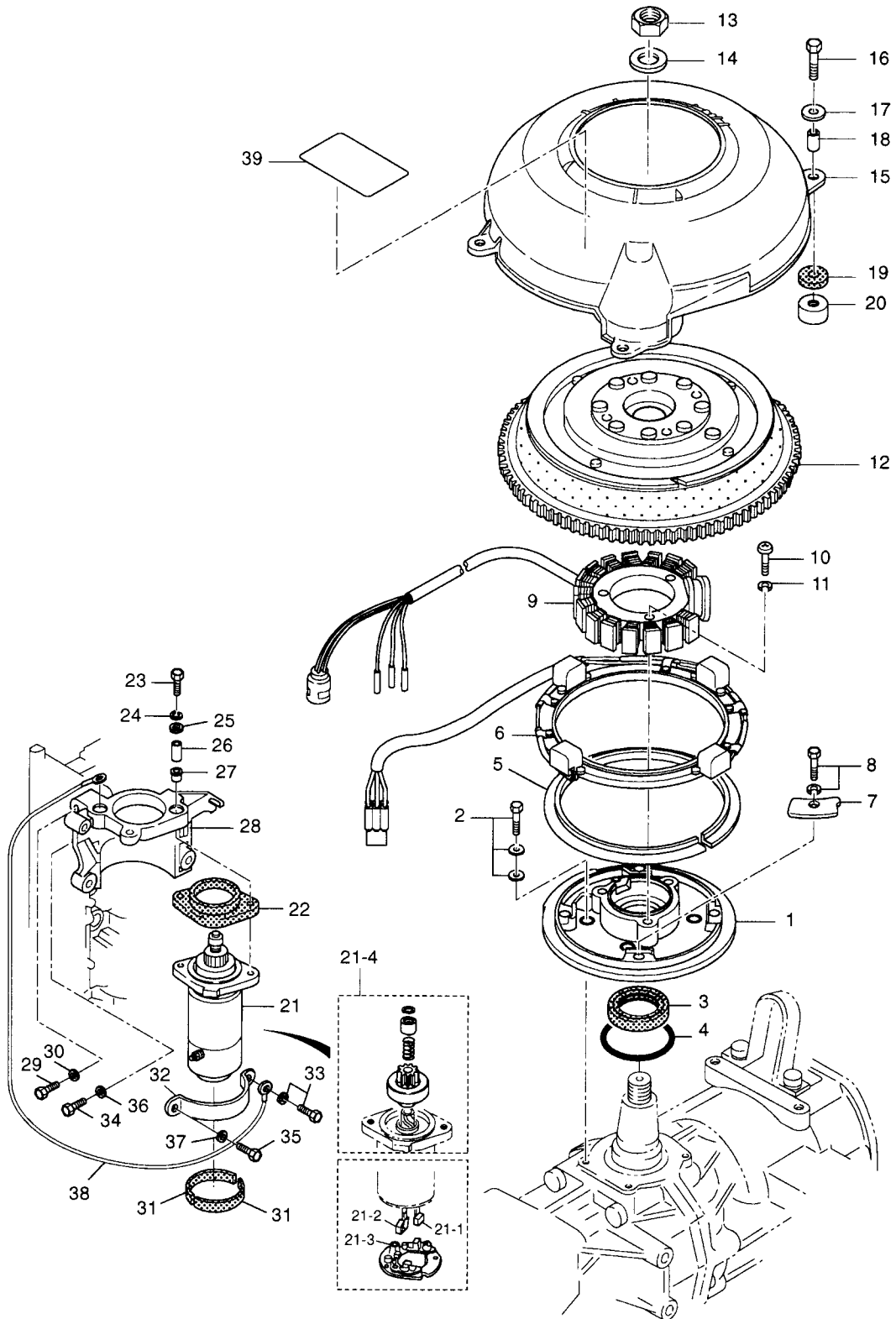
Fig. 7 THROTTLE (cont.)





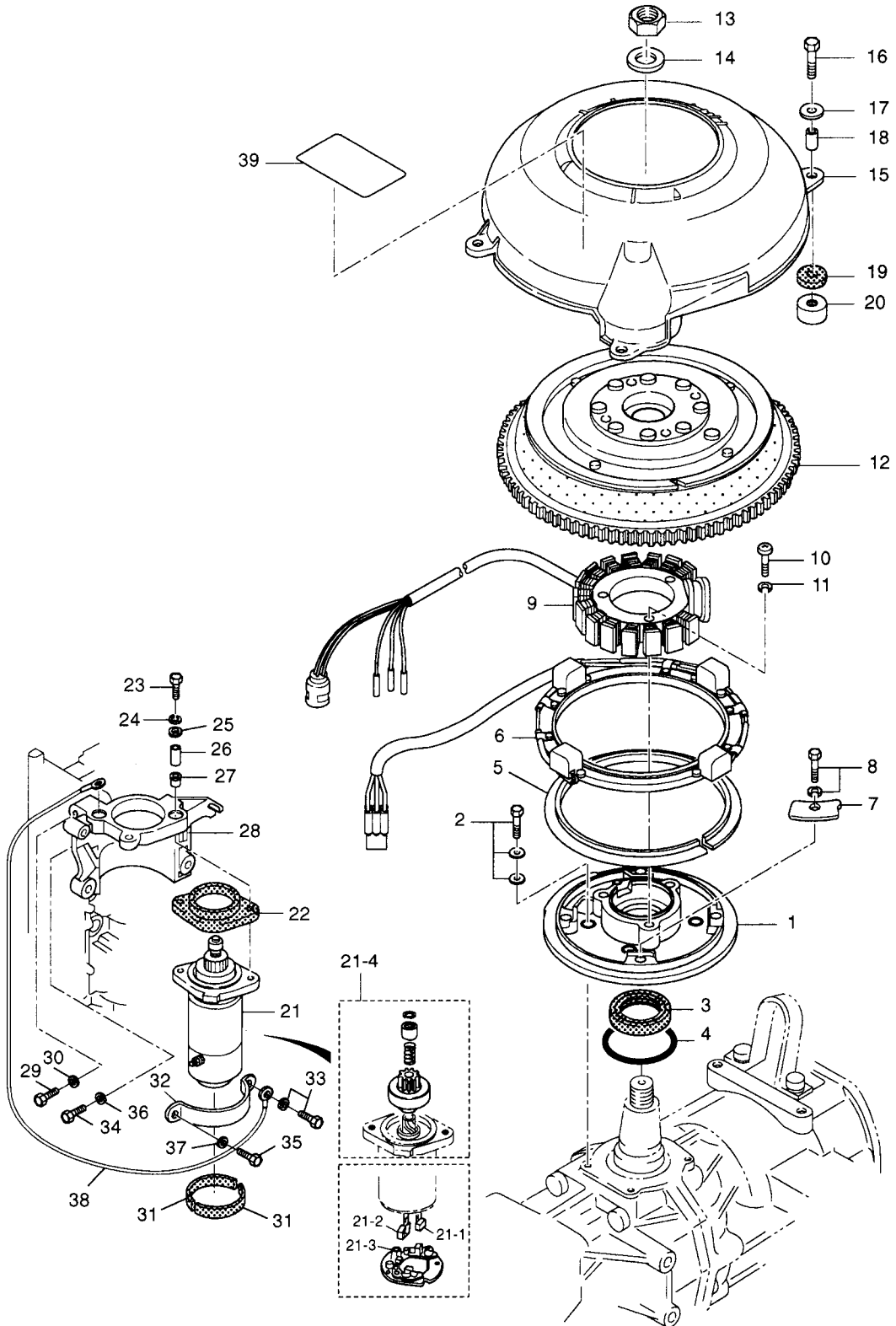
マグネト・スタータモータ

Fig. 8 MAGNETO · STARTER MOTOR



見出番号 Ref. No.	部品番号 Part No.	部品名 Part Name	個数 Q'ty			備考 Remarks
			120 A2	140 A2		
8-1	3C7-63722-1	ガイドプレート Guide Plate	1	1		
8-2	910121-7620	ボルト Bolt	4	4		
8-3	3C7-00122-0	オイルシール, 40-52-6 Oil Seal, 40-52-6	1	1		
8-4	3C7-01403-0	Oリング, 2.4-59.6 O-Ring, 2.4-59.6	1	1		
8-5	3C7-63728-0	ブッシング, ガイドプレート Bushing, Guide Plate	1	1		
8-6	3C7-06130-1	バルサコイルアッシ Pulser Coil Ass'y	1	1		120A2 #21577~ 140A2 #11885~
8-7	3C7-63723-0	セットプレート, バルサコイル Set Plate, Pulser Coil	4	4		
8-8	910103-6612	ボルト Bolt	4	4		
8-9	3C7-06123-0	オルタネータアッシ Alternator Ass'y	1	1		
8-10	921503-0628	スクリュ Screw	3	3		
8-11	941303-0600	スプリングワッシャ Spring Washer	3	3		
8-12	3C7-06101-1	フライホイールカップ Flywheel Cup	1	1		120A2 #21577~ 140A2 #11885~
8-13	3C7-00132-0	ナット, 20 P1.25 Nut, 20 P1.25	1	1		
8-14	3C7-00133-0	ワッシャ, 20.5-37.5 Washer, 20.5-37.5	1	1		
8-15	3C7-06301-0	カバー, リングギヤ Cover, Ring Gear	1	1		
8-16	910103-0630	ボルト Bolt	4	4		
8-17	3C8-66308-0	ワッシャ, 6-16-1.5 Washer, 6-16-1.5	4	4		
8-18	353-76079-0	カラー, 6.2-9-9.3 Collar, 6.2-9-9.3	4	4		
8-19	3B7-06305-0	マウントラバー, 9-16-4.3 Mount Rubber, 9-16-4.3	4	4		
8-20	3C7-06306-0	ワッシャ, 6.2-16-4 Washer, 6.2-16-4	4	4		
8-21	353-76010-3	スタータモータ Starter Motor	1	1		120A2 #21739~ 140A2 #12174~
8-21-1	353-76012-2	* ブラシ ⊕ * Brush ⊕	2	2		120A2 #21739~ 140A2 #12174~
8-21-2	353-76013-2	* ブラシ ⊖ * Brush ⊖	1	1		120A2 #21739~ 140A2 #12174~
8-21-3	353-76017-0	* スプリング, ブラシ * Spring, Brush	3	3		
8-21-4	353-76015-0	* ピニオンアッシ * Pinion Ass'y	1	1		
8-22	3C7-76005-0	マウントラバー B, スタータモータ Mount Rubber B, Starter Motor	1	1		
8-23	910103-0840	ボルト Bolt	2	2		
8-24	941303-0800	スプリングワッシャ Spring Washer	2	2		
8-25	3B7-63730-0	ワッシャ, 8.5-24-1.5 Washer, 8.5-24-1.5	2	2		
8-26	3C7-76003-0	スペーサ, 8.4-12-21.5 Spacer, 8.4-12-21.5	2	2		

Fig. 8 MAGNETO · STARTER MOTOR (cont.)





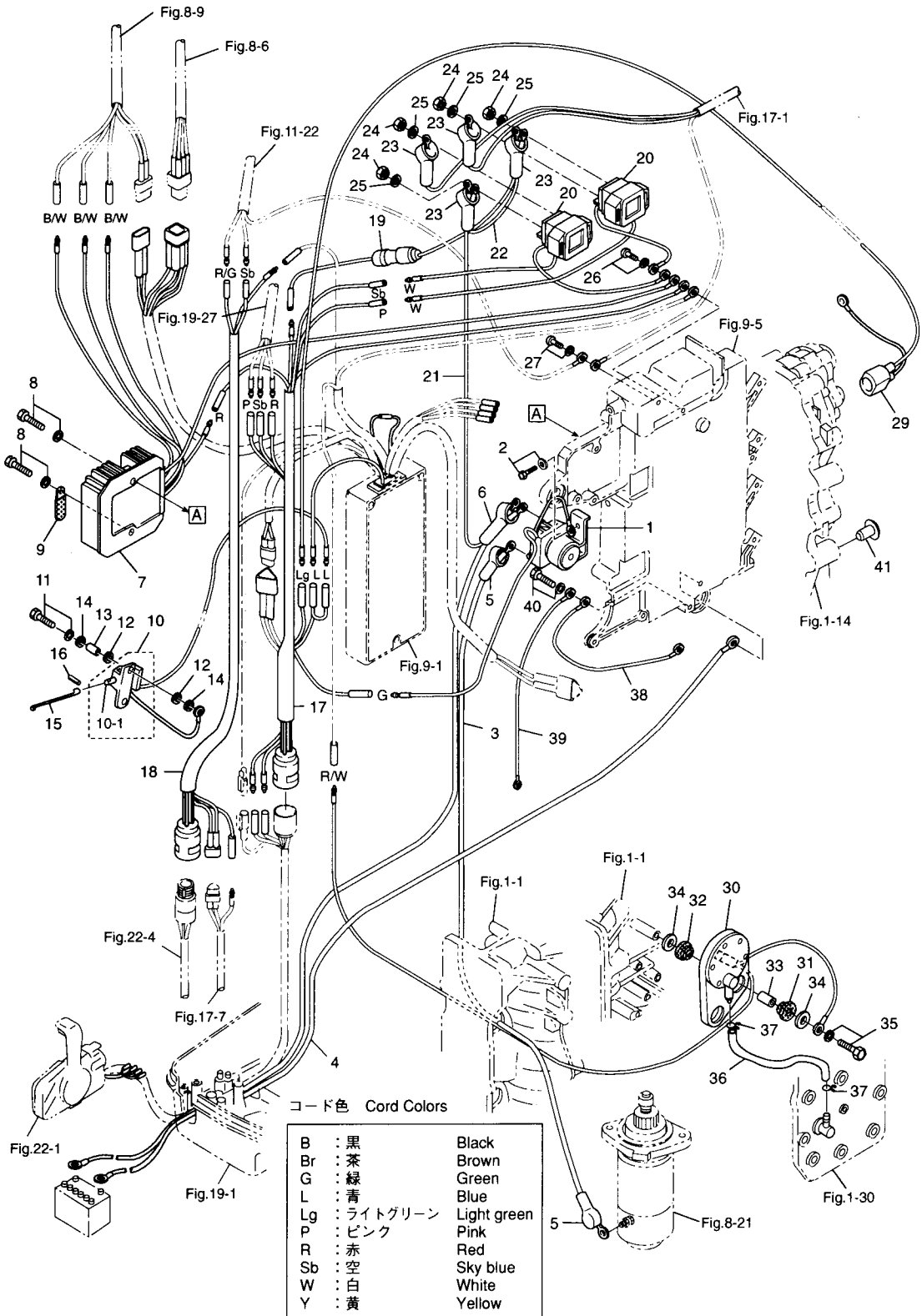
見出番号 Ref. No.	部品番号 Part No.	部品名 Part Name	個数 Q'ty			備考 Remarks
			120 A2	140 A2		
8-27	3C7-76004-0	マウントラバー A, スタータモータ Mount Rubber A, Starter Motor	2	2		
8-28	3C7S05101-0	ブラケット, スタータモータ Bracket, Starter Motor	1	1		
8-29	916114-0845	ボルト Bolt	2	2		
8-30	941322-0800	スプリングワッシャ Spring Washer	2	2		
8-31	3C7-76007-1	ラバー, スタータモータ Rubber, Starter Motor	2	2		t = 3 → 3.5
8-32	353-76009-2	バンド, スタータモータ Band, Starter Motor	1	1		
8-33	910103-5840	ボルト Bolt	1	1		
8-34	910114-0845	ボルト Bolt	1	1		
8-35	910103-0820	ボルト Bolt	1	1		
8-36	941303-0800	スプリングワッシャ Spring Washer	1	1		
8-37	940103-0800	ワッシャ Washer	1	1		
8-38	3C7-76141-0	スタータコード Starter Cord	1	1		
8-39	3C7-72182-0	コーションラベル (CE-C) Caution Label (CE-C)	1	1		





エレクトリックパーツ (ダイアグラム)

Fig. 10 ELECTRIC PARTS (DIAGRAM)

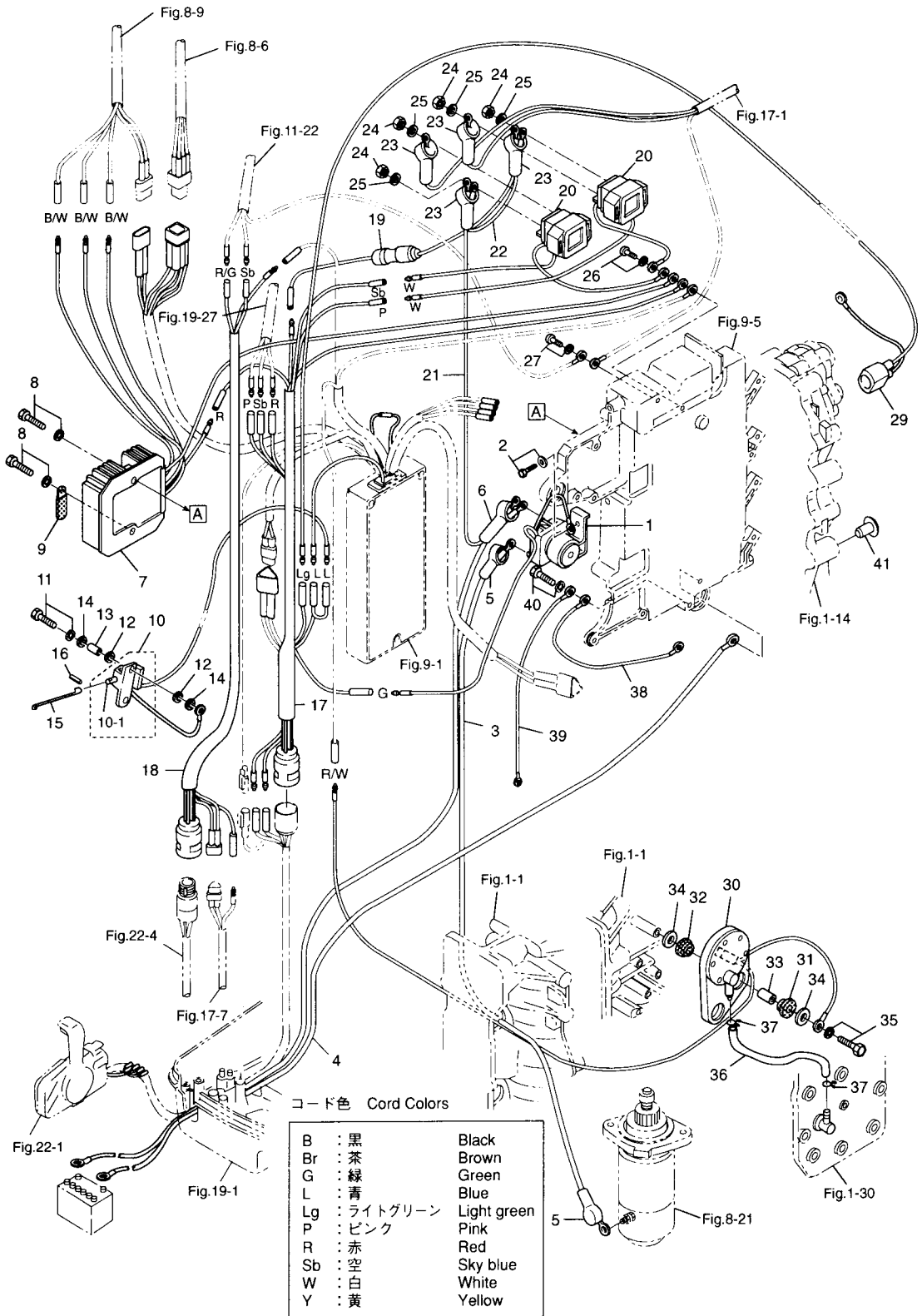


(注) 斜線 (/) はストライプコード色  
 (Note) Slash (/) shows stripe color of cord.

見出番号 Ref. No.	部品番号 Part No.	部品名 Part Name	個数 Q'ty			備考 Remarks
			120 A2	140 A2		
10-1	346-76040-0	スタータソレノイド Starter Solenoid	1	1		
10-2	910103-6616	ボルト Bolt	1	1		
10-3	3B7-76141-0	スタータコード Starter Cord	1	1		
10-4	3B7-76120-0	バッテリーコード Battery Cord	1	1		
10-5	3A3-76145-0	キャップ, バッテリーコード Cap, Battery Cord	2	2		
10-6	3B7-76145-0	キャップ, コード Cap, Cord	1	1		
10-7	3C7-76065-0	レクチファイヤコンプリート Rectifier Complete	1	1		
10-8	910103-5625	ボルト Bolt	2	2		
10-9	398-06972-0	クランプ, 6.5-67P Clamp, 6.5-67P	1	1		
10-10	3C7-76050-0	チョークソレノイド Choke Solenoid	1	1		
10-10-1	353-76073-0	* プランジャ, チョークソレノイド * Plunger, Choke Solenoid	1	1		
10-11	910103-6625	ボルト Bolt	2	2		
10-12	122-35083-0	マウントラバー, チョークソレノイド Mount Rubber, Choke Solenoid	4	4		
10-13	353-76079-0	カラー, 6.2-9-9.3 Collar, 6.2-9-9.3	2	2		
10-14	346-67115-0	ワッシャ, 6.5-21-1 Washer, 6.5-21-1	4	4		
10-15	353-76057-2	フック, チョークソレノイド Hook, Choke Solenoid	1	1		
10-16	951403-0312	スプリングピン, 3-12 Spring Pin, 3-12	1	1		
10-17	3C7-76110-0	コードアッシ A Cord Ass'y A	1	1		for Old PTT
10-18	3C7-76119-0	コードアッシ C Cord Ass'y C	1	1		
10-19	3C7-76062-1	ヒューズワイヤ Fuse Wire	1	1		
10-20	3C7-72590-1	ソレノイドスイッチアッシ, PTT Solenoid Switch Ass'y, PTT	2	2		for Old PTT
10-21	3C7-72582-0	コード A, ソレノイドスイッチ Cord A, Solenoid Switch	1	1		for Old PTT L = 220 for New PTT
10-22	3C7-72583-0	コード B, ソレノイドスイッチ Cord B, Solenoid Switch	1	1		for Old PTT L = 150 for New PTT
10-23	3B7-76145-0	キャップ, コード Cap, Cord	4	4		
10-24	930103-0500	ナット Nut	4	4		
10-25	941303-0500	スプリングワッシャ Spring Washer	4	4		
10-26	910103-6416	スクリュ Screw	1	1		
10-27	921503-6612	スクリュ Screw	1	1		
10-29	3C7-76172-0	オーバーヒートセンサアッシ Over-Heat Sensor Ass'y	1	1		
10-30	3C7-76180-0	プレッシャスイッチアッシ Pressure Switch Ass'y	1	1		

エレクトリックパーツ (ダイアグラム)

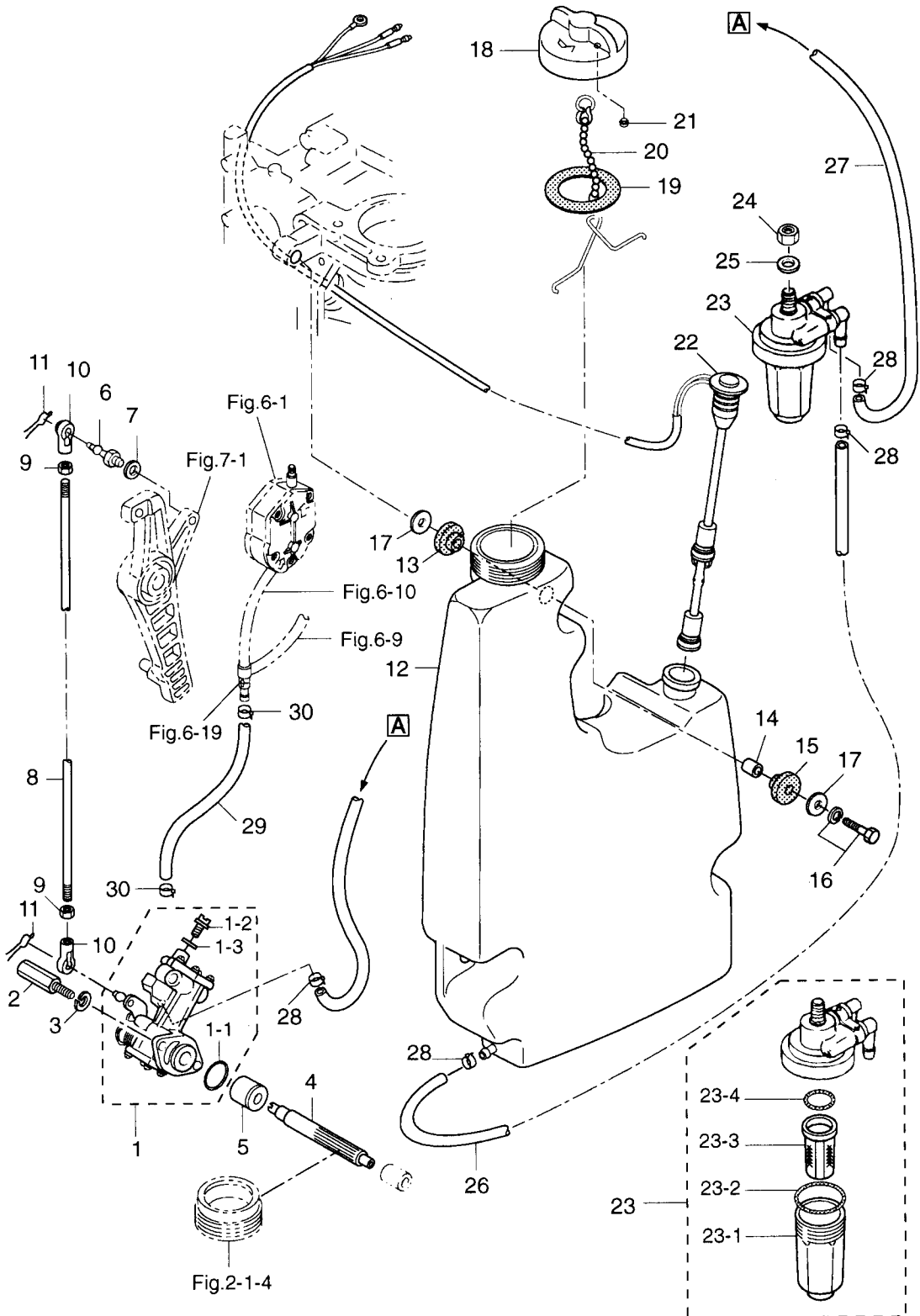
Fig. 10 ELECTRIC PARTS (DIAGRAM) (cont.)





オイルポンプ

Fig. 11 OIL PUMP

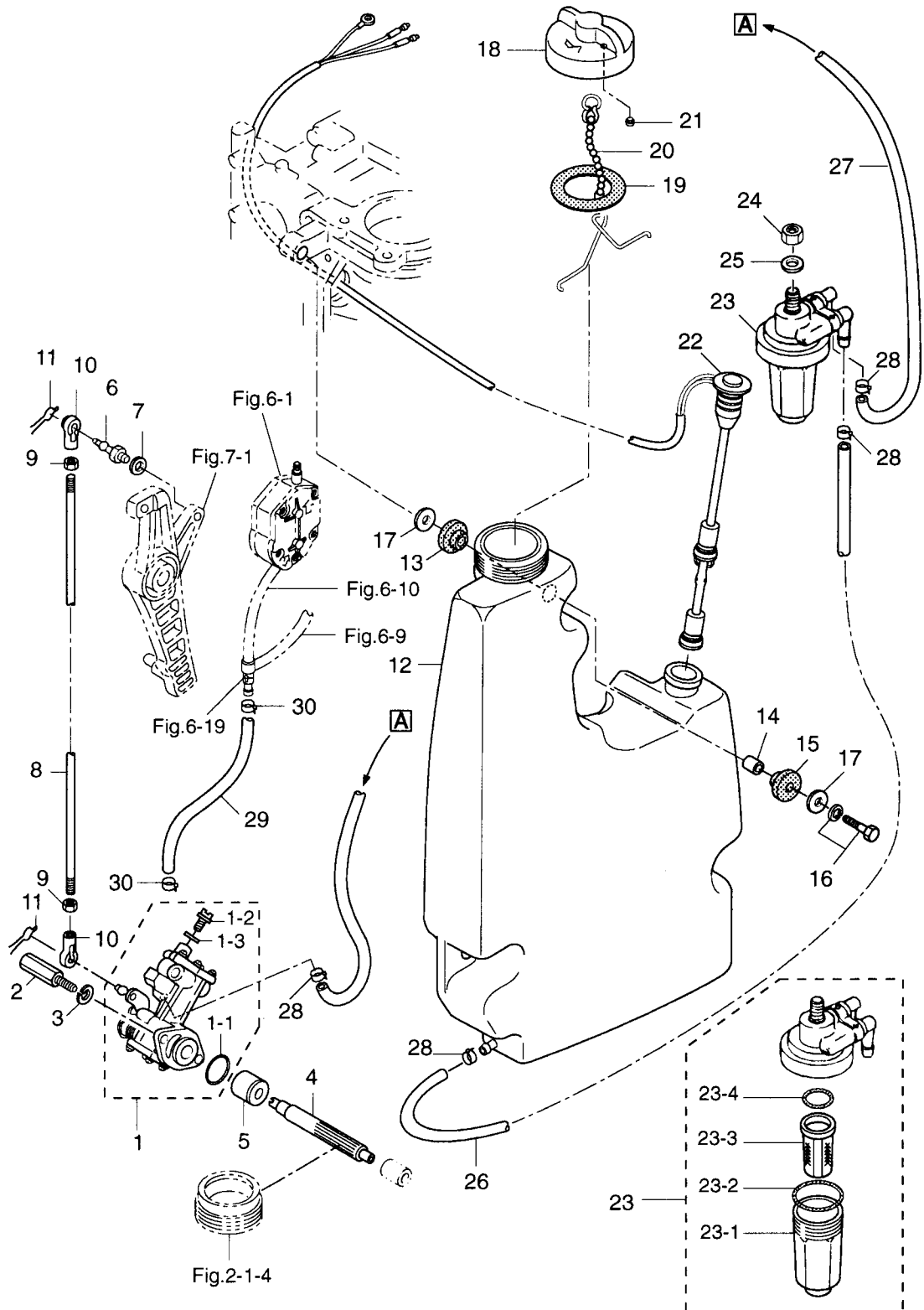




見出番号 Ref. No.	部品番号 Part No.	部品名 Part Name	個数 Q'ty		備考 Remarks
			120 A2	140 A2	
11-1	3C7-09000-0	オイルポンプアッシ Oil Pump Ass'y	1	1	
11-1-1	3B7-09002-0	* Oリング, 1.6-19.2 * O-Ring, 1.6-19.2	1	1	
11-1-2	3B7-09004-0	ボルト, エアベント * Bolt, Air Vent	1	1	
11-1-3	3B7-09006-0	* ワッシャ * Washer	1	1	
11-2	3B7-09050-0	ボルト, オイルポンプ Bolt, Oil Pump	2	2	
11-3	941303-0600	スプリングワッシャ Spring Washer	2	2	
11-4	3B7-09065-0	ドリブンギヤ, オイルポンプ Driven Gear, Oil Pump	1	1	
11-5	3B7-09069-0	ブッシング, 9-20-20.8 Bushing, 9-20-20.8	1	1	
11-6	3B7-05244-0	ボールジョイント C Ball Joint C	1	1	
11-7	941303-0600	スプリングワッシャ Spring Washer	1	1	
11-8	3C7-09053-0	リンクロッド, オイルポンプ Link Rod, Oil Pump	1	1	
11-9	930106-0500	ナット Nut	2	2	
11-10	3B7-05243-0	キャップ C, ボールジョイント Cap C, Ball Joint	2	2	
11-11	951703-0500	スナップリテーナ, d=5 Snap Retainer, d=5	2	2	
11-12	3C7-71070-1	オイルタンク Oil Tank	1	1	
11-13	3B7-06920-0	マウントラバー, 8.5-14-2.5 Mount Rubber, 8.5-14-2.5	3	3	
11-14	346-67114-0	スペーサ, 6.2-9-15.7 Spacer, 6.2-9-15.7	3	3	
11-15	346-67113-0	マウントラバー Mount Rubber	3	3	
11-16	910103-6630	ボルト Bolt	3	3	
11-17	346-67115-0	ワッシャ, 6.5-21-1 Washer, 6.5-21-1	6	6	
11-18	3C8-71015-0	キャップ, オイルタンク Cap, Oil Tank	1	1	
11-19	3C8-71016-0	ガスケット, 40-62-2 Gasket, 40-62-2	1	1	
11-20	3C8-71017-0	フック, タンクキャップ Hook, Tank Cap	1	1	
11-21	3C8-71018-0	チェックバルブ, オイルタンクキャップ Check Valve, Oil Tank Cap	1	1	
11-22	3C7-71020-0	オイルレベルゲージ Oil Level Gauge	1	1	
11-23	3C7-71030-0	オイルフィルタアッシ Oil Filter Ass'y	1	1	
11-23-1	3B7-02237-0	* カップ * Cup	1	1	
11-23-2	3B7-02235-0	* Oリング A * O-Ring A	1	1	
11-23-3	3C7-71033-0	* フィルタ * Filter	1	1	
11-23-4	3B7-02236-0	* Oリング B * O-Ring B	1	1	

オイルポンプ

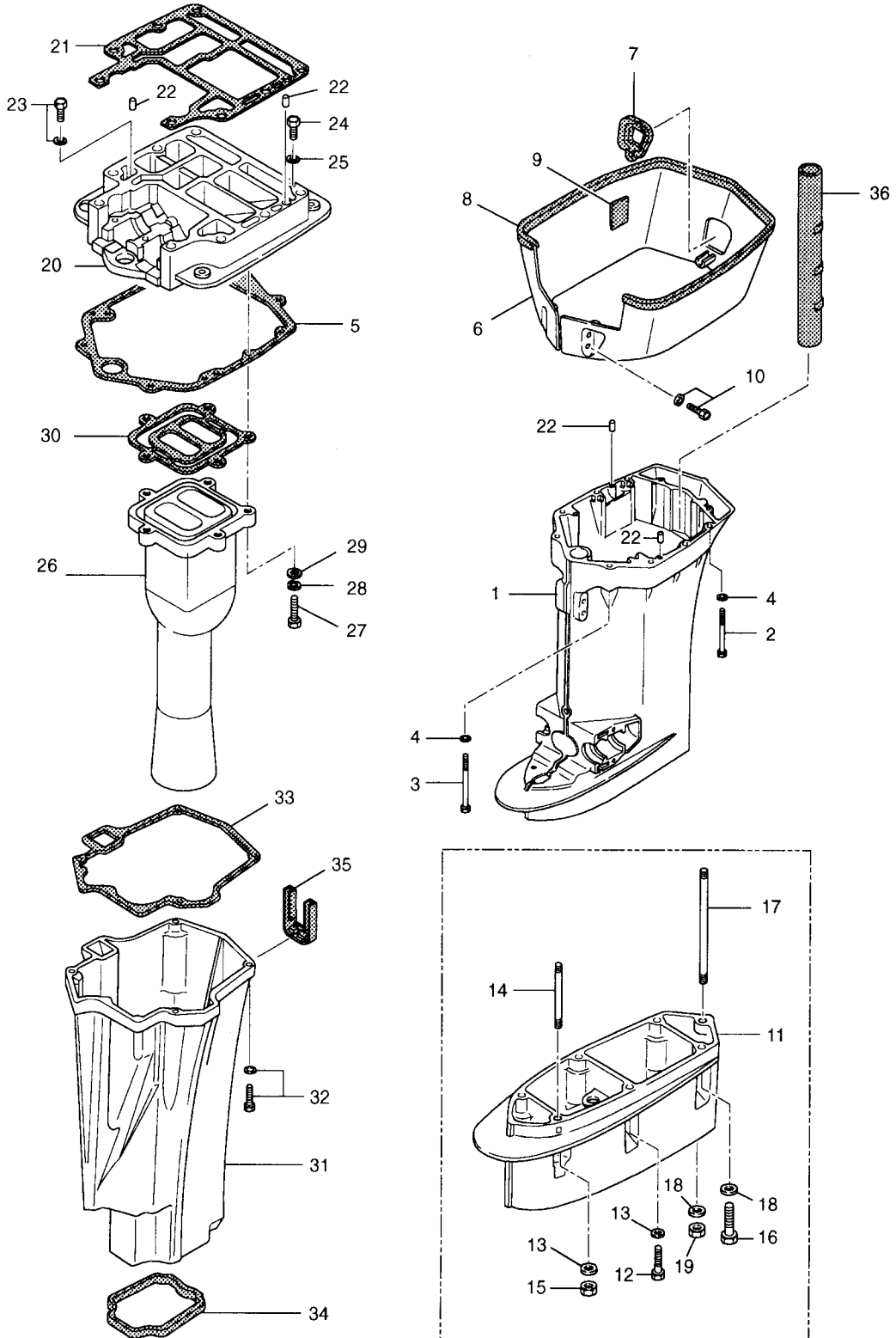
Fig. 11 OIL PUMP (cont.)





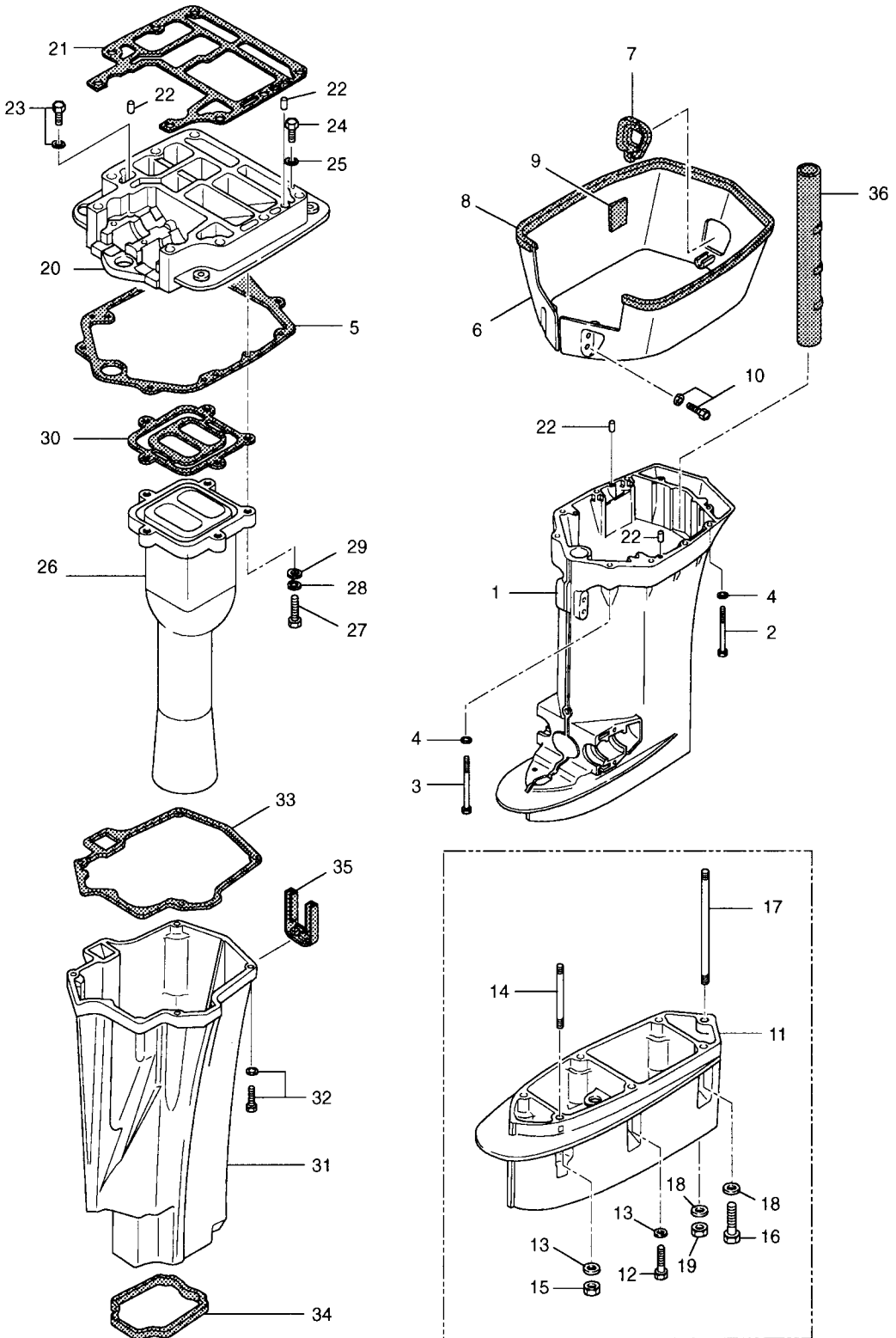
ドライブシャフトハウジング

Fig. 12 DRIVE SHAFT HOUSING



見出番号 Ref. No.	部品番号 Part No.	部品名 Part Name	個数 Q'ty		備考 Remarks
			120 A2	140 A2	
12-1	3C7S61030-0	ドライブシャフトハウジング L Drive Shaft Housing L	1	1	
12-2	3C7-61017-1	ボルト, 10-107 Bolt, 10-107	6	6	
12-3	3C7-61018-1	ボルト, 10-120 Bolt, 10-120	2	2	
12-4	940203-1000	ワッシャ Washer	8	8	
12-5	3C7-61012-0	ガスケット, ドライブシャフトハウジング Gasket, Drive Shaft Housing	1	1	
12-6	3C7S61210-1	スプラッシュパン Splash Pan	1	1	
12-7	3C7-61212-0	グロメット, スプラッシュパン Grommet, Splash Pan	1	1	
12-8	3E0-61213-0	シールラバー Seal Rubber	1	1	
12-9	3C7-61216-0	セットラバー, スプラッシュパン Set Rubber, Splash Pan	2	2	
12-10	910103-5612	ボルト Bolt	4	4	
12-11	3B7S61110-0	エクステンションハウジング UL Extension Housing XL	1	1	
12-12	916189-0835	ボルト Bolt	3	3	
12-13	940103-0800	ワッシャ Washer	4	4	
12-14	915303-0825	スタッドボルト Stud Bolt	1	1	
12-15	930103-0800	ナット Nut	1	1	
12-16	3B7-60001-2	ボルト, 10-40 Bolt, 10-40	2	2	
12-17	3B7-61112-0	スタッドボルト, 10-165 Stud Bolt, 10-165	1	1	
12-18	940203-1000	ワッシャ Washer	3	3	
12-19	3B7-61114-0	ナット, 10 P1.25 Nut, 10 P1.25	1	1	
12-20	3C7S01301-0	エンジンベース Engine Base	1	1	
12-21	3C7-01303-0	ガスケット, エンジンベース Gasket, Engine Base	1	1	
12-22	345-01111-0	ダウエルピン, 6-12 Dowel Pin, 6-12	4	4	
12-23	910103-5635	ボルト Bolt	1	1	
12-24	3C7-01312-0	ボルト, 8-50 Bolt, 8-50	2	2	
12-25	940203-0800	ワッシャ Washer	2	2	
12-26	3C7-02311-0	エキゾーストパイプ Exhaust Pipe	1	1	
12-27	910114-0835	ボルト Bolt	5	5	
12-28	941303-0800	スプリングワッシャ Spring Washer	5	5	
12-29	940203-0800	ワッシャ Washer	5	5	
12-30	3C7-02312-0	ガスケット, エキゾーストパイプ Gasket, Exhaust Pipe	1	1	

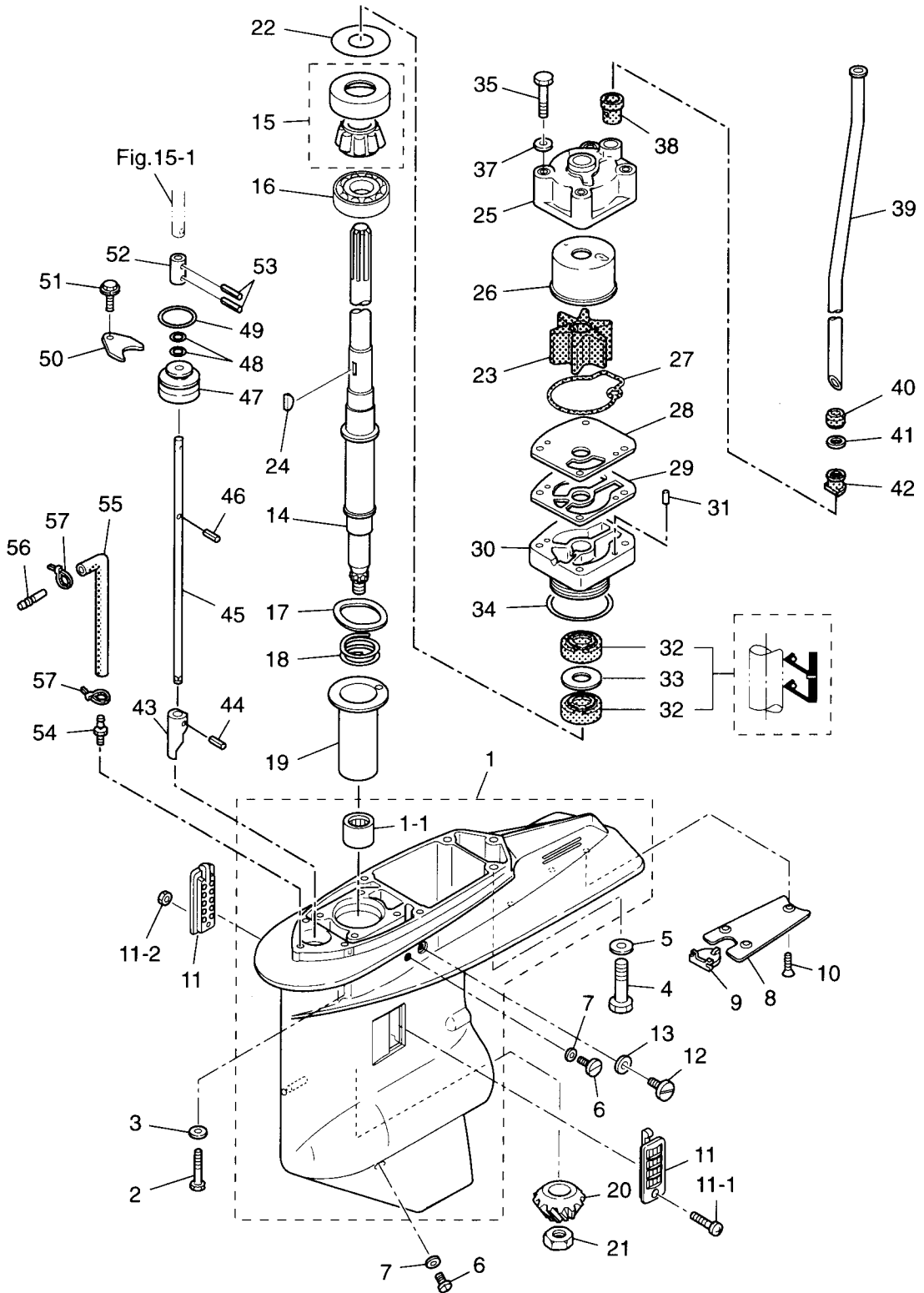
Fig. 12 DRIVE SHAFT HOUSING (cont.)





ギヤケース (ドライブシャフト)

Fig. 13 GEAR CASE (DRIVE SHAFT)

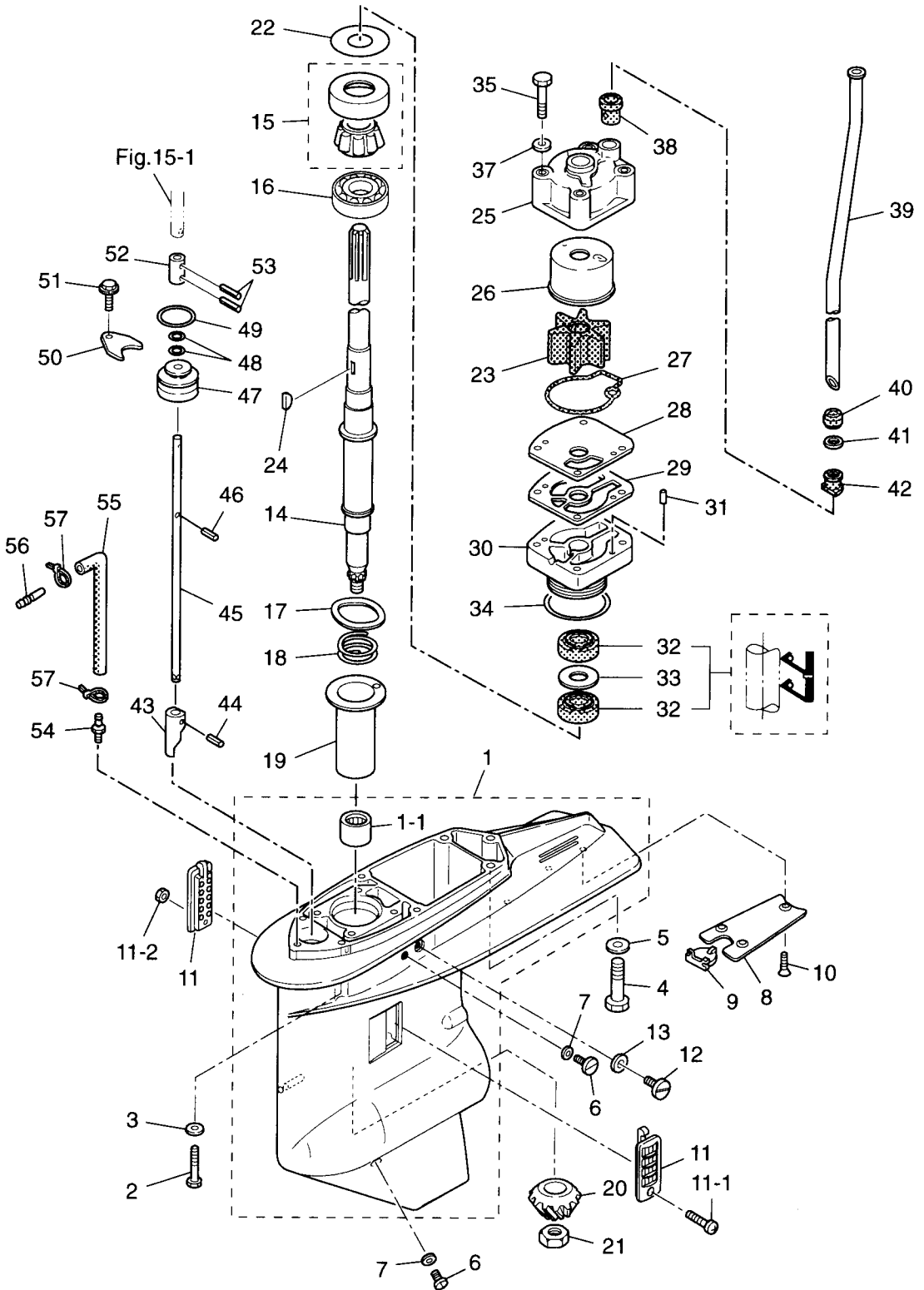




見出番号 Ref. No.	部品番号 Part No.	部品名 Part Name	個数 Q'ty			備考 Remarks
			120 A2	140 A2		
13-1	3C7S60000-5	ギヤケースアッシ Gear Case Ass'y	1	1		for R & L Rotation
13-1-1	3C7-60211-1	* ニードルベアリング, 28.6-38.1-31.8 * Needle Bearing, 28.6-38.1-31.8	1	1		
13-2	916189-0835	ボルト, 8-35 Bolt, 8-35	4	4		
13-3	940203-0800	ワッシャ Washer	4	4		
13-4	3B7-60001-2	ボルト, 10-40 Bolt, 10-40	3	3		
13-5	940203-1000	ワッシャ Washer	3	3		
13-6	332-60005-1	オイルプラグ Oil Plug	2	2		
13-7	332-60006-0	ガスケット, 8.1-15-1 Gasket, 8.1-15-1	2	2		
13-8	3B7-60012-0	プレート, ギヤケース Plate, Gear Case	1	1		
13-9	3B7-60013-0	ホールプラグ, ギヤケースプレート Hole Plug, Gear Case Plate	1	1		
13-10	921603-0614	スクリュ Screw	3	3		
13-11	3C7-60235-1	ウォータストレーナセット Water Strainer Set	1 set	1 set		
13-11-1	921503-0445	* スクリュ * Screw	1	1		
13-11-2	930406-0400	* ナイロンナット, 4 P0.7 * Nylon Nut, 4 P0.7	1	1		
13-12	3B7-60015-0	ウォータプラグ Water Plug	1	1		
13-13	3B7-60016-0	ガスケット, 10.1-15-1 Gasket, 10.1-15-1	1	1		
13-14	3C7-64302-2	ドライブシャフト L Drive Shaft L	1	1		for R & L Rotation for transom L
	3C7-64303-2	ドライブシャフト UL Drive Shaft XL	1	1		for R & L Rotation for transom XL
13-15	3C7-60213-0	ベアリング, 0506 Bearing, 0506	1	1		
13-16	3C7-60214-0	ベアリング, 16007 Bearing, 16007	1	1		
13-17	3C7-60210-0	ウェーブワッシャ, d=47.2 Wave Washer, d=47.2	1	1		
13-18	3C7-64327-0	スプリング, ドライブシャフト Spring, Drive Shaft	1	1		
13-19	3C7-64328-0	ガイド, ドライブシャフトスプリング Guide, Drive Shaft Spring	1	1		
13-20	3C7-64020-0	ベベルギヤ B Bevel Gear B	1	1		
13-21	3B7-64027-0	ナット, ベベルギヤ B Nut, Bevel Gear B	1	1		
13-22	353-64014-0	シム, 52-60.5-0.3 Shim, 52-60.5-0.3	AR	AR		
	353-64015-0	シム, 52-60.5-0.15 Shim, 52-60.5-0.15	AR	AR		
	353-64016-0	シム, 52-60.5-0.1 Shim, 52-60.5-0.1	AR	AR		
13-23	3C7-65021-0	インペラ, ウォータポンプ Impeller, Water Pump	1	1		
13-24	3B7-65022-0	キー, ウォータポンプインペラ Key, Water Pump Impeller	1	1		

ギヤケース (ドライブシャフト)

Fig. 13 GEAR CASE (DRIVE SHAFT) (cont.)



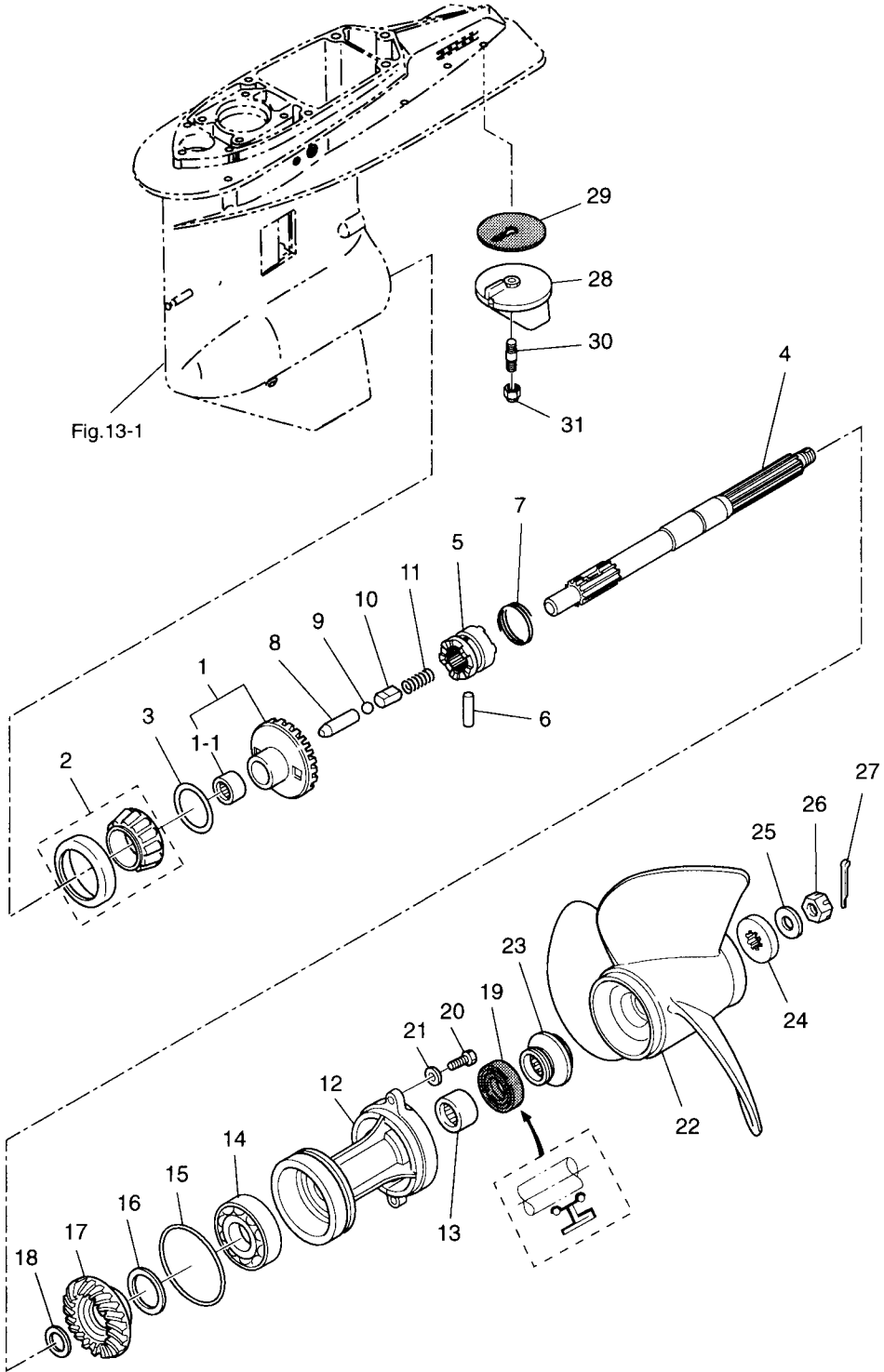
見出番号 Ref. No.	部品番号 Part No.	部品名 Part Name	個数 Q'ty		備考 Remarks
			120 A2	140 A2	
13-25	3C7-65016-0	ポンプケース Pump Case	1	1	
13-26	3C7-65011-0	ライナー、ポンプケース Liner, Pump Case	1	1	
13-27	3C7-65018-0	シール、ポンプケース Seal, Pump Case	1	1	
13-28	3C7-65025-0	ガイドプレート、ウォータポンプ Guide Plate, Water Pump	1	1	
13-29	3C7-65029-0	ガスケット、ガイドプレート Gasket, Guide Plate	1	1	
13-30	3C7-65017-1	ロワポンプケース Lower Pump Case	1	1	120A #21102~ 140A #11108~
13-31	334-65012-0	ダウエルピン、4-10 Dowel Pin, 4-10	2	2	
13-32	3C7-60223-1	オイルシール、22-42-7 Oil Seal, 22-42-7	2	2	
13-33	346-64084-0	シム、35-41.9-0.5 Shim, 35-41.9-0.5	1	1	
13-34	3B7-65015-0	Oリング、3.1-54.4 O-Ring, 3.1-54.4	1	1	
13-35	916103-0885	ボルト Bolt	4	4	
13-37	940103-0800	ワッシャ Washer	4	4	
13-38	3C7-65014-0	ロワシールラバー、ウォータパイプ Lower Seal Rubber, Water Pipe	1	1	
13-39	3C7-65110-0	ウォータパイプL Water Pipe L	1	1	トランサムL用 for transom L
	3C7-65120-0	ウォータパイプUL Water Pipe XL	1	1	トランサムUL用 for transom XL
13-40	3C7-65206-0	アッパシールラバー、ウォータパイプ Upper Seal Rubber, Water Pipe	1	1	
13-41	345-65205-0	カラー、18-20-4.5 Collar, 18-20-4.5	1	1	
13-42	3C7-65204-0	ロックラバー、ウォータパイプ Locking Rubber, Water Pipe	1	1	
13-43	3B7-66011-1	クラッチカム Clutch Cam	1	1	
13-44	951403-3516	スプリングピン、3.5-16 Spring Pin, 3.5-16	1	1	
13-45	3B7-66013-1	カムロッドL Cam Rod L	1	1	トランサムL用 for transom L
	3B7-66014-1	カムロッドUL Cam Rod XL	1	1	トランサムUL用 for transom XL
13-46	951403-3510	スプリングピン、3.5-10 Spring Pin, 3.5-10	1	1	
13-47	3B7-66031-1	ブッシング、カムロッド Bushing, Cam Rod	1	1	
13-48	345-66021-0	Oリング、1.9-6.8 O-Ring, 1.9-6.8	2	2	
13-49	3B7-66023-0	Oリング、3.5-27.7 O-Ring, 3.5-27.7	1	1	
13-50	353-66024-0	ストッパ、カムロッドブッシング Stopper, Cam Rod Bushing	1	1	
13-51	910103-6612	ボルト Bolt	1	1	
13-52	353-66241-1	ジョイント、シフトロッド Joint, Shift Rod	1	1	
13-53	951403-3516	スプリングピン、3.5-16 Spring Pin, 3.5-16	2	2	





ギヤケース (プロペラシャフト)

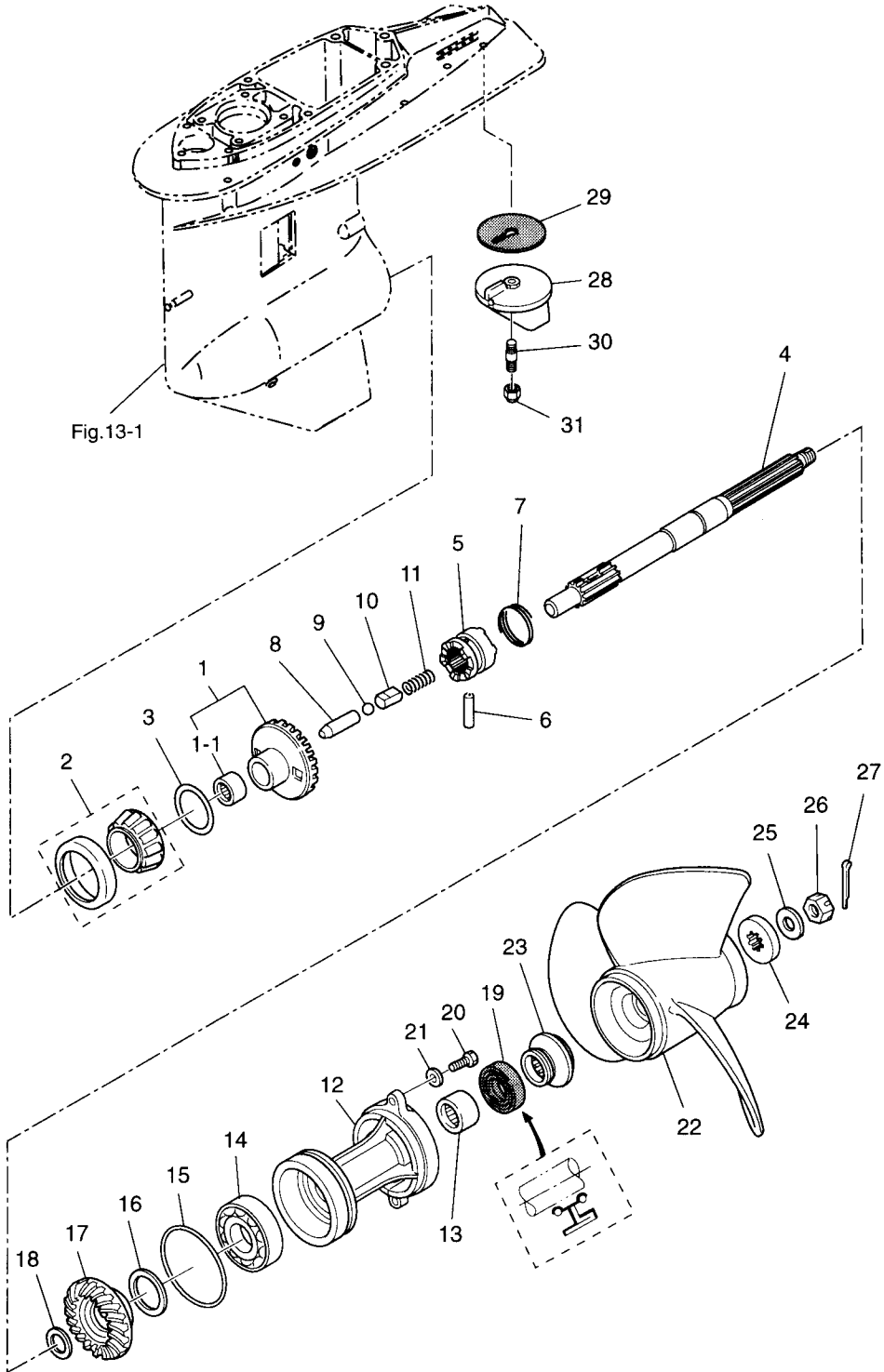
Fig. 14 GEAR CASE (PROPELLER SHAFT)



見出番号 Ref. No.	部品番号 Part No.	部品名 Part Name	個数 Q'ty			備考 Remarks
			120 A2	140 A2		
14-1	3C7-64010-0	ベベルギヤ A アッシ Bevel Gear A Ass'y	1	1		
14-1-1	3B7-64011-0	*ニードルベアリング, 25-32-26 * Needle Bearing, 25-32-26	1	1		
14-2	3C7-60215-0	ベアリング, 30209 Bearing, 30209	1	1		
14-3	3B7-64015-0	シム, 14-57-0.15 Shim, 47-57-0.15	AR	AR		
	3B7-64016-0	シム, 47-57-0.1 Shim, 47-57-0.1	AR	AR		
14-4	3B7-64211-0	プロペラシャフト Propeller Shaft	1	1		
14-5	3C7-64215-0	クラッチ Clutch	1	1		
14-6	3B7-64218-0	クラッチピン Clutch Pin	1	1		
14-7	3B7-64219-1	スナップ, クラッチピン Snap, Clutch Pin	1	1		for R & L Rotation
14-8	3B7-64223-0	プッシュロッド, クラッチ Push Rod, Clutch	1	1		
14-9	965002-1609	スチールボール, 9/16 Steel Ball, 9/16	1	1		
14-10	3B7-64222-0	スプリングホルダ, クラッチ Spring Holder, Clutch	1	1		
14-11	346-64221-0	クラッチスプリング Clutch Spring	1	1		
14-12	3B7S60101-1	ハウジング, プロペラシャフト Housing, Propeller Shaft	1	1		
14-13	3B7-60211-0	ニードルベアリング, 30-40-30 Needle Bearing, 30-40-30	1	1		
14-14	9601-0-6208	ベアリング, 6208 Bearing, 6208	1	1		
14-15	3B7-60103-0	Oリング, 3.1-94.4 O-Ring, 3.1-94.4	1	1		
14-16	3B7-64036-0	シム, 42-50-0.15 Shim, 42-50-0.15	AR	AR		
	3B7-64037-0	シム, 42-50-0.1 Shim, 42-50-0.1	AR	AR		
14-17	3C7-64093-0	ベベルギヤ C Bevel Gear C	1	1		
14-18	3B7-64032-0	ワッシャ, t=3.0 Washer, t=3.0	AR	AR		
	3B7-64034-0	ワッシャ, t=2.75 Washer, t=2.75	AR	AR		
	3B7-64035-0	ワッシャ, t=2.5 Washer, t=2.5	AR	AR		
14-19	3B7-60111-0	オイルシール, 30-50-12 Oil Seal, 30-50-12	1	1		
14-20	3C7-60108-0	ボルト, 8-30 プレコート Bolt, 8-30 Precoated	2	2		
14-21	940203-0800	ワッシャ Washer	2	2		
14-22	3B7-64523-1	プロペラ A11 Propeller A11	1	1		
	3B7-64527-1	プロペラ A13 Propeller A13	1	1		
	3B7-64532-1	プロペラ A15 Propeller A15	1	1		
	3C7-64536-0	プロペラ V1500 Propeller V1500	1	1		or A17 3B7-64536-1

ギヤケース (プロペラシャフト)

Fig. 14 GEAR CASE (PROPELLER SHAFT) (cont.)



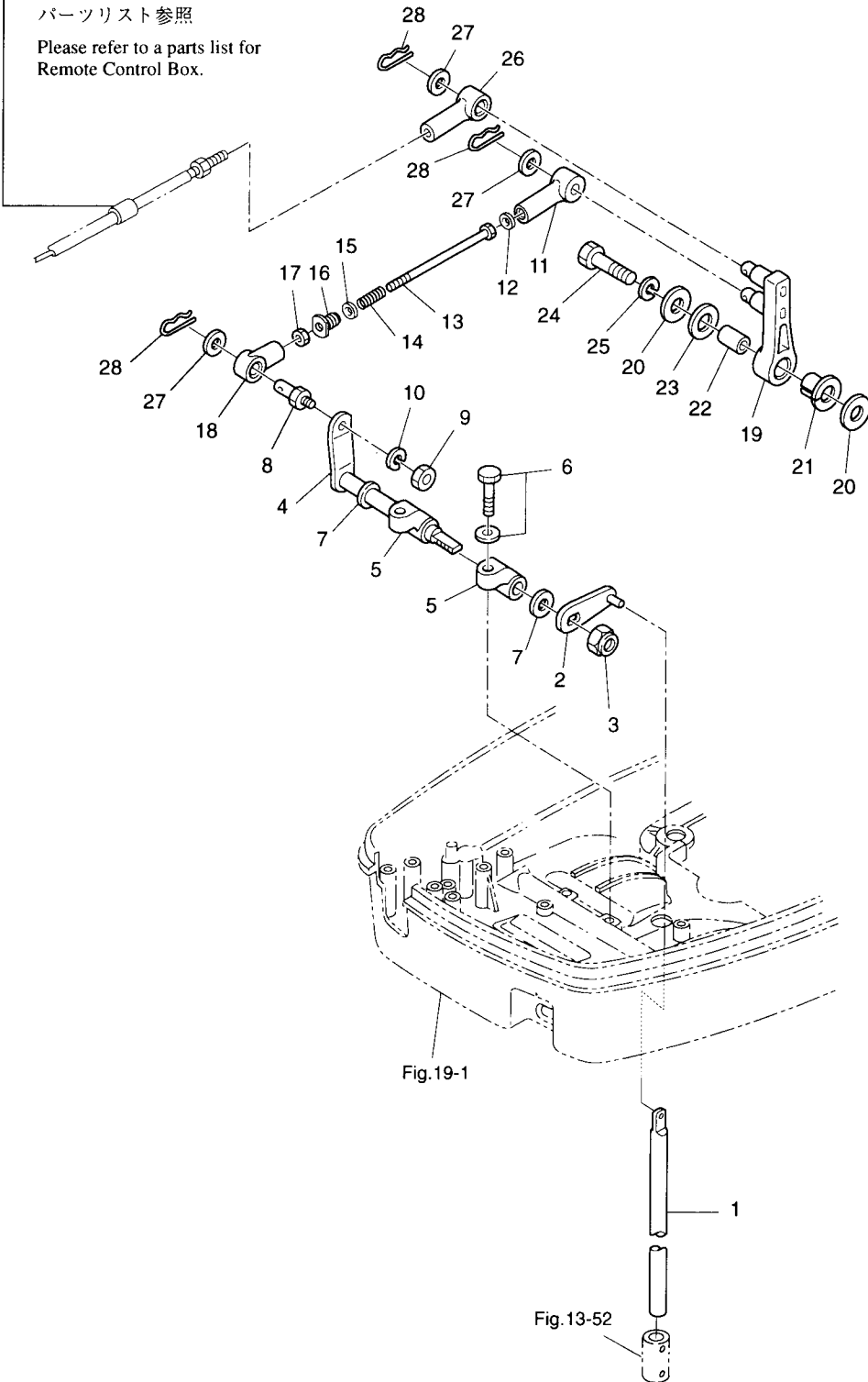




シフト

Fig. 15 SHIFT

● リモートコントロールボックス  
パーツリスト参照  
Please refer to a parts list for  
Remote Control Box.



見出番号 Ref. No.	部品番号 Part No.	部品名 Part Name	個数 Q'ty			備考 Remarks
			120 A2	140 A2		
15-1	353-66215-1	シフトロッド Shift Rod	1	1		
15-2	3C7-66110-0	レバー, シフトロッド Lever, Shift Rod	1	1		
15-3	930403-1000	ナイロンナット, 10 P1.5 Nylon Nut, 10 P1.5	1	1		
15-4	3C7-66225-0	シフトレバーシャフト Shift Lever Shaft	1	1		
15-5	353-66145-1	ホルダ, シフトレバーシャフト Holder, Shift Lever Shaft	2	2		
15-6	910103-5825	ボルト Bolt	2	2		
15-7	332-61315-0	ワッシャ, 10.5-18-1.5 Washer, 10.5-18-1.5	2	2		
15-8	353-83728-0	ケーブルピン Cable Pin	1	1		
15-9	930103-0600	ナット Nut	1	1		
15-10	941303-0600	スプリングワッシャ Spring Washer	1	1		
15-11	3B7-66151-0	ケース, シフトアシスト Case, Shift Assist	1	1		
15-12	940121-0400	ワッシャ Washer	1	1		
15-13	3C7-66154-0	ボルト, シフトアシスト Bolt, Shift Assist	1	1		
15-14	3B7-66153-0	スプリング, シフトアシスト Spring, Shift Assist	1	1		
15-15	940121-0500	ワッシャ Washer	1	1		
15-16	3B7-66152-0	プラグ, シフトアシスト Plug, Shift Assist	1	1		
15-17	930103-0500	ナット Nut	1	1		
15-18	346-05234-0	φ5 ロッドジョイント φ5 Rod Joint	1	1		
15-19	3B7-66122-0	シフトアーム Shift Arm	1	1		
15-20	3B7-63730-0	ワッシャ, 8.5-24-1.5 Washer, 8.5-24-1.5	2	2		
15-21	3B7-63713-0	ブッシング, 12-14-15.5 Bushing, 12-14-15.5	1	1		
15-22	3B7-63732-0	カラー, 8.4-12-17 Collar, 8.4-12-17	1	1		
15-23	3B7-63731-0	ワッシャ, 12.5-24-1 Washer, 12.5-24-1	1	1		
15-24	910103-0835	ボルト Bolt	1	1		
15-25	941303-0800	スプリングワッシャ Spring Washer	1	1		
15-26	3B7-83715-0	ケーブルジョイント Cable Joint	1	1		
15-27	353-83719-0	ワッシャ, 8.5-18-1.6 Washer, 8.5-18-1.6	3	3		
15-28	951603-0800	Rピン, d=8 R-Pin, d=8	3	3		

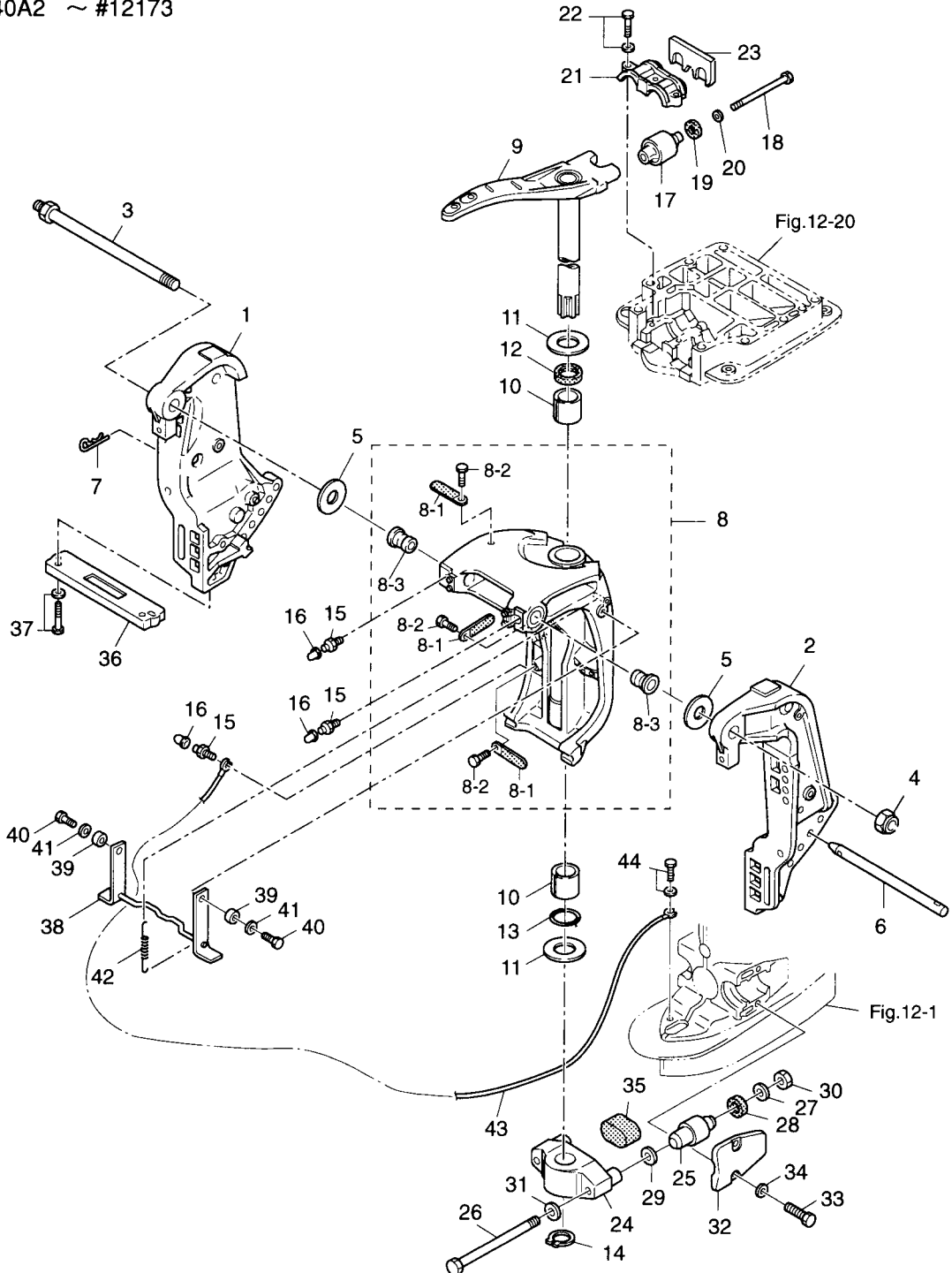
ブラケット

Fig. 16 BRACKET

Applicable Serial Number

120A2 ~ #21738

140A2 ~ #12173



見出番号 Ref. No.	部品番号 Part No.	部品名 Part Name	個数 Q'ty			備考 Remarks
			120 A2	140 A2		
16-1	3B7S62112-1	スターンブラケットR Stern Bracket R	1	1		
16-2	3B7S62113-1	スターンブラケットL Stern Bracket L	1	1		
16-3	3B7-62191-0	ブラケットボルトアッシ Bracket Bolt Ass'y	1	1		
16-4	346-62124-0	ナイロンナット, 7/8 Nylon Nut, 7/8	1	1		
16-5	3B7-62116-0	ワッシャ, 22.6-50-1 Washer, 22.6-50-1	2	2		
16-6	3B7-62121-0	スラストロッド Thrust Rod	1	1		
16-7	3B7-62129-1	ピン, スラストロッド Pin, Thrust Rod	1	1		
16-8	3C7S62313-1	スイベルブラケットアッシ Swivel Bracket Ass'y	1	1		120A #20226~ 140A #10446~
16-8-1	309-06972-0	* クランプ, 6.5-47.5P * Clamp, 6.5-47.5P	3	3		
16-8-2	910103-0610	* ボルト * Bolt	3	3		
16-8-3	3C7-62126-0	* ブッシング, 22.3-25.4-39 * Bushing, 22.3-25.4-39	2	2		
16-9	3C7S62010-0	ステアリングシャフトアッシ Steering Shaft Ass'y	1	1		
16-10	3B7-62417-0	ブッシング, 32-40-45 Bushing, 32-40-45	2	2		
16-11	3B7-62423-0	スラストプレート Thrust Plate	2	2		
16-12	3B7-62414-0	シールリング, ステアリングシャフト Seal Ring, Steering Shaft	1	1		
16-13	3B7-62415-0	Oリング, 4.5-32 O-Ring, 4.5-32	1	1		
16-14	945103-3200	Cリング, d=32 C-Ring, d=32	1	1		
16-15	344-67177-0	グリスニップル Grease Nipple	3	3		
16-16	344-67178-0	キャップ, グリスニップル Cap, Grease Nipple	3	3		
16-17	3C7-61301-0	アッパマウントラバー Upper Mount Rubber	2	2		
16-18	3C7-61307-1	ボルト, アッパマウントラバー Bolt, Upper Mount Rubber	2	2		
16-19	3C7-61338-0	ダンパラバー, 21-36-5 Damper Rubber, 21-36-5	2	2		
16-20	3C7-61335-0	ワッシャ, 12.2-36-3 Washer, 12.2-36-3	2	2		
16-21	3C7S61341-1	キャップ, アッパマウントラバー Cap, Upper Mount Rubber	1	1		
16-22	910103-6835	ボルト Bolt	3	3		
16-23	3C7-61339-0	ダンパ, アッパマウントラバー Damper, Upper Mount Rubber	1	1		
16-24	3C7S61411-0	マウントブラケット Mount Bracket	1	1		
16-25	353-61302-0	ロワマウントラバー Lower Mount Rubber	2	2		
16-26	353-61321-2	ボルト, ロワマウントラバー Bolt, Lower Mount Rubber	2	2		
16-27	353-61334-0	ワッシャ, 13-34-3 Washer, 23-34-3	2	2		

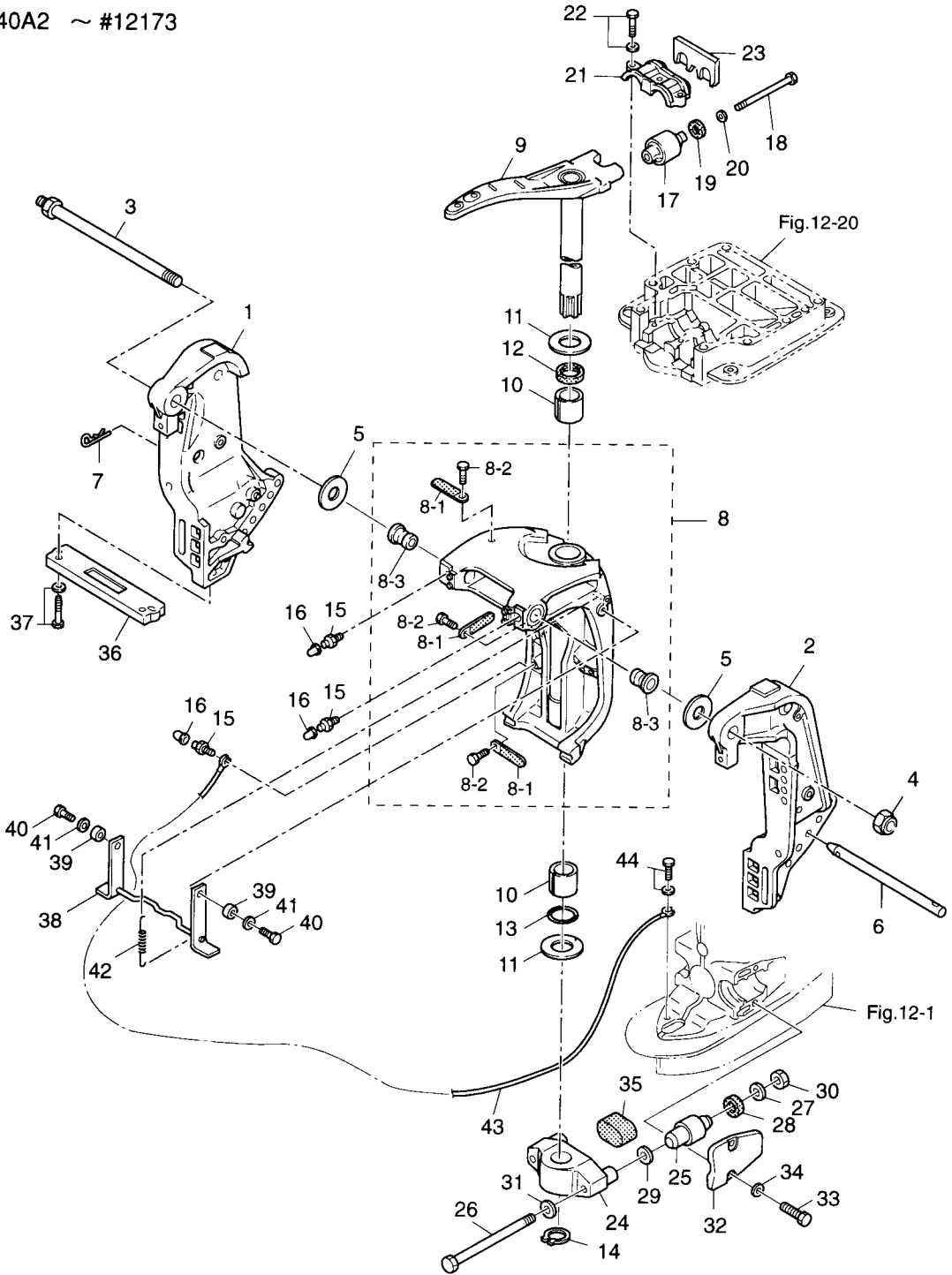
ブラケット

Fig. 16 BRACKET (cont.)

Applicable Serial Number

120A2 ~ #21738

140A2 ~ #12173





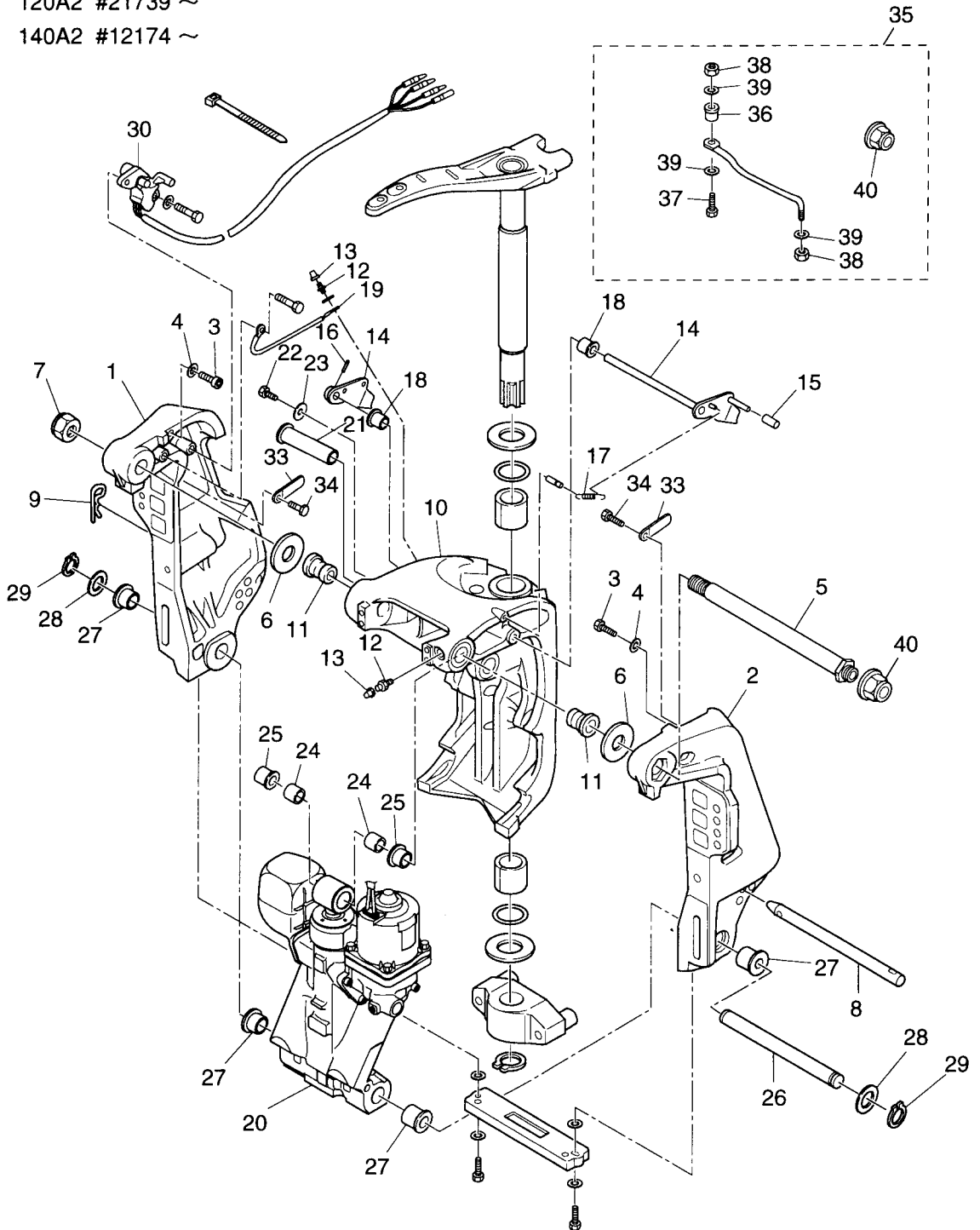
ブラケット (New PTT)

Fig. 16A BRACKET — for New PTT

Applicable Serial Number

120A2 #21739 ~

140A2 #12174 ~





見出番号 Ref. No.	部品番号 Part No.	部品名 Part Name	個数 Q'ty		備考 Remarks
			120 A2	140 A2	
16A-1	3EOS62112-0	スターンブラケット R Stern Bracket R	1	1	
16A-2	3EOS62113-0	スターンブラケット L Stern Bracket L	1	1	
16A-3	910203-1020	ボルト Bolt	2	2	
16A-4	940203-1000	ワッシャ Washer	2	2	
16A-5	3EO-62191-0	ブラケットボルトアッシ Bracket Bolt Ass'y	1	1	
16A-6	3EO-62116-0	ワッシャ, 25.7-50-1 Washer, 25.7-50-1	2	2	
16A-7	346-62124-0	ナイロンナット, 7/8 Nylon Nut, 7/8	1	1	
16A-8	3EO-62121-0	スラストロッド Thrust Rod	1	1	
16A-9	3B7-62129-1	ピン, スラストロッド Pin, Thrust Rod	1	1	
16A-10	3EOS62313-0	スイベルブラケットアッシ Swivel Bracket Ass'y	1	1	W/Tilt Stopper Spring Pin
16A-11	3EO-62126-0	ブッシング, 25.6-28.6-40 Bushing, 25.6-28.6-40	2	2	
16A-12	344-67177-0	グリスニップル Grease Nipple	4	4	
16A-13	344-67178-0	キャップ, グリスニップル Cap, Grease Nipple	4	4	
16A-14	3EOS62431-0	チルトストッパアッシ Tilt Stopper Ass'y	1	1	
16A-15	369-62433-1	* グリップ, チルトストッパ * Grip, Tilt Stopper	1	1	
16A-16	951403-3516	* スプリングピン * Spring Pin	1	1	
16A-17	3EO-62473-0	スプリング, チルトストッパ Spring, Tilt Stopper	1	1	
16A-18	353-63207-0	カラー, 10.2-12-12 Collar, 10.2-12-12	2	2	
16A-19	3C8-62158-0	アースワイヤ Earth Wire	1	1	
16A-20	3EOS77150-0	パワートリム & チルトアッシ Power Trim & Tilt Ass'y	1	1	
16A-21	3C8-77071-0	シリンダピンアッパ Cylinder Pin Upper	1	1	
16A-22	910103-0612	ボルト Bolt	1	1	
16A-23	345-05122-0	ワッシャ, 6.5-23-1.5 Washer, 6.5-23-1.5	1	1	
16A-24	3C8-77075-0	ブッシング, 18-24-19 Bushing, 18-24-19	2	2	
16A-25	3EO-77076-0	ブッシング, 18-20-20.5 Bushing, 18-20-20.5	2	2	
16A-26	3EO-77101-0	シリンダピンロワ Cylinder Pin Lower	1	1	
16A-27	3EO-77103-0	ブッシング, 22-25.4-23.5 Bushing, 22-25.4-23.5	4	4	
16A-28	346-62412-0	ワッシャ, 22.6-30-2 Washer, 22.6-30-2	2	2	
16A-29	945103-2200	Cリング, d=22 C-Ring, d=22	2	2	
16A-30	3FO-72574-0	トリムセンダ Trim Sender	1	1	

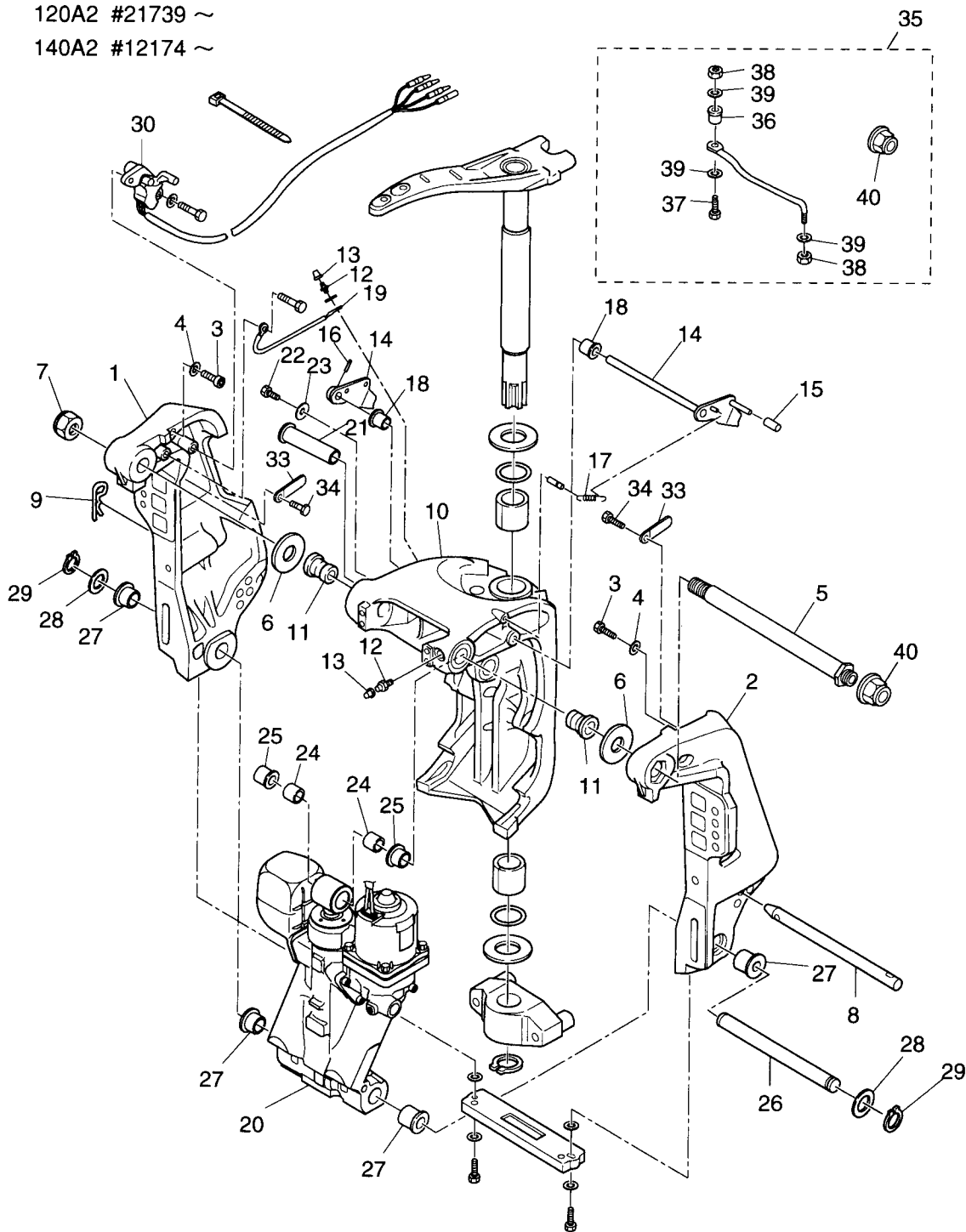
ブラケット (New PTT)

Fig. 16A BRACKET — for New PTT (cont.)

Applicable Serial Number

120A2 #21739 ~

140A2 #12174 ~

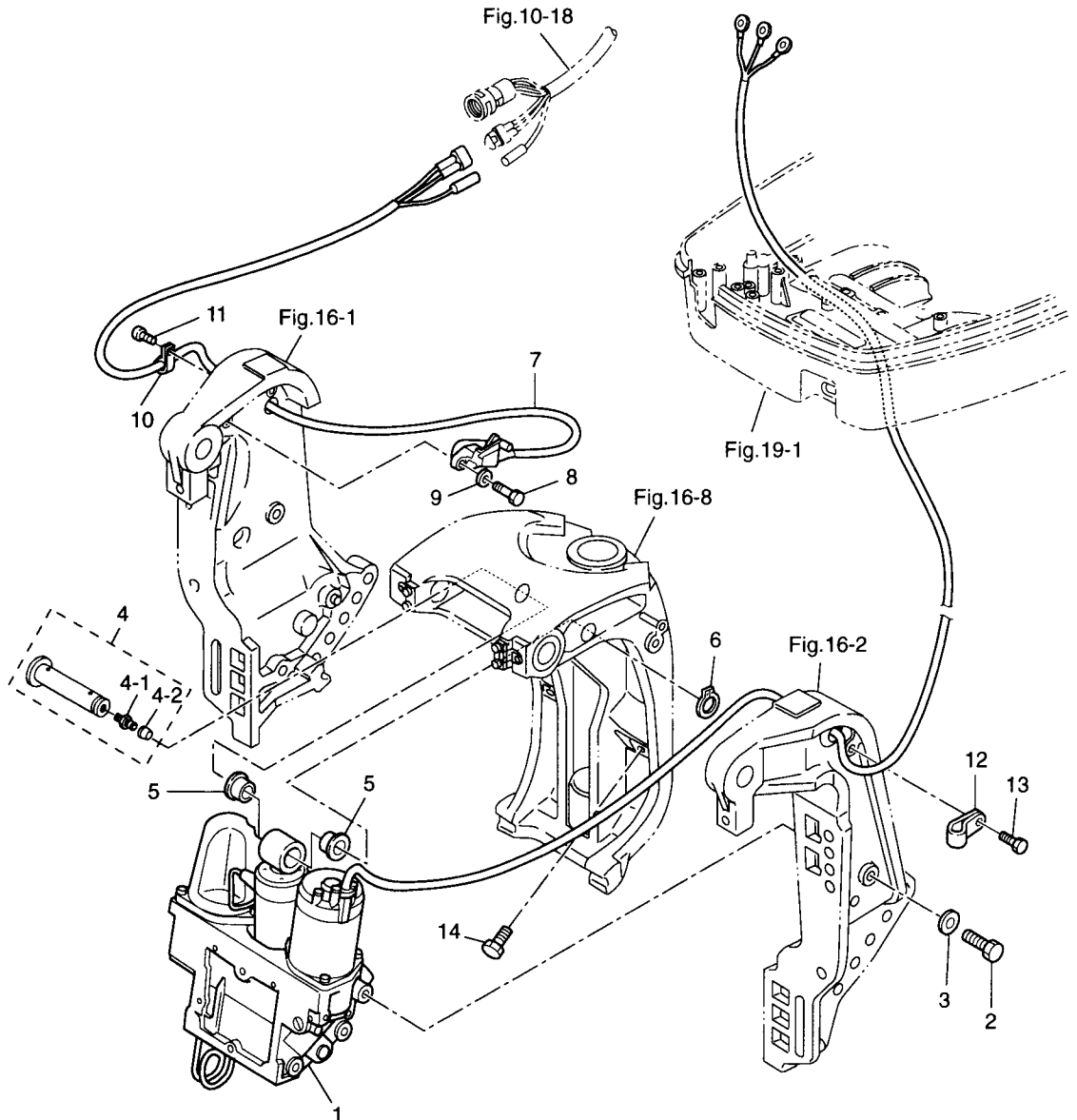


見出番号 Ref. No.	部品番号 Part No.	部品名 Part Name	個数 Q'ty			備考 Remarks
			120 A2	140 A2		
16A-31						
16A-32						
16A-33	309-06972-0	クランプ, 6.5-47.5P Clamp, 6.5-47.5P	2	2		
16A-34	910103-0612	ボルト Bolt	2	2		
16A-35	3EO-84905-0	ドラッグリンクHアッシ Drag Link H Assy	1	1		
16A-36	3EO-84914-0	* スパサ, ドラッグリンクH * Spacer, Drag Link H	1	1		
16A-37	3B7-84917-0	* ボルト, 3/8-55 * Bolt, 3/8-55	1	1		
16A-38	353-84918-0	* ナイロンナット, 3/8 * Nylon Nut, 3/8	2	2		
16A-39	353-84916-0	* ワッシャ, 9.6-18-2 * Washer, 9.6-18-2	3	3		
16A-40	3F3-84908-0	* シールリング, ドラッグリンク * Seal Ring, Drag Link	1	1		

Fig. 17 POWER TRIM & TILT ASS'Y

120A2 ~ #21738

140A2 ~ #12173

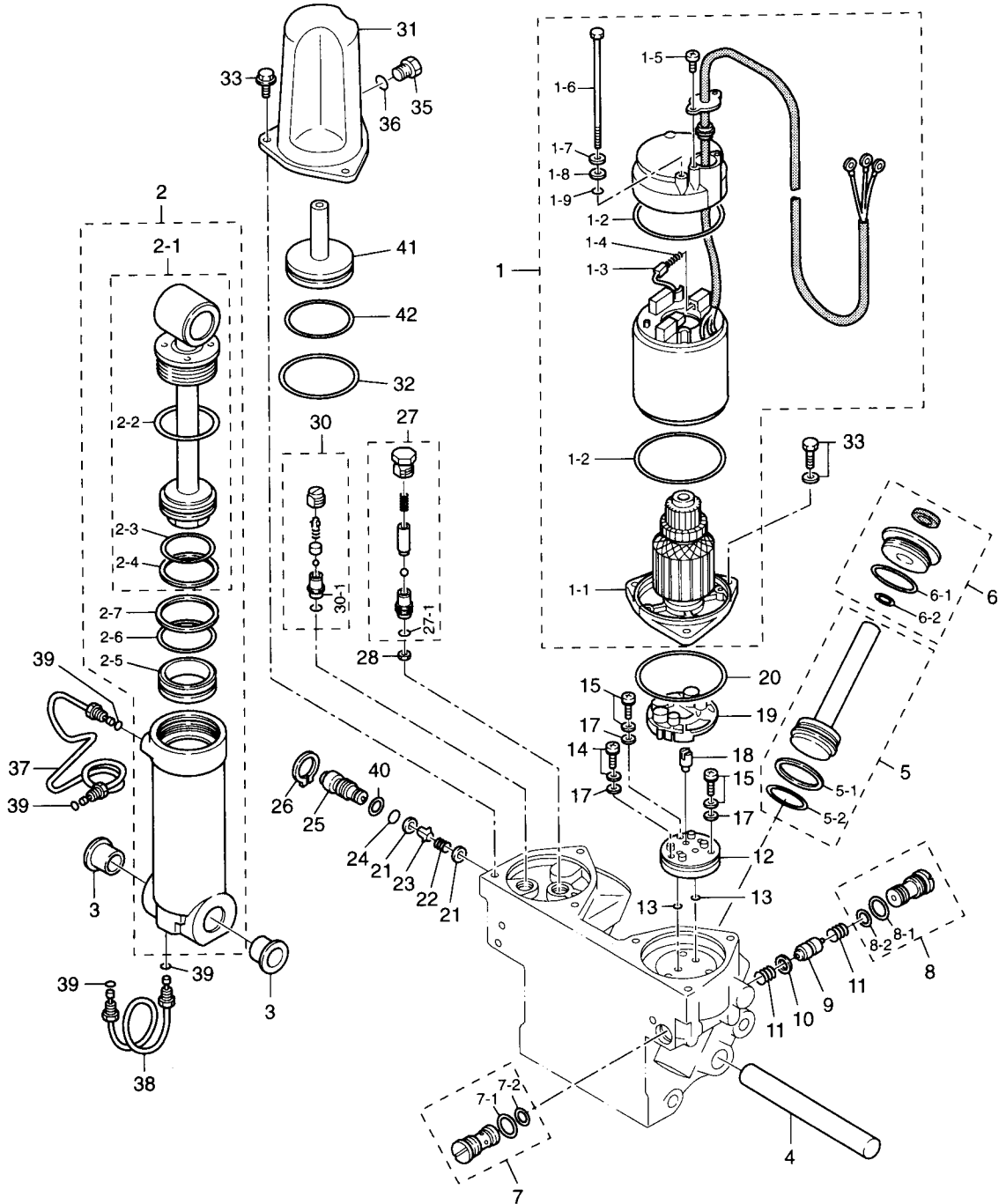


見出番号 Ref. No.	部品番号 Part No.	部 品 名 Part Name	個 数 Q' ty			備 考 Remarks
			120 A2	140 A2		
17-1	3C7S77150-2	パワートリム&チルトアッシ Power Trim & Tilt Ass'y	1	1		
17-2	910103-1045	ボルト Bolt	6	6		
17-3	940103-1000	ワッシャ Washer	6	6		
17-4	3B7-77072-1	シリンダピンセット Cylinder Pin Set	1	1		
17-4-1	344-67177-0	*グリスニップル * Grease Nipple	1	1		
17-4-2	344-67178-0	*キャップ、グリスニップル * Cap, Grease Nipple	1	1		
17-5	3B7-77075-0	ブッシング、18-24-20 Bushing, 18-24-20	2	2		
17-6	945103-1800	Cリング、d=18 C-Ring, d=18	1	1		
17-7	3F3-72574-0	トリムセンダ Trim Sender	1	1		
17-8	910103-0620	ボルト Bolt	2	2		
17-9	3C8-66308-0	ワッシャ、6-16-1.5 Washer, 6-16-1.5	2	2		
17-10	336-06973-0	クランプ、6-9.5 Clamp, 6-9.5	1	1		
17-11	910103-0612	スクリュ Screw	1	1		
17-12	345-06915-0	クランプ、6.5-14 Clamp, 6.5-14	1	1		
17-13	910103-0612	ボルト Bolt	1	1		
17-14	3B7-77085-1	ボルト、12-20 Bolt, 12-20	2	2		

Fig. 18 POWER TRIM & TILT

120A2 ~ #21738

140A2 ~ #12173

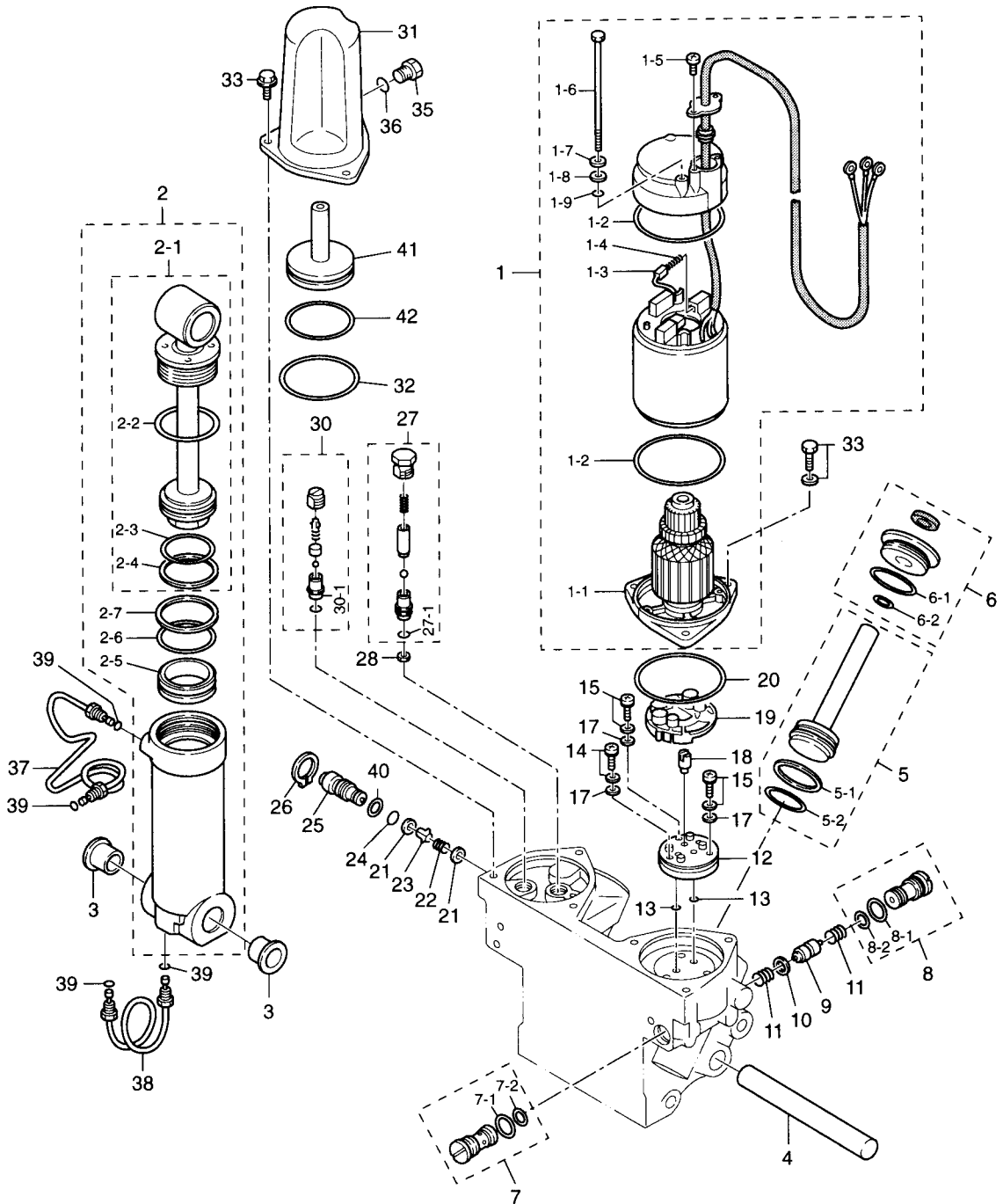


見出番号 Ref. No.	部品番号 Part No.	部品名 Part Name	個数 Q'ty			備考 Remarks
			120 A2	140 A2		
18-1	3C7S77180-0	モータアッシ Motor Ass'y	1	1		
18-1-1	3B7S77190-0	*アマチュアアッシ * Amateur Ass'y	1	1		
18-1-2	353-77182-1	*Oリング * O-Ring	2	2		
18-1-3	3B7-77183-0	*ブラシ * Brush	2	2		
18-1-4	353-77184-1	*スプリング, ブラシ * Spring, Brush	2	2		
18-1-5	3B7-77189-0	*スクリュ * Screw	2	2		
18-1-6	3B7-77181-0	*スルーボルト * Through Bolt	2	2		
18-1-7	353-77186-0	*ワッシャ, スルーボルト * Washer, Through Bolt	2	2		
18-1-8	353-77187-0	*プラスチックワッシャ * Plastic Washer	2	2		
18-1-9	353-77188-0	*Oリング, スルーボルト * O-Ring, Through Bolt	2	2		
18-2	3C7S77360-1	シリンダアッシ Cylinder Ass'y	1	1		
18-2-1	3C7-77365-0	*ピストンロッドアッシ, チルト * Piston Rod Ass'y, Tilt	1	1		
18-2-2	3B7-77383-0	**Oリング ** O-Ring	1	1		
18-2-3	3B7-77375-0	**Oリング ** O-Ring	1	1		
18-2-4	3B7-77376-0	**バックアップリング ** Back-Up Ring	1	1		
18-2-5	3B7-77377-1	*フリーピストン * Free Piston	1	1		
18-2-6	3B7-77375-0	*Oリング * O-Ring	1	1		
18-2-7	3B7-77376-0	*バックアップリング * Back-Up Ring	1	1		
18-3	3B7-77386-0	ブッシング Bushing	2	2		
18-4	3B7-77387-0	シャフト Shaft	1	1		
18-5	3B7-77390-0	ピストンサブアッシ, トリム Piston Sub-Ass'y, Trim	2	2		
18-5-1	3B7-77393-0	*バックアップリング * Back-Up Ring	2	2		
18-5-2	3B7-77392-0	*Oリング * O-Ring	2	2		
18-6	3B7-77395-0	ロッドガイドサブアッシ, トリム Rod Guide Sub-Ass'y, Trim	2	2		
18-6-1	3B7-77375-0	*Oリング * O-Ring	2	2		
18-6-2	3B7-77399-0	*Oリング * O-Ring	2	2		
18-7	3B7-77410-0	バルブシートアッシ A Valve Seat Ass'y A	1	1		
18-7-1	3B7-77412-0	*Oリング * O-Ring	1	1		
18-7-2	3B7-77411-0	*Oリング * O-Ring	1	1		
18-8	3B7-77420-0	バルブシートアッシ B Valve Seat Ass'y B	1	1		

Fig. 18 POWER TRIM & TILT (cont.)

120A2 ~ #21738

140A2 ~ #12173



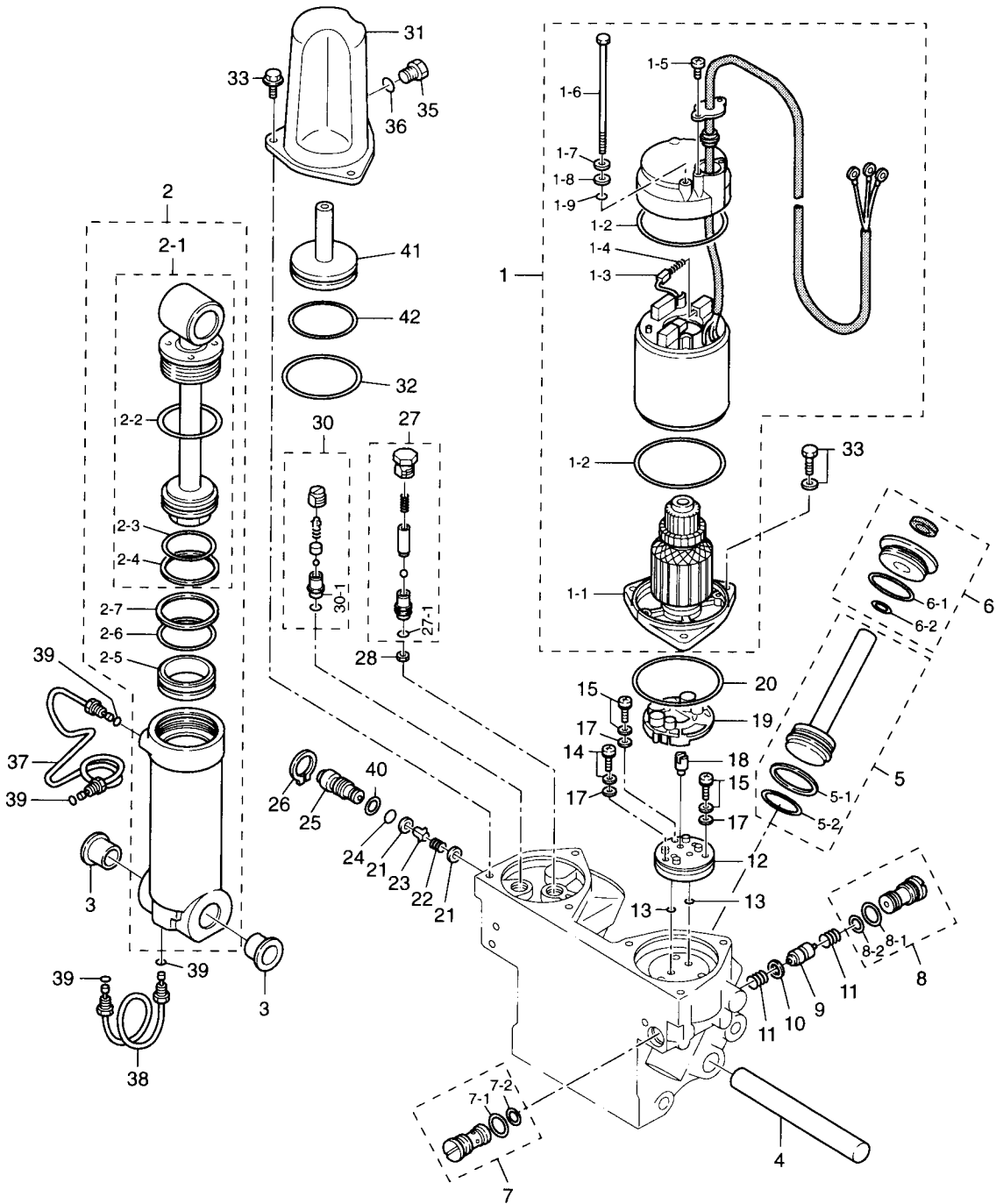


見出番号 Ref. No.	部品番号 Part No.	部品名 Part Name	個数 Q'ty		備考 Remarks
			120 A2	140 A2	
18-8-1	3B7-77412-0	*Oリング *O-Ring	1	1	
18-8-2	3B7-77411-0	*Oリング *O-Ring	1	1	
18-9	3B7-77401-0	スプール Spool	1	1	
18-10	3B7-77403-0	バックアップリング Back-Up Ring	1	1	
18-11	3B7-77404-0	スプリング, スプール Spring, Spool	2	2	
18-12	3B7-77430-0	ポンプ Pump	1	1	
18-13	3B7-77433-0	Oリング O-Ring	2	2	
18-14	3B7-77431-1	ボルト Bolt	1	1	
18-15	3B7-77432-1	ボルト Bolt	2	2	
18-17	3B7-77435-0	ワッシャ Washer	3	3	
18-18	353-77166-0	カップリング, ポンプ Coupling, Pump	1	1	
18-19	3B7-77434-1	フィルタ B Filter B	1	1	
18-20	3B7-77167-0	Oリング O-Ring	1	1	
18-21	3B7-77173-0	ワッシャ, シール Washer, Seal	2	2	
18-22	3B7-77172-0	スプリング Spring	1	1	
18-23	3B7-77174-0	カラー, インナ Collar, Inner	1	1	
18-24	3B7-77179-0	Oリング O-Ring	1	1	
18-25	3B7-77176-0	マニュアルバルブ Manual Valve	1	1	
18-26	945003-2000	Cリング, d=20 C-Ring, d=20	1	1	
18-27	3B7-77440-1	リリーフバルブ (UP) Relief Valve (UP)	1	1	
18-27-1	3B7-77441-0	*Oリング *O-Ring	1	1	
18-28	3B7-77442-0	フィルタ Filter	1	1	
18-30	3B7-77460-0	パイロットリリーフバルブ (DN) Pilot Relief Valve (DN)	1	1	
18-30-1	3B7-77452-0	*Oリング *O-Ring	1	1	
18-31	3B7S77165-1	リザーブタンク Reservoir Tank	1	1	
18-32	3B7-77167-0	Oリング O-Ring	1	1	
18-33	910103-6620	ボルト Bolt	6	6	
18-35	3B7-77168-0	キャップ Cap	1	1	
18-36	3B7-77169-0	Oリング O-Ring	1	1	
18-37	3B7-77330-0	オイルチューブ Oil Tube	1	1	

Fig. 18 POWER TRIM & TILT (cont.)

120A2 ~ #21738

140A2 ~ #12173

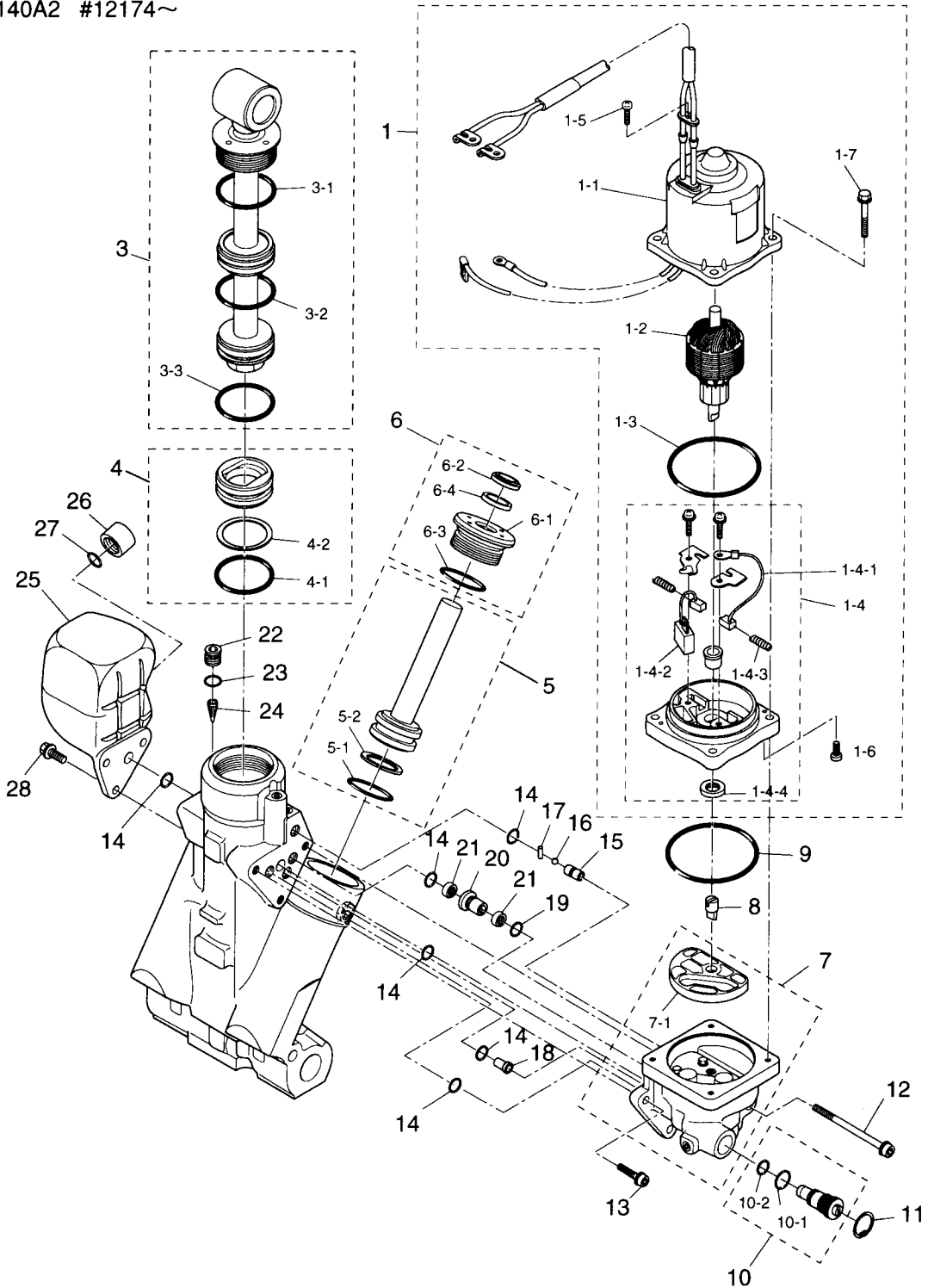


見出番号 Ref. No.	部品番号 Part No.	部品名 Part Name	個数 Q'ty		備考 Remarks
			120 A2	140 A2	
18-38	3B7-77335-0	オイルチューブB Oil Tube B	1	1	
18-39	353-77322-1	Oリング O-Ring	4	4	
18-40	3B7-77177-0	Oリング O-Ring	1	1	
18-41	3B7-77221-0	キャップ Cap	1	1	
18-42	3B7-77220-0	Oリング O-Ring	1	1	

Fig. 18-A POWER TRIM & TILT for New PTT

120A2 #21739~

140A2 #12174~

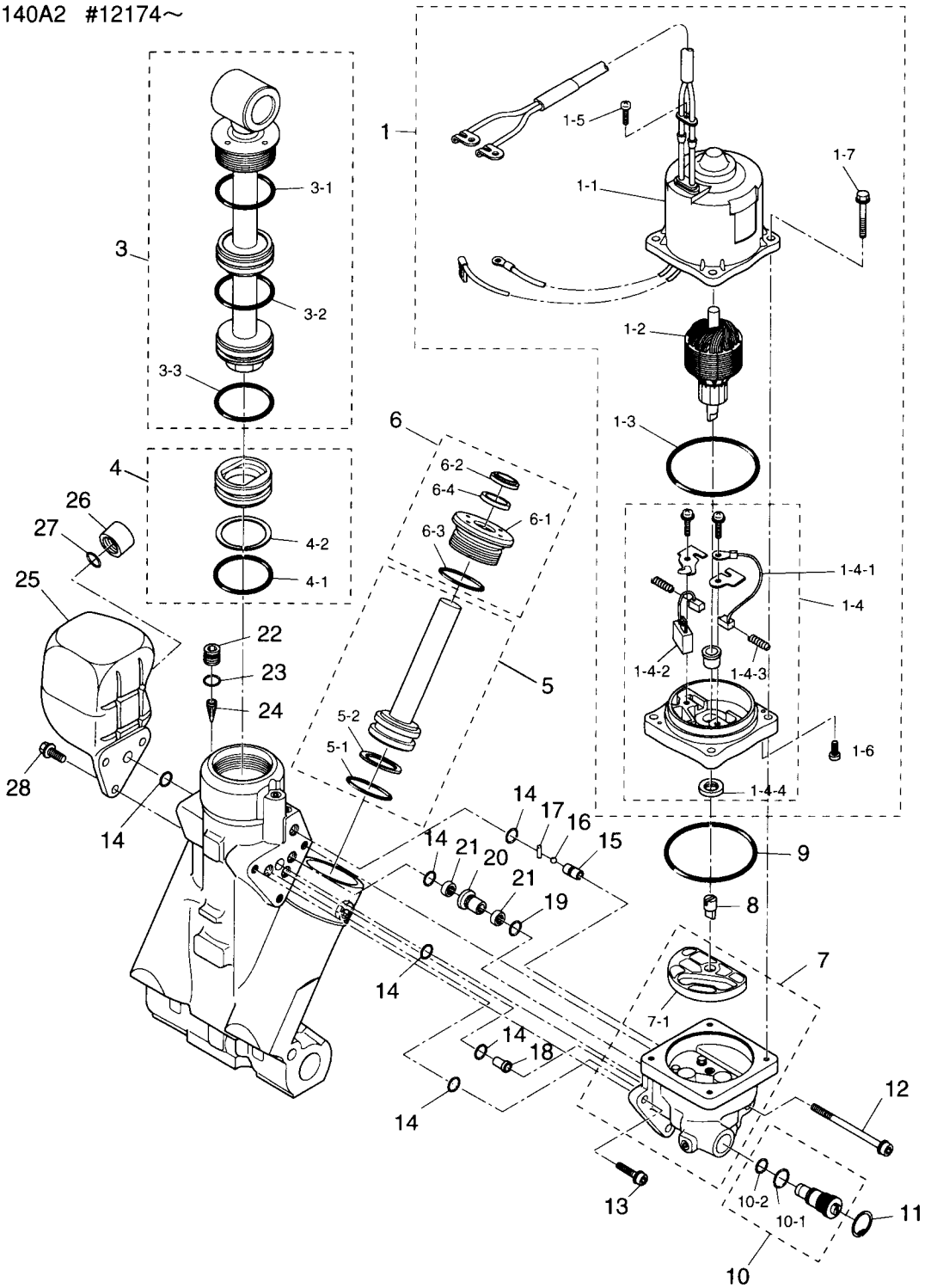


見出番号 Ref. No.	部品番号 Part No.	部品名 Part Name	個数 Q'ty		備考 Remarks
			120 A2	140 A2	
18A-1	3EO-77180-0	モーターアッシ Motor Ass'y	1	1	
18A-1-1	3EO-77195-0	*ヨークアッシ * Yoke Ass'y	1	1	
18A-1-2	3EO-77190-0	*アマチュアアッシ * Armature Ass'y	1	1	
18A-1-3	353-77182-1	*Oリング, モータ * O-Ring, Motor	1	1	
18A-1-4	3EO-77192-0	*ブラケットアッシ * Bracket Ass'y	1	1	
18A-1-4-1	3EO-77183-0	**ブラシ ** Brush	1	1	非売品 Not for Sale
18A-1-4-2	3EO-77191-0	**ブレーカ ** Breaker	1	1	非売品 Not for Sale
18A-1-4-3	3EO-77184-0	**スプリング, ブラシ ** Spring, Brush	2	2	非売品 Not for Sale
18A-1-4-4	3EO-77193-0	**オイルシール ** Oil Seal	1	1	非売品 Not for Sale
18A-1-5	3EO-77189-0	*スクリュ * Screw	1	1	
18A-1-6	3EO-77194-0	*スクリュ * Screw	2	2	
18A-1-7	3EO-77199-0	*ボルト * Bolt	4	4	
18A-3	3EO-77365-0	ピストンロッドアッシ, チルト Piston Rod Ass'y, Tilt	1	1	
18A-3-1	3EO-77383-0	*Oリング * O-Ring	1	1	
18A-3-2	3EO-77384-0	*Oリング * O-Ring	1	1	
18A-3-3	3B7-77375-0	*Oリング * O-Ring	1	1	
18A-4	3B7-77377-1	フリーピストン Free Piston	1	1	
18A-4-1	3B7-77375-0	*Oリング * O-Ring	1	1	
18A-4-2	3B7-77376-0	*バックアップリング * Back-UP Ring	1	1	
18A-5	3EO-77390-0	ピストン, トリム Piston, Trim	2	2	
18A-5-1	3B7-77392-0	*Oリング * O-Ring	2	2	
18A-5-2	3B7-77393-0	*バックアップリング * Back-UP Ring	2	2	
18A-6	3EO-77395-0	ロッドガイドサブアッシ, トリム Rod Guide Sub-Ass'y, Trim	2	2	
18A-6-1	3EO-77396-0	*ロッドガイド * Rod Guide	2	2	
18A-6-2	3EO-77397-0	*ウォーターシール * Water Seal	2	2	
18A-6-3	3EO-77398-0	*Oリング * O-Ring	2	2	
18A-6-4	3EO-77399-0	*パッキン * Packing	2	2	
18A-7	3EO-77430-0	ポンプ Pump	1	1	
18A-7-1	3EO-77434-0	*フィルタ B * Filter B	1	1	
18A-8	3EO-77163-0	カップリング, ポンプ Coupling, Pump	1	1	

Fig. 18-A POWER TRIM & TILT for New PTT (cont.)

120A2 #21739~

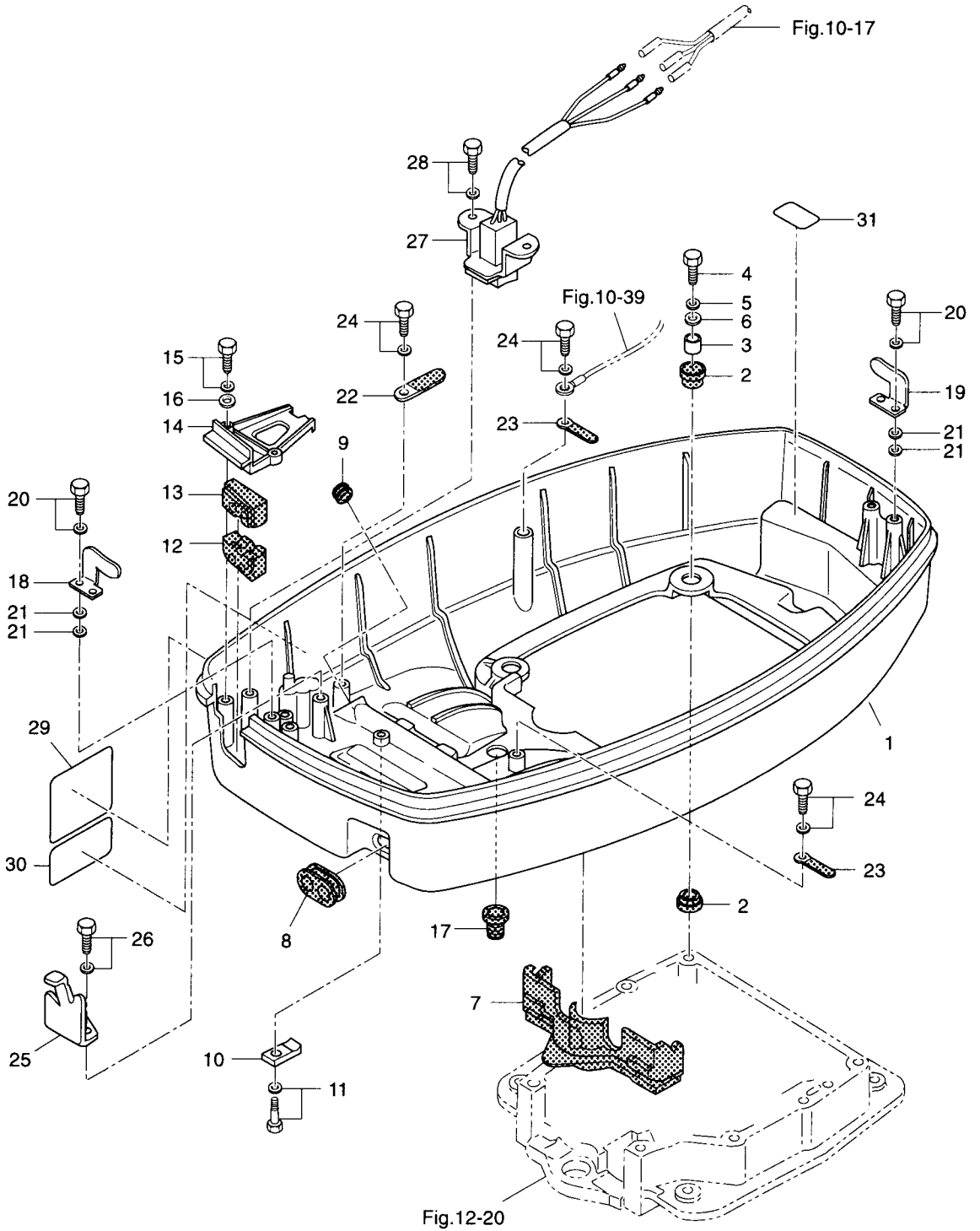
140A2 #12174~



見出番号 Ref. No.	部品番号 Part No.	部品名 Part Name	個数 Q'ty		備考 Remarks
			120 A2	140 A2	
18A-9	3B7-77167-0	Oリング O-Ring	1	1	
18A-10	3EO-77176-0	マニアルバルブ Manual Valve	1	1	
18A-10-1	3B7-77411-0	* Oリング * O-Ring	1	1	
18A-10-2	3EO-77177-0	* Oリング * O-Ring	1	1	
18A-11	945003-1800	Cリング C-Ring	1	1	
18A-12	3EO-77431-0	ボルト Bolt	1	1	
18A-13	3EO-77432-0	ボルト Bolt	2	2	
18A-14	3EO-77167-0	Oリング O-Ring	6	6	
18A-15	3EO-77557-0	オリフィス Orifice	1	1	
18A-16	3EO-77558-0	ボール Ball	1	1	
18A-17	3EO-77559-0	ピン Pin	1	1	
18A-18	3EO-77479-0	オリフィス Orifice	1	1	
18A-19	3B7-77169-0	Oリング O-Ring	1	1	
18A-20	3EO-77453-0	バルブシート Valve Seat	1	1	
18A-21	3EO-77456-0	フィルタ Filter	2	2	
18A-22	3EO-77472-0	プラグ Plug	1	1	
18A-23	3B7-77179-0	Oリング O-Ring	1	1	
18A-24	3EO-77475-0	フィルタ Filter	1	1	
18A-25	3EO-77165-0	リザーブタンク Reservoir Tank	1	1	
18A-26	3EO-77168-0	キャップ Cap	1	1	
18A-27	3EO-77169-0	Oリング O-Ring	1	1	
18A-28	3EO-77159-0	ボルト Bolt	3	3	

モータカバーロワ

Fig. 19 MOTOR COVER LOWER

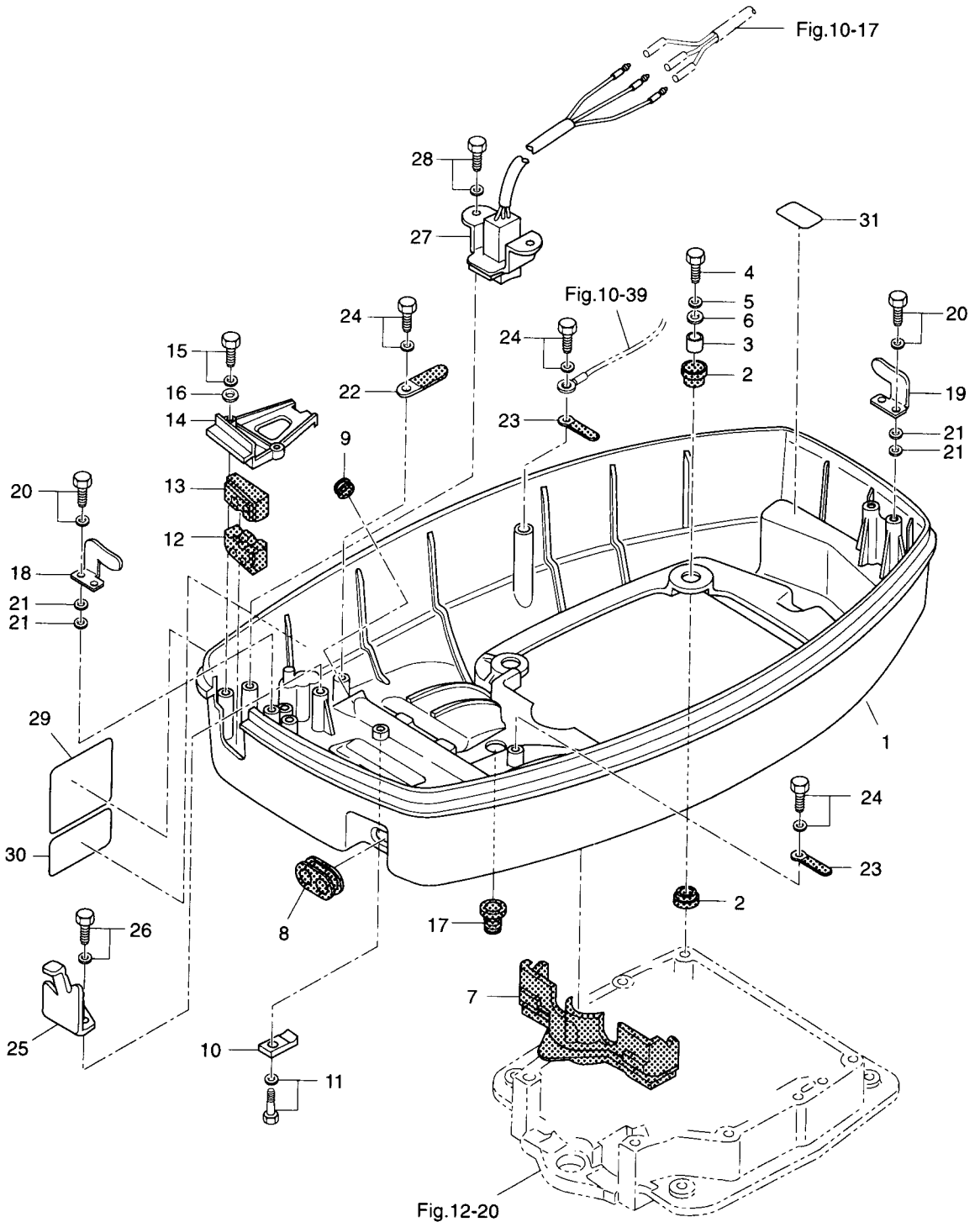




見出番号 Ref. No.	部品番号 Part No.	部品名 Part Name	個数 Q'ty			備考 Remarks
			120 A2	140 A2		
19-1	3C7S67100-0	ロワモータカバー Lower Motor Cover	1	1		
19-2	345-67113-0	マウントラバー Mount Rubber	8	8		
19-3	3C7-67114-0	スペーサ, 8.4-12-17 Spacer, 8.4-12-17	4	4		
19-4	910114-0835	ボルト Bolt	4	4		
19-5	941303-0800	スプリングワッシャ Spring Washer	4	4		
19-6	3B7-63730-0	ワッシャ, 8.5-24-1.5 Washer, 8.5-24-1.5	4	4		
19-7	3C7-67164-0	グロメット A, ロワカバー Grommet A, Lower Cover	1	1		
19-8	3C7-67160-0	グロメット, オイルパイプ Grommet, Oil Pipe	1	1		
19-9	3C7-77156-0	グロメット, パワートリム&チルトコード Grommet, Power Trim & Tilt Cord	1	1		
19-10	3C7-72577-0	クランプ, パワートリム&チルトコード Clamp, Power Trim & Tilt Cord	1	1		
19-11	910103-0616	ボルト Bolt	1	1		
19-12	3C7-76116-0	グロメット, コード Grommet, Cord	1	1		
19-13	3C7-83732-0	グロメット, リモートコントロールケーブル Grommet, Remote Control Cable	1	1		
19-14	3C7S76118-0	クランプ, コード Clamp, Cord	1	1		
19-15	910103-6625	ボルト Bolt	2	2		
19-16	940103-0600	ワッシャ Washer	2	2		
19-17	345-66226-0	グロメット, 17-3 Grommet, 17-3	1	1		
19-18	353-67512-0	カバーステー, フロント Cover Stay, Front	1	1		
19-19	353-67513-0	カバーステー, リア Cover Stay, Rear	1	1		
19-20	910103-6618	ボルト Bolt	4	4		
19-21	940103-0600	ワッシャ Washer	8	8		
19-22	353-06972-0	クランプ, 7-80P Clamp, 7-80P	1	1		
19-23	309-06972-0	クランプ, 6.5-47.5P Clamp, 6.5-47.5P	2	2		
19-24	910103-6612	ボルト Bolt	3	3		
19-25	3B7-83720-0	ケーブルクリップ Cable Clip	1	1		
19-26	910103-6616	ボルト Bolt	2	2		
19-27	3C7-72613-1	スイッチ B アッシー, パワートリム&チルト Switch B Ass'y, Power Trim & Tilt	1	1		
19-28	910103-6612	ボルト Bolt	2	2		
19-29	3C7-72057-0	ラベル, パワートリム&チルトスイッチ Label, Power Trim & Tilt Switch	1	1		
19-30	3A3-72027-0	ラベル, ラジオインターフェランス Label, Radio Interference	1	1		OPT

モータカバーロワ

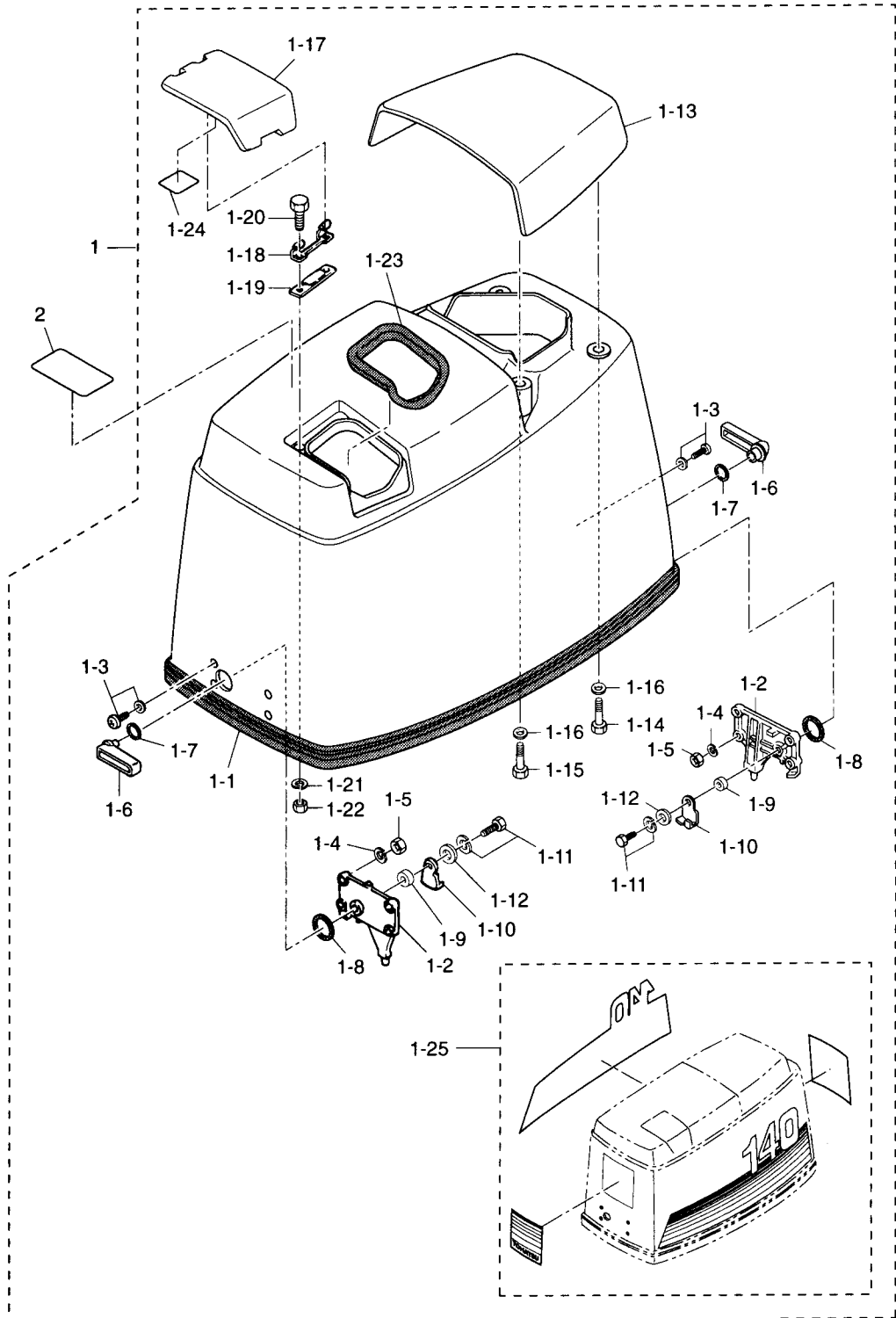
Fig. 19 MOTOR COVER LOWER (cont.)



見出番号 Ref. No.	部品番号 Part No.	部品名 Part Name	個数 Q'ty		備考 Remarks
			120 A2	140 A2	
19-31	360-72025-0	ラベル, スパークプラグ Label, Spark Plug	1	1	
	3A3-72026-0	ラベル, レジスタンススパークプラグ Label, Resistance Spark Plug	1	1	

モータカバーアップパ

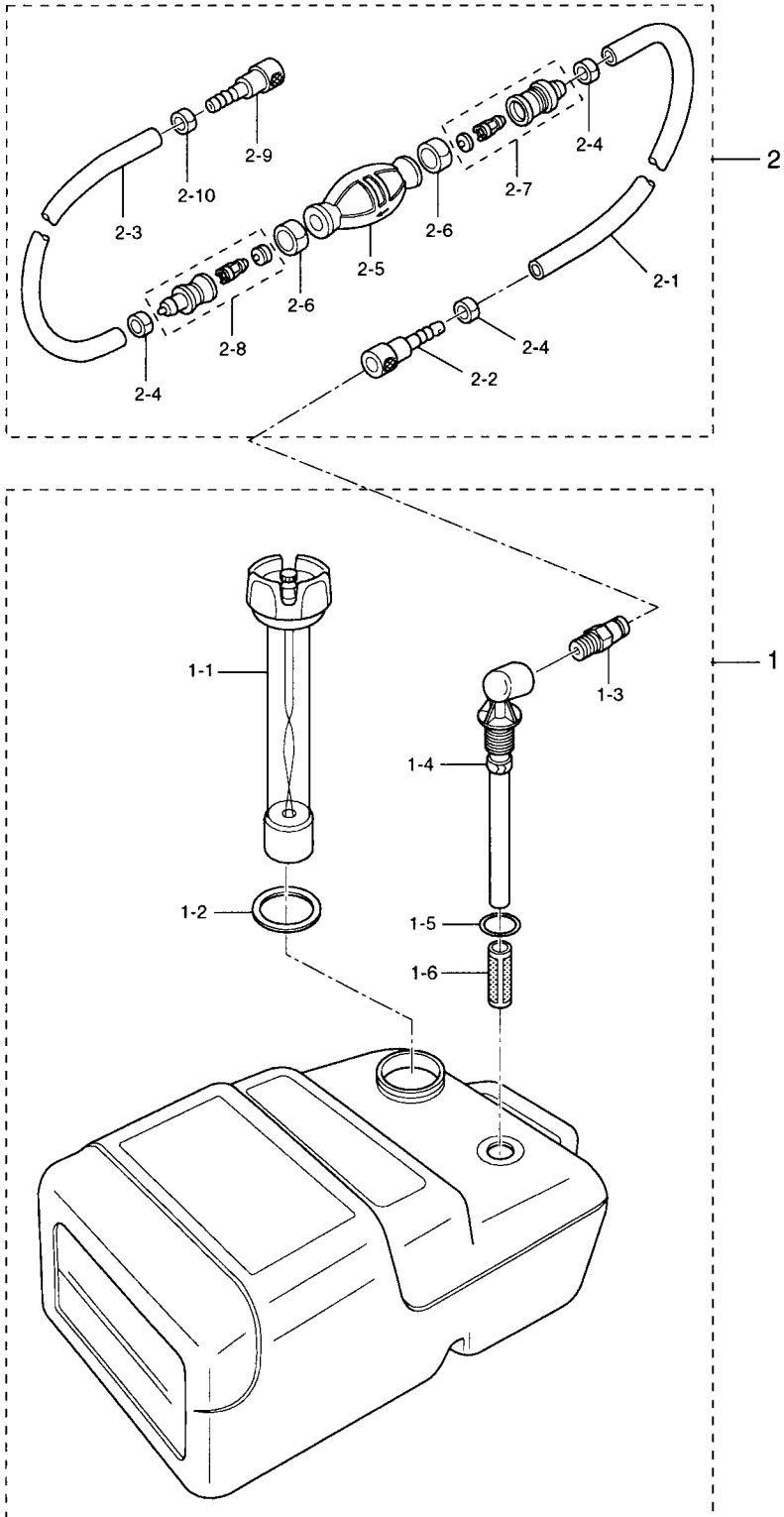
Fig. 20 MOTOR COVER UPPER



見出番号 Ref. No.	部品番号 Part No.	部品名 Part Name	個数 Q'ty		備考 Remarks
			120 A2	140 A2	
20-1	3E0S67510-1	アッパモータカバーアッシ Upper Motor Cover Ass'y	1	—	UNIQUE
	3C7S67510-1	アッパモータカバーアッシ Upper Motor Cover Ass'y	—	1	UNIQUE
20-1-1	3C7-67501-0	* シールラバー、アッパモータカバー * Seal Rubber, Upper Motor Cover	1	1	
20-1-2	353-67517-1	* ロケータイングブラケット * Locating Bracket	2	2	
20-1-3	921703-5520	* スクリュー * Screw	8	8	
20-1-4	941303-0500	* スプリングワッシャ * Spring Washer	8	8	
20-1-5	930111-0500	* ナット * Nut	8	8	
20-1-6	353S67141-0	* フックレバー * Hook Lever	2	2	
20-1-7	338-62435-0	* Oリング、1.5-9.5 * O-Ring, 1.5-9.5	2	2	
20-1-8	353-67147-1	* シールリング * Seal Ring	2	2	
20-1-9	353-67105-0	* ブッシング、12-14-12 * Bushing, 12-14-12	2	2	
20-1-10	353-67142-1	* カバーフック * Cover Hook	2	2	
20-1-11	910103-6616	* ボルト * Bolt	2	2	
20-1-12	3C8-66308-0	* ワッシャ、6-16-1.5 * Washer, 6-16-1.5	2	2	
20-1-13	3C7S67521-0	* チルトハンドル * Tilt Handle	1	1	
20-1-14	910103-0630	* ボルト * Bolt	2	2	
20-1-15	910103-0616	* ボルト * Bolt	2	2	
20-1-16	3C8-66308-0	* ワッシャ、6-16-1.5 * Washer, 6-16-1.5	4	4	
20-1-17	3B7S67210-0	* フィラリッド * Filler Lid	1	1	
20-1-18	3B7-67211-0	* ヒンジ、フィラリッド * Hinge, Filler Lid	1	1	
20-1-19	3B7-67212-0	* スプリング、フィラリッド * Spring, Filler Lid	1	1	
20-1-20	910103-0614	* ボルト * Bolt	2	2	
20-1-21	941303-0600	* スプリングワッシャ * Spring Washer	2	2	
20-1-22	930103-0600	* ナット * Nut	2	2	
20-1-23	3B7-67213-0	* シールラバー、フィラリッド * Seal Rubber, Filler Lid	1	1	
20-1-24	3C7-72041-0	* ラベル、オイル * Label, Oil	1	1	
20-1-25	3E0S87802-0	* デカルセット * Decal Set	1 set	—	UNIQUE
	3C7S87802-0	* デカルセット * Decal Set	—	1 set	UNIQUE
20-2	3C7-72180-0	コーションラベル (CE-A) Caution Label (CE-A)	1	1	

セパレートフュエルタンク (プラスチック)

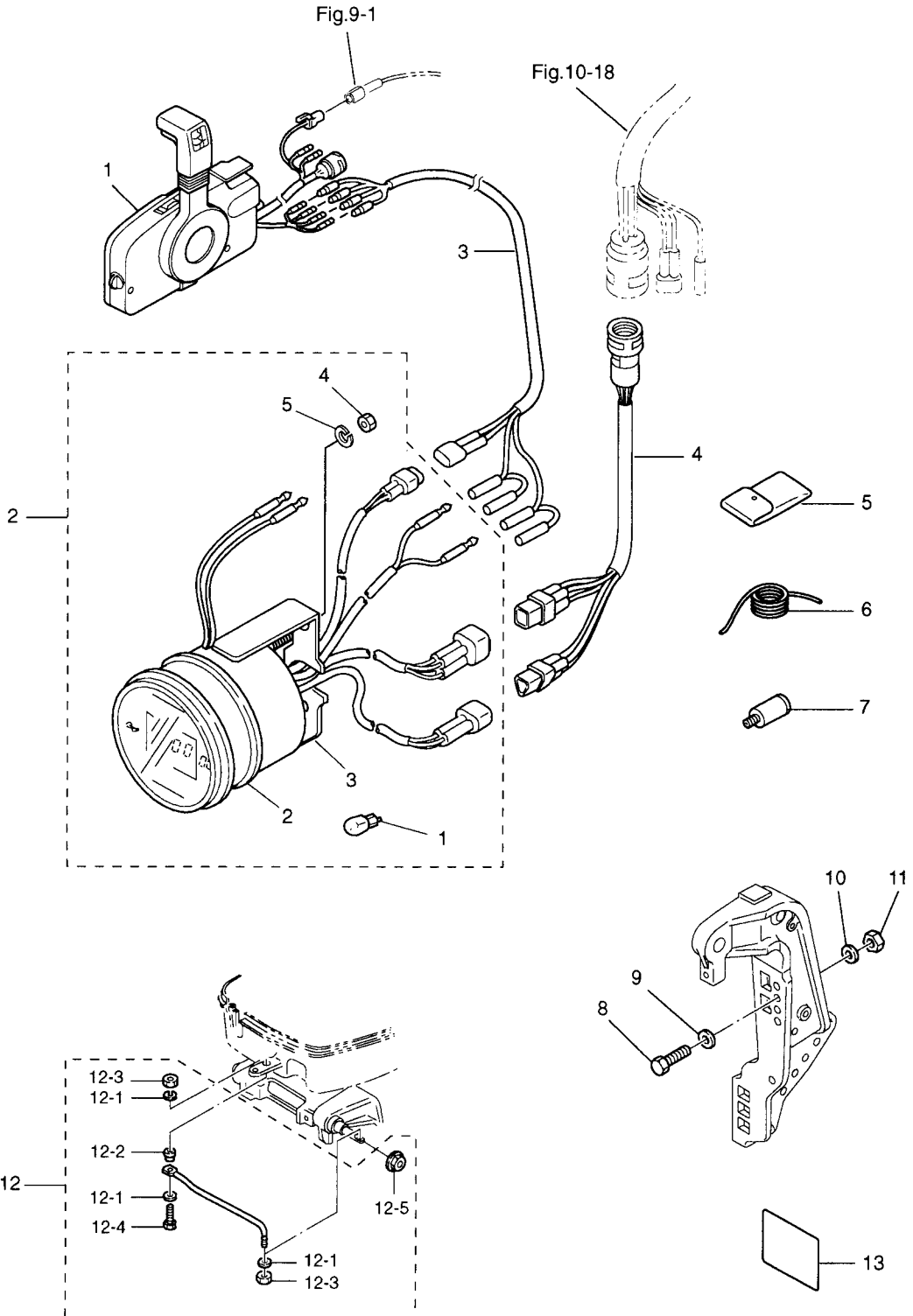
Fig. 21 SEPARATE FUEL TANK (Plastic)



見出番号 Ref. No.	部品番号 Part No.	部品名 Part Name	個数 Q'ty		備考 Remarks
			120 A2	140 A2	
21-1	3C7-70177-0	フエルトankアツシ (25 ℓ) Fuel Tank Ass'y (25 ℓ)	1	1	UNIQUE
21-1-1	3C7-70050-0	*フエエルゲージベンテイドキャップアツシ * Fuel Gauge Vented Cap Ass'y	1	1	
21-1-2	3C7-70021-0	*キャップガスケツト * Cap Gasket	1	1	
21-1-3	3E0-70270-0	*メイルクイックコネクト * Male Quick Connector	1	1	
21-1-4	3C7-70155-0	*フエエルピツクアツプエルボ * Elbow Tubing and Clamp Ass'y	1	1	
21-1-5	3C7-70199-0	*Oリング * O-Ring	1	1	
21-1-6	3C7-70113-0	*フィルタ * Filter	1	1	
21-2	3E0-70200-0	プライマバルブアツシ Primer Bulb Ass'y	1	1	
21-2-1	98AB-7-1600	*フエエルパイプ A * Fuel Pipe A	1	1	
26-2-2	3B2-70281-0	*フエエルコネクタ (タンク, フィメール) * Fuel Connector (Tank side, Female)	1	1	
21-2-3	98AB-7-0700	*フエエルパイプ B * Fuel Pipe B	1	1	
21-2-4	332-70201-0	*クランプ * Clamp	3	3	
21-2-5	3C7-70211-0	*プライマバルブ * Primer Bulb	1	1	
21-2-6	3C7-70217-0	*クランプ * Clamp	2	2	
21-2-7	3C7-70220-1	*ジョイント A アツシ IN * Joint A Ass'y IN	1	1	
21-2-8	3C7-70224-1	*ジョイント A アツシ OUT * Joint A Ass'y OUT	1	1	
21-2-9	3C7-70250-0	*フエエルコネクタ (エンジン, フィメール) * Fuel Connector (Engine side, Female)	1	1	
21-2-10	3C7-70201-0	*クランプ * Clamp	1	1	

アクセサリ

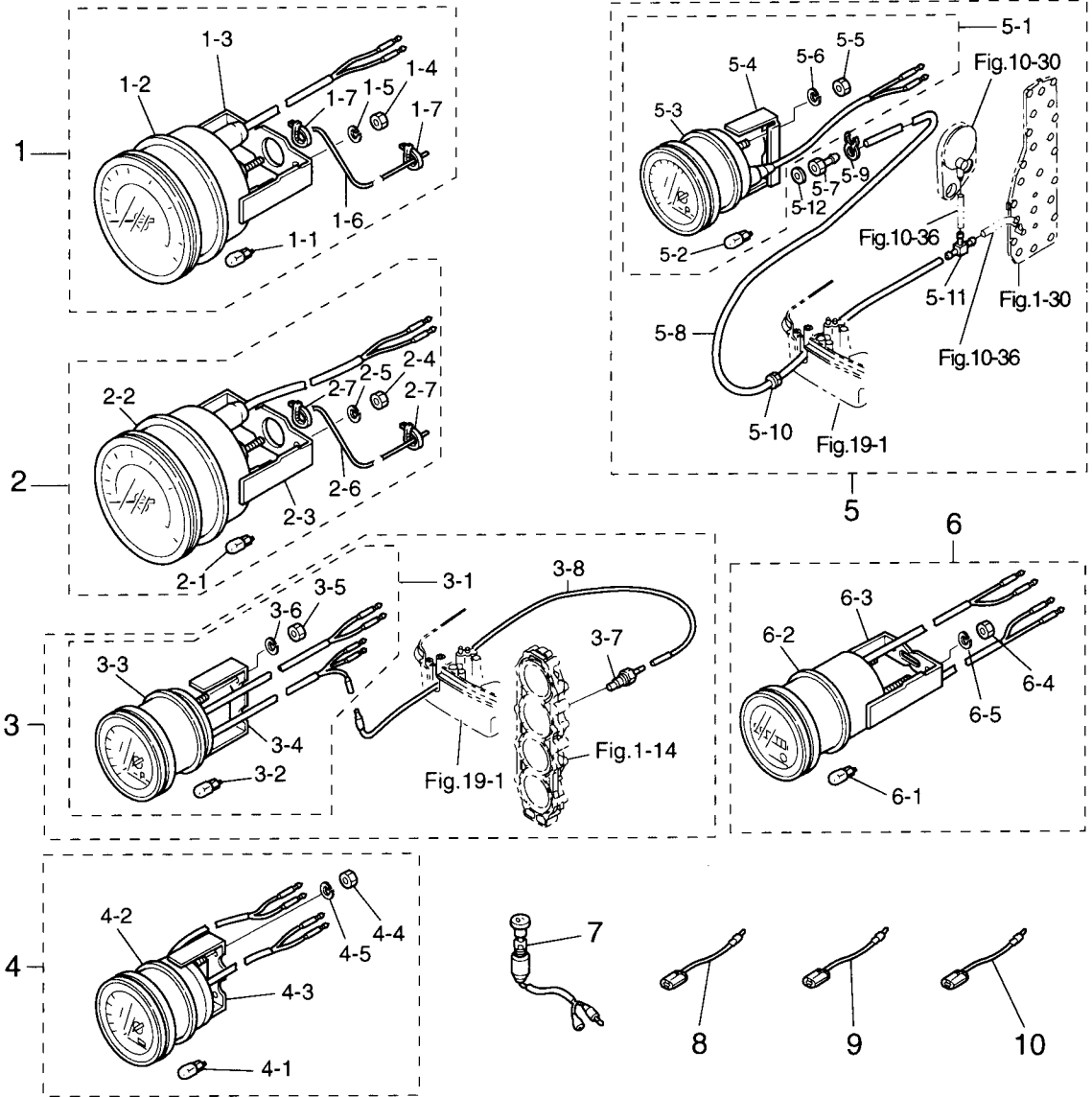
Fig. 22 ACCESSORIES





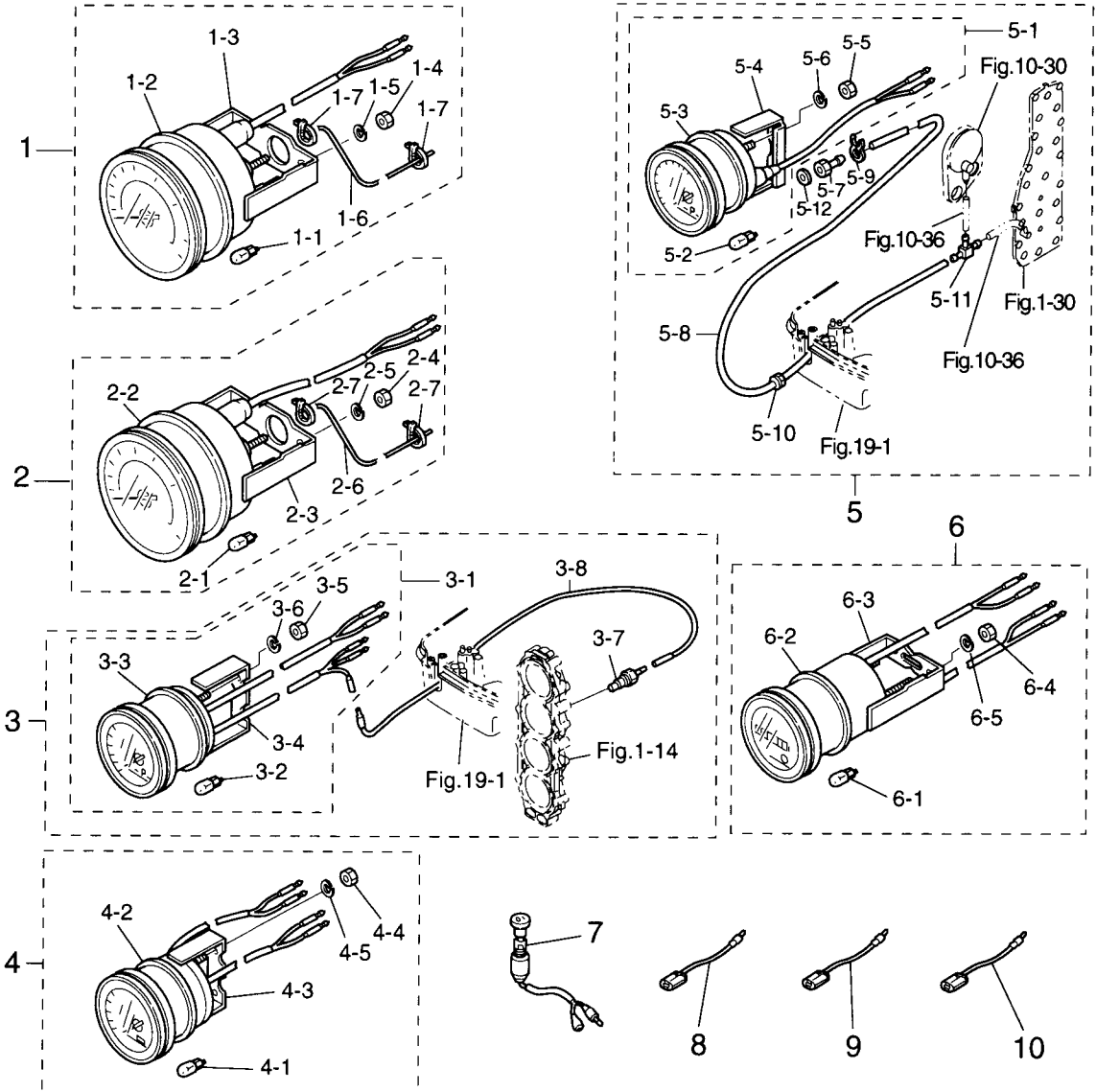
見出番号 Ref. No.	部品番号 Part No.	部品名 Part Name	個数 Q'ty		備考 Remarks
			120 A2	140 A2	
22-1	3C7-84370-1	シングルリモコンボックスアッシ (RC5E) Single Remote Control Box Ass'y (RC5E)	1	1	UNIQUE
22-2	3C7-72640-0	マルチパーパスメータアッシ Multi Purpose Meter Ass'y	1	1	UNIQUE
22-2-1	3B7-72658-0	*バルブ、オイル 12V-1.7W * Bulb, Oil 12V-1.7W	1	1	
22-2-2	3B7-72656-0	*ダンパ、メータ * Damper, Meter	1	1	
22-2-3	3C7-72660-0	*プレート、フィッティング * Plate, Fitting	1	1	
22-2-4	930203-0500	*ナット * Nut	2	2	
22-2-5	941303-0500	*スプリングワッシャ * Spring Washer	2	2	
22-3	3C7-72537-0	リードワイヤ B, メータ Lead Wire B, Meter	1	1	
22-4	3C7-72603-0	メータコードアッシ Meter Cord Ass'y	1	1	
22-5	3B7-72100-1	ツールアッシ Tool Ass'y	1	1	
22-6	3B7-72201-0	ロープ Rope	1	1	d=5 - 1600
22-7	3B7-60007-0	フラッシングプラグ Flushing Plug	1	1	
22-8	3C7-62133-2	ボルト Bolt	4	4	
22-9	353-61334-0	ワッシャ, 13-34-3 Washer, 13-34-3	4	4	
22-10	940103-1200	ワッシャ Washer	4	4	
22-11	3C7-62139-1	ナット, 12, P1.25 Nut, 12, P1.25	4	4	
22-12	3B7-84905-1	ドラッグリンク D アッシ Drag Link D Ass'y	1	1	
22-12-1	353-84916-0	*ワッシャ, 9.6-18-2 * Washer, 9.6-18-2	3	3	
22-12-2	3B7-84914-0	*スペーサ, ドラッグリンク * Spacer, Drag Link	1	1	
22-12-3	353-84918-0	*ナイロンナット, 3/8 * Nylon Nut, 3/8	2	2	
22-12-4	3B7-84917-0	*ボルト, 3/8-55 * Bolt, 3/8-55	1	1	
22-12-5	3F3-84908-0	*シールリング, ドラッグリンク * Seal Ring, Drag Link	1	1	
22-13	3B7-72042-0	ラベル, オイルコーション (D)	1	1	国内向 Automixing Type STD
	3B7-72043-0	Label, Oil Caution (x)	1	1	for Export Automixing Type STD

Fig. 23 OPTIONAL PARTS (1)



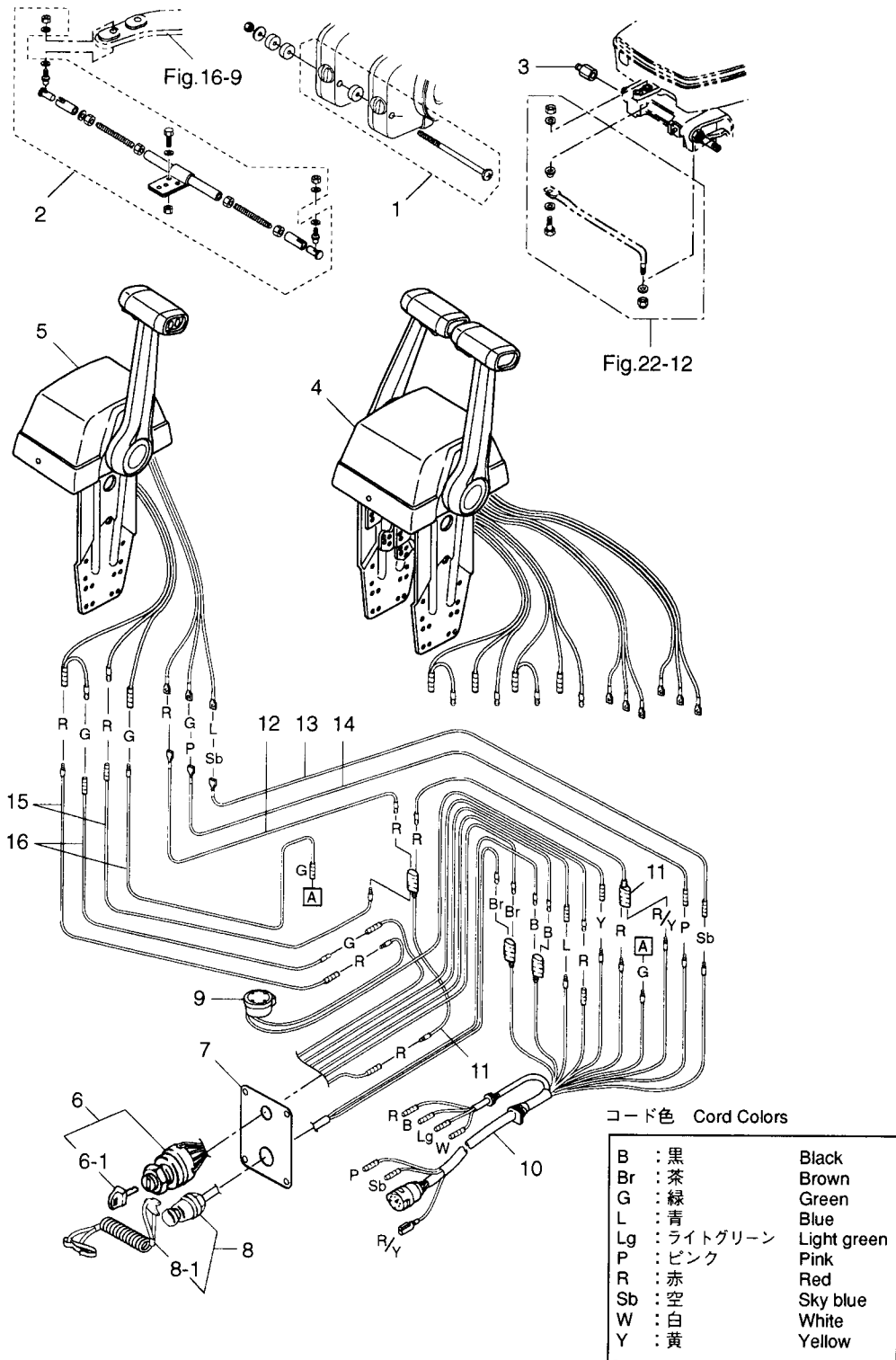
見出番号 Ref. No.	部品番号 Part No.	部品名 Part Name	個数 Q'ty			備考 Remarks
			120 A2	140 A2		
23-1	3E0-72649-0	スピードメータ 75MPH Speedometer 75MPH	1 set	1 set		
23-1-1	3B7-72659-0	*バルブ,メータ 12V-1.7W * Bulb, Meter 12V-1.7W	1	1		
23-1-2	3B7-72656-0	*ダンパ,メータ * Damper, Meter	1	1		
23-1-3	3B7-72661-0	*プレート,フィッティング * Plate, Fitting	1	1		
23-1-4	930203-0500	*ナット * Nut	2	2		
23-1-5	941303-0500	*スプリングワッシャ * Spring Washer	2	2		
23-1-6	3B7-72650-0	*チューブ,スピードメータ * Tube, Speedometer	1	1		
23-1-7	3B7-72651-0	*バンド,スピードメータ * Band, Speedometer	2	2		
23-2	3E0-72648-0	スピードメータ 50MPH Speedometer 50MPH	1 set	1 set		
23-2-1	3B7-72659-0	*バルブ,メータ 12V-1.7W * Bulb, Meter 12V-1.7W	1	1		
23-2-2	3B7-72656-0	*ダンパ,メータ * Damper, Meter	1	1		
23-2-3	3B7-72661-0	*プレート,フィッティング * Plate, Fitting	1	1		
23-2-4	930203-0500	*ナット * Nut	2	2		
23-2-5	941303-0500	*スプリングワッシャ * Spring Washer	2	2		
23-2-6	3B7-72650-0	*チューブ,スピードメータ * Tube, Speedometer	1	1		
23-2-7	3B7-72651-0	*バンド,スピードメータ * Band, Speedometer	2	2		
23-3	3E0-72526-0	ウォーターテンプメータキット Water Temperature Meter Kit	1 set	1 set		
23-3-1	3E0-72597-0	*ウォーターテンプメータアッシ * Water Temperature Meter Ass'y	1	1		
23-3-2	3B7-72657-0	**バルブ,メータ 12V-1.7W ** Bulb, Meter 12V-1.7W	1	1		
23-3-3	3B7-72655-0	**ダンパ,メータ ** Damper, Meter	1	1		
23-3-4	3B7-72662-0	**プレート,フィッティング ** Plate, Fitting	1	1		
23-3-5	930203-0400	**ナット ** Nut	2	2		
23-3-6	941303-0400	**スプリングワッシャ ** Spring Washer	2	2		
23-3-7	3B7-72514-0	*センダ,ウォーターテンプ * Sender, Water Temperature	1	1		
23-3-8	3B7-72518-0	*リードワイヤ,ウォーターテンプメータ * Lead Wire, Water Temperature Meter	1	1		
23-4	3E0-72529-0	ボルトメータアッシ Voltmeter Ass'y	1	1		
23-4-1	3B7-72657-0	*バルブ,メータ 12V-1.7W * Bulb, Meter 12V-1.7W	1	1		
23-4-2	3B7-72655-0	*ダンパ,メータ * Damper, Meter	1	1		
23-4-3	3B7-72662-0	*プレート,フィッティング * Plate, Fitting	1	1		
23-4-4	930203-0400	*ナット * Nut	2	2		

Fig. 23 OPTIONAL PARTS (1) (cont.)



見出番号 Ref. No.	部品番号 Part No.	部品名 Part Name	個数 Q'ty		備考 Remarks
			120 A2	140 A2	
23-4-5	941303-0400	* スプリングワッシャ * Spring Washer	2	2	
23-5	3E0-72527-0	ウォータプレッシャメータキット Water Pressure Meter Kit	1 set	1 set	
23-5-1	3E0-72598-0	* ウォータプレッシャメータアッシ * Water Pressure Meter Ass'y	1	1	
23-5-2	3B7-72657-0	**バルブ、メータ 12V-1.7W ** Bulb, Meter 12V-1.7W	1	1	
23-5-3	3B7-72655-0	**ダンパ、メータ ** Damper, Meter	1	1	
23-5-4	3B7-72663-0	**プレート、フィッティング ** Plate, Fitting	1	1	
23-5-5	930203-0500	**ナット ** Nut	2	2	
23-5-6	941303-0500	** スプリングワッシャ ** Spring Washer	2	2	
23-5-7	3B7-72641-0	* ニップル、ウォータプレッシャメータ * Nipple, Water Pressure Meter	1	1	
23-5-8	9810-5-6000	* パイプ、ウォータプレッシャメータ * Pipe, Water Pressure Meter	1	1	
23-5-9	338-02215-0	*クリップ * Clip	1	1	
23-5-10	345-67193-0	*グロメット * Grommet	1	1	
23-5-11	353-70013-0	*パイプジョイント * Pipe Joint	1	1	
23-5-12	121-33159-0	*ガスケット、2-8-1 * Gasket, 2-8-1	1	1	
23-6	3E0-72524-0	アワメータアッシ Hourmeter Ass'y	1	1	
23-6-1	3B7-72657-0	*バルブ、メータ 12V-1.7W * Bulb, Meter 12V-1.7W	1	1	
23-6-2	3B7-72655-0	*ダンパ、メータ * Damper, Meter	1	1	
23-6-3	3B7-72664-0	*プレート、フィッティング * Plate, Fitting	1	1	
23-6-4	930203-0400	*ナット * Nut	2	2	
23-6-5	941303-0400	* スプリングワッシャ * Spring Washer	2	2	
23-7	353-72521-1	スイッチ、メータランプ Switch, Meter Lamp	1	1	
23-8	353-72547-0	アシストコード、ブルー Assist Cord, Blue	AR	AR	
23-9	353-72548-0	アシストコード、ブラック Assist Cord, Black	AR	AR	
23-10	353-72546-0	アシストコード、レッド Assist Cord, Red	AR	AR	

Fig. 24 OPTIONAL PARTS (2)

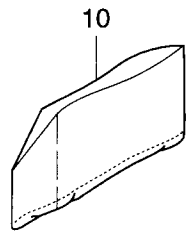
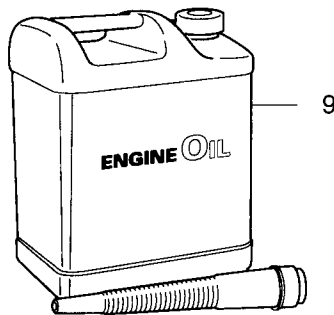
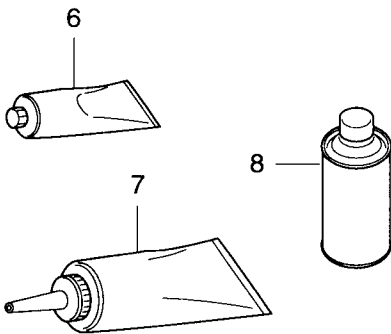
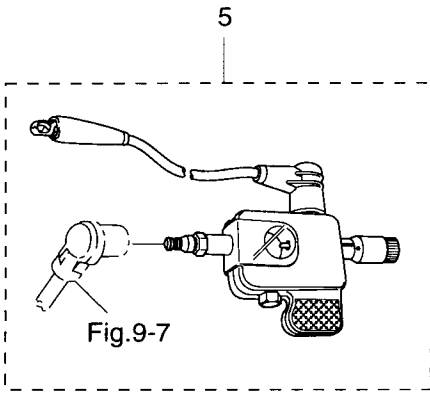
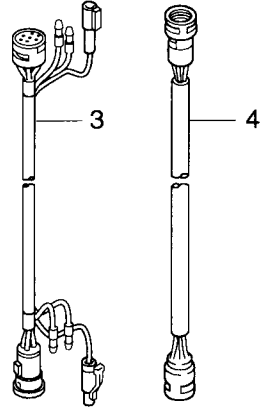
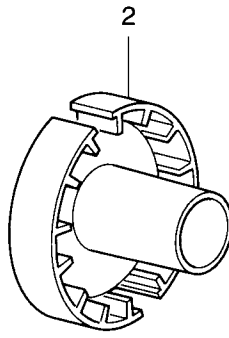
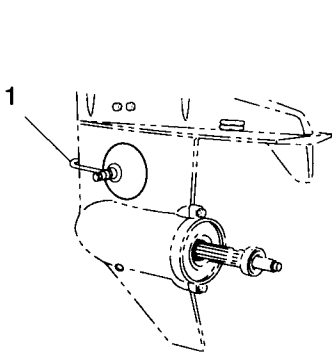


(注) 斜線 (/) はストライプコード色  
 (Note) Slash (/) shows stripe color of cord.

見出番号 Ref. No.	部品番号 Part No.	部品名 Part Name	個数 Q'ty			備考 Remarks
			120 A2	140 A2		
24-1	3A3-81301-0	ツインリモートコントロールボックスキット Twin Remote Control Box kit	1	1		
24-2	3B7-84900-1	タイバーキット B Tie-Bar Kit B	1	1		
24-3	353-84904-0	スペーサ、ドラッグリンク Spacer, Drag Link	1	1		
24-4	3C7-84520-0	コントロールボックスアッシー (RC6AT) Control Box Ass'y (RC6AT)	1	1		ツイン用 for Twin N. A. F. N.
24-5	3C7-84480-0	コントロールボックスアッシー (RC6B) Control Box Ass'y (RC6B)	1	1		シングル用 for Single N. A. F. N.
24-6	353-76020-3	メインスイッチアッシー Main Switch Ass'y	(2) 1	(2) 1		UNIQUE ( ) 内の 数はツイン 用の使用個 数です。
24-6-1	3F3-76217-0	*キー、メインスイッチ (No.301) * Key, Main Switch (No. 301)	(2) 1	(2) 1		UNIQUE ( ) is using number for twin engines.
	3F3-76218-0	*キー、メインスイッチ (No.302) * Key, Main Switch (No. 302)	(2) 1	(2) 1		UNIQUE
	3F3-76219-0	*キー、メインスイッチ (No.303) * Key, Main Switch (No. 303)	(2) 1	(2) 1		UNIQUE
24-7	805-76201-1	パネル、メインスイッチ Panel, Main Switch	(2) 1	(2)		
24-8	3A3-06830-0	ストップスイッチ (ロープ付) Lanyard Stop Switch	(2) 1	(2) 1		
24-8-1	353-06821-0	*ロック、ストップスイッチ (ロープ付) * Lock, Lanyard Stop Switch	(2) 1	(2) 1		
24-9	3A3-76171-0	オーバヒートブザー Over-Heat Buzzer	(2) 1	(2) 1		
24-10	3C7-76115-0	コードアッシー B Cord Ass'y B	(2) 1	(2) 1		
24-11	353-72546-0	アシストコード、レッド Assist Cord, Red	(4) 2	(4) 2		
24-12	3C7-84475-0	コード、PTT スイッチ (レッド) Cord, PTT Switch (Red)	(2) 1	(2) 1		
24-13	3C7-84476-0	コード、PTT スイッチ (スカイブルー) Cord, PTT Switch (Sky Blue)	(2) 1	(2) 1		
24-14	3C7-84477-0	コード、PTT スイッチ (ピンク) Cord, PTT Switch (Pink)	(2) 1	(2) 1		
24-15	3C7-84470-1	コード、ニュートラルスイッチ (レッド) Cord, Neutral Switch (Red)	(4) 2	(4) 2		
24-16	3C7-84471-1	コード、ニュートラルスイッチ (グリーン) Cord, Neutral Switch (Green)	(4) 2	(4) 2		

オプションパーツ (3)

Fig. 25 OPTIONAL PARTS (3)

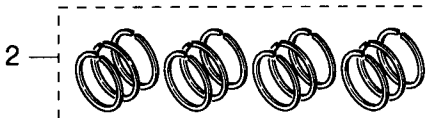
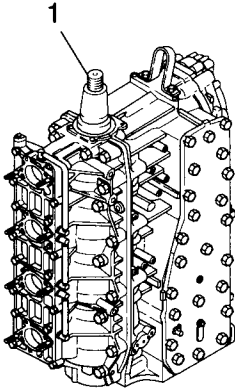




見出番号 Ref. No.	部品番号 Part No.	部品名 Part Name	個数 Q'ty			備考 Remarks
			120 A2	140 A2		
25-1	353-72406-0	ドライブクリーナーアッシ Drive Cleaner Ass'y	1	1		
25-2	3C7-64111-0	テストプロペラ Test Propeller	1	1		
25-3	3C7-76114-0	11Pエクステンションコード (2M) 11P Extension Cord (2M)	1	1		
25-4	3C7-72604-0	エクステンションコード、メータ Extension Cord, Meter	1	1		
25-5	3F3-72540-0	スパークテスタ Spark Tester	1	1		
25-6	332-72309-0	グリス (250g) Grease (250g)	1	1		24 チューブ/ケース 24 tubes/case N.A.F.N.
25-7	332-72305-0	ギヤオイル (260cc) Gear Oil (260cc)	1	1		30 チューブ/ケース 30 tubes/case N.A.F.N.
25-7	332-72306-0	ギヤオイル (500cc) Gear Oil (500cc)	1	1		20 チューブ/ケース 20 tubes/case N.A.F.N.
25-8	3B7-72326-0	タッチアップペイント (シルバーグレー) Touch-up Paint (Silver Gray)	1	1		N.A.F.N.
25-9	3C7-72301-0	スーパーゴールド (0.4ℓ) Super Gold (0.4 liter)	1	1		N.A.F.N.
	3C7-72302-0	スーパーゴールド (1.0ℓ) Super Gold (1.0 liter)	1	1		N.A.F.N.
	3C7-72304-0	スーパーゴールド (4.0ℓ) Super Gold (4.0 liter)	1	1		N.A.F.N.
	3C7-72303-0	スーパーゴールド (20.0ℓ) Super Gold (20.0 liter)	1	1		N.A.F.N.
25-10	3C7-72316-0	ビニールモーターカバー (4L) Vinyl Motor Cover (4L)	1	1		UNIQUE

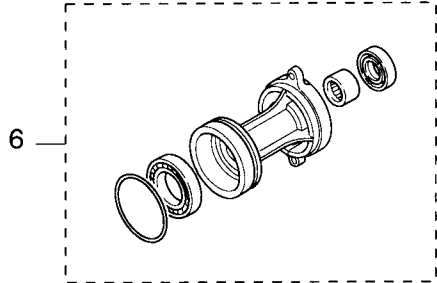
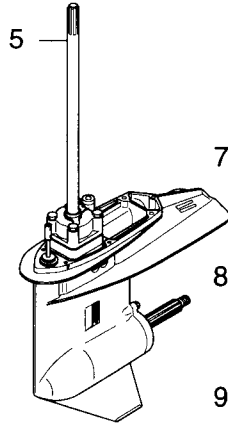
アッセンブリ・キット

Fig. 26 ASSEMBLY · KIT



3 — キャブレタリペアキット  
Carburetor Repair Kit

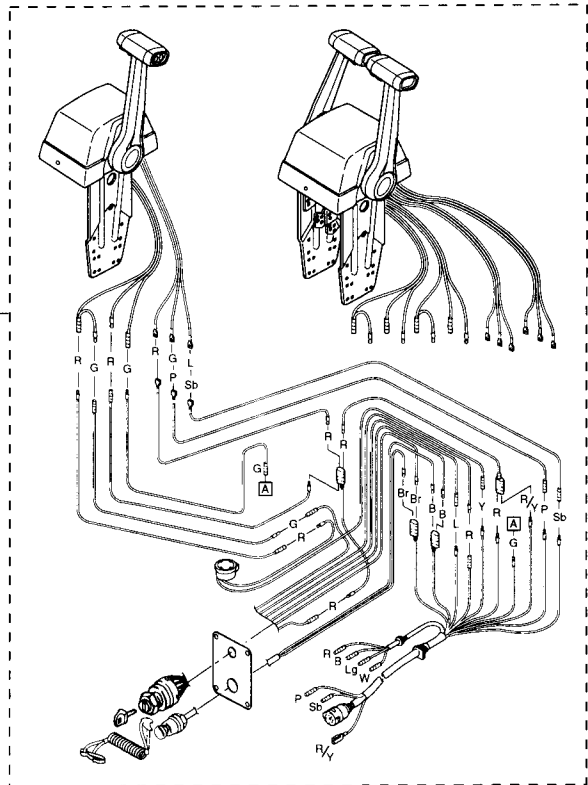
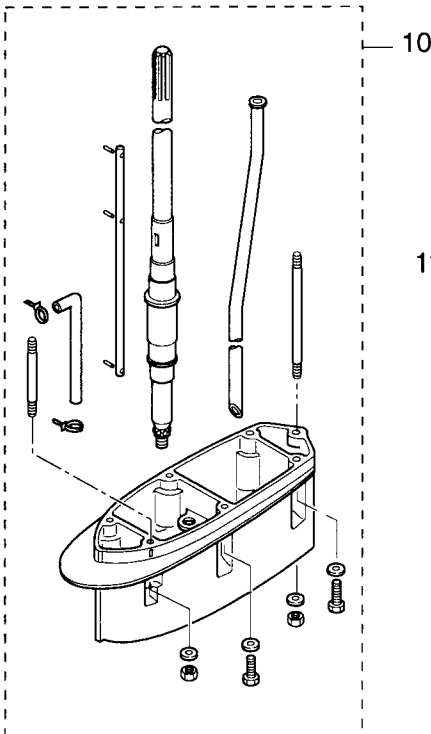
4 — パワーヘッドガスケットセット  
Power Head Gasket Set



7 — ウォータポンプリペアキット  
Water Pump Repair Kit

8 — クロムメッキウォータポンプキット  
Chrome Plate Water Pump Kit

9 — ロウユニットガスケットセット  
Lower Unit Gasket Set



見出番号 Ref. No.	部品番号 Part No.	部品名 Part Name	個数 Q'ty			備考 Remarks
			120 A2	140 A2		
26-1	3C7B87110-1	エンジンショートブロック Engine Short Block	1	1		incl. Engine Base Gasket & Spark Plugs
26-2	3C7-87123-0	ピストンリングセット (STD) Piston Ring Set (STD)	1 set	1 set		
	3C7-00011-0	*ピストンリング 1st *Piston Ring 1st	4	4		
	3C7-00012-0	*ピストンリング 2nd *Piston Ring 2nd	8	8		
26-2	3C7-87124-0	ピストンリングセット (0.5 O/S) Piston Ring Set (0.5 O/S)	1 set	1 set		
	3C7-00014-0	*ピストンリング 1st (0.5 O/S) *Piston Ring 1st (0.5 O/S)	4	4		
	3C7-00015-0	*ピストンリング 2nd (0.5 O/S) *Piston Ring 2nd (0.5 O/S)	8	8		
26-3	3C7-87122-1	キャブレタリペアキット Carburetor Repair Kit	1 set	1 set		
	3C7-02011-0	*ガスケット、キャブレタ *Gasket, Carburetor	4	4		
	346-03222-0	*Oリング、フロートチャンバー *O-Ring, Float Chamber	4	4		
	922503-6414	*スクリュ *Screw	16	16		
	346-03231-0	*フロート *Float	4	4		
	346-03232-0	*アームピン、フロート *Arm Pin, Float	4	4		
	3B7-03240-0	*フロートバルブ *Float Valve	4	4		
	344-03244-0	*クリップ *Clip	4	4		
	3F3-03234-0	*スクリュ *Screw	4	4		
	346-03256-0	*ラバーキャップ *Rubber Cap	4	4		
	336-03293-0	*ガスケット *Gasket	4	4		
	334-03242-0	*バルブピン *Valve Pin	4	4		
	3C7-03182-0	*ガスケットA、キャブレタカバー *Gasket A, Carburetor Cover	8	8		
	3C7-03183-0	*ガスケットB、キャブレタカバー *Gasket B, Carburetor Cover	4	4		
	3C7-03184-0	*プレートA、カバーガスケット *Plate A, Cover Gasket	4	4		
	3C7-03185-0	*プレートB、カバーガスケット *Plate B, Cover Gasket	4	4		
	3C7-03186-0	*スクリュ *Screw	8	8		
26-4	3C7-87121-0	パワーヘッドガスケットセット Power Head Gasket Set	1 set	1 set		
	3C7-01153-0	*ガスケットA、チェックバルブ *Gasket A, Check Valve	4	4		

見出番号 Ref. No.	部品番号 Part No.	部品名 Part Name	個数 Q'ty		備考 Remarks
			120 A2	140 A2	
	3C7-01154-0	* ガスケット B, チェックバルブ * Gasket B, Check Valve	4	4	
	3C7-01005-0	* ガスケット, シリンダヘッド * Gasket, Cylinder Head	1	1	
	3C7-01024-0	* ガスケット, シリンダヘッドカバー * Gasket, Cylinder Head Cover	1	1	
	353-01032-0	* ガスケット, サーモスタットキャップ * Gasket, Thermostat Cap	1	1	
	3C7-02305-0	* ガスケット, エキゾーストカバー * Gasket, Exhaust Cover	2	2	
	171-00053-0	* Oリング, 2-74.5 * O-Ring, 2-74.5	1	1	
	3C7-01215-0	* オイルシール, 19.6-35-10 * Oil Seal, 19.6-35-10	1	1	
	3B7-00121-0	* オイルシール, 35-58-9 * Oil Seal, 35-58-9	1	1	
	3C7-02104-0	* ガスケット, インレットマニホールド * Gasket, Inlet Manifold	2	2	
	3C7-02011-0	* ガスケット, キャブレタ * Gasket, Carburetor	4	4	
	3C7-02414-0	* ガスケット, エアサイレンサ * Gasket, Air Silencer	1	1	
	3C7-02418-2	* ガスケット, エアサイレンサカバー * Gasket, Air Silencer Cover	1	1	
	346-04901-0	* ガスケット, フュエルポンプ * Gasket, Fuel Pump	1	1	
	3B7-02235-0	* Oリング A * O-Ring A	2	2	
	3B7-02236-0	* Oリング B * O-Ring B	2	2	
	3B7-09002-0	Oリング, 1.6-19.2 O-Ring, 1.6-19.2	1	1	
	3C8-71016-0	* ガスケット, 40-62-2 * Gasket, 40-62-2	1	1	
	3C7-01303-0	* ガスケット, エンジンベース * Gasket, Engine Base	1	1	
26-5	3C7S87302-1	ロワユニットアッシ L Lower Unit Ass'y L	1	1	トランサム用 for transom L
	3C7S87304-1	ロワユニットアッシ UL Lower Unit Ass'y XL	1	1	トランサム UL 用 for transom XL
26-6	3B7S87323-1	プロペラシャフトハウジングアッシ Propeller Shaft Housing Ass'y	1	1	
26-7	3C7-87322-0	ウォータポンプリペアキット Water Pump Repair Kit	1 set	1 set	
	3C7-65021-0	* インペラ, ウォータポンプ * Impeller, Water Pump	1	1	
	3B7-65022-0	* キー, ウォータポンプインペラ * Key, Water Pump Impeller	1	1	
	3C7-65011-0	* ライナー, ポンプケース * Liner, Pump Case	1	1	
	3C7-65018-0	* シール, ポンプケース * Seal, Pump Case	1	1	
	3C7-65025-0	* ガイドプレート, ウォータポンプ * Guide Plate, Water Pump	1	1	

見出番号 Ref. No.	部品番号 Part No.	部品名 Part Name	個数 Q'ty		備考 Remarks
			120 A2	140 A2	
	3C7-65029-0	* ガスケット, ガイドプレート * Gasket, Guide Plate	1	1	
	916103-0885	* ボルト * Bolt	4	4	
	941303-0800	* スプリングワッシャ * Spring Washer	4	4	
	940103-0800	* ワッシャ * Washer	4	4	
26-8	3C7-65231-0	クロムメッキウォーターポンプキット Chrome Plated Water Pump Kit	1 set	1 set	
	3C7-65021-0	* インペラ, ウォータポンプ * Impeller, Water Pump	1	1	
	3C7-65238-0	* ライナー, クロムメッキポンプケース * Liner, Chrome Plated Pump Case	1	1	
	3C7-65018-0	* シール, ポンプケース * Seal, Pump Case	1	1	
	3C7-65239-0	* ガイドプレート, クロムメッキ * Guide Plate, Chrome Plated	1	1	
	3C7-65029-0	* ガスケット, ガイドプレート * Gasket, Guide Plate	1	1	
26-9	3C7-87321-0	ロワユニットガスケットセット Lower Unit Gasket Set	1 set	1 set	
	3C7-61012-0	* ガスケット, ドライブシャフトハウジング * Gasket, Drive Shaft Housing	1	1	
	3B7-02312-0	* ガスケット, エキゾーストパイプ * Gasket, Exhaust Pipe	1	1	
	3B7-61181-0	* ガスケット, エキゾーストハウジング * Gasket, Exhaust Housing	1	1	
	332-60006-0	* ガスケット, 8.1-15-1 * Gasket, 8.1-15-1	2	2	
	3B7-60016-0	* ガスケット, 10.1-15-1 * Gasket, 10.1-15-1	1	1	
	3C7-65018-0	* シール, ポンプケース * Seal, Pump Case	1	1	
	3C7-65029-0	* ガスケット, ガイドプレート * Gasket, Guide Plate	1	1	
	3C7-60223-0	* オイルシール, 22-42-7 * Oil Seal, 22-42-7	2	2	
	346-64084-0	* シム, 35-41.9-0.5 * Shim, 35-41.9-0.5	1	1	
	3B7-65015-0	* Oリング, 3.1-54.4 * O-Ring, 3.1-54.4	1	1	
	345-66021-0	* Oリング, 1.9-6.8 * O-Ring, 1.9-6.8	2	2	
	3B7-66023-0	* Oリング, 3.5-27.7 * O-Ring, 3.5-27.7	1	1	
	3B7-60103-0	* Oリング, 3.1-94.4 * O-Ring, 3.1-94.4	1	1	
	3B7-60111-0	* オイルシール, 30-50-12 * Oil Seal, 30-50-12	1	1	
	3B7-60219-0	* パッキン, トリムタブ * Packing, Trim Tab	1	1	
26-10	3C7S87314-0	エクステンションハウジングキット UL Extension Housing Kit XL	1 set	1 set	トランサム UL 用 for transom XL

見出番号 Ref. No.	部品番号 Part No.	部品名 Part Name	個数 Q'ty		備考 Remarks
			120 A2	140 A2	
26-11	3C7-84490-1	トップマウントリモコンアセンブリキット (RC6E) Top Mount Remote Control Assembly Kit (RC6E)	1 set	1 set	シングル用 for single engine N.A.F.N.
26-11	3C7-84540-1	トップマウントリモコンアセンブリキットツイン (RC6ET) Top Mount Remote Control Assembly Kit Twin (RC6ET)	1 set	1 set	ツイン用 for twin engines N.A.F.N.



**NISSAN MOTOR CO., LTD.**

**Tokyo, Japan**