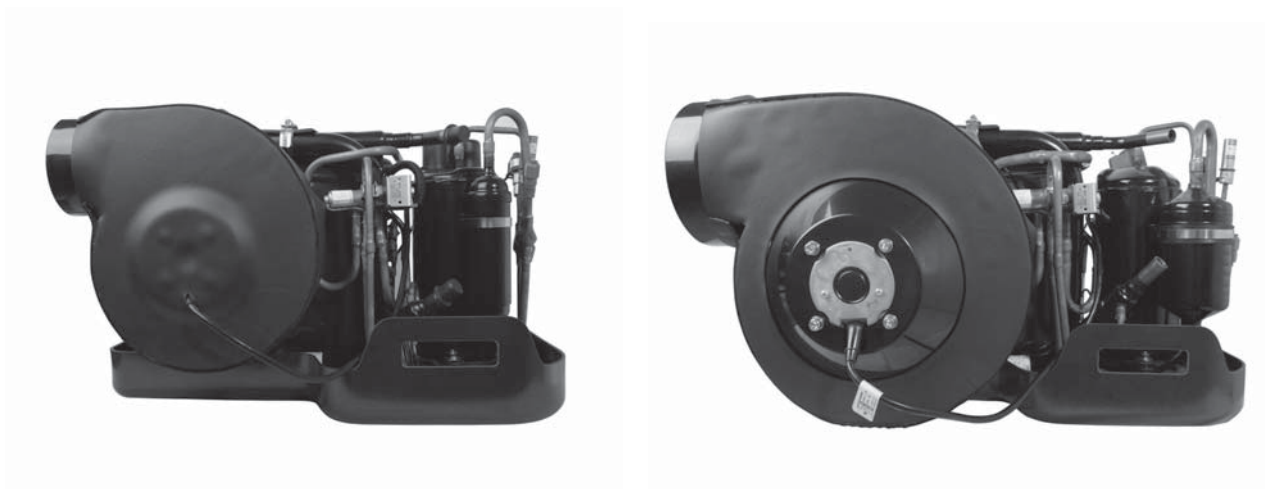


マリンエアコン設置・取扱説明書



8000BTUmodel	12000BTUmodel	16000BTUmodel
AMP8KU	AMP12KU	AMP16KU

Marine Air Conditioner installation/operation

Index

目次

主な特徴	4
取り扱い上の注意	5
テクニカルスペック	6
仕様表	7
取付	8
配管時における注意事項	10
ダクト配管	12
配線	13
チェックリスト	16
操作方法	17
メンテナンス	20
トラブルシューティング	21
フロン排出抑制法	27
簡易点検チェックシート	28
保証規定	30
保証申請書	31

主な特徴

1. 心臓部には高効率・低振動・低消費電力のコンプレッサーを使用しています。
2. 高効率のらせん型2重管コンデンサーコイルで高い熱交換率を実現。
3. 冷媒は注入済で簡単取付。
4. 環境に配慮したノンフロンガス（R410a）を使用。
5. エアコン本体の送風口は角度を自由に調整可能。
6. 各種安全装置により安心してお使いになれます。
7. LAN ケーブルで電源ボックスと接続されるコントロールパネルはバックライト付の液晶ディスプレイにより以前のモデルより簡単にエアコンの状態を確認できます。
8. オプションの起動補助装置を使用することによって起動電流を減少させることができます。

取り扱い上の注意

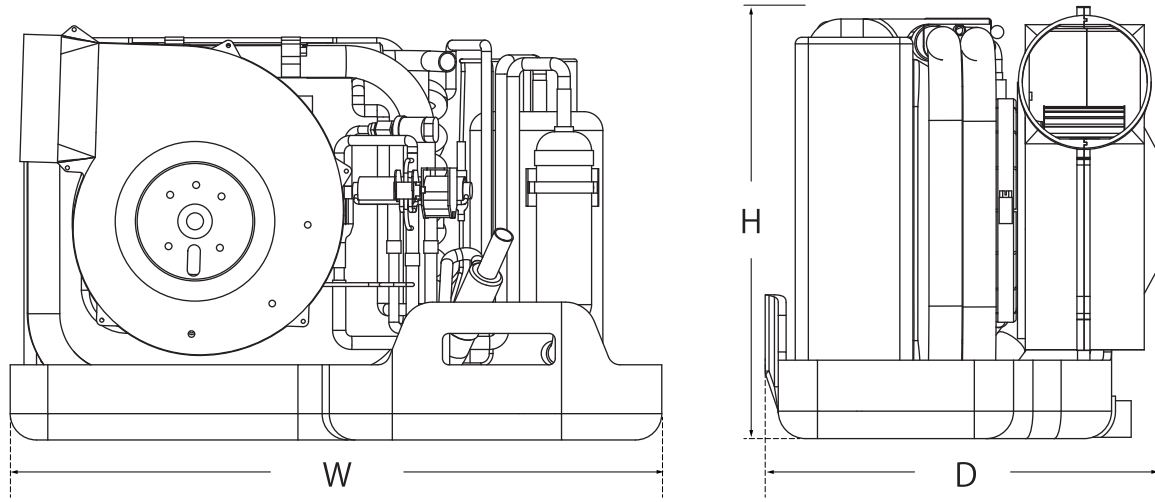
マリンエアコンを正確に取り付け、長くご使用頂くために必ずお読みください。

取付に関しては専門知識や資格が必要となります。取付工事は専門の業者にご依頼ください。

ご不明な点はタートルマリン、または取扱いディーラーにお問い合わせください。

- エンジンルームやビルジ溜まりがある場所にエアコン本体を設置しないでください。排気ガス中に含まれる有毒ガスがエアコンを通して室内に供給される可能性があります。
- エアコンのドレイン配管出口はエンジンや発電機の排気口から 1メートル以上離れた箇所に設置してください。ドレイン配管を通して有害な排気が室内に供給される恐れがあります。ドレインの出口は船外、もしくはシールドされた独立したシャワーサンプポンプで船外に排出してください。
- 取付時などでエアコン本体に触れる場合は必ず本体に供給されている電源を遮断してください。感電によって怪我や、最悪の場合、死を招く恐れがあります。
- 感電防止のため、本体のアース接続部に必ずアース線を接続してください。
- 電源ボックスには高圧の電流が流れているので、取付や修理などは資格を持った専門業者に依頼してください。
- 修理などで電源ボックスを開ける場合は必ず電源を遮断してください。
- エアコンを使用するとエアコン本体は高温になります。運転中や運転直後はやけどの危険があるのでエアコン本体には触れないでください。
- エアコン本体には高圧のガスが封入されています。配管などにダメージを与えないよう注意してください。噴出した高圧ガスにより失明などの危険があります。
- 60Hz モデルは 50Hz 電源でも作動しますが、能力は比例して低下します。
- その他の注意はエアコン本体にもステッカーなどで表示しておりますので、その指示に従ってください。

テクニカルスペック



Model	H [mm]	W [mm]	D [mm]	Weight [kg]
8000BTU model				
AMP-8KU	346	520	299	22
12000BTU model				
AMP-12KU	346	520	299	22
16000BTU model				
AMP-16KU	356	552	389	31

Marine Air Conditioner installation/operation

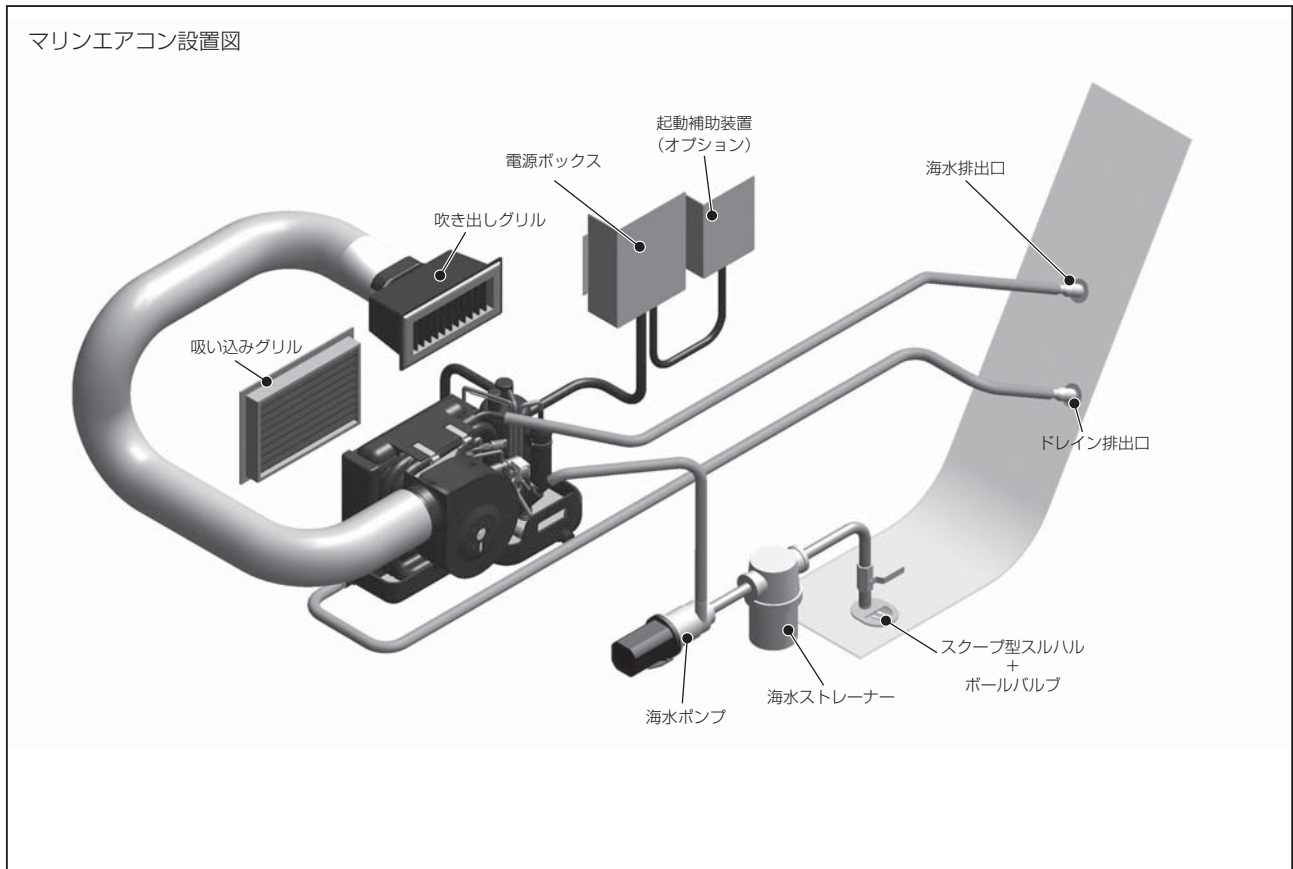
仕様表

Model	AMP-8KU
能力 [BTU]	8000
電圧 [V]	115
周波数 [Hz]	60
定格電流 [A] (冷房時)	5.8
定格電流 [A] (暖房時)	7.3
始動電流 [A]	17
冷媒	R410a
風量 (max)	580m ³ /h
ダクトサイズ	4 in. dia.

Model	AMP-12KU
能力 [BTU]	12000
電圧 [V]	115
周波数 [Hz]	60
定格電流 [A] (冷房時)	9.2
定格電流 [A] (暖房時)	10.8
始動電流 [A]	27
始動電流—補助装置使用時 (オプション) [A]	13
冷媒	R410a
風量 (max)	580m ³ /h
ダクトサイズ	4 in. dia.

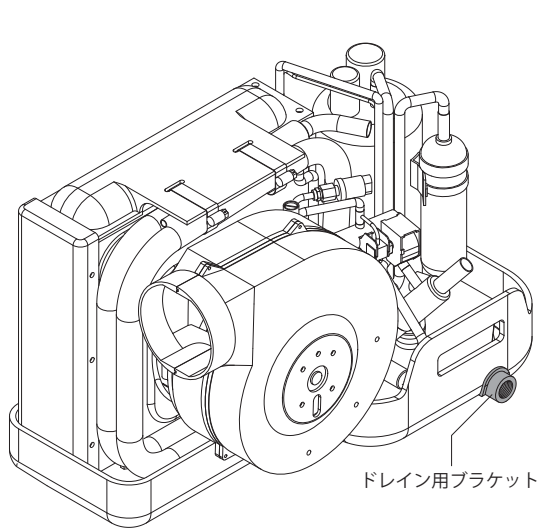
Model	AMP-16KU
能力 [BTU]	16000
電圧 [V]	115
周波数 [Hz]	60
定格電流 [A] (冷房時)	11.2
定格電流 [A] (暖房時)	13.8
始動電流 [A]	30
始動電流—補助装置使用時 (オプション) [A]	16
冷媒	R410a
風量 (max)	720m ³ /h
ダクトサイズ	6 in. dia.

取付



- 上図を参考にエアコンを平らで水平な出来るだけ低い位置に余裕を持って設置してください。
- エアコンはエアコン本体への配管やメンテナンス時におけるスペースが十分にある場所に設置してください。
- エンジンルームやビルジ溜まりから隔離された場所に設置してください。排気ガスなどに含まれる有毒ガスがエアコンを通して室内に供給される可能性があります。
- エアコンは室内の空気が良く取り入れられる場所に設置してください。
- エアコンには多量の空気が入り出すので、排気ガスなどの有害な空気が入り込まない場所に設置してください。有害な空気を吸い込む場所に設置すると有毒ガスが部屋中に蔓延し非常に危険です。
- エアコン本体にはコンプレッサーなどの振動や騒音を発生する機器が装備されています。設置場所は共振のないしっかりとした床面に設置してください。また、周囲への防音などを考慮した位置に設置してください。
- 吸い込みグリルは出来るだけ低い位置かつエアコンに近い位置に設置してください。
- 吹き出しグリルは出来るだけ高い位置に設置してください。
- 設置場所により吹出口の角度を自由に調整してください。

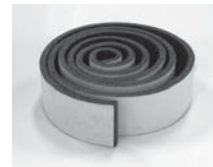
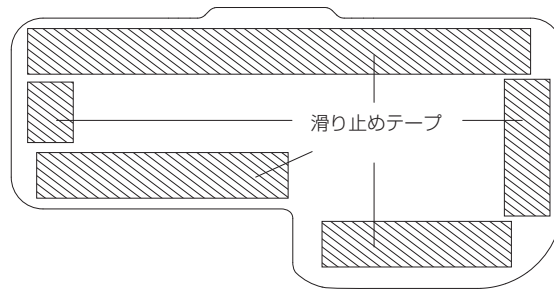
Marine Air Conditioner installation/operation



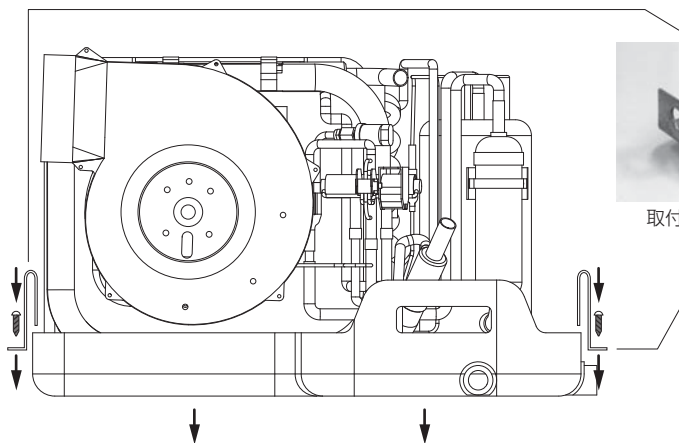
ニップル ドレイン用ブラケット



付属のドレイン用ブラケットはエアコン底部の好きな位置に取り付けることができます。取付位置を決めたらドレイン用ブラケットをABS用接着剤にてしっかりと接着した後に電動ドリルなどでドレイン用の穴を開けてください。その後に付属のニップルを防水加工と共に取り付けてドレイン用のホースをステンレス製のホースクランプを2個使用してしっかりと接続してください。



滑り止めテープ
(付属)

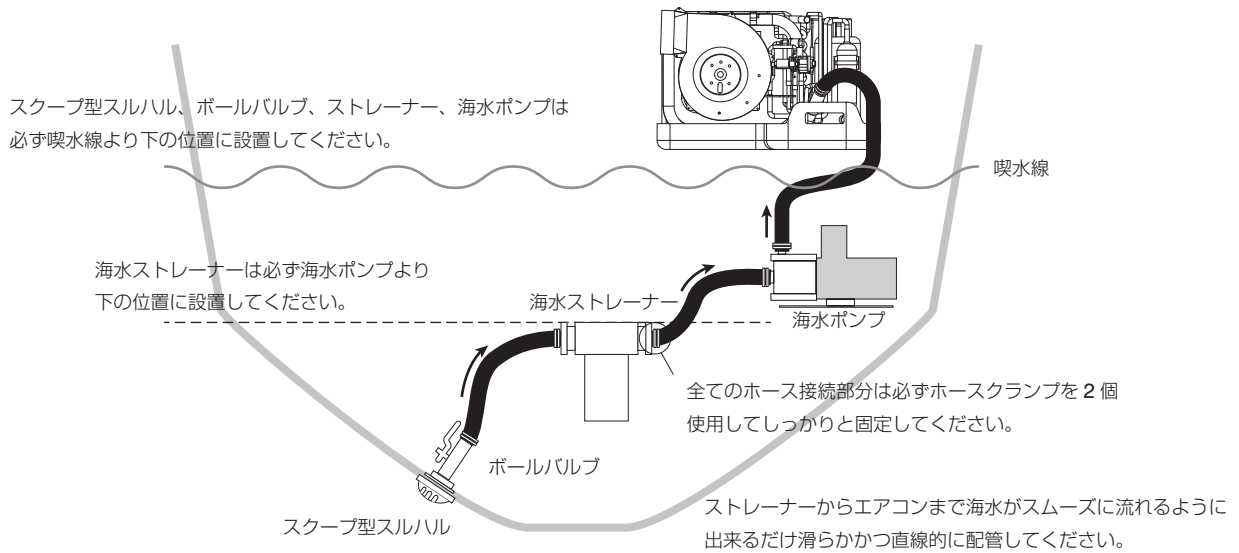


取付用ブラケット
(付属)

付属の滑り止めテープをエアコン底面に貼り付けた後に付属のブラケットをエアコン下部の縁に取り付けてから床面に木ネジなどを使用してしっかりと取り付けて固定してください。ブラケットは4個付属しています。(床面取付用の木ネジは付属しておりませんのでご注意ください)

配管時における注意事項

配管（吸水）



- 配管に使用する部品は適切な物、もしくはオプションの配管キットを使用するようにしてください。
- スルハルストレーナーはスクープ型をお勧めします。高速航行時の水切れなどを予防できます。
- スルハルの取付位置は水切れの起こりにくく、かつキールに近い障害物による水の流れが乱されない場所に取り付けてください。
- スルハルには必ずボールバルブを取り付けてください。
- スルハルとボールバルブの接続部はテフロンテープやシリコン等を使用してしっかりと水漏れ対策してください。
- 純正の海水ポンプは非自吸型です。海水ポンプ及び配管、海水こし器は海面下に設置してください。また、配管は空気溜まりの出来ないようアップダウンのないスムーズな配管経路としてください。オプションで自吸式ポンプもありますので、海面下の設置が不可能な場合はお問い合わせください。
- 海水ポンプは最低でも噴水線より 30cm 下の位置に取り付けるようにしてください。
- エアコンの設置位置がフライブリッジなど高所となる場合、または取付位置が海水ポンプから 10メートル以上離れた場所となる場合は揚程の高い海水ポンプをご使用ください。

スクープ型スルハル



ボールバルブ



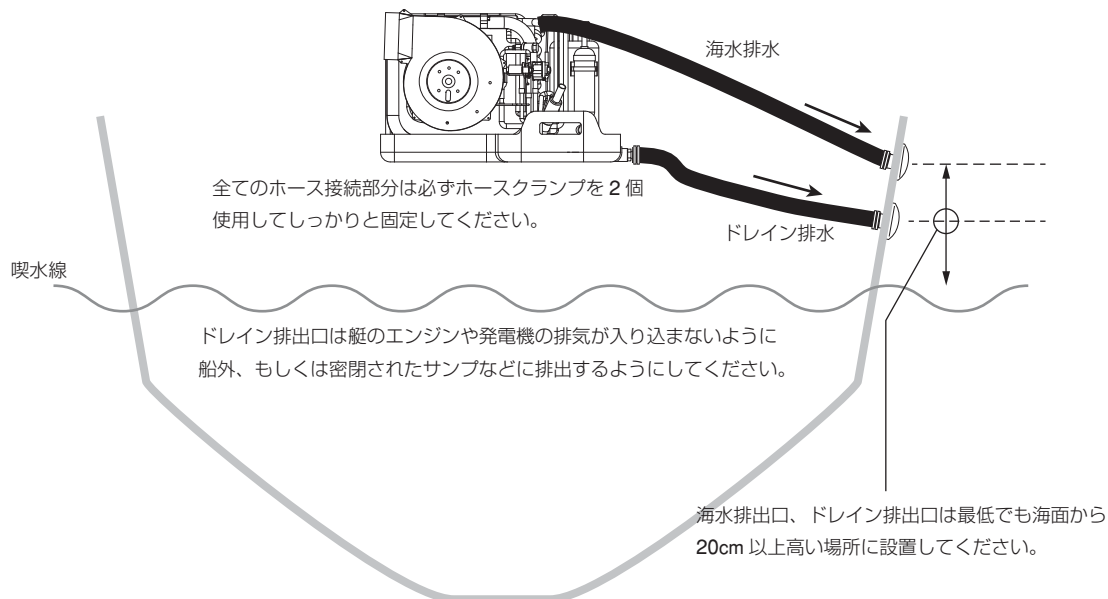
海水ポンプ



Marine Air Conditioner installation/operation

- スルハル、エアコン本体などの金属は電食防止のために、ボートの防蝕システムに結線してください。
- ホースの接続は必ずホースクランプを 2 個使用してしっかりと取り付けるようにしてください。
- スクープ型スルハル+ボールバルブ～海水ストレーナー～海水ポンプ～エアコン本体までの配管に使用するホースは下方から上方に出来るだけ直線的かつ折れ曲がりなどないように設置し、ストレーナーから吸入した海水がスムーズにエアコン本体まで流れるように配管するようにしてください。

配管 (排水)

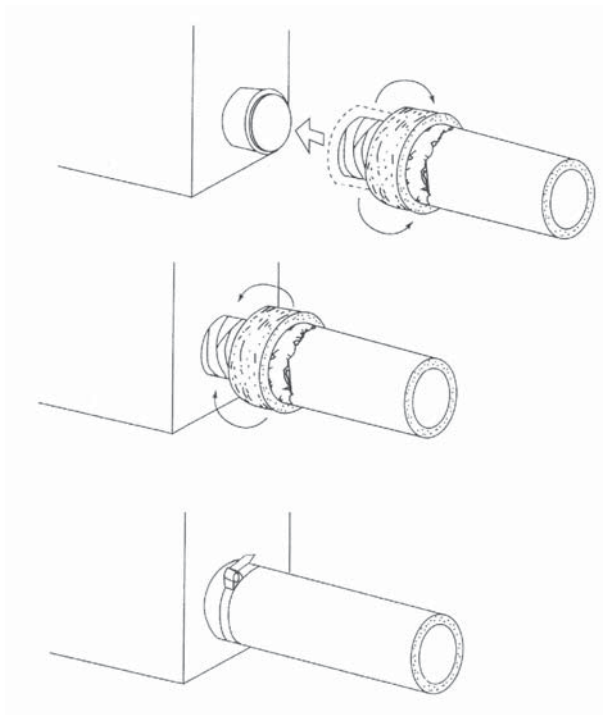


- ホースの接続は必ずホースクランプを 2 個使用してしっかりと取り付けるようにしてください。
- エアコンからの海水排出口、ドレイン排出口は喫水線より最低でも 20cm 以上高い場所に設置するようにしてください。
- 海水排出口、ドレイン排出口はゆるやかに下方に流れるように配管してエアコン設置完了後に問題なく海水 / ドレイン排水ができるかどうか良く確認してください。
- ドレインの船外出口はメインエンジン、または発電機の排気出口から少なくとも 1 メートル以上離し、エンジンの排気がドレイン口を通してエアコンに逆流しないような船外、または密閉されたサンブに排出するようにしてください。

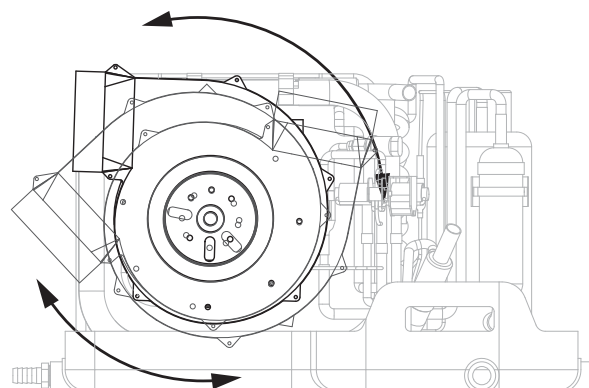
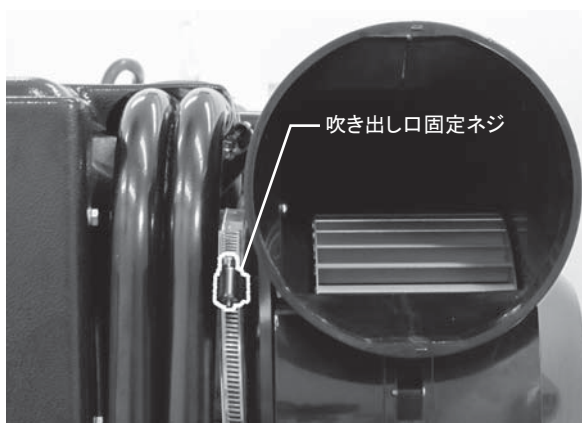
ダクト配管

- ダクトはエアコンの機種によりサイズが異なります。(P7の「仕様表」を参考にしてください)
- ダクトの取付は下記の『ダクト取付図』の手順に従って正確に取り付けてください。特にエアコン設置区画でエア漏れを起こすと正しい室温が検知出来なくなってしまいます。
- 冷房時の結露防止のためにダクトは断熱性のものをご使用ください。
- ダクトの全長を出来るだけ短く、かつ曲がる箇所が少ないように設置してください。
- ダクトの配管はたるみや折れ曲がり、潰れなどがないように設置してください。

【ダクト取付図】



1. ダクト外側を折り返し、内側部を露出させます。
2. ダクト内側部をフランジに押し込み、粘着テープでしっかり巻き付け、固定します。この時エア漏れのないようにしてください。
3. 折り返した切断面を戻して、ホースクランプなどで締め付けしてください。

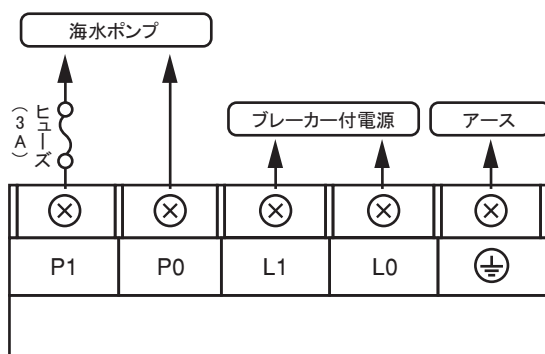


エアコン吹き出し口の横にある吹き出し口固定ネジを緩めると吹き出し口を無段階に調整できます。吹き出し口を最適な位置に調整して固定ネジをしっかりと締め直して固定してください。

配線

- 配線作業などで電源ボックスを開ける場合は感電などの危険がありますので、必ず電源供給をOFFにしてから実施するようにしてください。
- 供給電気容量の目安は仕様表 (P7) を参考に十分に余裕を持った容量としてください。
- 電源の配線は 3.5sq 以上、ポンプ用の配線は 2.0sq 以上の電線を使用するようにしてください。
- コントロールボックス内の端子台へ配線を接続する際には丸型、もしくはフォーク型の圧着端子を配線の先に取り付けて確実に端子台へ取り付けるようにしてください。
- 海水ポンプ、エアコン本体は感電防止のため必ずアース線を接続してください。また、海水ポンプの配線にはヒューズ (3A) を使用してください。
- 電気配線は資格を持った専門業者に依頼してください。
- 配線は下記配線図を参照してください。
- エアコンへの供給電源には電源ボックス、マニュアルに記載された定格電流を参考にして適切なブレーカーを挿入してください。

配線図



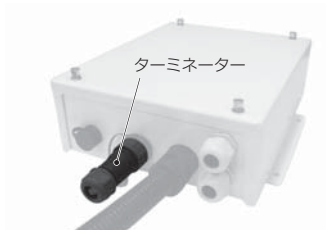
⚠ 注意

エアコンは電源の電圧と周波数に正しく合ったモデルをご使用するようにしてください。使用する電源の電圧 / 周波数とエアコンの電圧 / 周波数が異なる場合、故障の原因となる恐れがあります。その場合の故障に関しては保証の対象外となりますのでご注意ください。



【コントロールパネル用ケーブル】(付属)

- 電源ボックスとコントロールパネルを接続するためのケーブル (5m 長) が付属しています。
- ケーブル長が足りなかったり、ケーブルを交換したい場合はパソコン等で使用する LAN ケーブル (ストレートタイプ) を別途購入してご使用ください。



【ターミネーター】（付属）

- 通常使用時は電源ボックスの接続部には付属のターミネーターを差し込んでおいてください。（AMP-3.5KU を除く）

【起動補助装置】（オプション）

- オプションの起動補助装置を使用すると起動時にかかる電流を減少させます。接続はコントロールボックスの起動補助装置取付口のターミネーターを取り外して起動補助装置からの接続を接続するだけです。
- 接続してそのまま使用できます、設定などは必要ありません。
- **AMP-8KU には起動補助装置は使用できません。**

コントロールボックス取付部



起動補助装置接続時



起動補助装置を使用した場合の起動電流の値は以下の表を参照してください。

エアコンモデル No.	能力 [kcal]	起動電流（起動補助装置無） [A]	起動電流（起動補助装置有） [A]
AMP-12KU	12000	27	13
AMP-16KU	16000	30	16

Marine Air Conditioner installation/operation

【別付け温度センサー】（オプション）

通常、温度センサーはコントロールパネル内部に内蔵されていますが直射日光が当たる場所にコントロールパネルがあった場合、室温とは異なる温度数値になる場合があります。

そのような場合は別売の別付け温度センサー（AMP-E04-11）を電源ボックスに接続して適切な場所に設置するようにしてください。

別付け温度センサーは室内の空気を吸入するラジエーターの前に設置することをお薦めしますが、その際には温度センサー部がラジエーターに触れないように注意してください。

※別付け温度センサーは電源ボックスに接続するだけで特に設定することなく使用できるようになっています。

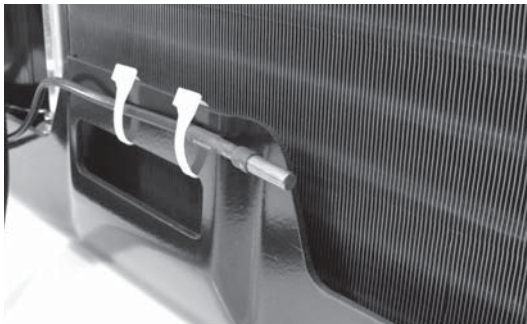
コントロールボックス取付部



外付け温度センサー（ケーブル長：3m）



別付け温度センサー設置例



チェックリスト

取付

- 平らで水平な場所に付属の取り付けパーツを使用して取り付けられているか。
- エアコン本体への配管やメンテナンス時におけるスペースが十分ある場所に設置されているか。
- エアコン本体がしっかりと取り付けられ、ゆるみやガタなどがないか。
- エアコンからのドレイン排水は密閉されたサンブに流れ込むように下向きに配管されているか。
- エアコン本体のドレインパンから水がきちんと排出されているか。

海水冷却システム

- スクープ型スルハルは喫水線から出来るだけ下の位置、かつキールに近い位置に設置されているか。
- スルハルとボールバルブの防水は万全か。
- 海水ポンプは最低でも喫水線から 30cm 以上低い位置に設置されているか。
- フィルター付きのストレーナーは海水ポンプの前に設置されているか。
- ホースの接続部分全てにステンレス製のホースクランプを 2 個使用して固定しているか。
- ねじ込み部分の固定にテフロンテープを使用しているか。
- 海水取水口からエアコン本体までのホース配管は上向きに配管されているか、またエアコンから船外排出口までの配管は下向きに配管されているか。
- ポンプ作動時にエアコンからの排水はスムーズに排水されているか。

電装

- ポンプ関係の配線は圧着端子を正しく使用し、熱収縮絶縁チューブでしっかりと絶縁されているか。
- エアコンへの電源は正しくアースが取られているか。
- 電源線は 3.5sq 以上、ポンプ用電線は 2.0sq 以上を使用しているか。
- 操作配線は端子台にフォーク型、またはリング型の端子で正しく接続されているか。エアコン本体が艇のアース点にアースされているか。
- サーキットブレーカーのサイズは仕様表に沿った適切なものを使用しているか。
- コントロールパネルとコントロールボックス間の RJ45 ケーブルはしっかりと接続されているかどうか。
- 適切な電源が供給されているか。

各グリルと配管

- 吹き出し口は出来るだけ高い場所に設置されているか。
- 吸気口は出来るだけ低い場所かつエアコンに近い場所に設置されているか。
- 吸い込みグリルはビルジの臭気や排気ガスが入り込まない場所に設置されているか。
- 配管は直線的に緩みがないように配管し、折れ曲がりなどが無いか。
- ダクトは確実にシール、クランプされているか。
- ホース、ダクトの擦れ止めは施されているか。

作動確認手順

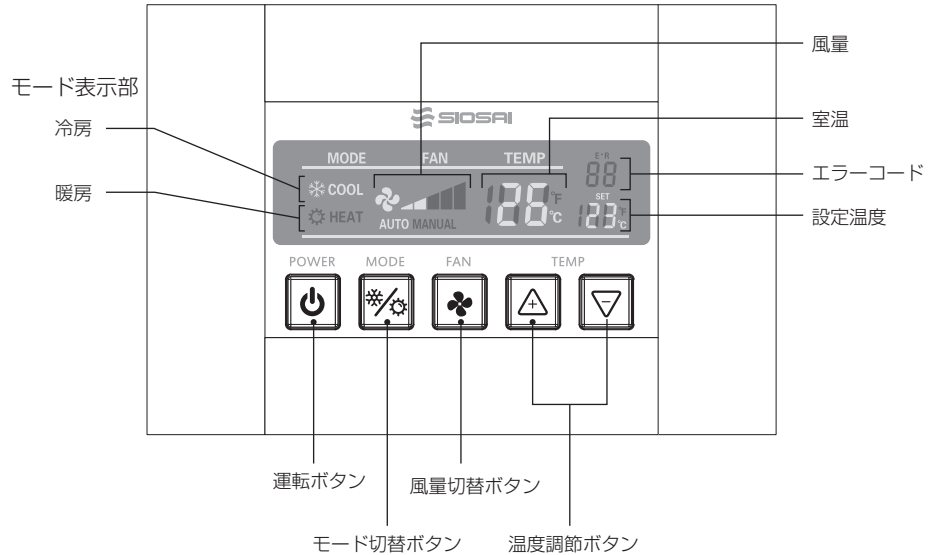
- 海水取水口のボールバルブが開いていることを確認してください。
- エアコンのブレーカーを ON にして海水ポンプにもサーキットブレーカーがあるようならば ON にする。
- コントロールパネルの POWER ボタンを押してエアコンの運転を開始します。
- TEMP ボタンを押して設定温度を設定してみてください。
- 船外への排水がスムーズに問題無く排水されているかどうかの確認。
- 吹き出し口からの風量が十分に吹き出しているかどうかの確認。
- エアコンが正しく作動していないようならばトラブルシューティングの項目を参考にしてください。

作動確認

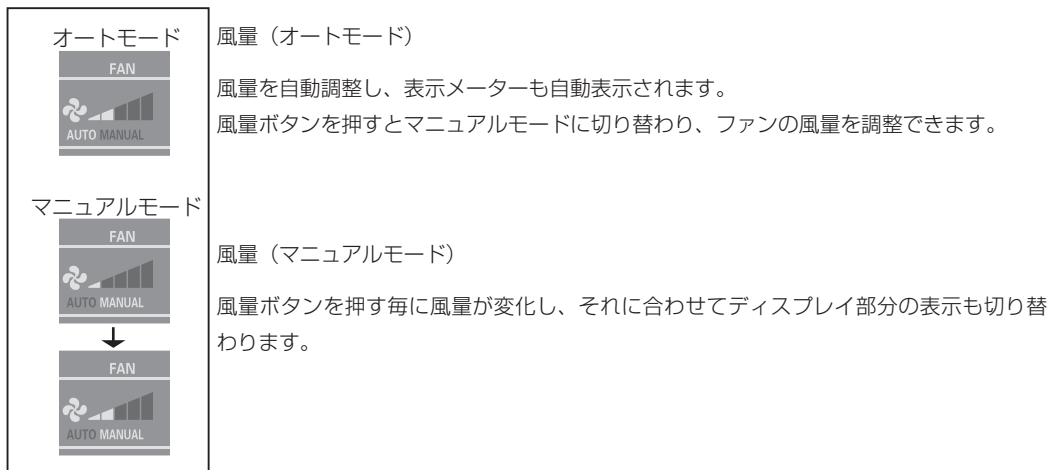
- 作動時に振動や異常はないか。
- 配管からの水漏れはないか。
- モニターに表示されている室温は適正か。
- 各モードが正常に作動するか。
- 各風量が正常に作動するか。
- 温度設定に合わせてエアコンが自動的に作動・停止するか。
- 海水の排出量が十分にあるか。

操作方法

コントロールパネル各部名称

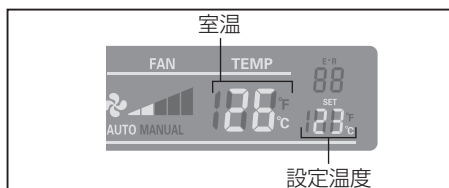


各表示部



室温・設定温度

液晶ディスプレイの TEMP 下部の数字は現在の室温を表示しています。

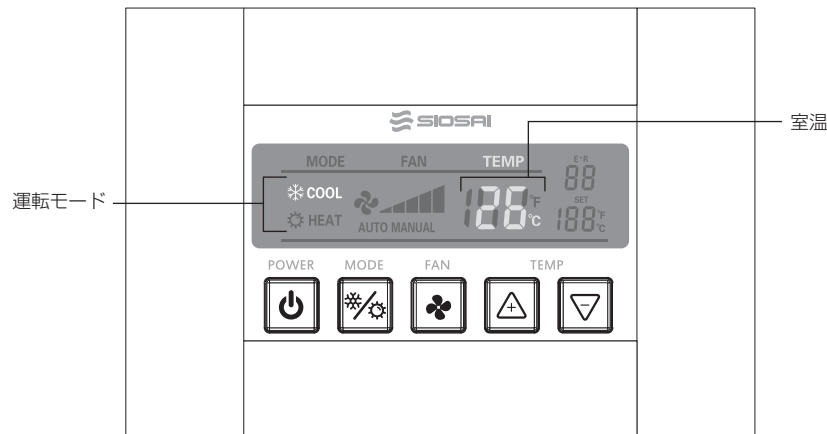


液晶ディスプレイの SET 下部の数字は設定温度の表示で、コントロールパネルの温度設定ボタンを押して設定温度を調整します。

コントロールパネル操作

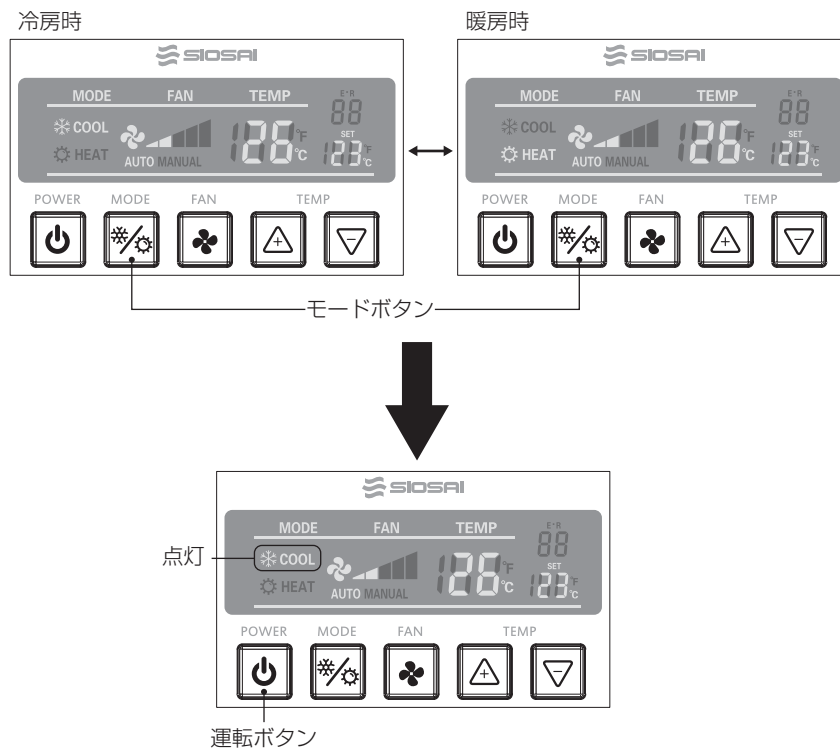
1. スタンバイモード

スタンバイモード中はコントロールパネルには現在の室温とモードが表示されます。



2. 運転

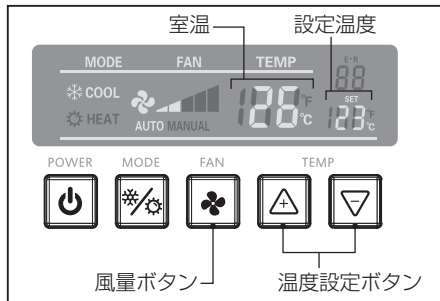
運転ボタンを押すと前回運転時のモード（冷房 [COOL]、もしくは暖房 [HEAT]）の文字が点灯し、エアコンが運転を開始します。モードボタンを押すことで冷房、暖房の切り替えが可能です。



Marine Air Conditioner installation/operation

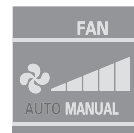
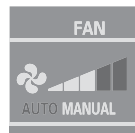
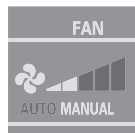
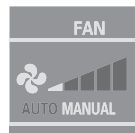
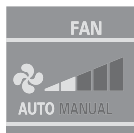
3-1. 温度設定

温度設定ボタンを押すと設定温度を押すごとに温度を 1℃ずつ変えられます。



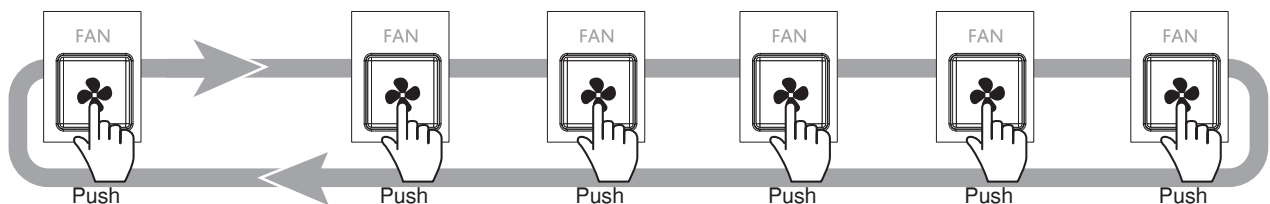
3-2. 風量

風量ボタンを押すと風量が設定できます。風量は風量ボタンを押すごとにオート→風量 1→風量 2→風量 3→風量 4→風量 5 の順に変わります。オートを選択した場合は AUTO の文字が点灯して室温と設定状態により自動で風量を調整して表示部分が風量 1 から風量 5 へと点灯を繰り返します。



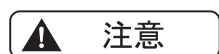
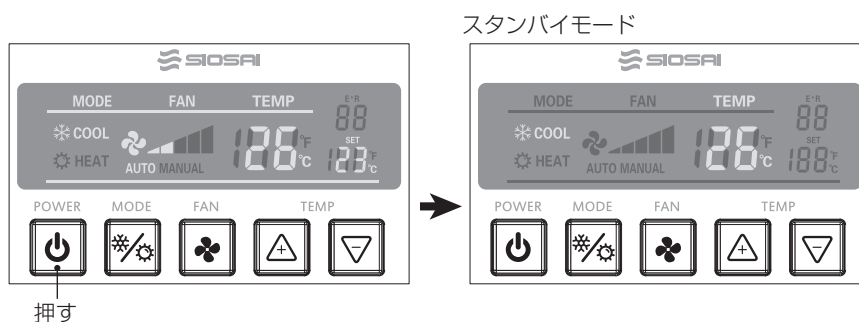
AUTO の文字が点灯し、室温と設定状態によって自動で風量を調整します。

マニュアルモードでは MANUAL の文字が点灯し、風量ボタンを押す度に風量を 5 段階で調整することが出来ますのでお好みの風量を設定してください。



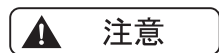
4. 停止

エアコン運転中に運転ボタンを押すとエアコンが運転を停止してスタンバイモードに切り替わります。



注意

運転開始時、海水ポンプが動き始めてから約 30 秒後にコンプレッサーが起動します。その後にファンが作動しますが暖房時にはガスの温度が一定以上になるまではファンが作動しません。



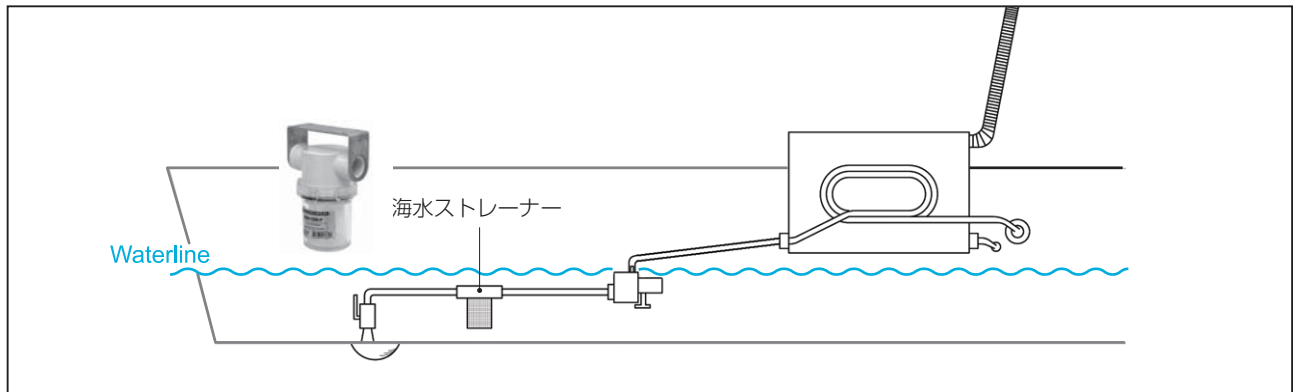
注意

設定温度到達後にコンプレッサーは停止しますが、コンプレッサー保護のために停止後、約 3 分間は再始動しません。

メンテナンス

■ストレーナーの清掃

- ・ポンプによって吸い込まれた水のごみを取り除くストレーナーは定期的に掃除してください。
- ・また、排水部分も問題なく排水されているかどうか定期的に点検してください。
- ・給水口のスルハレにごみなどが詰まっていないかどうか点検してください。
- ・配管に使用しているホースが折れ曲がったり、潰れたりしていないかどうか点検してください。



■吸い込みグリルの清掃

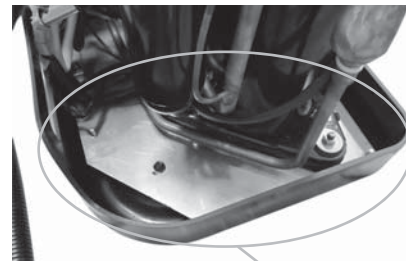
- ・吸い込みグリルのフィルタは月に1回掃除機などでゴミを吸い取ってから水洗いするようにしてください。

■ラジエーターの清掃

- ・ラジエーター部を点検し、表面が汚れている場合は柔らかい布を使用して掃除するようにしてください。アルミフィンには柔らかいので折れ曲がったり潰れたりしないよう注意して掃除してください。

■ドレインパンの清掃

- ・ドレインパンには水といっしょに埃も堆積します。定期的に掃除してドレイン口から水がスムーズに排水されるようにしてください。



ドレインパン

■防寒対策

- ・寒冷地で冬場にエアコンを長期間使用しない場合、配管内の海水が凍結してエアコンが破損するおそれがありますので海水取水口のバルブを閉じた後にエアコンの海水経路および海水ポンプ内の海水を抜いてから保管するようにしてください。
- ・海水が凍結して配管等が破裂して損傷した場合、ボートに甚大な被害を与えたり沈没する可能性がありますので十分に注意してください。

■コンプレッサー部に関して

コンプレッサー部は通常メンテナンスの必要はありません。知識や資格の無いままガスの補充をおこなうとエアコンの不調だけでなく怪我や死につながるおそれのある重大な事故を引き起こす可能性がありますので絶対にお止めください。エアコンのガス抜けなどの疑いがある場合は販売店、またはタートルマリンにご相談ください。

トラブルシューティング

1. エアコンが始動しない

考えられる原因	エアコンのブレーカーが OFF になっている。
対応策	エアコンのブレーカーを ON にしてください。
考えられる原因	コントロールパネルのスイッチが ON になっていない。
対応策	コントロールパネルの POWER ボタンを押して ON にしてください。
考えられる原因	コンプレッサー保護のため、3 分間電源が入らない状態になっている。
対応策	3 分間待った後に電源を入れて運転してください。
考えられる原因	端子台への配線接続を間違えている。
対応策	配線図を参考にして正しく配線してください。
考えられる原因	圧着端子のかしめ不良、締め付け不良。
対応策	エアコンへの電源供給を停止した後、電源ボックスを開けて配線を点検して修理してください。
考えられる原因	電圧不足
対応策	電源（発電機、陸電等）の電圧を測定してエアコンの運転に必要な電圧が充分に出ているかどうか点検してください。また、配線の太さや端子が正しいサイズのものを使用しているかどうか確認してください。

2. コンプレッサーが始動しない

考えられる原因	電源が入っていない。
対応策	電源（ブレーカー）が ON になっているかどうか確認してください。
考えられる原因	コンプレッサー保護のため、3 分間電源が入らない状態になっている。
対応策	3 分間待った後に電源を入れて運転してください。
考えられる原因	電源ボックス外側の接続コネクタに起動補助装置、もしくは起動補助装置を使用しない場合に差し込むターミネーターがきちんと差し込まれていない。
対応策	起動補助装置のコネクター、もしくはターミネーターをきちんと差し込んでください。
考えられる原因	コンプレッサーは始動を試みるが停止する。
対応策	電圧計を使用して電源からの電圧が足りているかどうかを確認してください。
考えられる原因	高圧スイッチの不具合
対応策	販売店、またはタートルマリンにご連絡ください。

3. エアコンが効かない

考えられる原因	室内温度が設定温度に達している
対応策	エアコンの設定温度を上げる（暖房時）、または下げて（冷房時）ください。
考えられる原因	海水の流れが阻害されている
対応策	配管の海水ストレーナーを点検・掃除してください。またスクープ型スルハルの入口を点検してゴミなどがつまっていないか点検してください。
考えられる原因	海水ポンプがエア噛みしている。
対応策	エア抜きをして配管内のエアを抜いてください。
考えられる原因	ガス抜けしている。
対応策	販売店、またはタートルマリンにご連絡ください。
考えられる原因	海水温度が冷房には高すぎる / 暖房には低すぎる
対応策	海水温度はエアコンの作動効率と密接に関係しています。冷房時に海水温度が高すぎる / 暖房時に海水温度が低すぎる環境ではエアコンが効きにくくなる場合があります。
考えられる原因	ラジエーターが凍結している
対応策	トラブルシューティング「6. ラジエーターが凍結している」を参照。
考えられる原因	ファンが動いていない
対応策	※別項参照
考えられる原因	配管がエア噛みしている
対応策	配管がマニュアルの記載通りに配管されているか良く確認してください。
考えられる原因	海水の流れが悪くガスの高圧スイッチが作動している（冷房時）
対応策	以下の項目を点検し、必要に応じて清掃・交換をおこなってください。 <ul style="list-style-type: none"> 海水取水口 / ストレーナーが詰まっているか。 取水口のバルブが閉じていないか。 配管のホースが折れ曲がったり潰れていないか。 ポンプの動作状態がおかしくないか。 ポンプのサーキットブレーカー（設置している場合）が OFF になっていないか。
考えられる原因	空気が流れが悪くガスの高圧スイッチが作動している（暖房時）
対応策	以下の項目を点検し、必要に応じて清掃・交換をおこなってください。 <ul style="list-style-type: none"> 吸気システムの空気の流れを点検し、阻害されているようなら原因を取り除いてください。 吸い込みグリルのフィルターとグリル部分を点検 / 清掃してください。 ダクト配管をよく点検して破れや折れ曲がりがないか確認し必要に応じて補修 / 交換してください。ダクト配管はなるべく直線的かつスムーズに配管される必要があります。 海水温度が高いときに暖房を使用するとガスが高圧になる場合があります。
考えられる原因	コンプレッサーが上記以外の理由によって過負荷になっている
対応策	コンプレッサーをしばらく冷却して再始動してみてください。
考えられる原因	エアコンの4ウェイバルブがスタックして暖かにならない（暖房時）
対応策	暖房モード中に4ウェイバルブを木槌やプラスチックハンマーで軽く叩いてみてください。それでも解決しない場合は販売店、またはタートルマリンにご連絡ください。

Marine Air Conditioner installation/operation

4. ファンが回転しない

考えられる原因	コントロールパネルのスイッチが ON になっていない。
対応策	コントロールパネルの POWER ボタンを押して ON にしてください。
考えられる原因	コンプレッサー保護のため、3 分間電源が入らない状態になっている。
対応策	3 分間待った後に電源を入れて運転してください。
考えられる原因	暖房起動時にラジエーターの温度が低い
対応策	暖房起動時の冷風対策のためラジエーター温度が規定の温度に達するまでファンが回転を始めません。ラジエーター温度が上昇するまでお待ちください。
考えられる原因	回転によってファンが高温になっている
対応策	エアコンを停止し、ファンをしばらく冷却した後にエアコンを再始動してください。
考えられる原因	ファンの配線が抜けている
対応策	ファンの配線を正しく接続してください。
考えられる原因	ファンが故障している
対応策	販売店、またはタートルマリンにご相談ください。
考えられる原因	コントロールパネルの不具合
対応策	販売店、またはタートルマリンにご相談ください。
考えられる原因	サーキットボードの不具合
対応策	販売店、またはタートルマリンにご相談ください。

5. 風量が少ない

考えられる原因	空気の流れが阻害されている
対応策	以下の項目を点検し、必要に応じて清掃・交換をおこなってください。 <ul style="list-style-type: none">吸気システムの空気の流れを点検し、阻害されているようなら原因を取り除いてください。吸い込みグリルのフィルターとグリル部分を点検 / 清掃してください。ダクト配管をよく点検して破れや折れ曲がりがないか確認し必要に応じて補修 / 交換してください。ダクト配管はなるべく直線的かつスムーズに配管される必要があります。
考えられる原因	ラジエーターが凍結している
対応策	トラブルシューティング「6. ラジエーターが凍結している」を参照。

6. ラジエーターが凍結している

考えられる原因	空気の流れが阻害されている
対応策	以下の項目を点検し、必要に応じて清掃・交換をおこなってください。 <ul style="list-style-type: none">吸気システムの空気の流れを点検し、阻害されているようなら原因を取り除いてください。吸い込みグリルのフィルターとグリル部分を点検 / 清掃してください。ダクト配管をよく点検して破れや折れ曲がりがないか確認し必要に応じて補修 / 交換してください。ダクト配管はなるべく直線的かつスムーズに配管される必要があります。
考えられる原因	空気の循環が限られた一部のみで循環している
対応策	吹きだした空気を直接吸気している場合は吹き出しグリルのルーパー等を操作して吹き出す方向を変えてください。
考えられる原因	ファンの風量が弱い
対応策	風量を AUTO や弱い設定で運転してラジエーターが凍結する場合は風量を上げて運転してください。
考えられる原因	設定温度が低すぎることでコンプレッサーが連続運転してしまっている
対応策	エアコンの使用環境によっては室温がいつまでも設定温度に到達できず、コンプレッサーが連続運転してしまう場合があります。その場合は設定温度を上げてください。
考えられる原因	湿度が高すぎる
対応策	ハッチやドアを閉めてください。
考えられる原因	上記の項目が当てはまらない場合
対応策	一旦暖房モードに切り替えるか、ドライヤーなどを使用してラジエーターに氷結した氷を溶かしてください。

7. コントロールパネルが点灯しない

考えられる原因	電源が入っていない
対応策	以下の項目を点検し、必要に応じて清掃・交換をおこなってください。 <ul style="list-style-type: none"> 電源（ブレーカー）が ON になっていない。 電源（ブレーカー）を OFF にしてからコネクタ部分の接触不良（コネクタの抜け・汚れ・折れ曲がり・破損）を点検し、不具合があるようならばケーブルごとコネクタを交換してください。 電源（ブレーカー）を OFF にしてから電源ボックス内にある基板のヒューズ（10A）を確認してください。

8. ポンプが動かない

考えられる原因	ポンプが故障している
対応策	電源ボックス内のポンプ出力（P0、P1）を確認し、出力がでている場合はポンプと配線を確認してください。

考えられる原因	ポンプの出力（P0、P1）が出ていない
対応策	電源（ブレーカー）を OFF にしてから電源ボックス内の配線とコネクタ部分の接触不良などがないか点検してください。

考えられる原因	サーキットボードの不具合
対応策	販売店、またはタートルマリンにご相談ください。

考えられる原因	コントロールパネルの不具合
対応策	販売店、またはタートルマリンにご相談ください。

考えられる原因	ポンプのブレーカー（ヒューズ）が飛んでいる
対応策	ポンプ本体にブレーカーが付いているのものはブレーカーを入れ直してください。ポンプと電源ボックス間にヒューズを入れている場合はヒューズを確認してください。

Marine Air Conditioner installation/operation

8. エラーコード

コントロールパネル液晶画面の右上部にはエアコンの異常・故障を感知した時にエラーコードを表示します。エラーコードに応じて各部の点検とメンテナンスを実施してください。

エラーコード部分に「1」が表示された場合	
エラー名称	室内温度センサー故障
内容および症状	コントロールパネル内の室内温度センサーが故障し、コンプレッサーが停止する。
不具合要因	室内温度センサーの故障
復帰方法	異常回復後自動復帰
エラー対処方法	コントロールパネル、LAN ケーブルを点検し、異常がある場合交換してください。

エラーコード部分に「2」が表示された場合	
エラー名称	ラジエーター温度センサー故障
内容および症状	コンプレッサーが停止する。
不具合要因	ラジエーター温度センサーの故障 / 断線
復帰方法	異常回復後自動復帰
エラー対処方法	電源ボックス内への配線を確認してコネクタが外れていた場合は接続してください。(基板 AI2 コネクタ) コネクタが外れていなかった場合はラジエーター側面の温度センサーを点検し、異常がある場合は交換してください。

エラーコード部分に「3」が表示された場合	
エラー名称	海水温度センサー故障
内容および症状	コンプレッサーが停止する。
不具合要因	海水温度センサーの故障 / 断線
復帰方法	異常回復後自動復帰
エラー対処方法	電源ボックス内への配線を確認してコネクタが外れていた場合は接続してください。(基板 AI3 コネクタ) コネクタが外れていなかった場合はコンデンサー（熱交換パイプ）に付いている温度センサーを点検し、異常がある場合は交換してください。

エラーコード部分に「4」が表示された場合	
エラー名称	ラジエーター高温
内容および症状	暖房時にラジエーター温度が高くなりすぎてコンプレッサーが停止する。
不具合要因	<ul style="list-style-type: none"> • 空気の流れが阻害されている • 吸い込みフィルターの目詰まり • ファンの故障 • ファンの風量設定が弱い • コンプレッサーが連続運転している（設定温度が高すぎる）
復帰方法	異常回復後自動復帰
エラー対処方法	<ul style="list-style-type: none"> • エアコンの風量を確認し、風量が少ないようならばトラブルシューティングの「風量が少ない」の項目を確認してください。 • ファンの風量設定を上げて設定温度を下げたて運転してください。

エラーコード部分に「5」が表示された場合	
エラー名称	ガス漏れ
内容および症状	コンプレッサー停止
不具合要因	ガス配管の破損
復帰方法	
エラー対処方法	販売店、またはタートルマリンにご連絡ください



警告

感電による怪我や死の可能性があるため、メンテナンスや修理の際はエアコンのサーキットブレーカーを必ず OFF にして電源からの電気供給を停止させるようにしてください。

Marine Air Conditioner installation/operation

エラーコード部分に「8」が表示された場合	
エラー名称	ガス圧力高圧保護停止
内容および症状	ガスの圧力が上がりすぎたために圧カスイッチが作動、コンプレッサーが停止。
不具合要因	<ul style="list-style-type: none"> 海水量の不足、海水ストレーナーの目詰まり 海水ポンプの故障 空気の流れが阻害されている 吸い込みフィルターの目詰まり ファンの故障
復帰方法	<ul style="list-style-type: none"> エアコンが運転中の場合：異常の原因が解消されれば自動復帰 エアコンが停止中の場合：異常の原因を解消してから電源（ブレーカー）を入れ直す
エラー対処方法	<ul style="list-style-type: none"> 海水の排出量を確認し、少ない場合は海水経路と海水ストレーナーの洗浄を実施してください。 海水ポンプがエア噛みしている場合はエア抜きをおこなってください。 エアコンの風量を確認し、風量が少なくなればトラブルシューティングの「風量が少ない」の項目を確認してください。

エラーコード部分に「9」が表示された場合	
エラー名称	ラジエーター凍結
内容および症状	冷房時に空気の流れが悪くラジエーターが凍結したためにコンプレッサーが停止する。
不具合要因	<ul style="list-style-type: none"> 空気の流れが阻害されている 吸い込みフィルターの目詰まり ファンの故障 ダクトの全長が長い ダクトが途中で極端に折れ曲がっている、または複数の箇所折れ曲がっている 海水の温度が比較的低温である ファンの風量設定が弱い コンプレッサーが連続運転している（設定温度が低すぎる）
復帰方法	異常回復後自動復帰
エラー対処方法	<ul style="list-style-type: none"> 空気の流れが阻害されている場合はその要因を取り除いてください ファンの風量設定と設定温度を上げて運転してください ラジエーター凍結時にはコンプレッサーが自動で停止し、ラジエーター凍結が解消されると自動的に運転を再開します。
備考	エラー9はエアコン本体に異常が無く通常通りに使用した場合でも気温、水温、風量などの諸条件により発生する可能性があります。（エラーの表示は出ますが凍結解除のための機能なのでそのままお待ちください）

エラーコード部分に「10」が表示された場合	
エラー名称	海水水温保護
内容および症状	海水温度センサーが海水温度の高すぎ、もしくは低すぎを感知しコンプレッサーとポンプが停止する。
不具合要因	<ol style="list-style-type: none"> 海水切れ、海水量の不足、海水ストレーナーの目詰まり 海水温度が高すぎる 海水温度が低すぎる 操作で冷房と暖房を間違えている（寒冷時の冷房、温暖時の暖房） 海水ポンプの故障
復帰方法	<ol style="list-style-type: none"> 2、3の場合：自動復帰 4の場合：エアコンに供給されている電源を一旦OFFにした後に再びONにして操作をやり直してください。
エラー対処方法	<ul style="list-style-type: none"> 海水の排出量を確認し、少ない場合は海水経路と海水ストレーナーの洗浄を実施してください。 海水ポンプがエア噛みしている場合はエア抜きをおこなってください。 冷房と暖房を間違えて使用していないかどうか確認してください。

エラーコード部分に「12」が表示された場合	
エラー名称	コンプレッサー過電流保護
内容および症状	過電流が流れてコンプレッサーが停止する。
不具合要因	<ul style="list-style-type: none"> 海水量不足、海水ストレーナーの目詰まり 海水ポンプの故障 電圧低下 コンプレッサーの異常 ファンの異常
復帰方法	異常の原因を解消してから電源（ブレーカー）を入れ直す
エラー対処方法	<ul style="list-style-type: none"> 海水の排出量を確認し、少ない場合は海水経路と海水ストレーナーの洗浄を実施してください。 海水ポンプがエア噛みしている場合はエア抜きをおこなってください。 エアコンの風量を確認し、風量が少なくなればトラブルシューティングの「風量が少ない」の項目を確認してください。 適切な電源電圧が出ているかどうか確認してください。 コンプレッサー、ファンに異常がある場合は販売店、もしくはタートルマリンまでご相談ください。

エラーコード部分に「15」が表示された場合	
エラー名称	通信異常
内容および症状	制御基板、コントロールパネル間の通信に異常があり運転が停止する。
不具合要因	<ul style="list-style-type: none"> コントロールパネルの異常 LAN ケーブル、およびコネクタの異常 制御基板の異常
復帰方法	異常回復後自動復帰
エラー対処方法	コントロールパネル、LAN ケーブル、コネクタを点検してください。

フロン排出抑制法

フロン類の使用の合理化及び管理の適正化に関する法律

◆フロン排出抑制法とは

フロン排出抑制法は、オゾン層の保護及び地球温暖化の防止のため、フロン類の大気中への排出を抑制し、フロン類の「使用の合理化」及び「管理の適正化」を進めることによって、現在・将来の国民の健康で文化的な生活の確保に寄与するとともに人類の福祉に貢献することを目的としています。

◆フロン排出抑制法により管理者（所有者）に求められる義務

第一種特定製品の管理者（所有者）が講ずべき措置として「第一種特定製品の管理者の判断の基準」に従い、設置環境・使用環境の維持保全、簡易点検・定期点検、漏えいや故障等が確認された場合の修理を行うまでのフロン類の充填の原則禁止、点検・整備の記録作成・保存等を行うことを通じ、使用時におけるフロン類の漏えい防止に取り組む必要があります。

修理、廃棄等で機器にフロン類を充填又は回収する必要がある場合、「第一種フロン類充填回収業者」に委託しなければなりません。

※ 第一種特定製品とは

業務用エアコンディショナー及び業務用の冷蔵機器及び冷凍機器であって、冷媒としてフロン類が使用されているものであり本製品はこれに該当します。

◆機器の点検の実施

各機器ごとの簡易点検実施が義務づけられています

原則として目視による点検を行う必要がありますが点検実施者に資格などの制限はありません。3か月に1回以上実施し、都度点検内容をチェックシートなどに記載し記録・保存してください。チェックシートの記録方法は、紙形式、電子形式のどちらでも可能で、管理者判断基準に定められた記録事項が含まれていれば様式は自由です。

◆罰則

管理者（所有者）には機器及びフロン類の適切な管理が義務付けられており "みだりにフロン類を放出すると、1年以下の懲役又は50万円以下の罰金が科されます。"

詳細は環境省、経済産業省のホームページなどでご確認ください。

簡易点検チェックシート

フロン排出規制法に従い3ヶ月に1回点検を行い、チェックシートへ記入してください。

管理者名		船名		船番	
機器型式		S/N		設置日	
冷媒名	R410a	初期充填量*		GWP値	2090

*冷媒の初期充填量はAMP-8KU/KEは350g、AMP-12KU/KEは480g、AMP-16KU/KUHは600g、AMP-16KEは700gとなっています。

点検実施日		年	月	日	年	月	日	年	月	日
点検実施者										
点検内容	異音はしないか									
	異常な振動は無い									
	配管などから漏れは無い									
	温風または冷風は出ている									
	サビ、腐食などは無い									
	傷、亀裂などは無い									
	本体の固定が緩んでいない									
備考										

点検実施日		年	月	日	年	月	日	年	月	日
点検実施者										
点検内容	異音はしないか									
	異常な振動は無い									
	配管などから漏れは無い									
	温風または冷風は出ている									
	サビ、腐食などは無い									
	傷、亀裂などは無い									
	本体の固定が緩んでいない									
備考										

点検実施日		年	月	日	年	月	日	年	月	日
点検実施者										
点検内容	異音はしないか									
	異常な振動は無い									
	配管などから漏れは無い									
	温風または冷風は出ている									
	サビ、腐食などは無い									
	傷、亀裂などは無い									
	本体の固定が緩んでいない									
備考										

Marine Air Conditioner installation/operation

点検実施日		年 月 日	年 月 日	年 月 日
点検実施者				
点検内容	異音はしないか			
	異常な振動は無い			
	配管などから漏れは無い			
	温風または冷風は出ているか			
	サビ、腐食などは無い			
	傷、亀裂などは無い			
	本体の固定が緩んでいない			
備考				

点検実施日		年 月 日	年 月 日	年 月 日
点検実施者				
点検内容	異音はしないか			
	異常な振動は無い			
	配管などから漏れは無い			
	温風または冷風は出ているか			
	サビ、腐食などは無い			
	傷、亀裂などは無い			
	本体の固定が緩んでいない			
備考				

点検実施日		年 月 日	年 月 日	年 月 日
点検実施者				
点検内容	異音はしないか			
	異常な振動は無い			
	配管などから漏れは無い			
	温風または冷風は出ているか			
	サビ、腐食などは無い			
	傷、亀裂などは無い			
	本体の固定が緩んでいない			
備考				

保証規定

1. 保証適用期間は購入後 1 年間です。保証期間中は弊社規定により修理させていただきます。修理の際は購入日が証明できる物を貼付して保証適用期間内にお申し出ください。
2. 保証は修理、または代品で対応させていただきます。返金は致しません。
3. 保証対象となる製品はマニュアルに従って正確に取り付けられ、適切な電圧・極性で装着され、取り扱いやメンテナンスが正しく行われた上での欠陥品とさせていただきます。
4. 以下の手順で保証申請を行ってください。
 - a. 保証申請書に必要事項を記入してください。
 - b. 欠陥品と保証申請書を一緒にタートルマリンへ返却してください。なお、出張修理は致しません。
 - c. タートルマリンが要修理欠陥品とみなした製品には修理を施してお客様に返却いたします。
 - d. 修理不可能な欠陥品に関しては代品へ交換させていただきます。ただし、該当製品が製造中止の場合は同等品と交換させていただきます。
 - e. 保証サービスはタートルマリン、及びタートルマリン正規代理店のみで適用されます。
5. この保証は他の規定や保証より優先して適用されます。お客様から頂いた個人情報は製品保証の資料以外には使用いたしません。
6. 製品が原因で起こった他製品の損害に対する保証は一切お受けできません。また、製品が原因で起こった事故などによる物損・人身への被害に対する保証も一切お受けできません。
7. 本保証規定に基づく製品以外の保証は一切お受けできません。
8. 本保証規定にない条項については日本国の法令に従って処理させていただきます。

保証申請書

製品は保証規定に基づいて保証されます。 下記必要事項をご記入のうえ、タートルマリンまでお送りください。	
記入日	年 月 日
製品機種	
製品番号	
購入日	年 月 日
購入先	
オーナー様 お名前 (ふりがな)	
オーナー様 お名前	
オーナー様 ご住所	〒
オーナー様 お電話番号	() - -
取付日	年 月 日
取付業者名	
取付担当者名	
取付業者住所	〒
取付業者電話番号	() - -
不具合内容	



Turtle Marine Inc.

<http://turtle-marine.com>

〒 851-3305 長崎県西海市西彼町喰場郷 938-7

TEL : 0959-29-5055 FAX : 0959-29-5566