

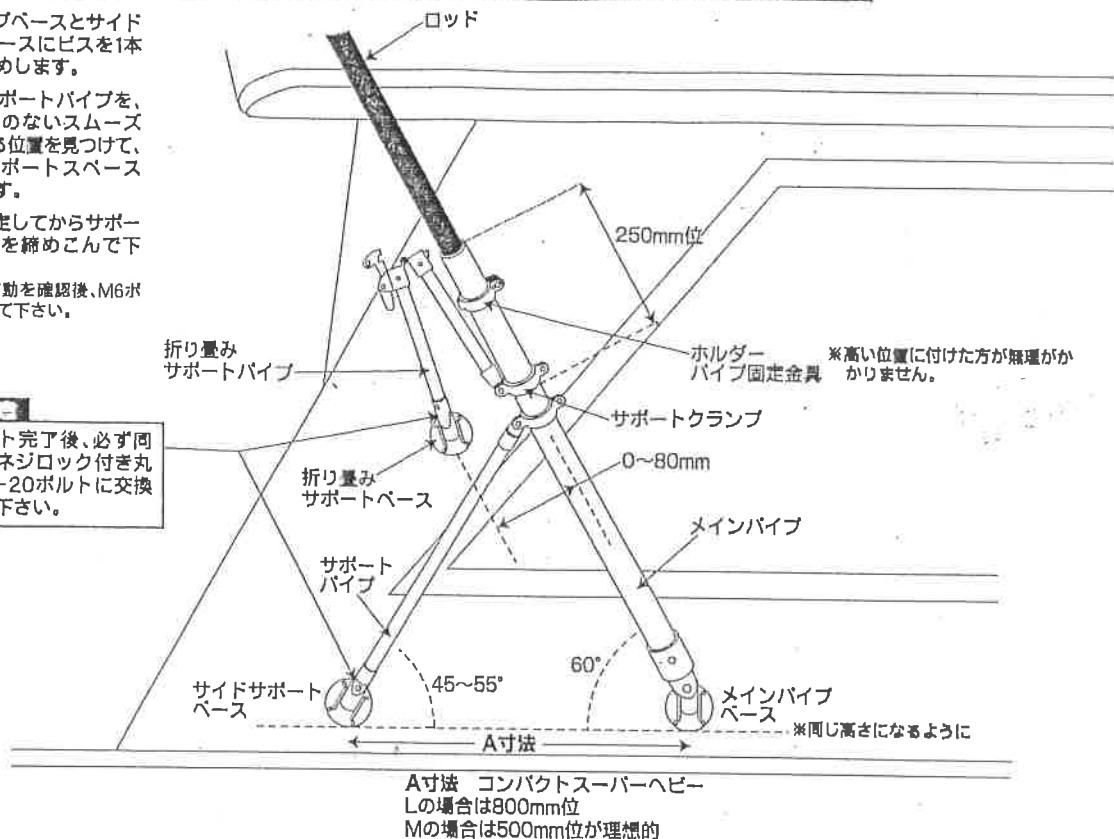
※取付前に必ずお読み下さい

510 525 コンパクトスーパーヘビー 取付説明書

1. メインパイプベースとサイドサポートベースにビスを1本ずつ取り止めします。
2. 折り畳みサポートパイプを、倒して無理のないスムーズな作動をする位置を見つけて、折り畳みサポートスペースを固定します。
3. ベースを固定してからサポートクランプを締めこんで下さい。
スムーズな作動を確認後、M6ボルトで固定して下さい。

注意

セット完了後、必ず同送のネジロック付き丸皿6-20ボルトに交換して下さい。



アウトリガーポールご使用にあたり

リガーアウトリガーポールご購入ありがとうございます。
リガーアウトリガーポールはスポーツフィッシング向けに開発された商品です。
ご使用にあたり下記の点にご注意下さい。

1. 曳き具

潜行板、バクダン、潜行オモリ、ツバメ等、負荷の掛かる曳き具をご使用時破損した場合は保証致しかねます。あらかじめご了承ください。

2. 落雷について

アウトリガーポールに落雷の可能性があります。
雷鳴がある場合はアウトリガーポールから離れて操船してください。

*お手数ですが、ボルトを締め付ける時、CRCかグリスをボルトネジ部とナイロンナットに塗ってからご使用下さい。
ナイロンナットが焼きつく恐れがあります。

REGAR

(株) リガーマリンエンジニアリング
〒511-0283 いなべ市大安町南金井1732番地

当社製品をお買上のお客様へ

この度は当社製品をお買上いただき、ありがとうございます。

当社製品のステンレスについてご説明申し上げます。

当社の使用していますステンレスは、SUS304 及び SUS316 という特に耐食性にすぐれた材質のものを使用しています。しかしながら、ステンレスは「錆びないもの」ではありません。あくまでも「錆びにくい」という特性を持った金属です。

使用条件によっては1日～2日程度で錆を発生したり、他の品物との接触により錆が移ったりする場合があります。特に塩分の付着はそのままにしておけば錆の原因になります。錆が発生しなく、長くご使用になるためには、ご使用後は必ず水洗いをし、乾いた布で拭き取るなどのメンテナンスをかさねて行ってください。

当社製品を末長くご使用いただければ幸いです。

清掃方法（抜粋）施工工事後及び通常メンテナンス

- ※ごく軽い汚れの場合は乾いた布で拭き取る程度で十分です。
水ぶきされた場合、必ず乾いた布で拭き取ってください。
上記の程度でなかなか汚れが除去できない時は、水拭き後中性洗剤や石鹸水をスポンジに含ませ、拭き取るようにします。その後、水洗いまたは水拭きをし、きれいな乾いた布で拭き取ってください。
- ※表面に錆が生じてきた場合、水拭き後中性洗剤の水溶液（約30倍に薄める）を布に含ませ拭き取ります。その後、十分に水拭きします。スポンジ、ヘチマたわしなどを用いる場合もあります。
- ※表面の錆が固着し黄褐色に変色している場合、炭酸カルシウム（200メッシュ以下）または磨き粉（300メッシュ）などを用いてこすり取ってみます。鉄錆が付着して錆が生じている場合、硝酸の希釈液（15～20％）で拭き取ります。
それでもあまり効果のない場合、水拭き後、これにフッ化水素酸（0.5～1.0％）を混ぜた液で洗浄すると大抵除去することができます。
いずれの場合でもゴム手袋を使用し、必ず水洗いまたは水拭きを行い、乾いたきれいな布で拭き取ってください。
水洗いが不十分で薬液が残ると、かえってステンレス面の赤錆を誘発することがあります。
なお、市販の清掃薬液を用いる場合も、同様の注意が必要です。

ステンレス内・外装の汚れと錆

- ※建物の環境によるもの
 1. 道路工事や建設工事の際、飛散する土砂、ホコリ、鉄粉などの付着による汚れ
 2. 電車などの制御時に発生する鉄粉の付着による汚れ
 3. 車・バスの排気ガスに含まれる亜硫酸ガスなどによる汚れ
 4. 工場、ゴミ焼却所、下水処理場、ビルの冷暖房設備などから発生する煤煙や亜硫酸ガスによる汚れ
 5. 海岸地帯の潮風や塩分を含んだ雨水の影響による赤錆
 6. 温泉地帯で発生する各種ガスによる汚染
- ※汚れの原因となる付着物
 1. 鉄粉や塩分の付着
 2. 指紋のあと
 3. 油脂類、セメントなどの付着
 4. 表面保護用粘着フィルムの糊転着物
 5. 各種清掃薬液のたれあと

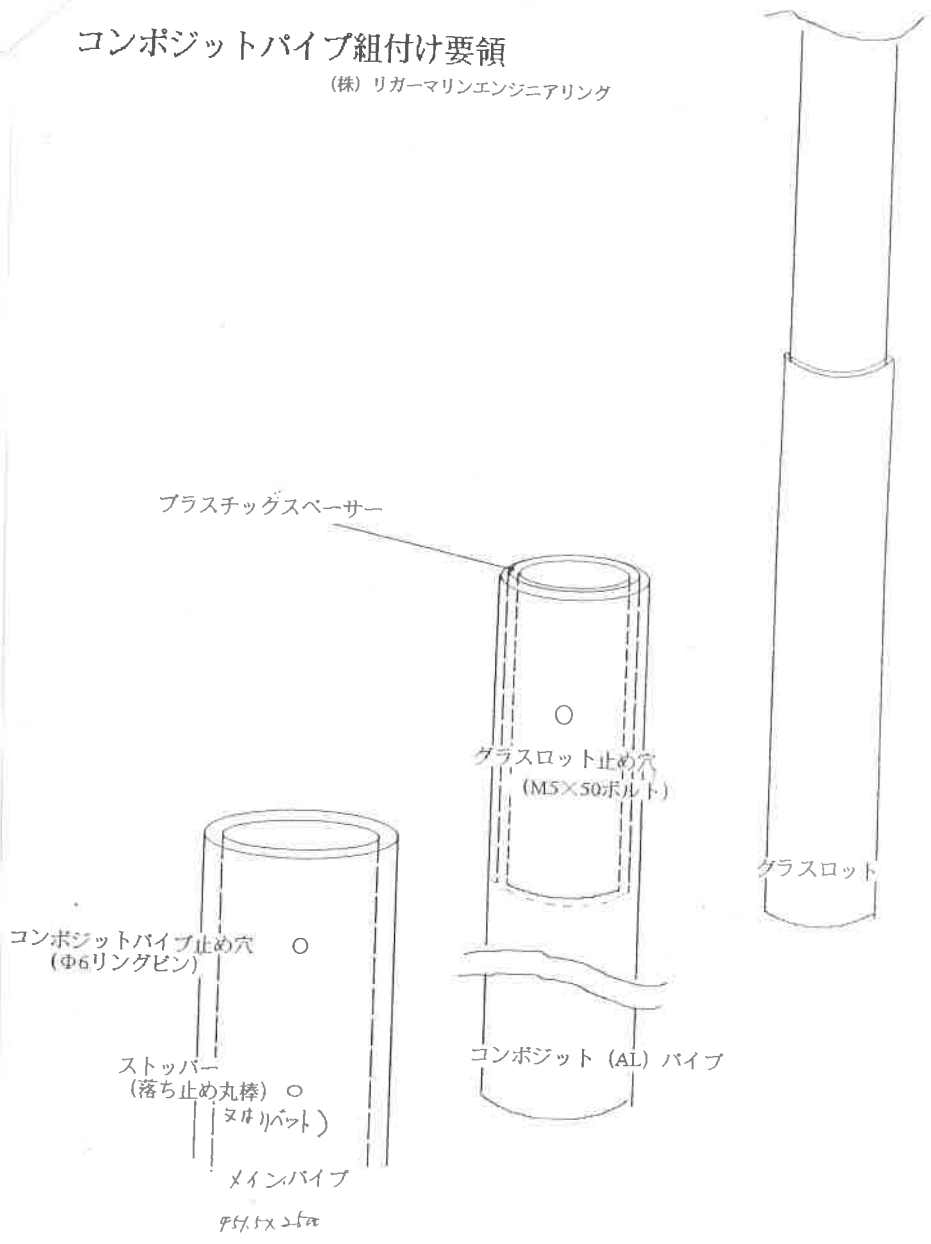
REGAR

株式会社 リガーマリンエンジニアリング
〒511-0283 三重県いなべ市大安町南金井1732番地
TEL:0594-87-0200 FAX:0594-87-0300

に耐食性に
並びないもの」
より
を錆の原因に
を洗い落とす

コンポジットパイプ組付け要領

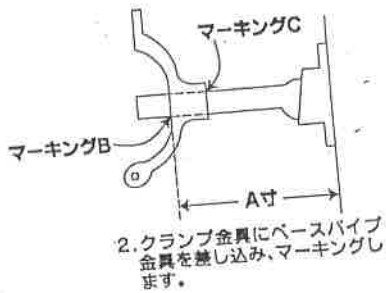
(株)リガーマリンエンジニアリング



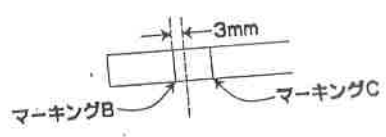
アウトリガースーパーヘビー/コンパクトスーパーヘビー
620 ホルダーパイプ固定金具 取付説明書



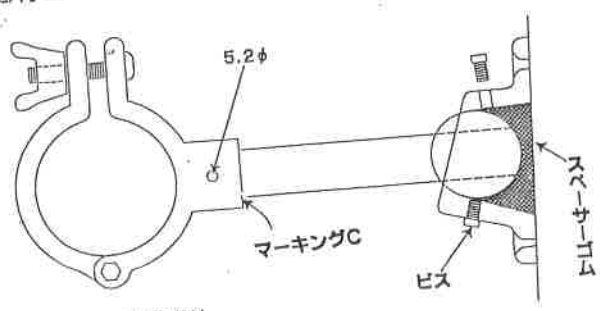
1. まずベースの取付位置を決め、FBのレール、屋根等にあたらぬようにA寸を決めて下さい。



2. クランプ金具にベースパイプ金具を差し込み、マーキングします。



3. カット側のマーキング位置が5.3mm内側で、パイプを金ノコ等で切ってください。



4. マーキング位置に合わせてドリル(5.1φ)で両側から穴をあけ、同径のビスで止めて下さい。

