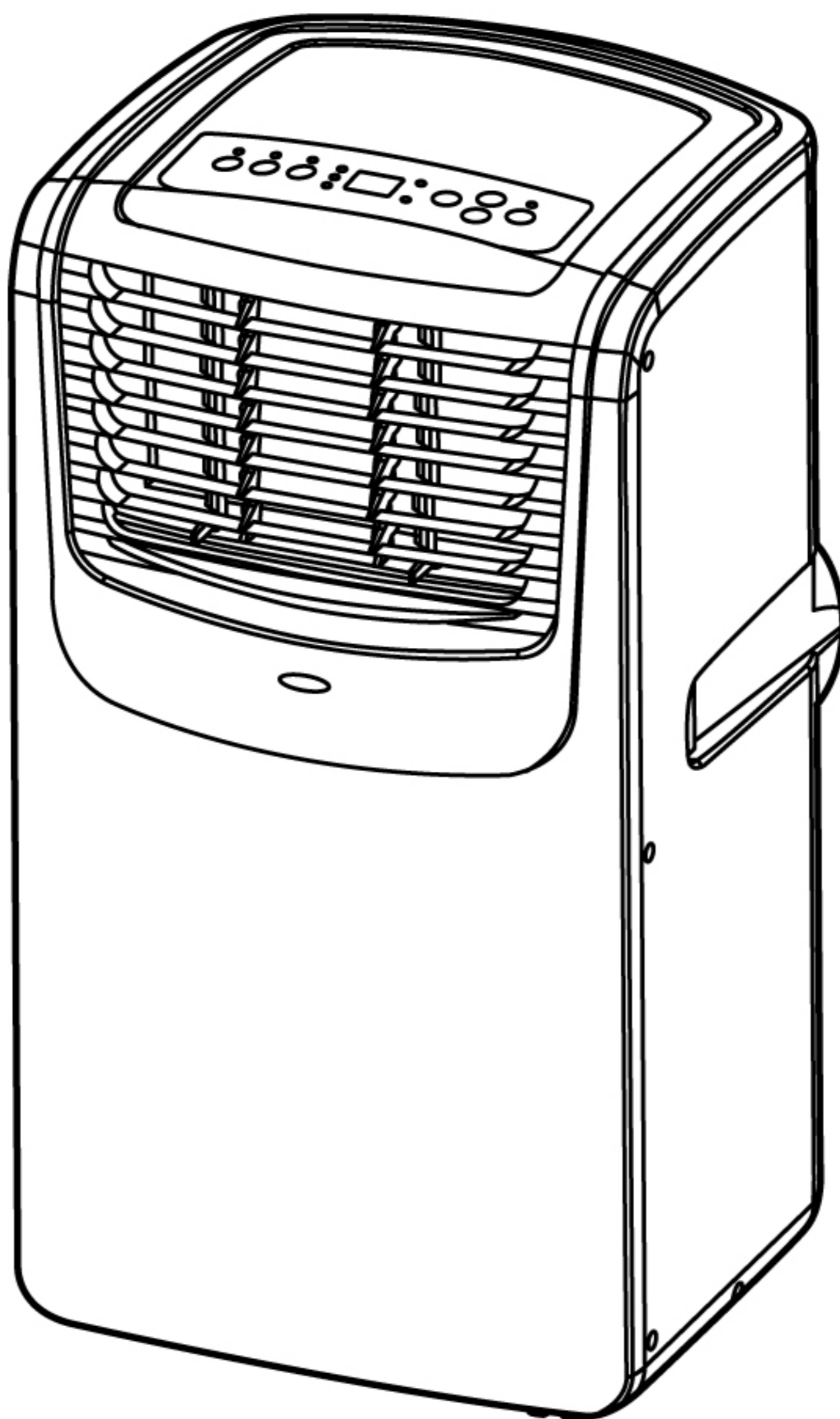


# 取扱説明書 移動式エアコン MAC-20

この度は弊社「移動式エアコン MAC-20」をお買い上げ頂きまして誠にありがとうございます。  
ご使用前に必ず取扱説明書をお読みください。なお、この取扱説明書は大切に保管してください。



※本製品は日本国内専用商品となります。日本以外の使用はできません。  
FOR USE IN JAPAN ONLY.

# 安全上のご注意

- ご使用前に、この「安全上のご注意」をよくお読みのうえ、正しくお使いください。
- ここに示した注意事項は、製品を安全に正しくお使いいただき、あなたや他の人々への危害や損害を未然に防止するためのものです。

**いずれも安全に関する重要な内容ですので、必ず守ってください。**



**警告**

人が死亡または重傷を負う可能性が想定される内容



**注意**

人が傷害を負う可能性及び物的損害のみの発生が想定される内容

絵表示の例



⊘記号は、禁止の行為であることを告げるものです。  
(左図の場合は分解禁止)



●記号は、行為を強制したり指示したりする内容を告げるものです。  
(左図の場合はプラグをコンセントから抜く)

※お読みになった後は、お使いになる方がいつでも見られるところに必ず保管してください。

## 警告

- 日本国内専用です。電源は交流100Vを使用してください。  
交流100V以外の電源を使うと、火災・感電の原因になります。



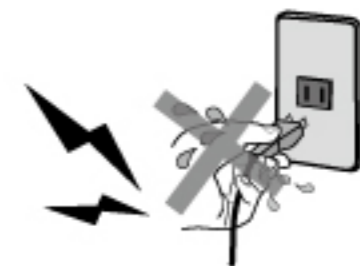
指示

- 異常時(こげくさい等)は、運転を停止して電源プラグをコンセントから抜き、お買い上げの販売店または、弊社お客様相談窓口にご相談ください。  
異常のまま使用を続けると、火災・感電・故障の原因になります。  
また、長年使用された場合、経年劣化により部品に不具合がおこる事があります。その状態で使用を続けると、事故の原因になります。電源プラグをコンセントから抜いてお買い上げの販売店または、弊社お客様相談窓口にご相談ください。



電源プラグを抜く

- 電源プラグやスイッチを濡れた手で抜き差ししたり操作しないでください。  
感電の原因になります。



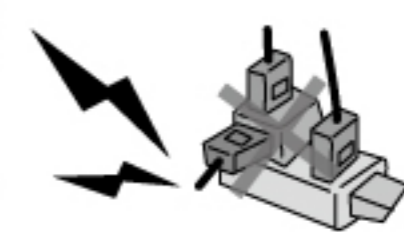
ぬれ手禁止

- 電源プラグは、ほこりが付着していないか確認し、がたつきのないように刃の根元まで確実に差し込んでください。  
ほこりが付着したり、差し込みが不完全ですと、感電・発熱による火災の原因になります。  
ほこり等は定期的に乾いた布でふき取るようにしてください。



確認

- 屋内の壁コンセントで2口以上になっても単独で使用してください。交流100V15A以上のコンセントが確認してください。他の電気機器の電源プラグは同じコンセントに差し込まないでください。また、延長コードの使用や他の電気機器とタコ足配線はしないでください。  
屋内配線(壁の中の配線)の電気容量が許容量を超え、火災・感電・電源プラグの異常発熱や変形の原因になります。



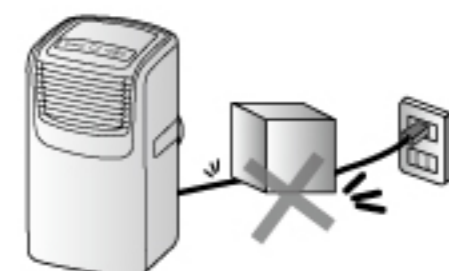
禁止

- 電源コードや電源プラグを破損するようなことはしないでください。傷つけたり、加工したり、無理に曲げたり、ねじったり、引っ張ったり、加熱したりしないでください。  
また、ふすまやドアに挟まないようにしてください。使用中は、結束バンドや針金等で束ねたりしないでください。  
火災・感電・ショートの原因になります。



禁止

- 電源コードの上に物を載せて使用しないでください。  
電源コードが破損する恐れがあります。傷んだまま使用すると、火災・感電の原因になります。



禁止

- アース(接地)は確実に行ってください。  
アース線は、ガス管・水道管・避雷針・電話のアース線に接続しないでください。アース(接地)が不確実な場合は、故障や漏電のときに感電する原因になります。



指示

## ⚠ 警告

<p>●電源プラグを抜いて本機の運転を停止させないでください。 火災・感電の原因になります。</p>		 <p style="text-align: center;">禁止</p>
<p>●可燃性ガス(殺虫剤等)を吹きつけないでください。また、灯油・ガソリン・ベンジン・シンナー・塗料等その他引火性のもの、爆発の恐れのあるものの近くでは使用しないでください。 爆発・火災・故障・変形の原因になります。</p>		 <p style="text-align: center;">禁止</p>
<p>●暖房器具の周辺等、熱気が当たる場所では使用しないでください。 故障・変形の原因になります。</p>		 <p style="text-align: center;">禁止</p>
<p>●直接水をかけたり、水につけたり、吹き付けたり、浴槽内等の水のかかり易い場所で使用しないでください。また、本機の上に花瓶等水の入った容器を載せないでください。 漏電により、火災・感電の原因になります。</p>		 <p style="text-align: center;">水濡禁止</p>
<p>●本機に衣服や洗濯物等、載せたり近くに置かないでください。 可動部にかからまり、故障の原因になります。</p>		 <p style="text-align: center;">禁止</p>
<p>●本体の上に乗ったり、寄りかかったり、物を載せないでください。 転倒や落下によりけが・破損・事故の原因になります。</p>		 <p style="text-align: center;">禁止</p>
<p>●吸込口・吹出口・排熱口にピンや針金等の異物、また指を入れしないでください。 本体内部でファンが高速回転していますので、けがの原因になります。</p>		 <p style="text-align: center;">禁止</p>
<p>●長時間、風を直接身体に当てたり、冷やしすぎたりしないでください。 体調悪化・健康障害の原因になります。特に乳幼児やお年寄り、身体の不自由な方にはご注意ください。</p>		 <p style="text-align: center;">禁止</p>
<p>●梱包用ポリ袋は幼児の手の届かない場所に保管をしてください。 誤って被った時に、窒息死する原因になります。</p>		 <p style="text-align: center;">必ず守る</p>
<p>●窓パネルを取り付ける場所は、重量に耐える場所に確実に取り付けてください。 また、取り付けは必ず付属の窓パネルや指定の部品を使用し、正しく取り付けを行ってください。 取り付けが不十分ですと、落下によるけがの原因になります。</p>		 <p style="text-align: center;">指示</p>
<p>●漏電しゃ断器を取り付けてください。 漏電しゃ断器が取り付けられていないと、火災・感電の原因になります。取り付けの際は、お買い求めの販売店または専門業者に依頼してください。</p>		 <p style="text-align: center;">指示</p>
<p>●電気工事が必要な場合は、お買い求めの販売店または専門業者に依頼してください。 配線等に不備がある場合、火災・漏電・感電の原因になります。</p>		 <p style="text-align: center;">指示</p>
<p>●商品を分解したり修理・改造はしないでください。 火災・感電・けがの原因になります。 修理はお買い上げの販売店または弊社までご相談ください。</p>		 <p style="text-align: center;">分解禁止</p>

## ⚠ 注意

- 使用しないときやお手入れをする際は、電源を切り電源プラグをコンセントから抜いてください。  
絶縁劣化による感電・漏電・火災の原因になります。



電源プラグを抜く

- 電源コードや電源プラグが傷んだり、コンセントへの差し込みがゆるい時は使用しないでください。  
感電・ショート・発火の原因になります。



禁止

- 電源プラグを抜くときは、必ず電源プラグを持って引き抜いてください。  
感電・ショート・発火の原因になります。



指示

- 本体を移動する時は必ず運転を停止し、電源プラグをコンセントから抜いて、内部の水を捨ててから行ってください。また、引きずっての移動は絶対にしないでください。畳や傷のつきやすい床、凹凸のある場所、毛足の長いじゅうたんの場合、持ち上げて移動してください。  
水漏れして家財等を濡らしたり、漏電によって感電・火災の原因になります。また、床を傷つけたり、けがの原因になります。



指示

- 周囲温度16~35℃、相対湿度30~90%の範囲でお使いください。  
指定の温度・湿度範囲外で使用されますと、機械の保護装置が働き、運転できないことがあります。



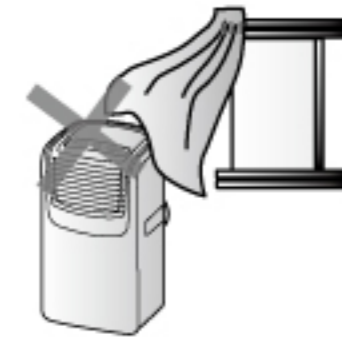
確認

- 屋外では使用しないでください。  
故障・感電の原因になります。  
屋内あるいは準屋内（屋根があり直射日光や雨が当たらない場所）で使用してください。



禁止

- 障害物（カーテン等）の近くや不安定な場所（傾斜がある場所等）では使用しないでください。  
本体転倒・事故・故障の原因になります。



禁止

- 押し入れや家具のすき間、机の下等狭い場所では使用しないでください。  
発火・故障の原因になります。



禁止

- 次のような場所では使用しないでください。
  - ・ガスレンジや石油ストーブに直接風が当たる場所。
  - ・温室やビニールハウス等湿度の高い場所、雨や水しぶきがかかる場所。
  - ・工場内や飲食店、厨房等の油のつきやすい場所。
  - ・砂ほこり、綿ほこり、金属粉の多い場所。
  - ・火花が散るような場所。
  - ・加工油や防錆油、有機溶剤を使用している場所。感電・火災・破損・故障の原因になります。



禁止

- 燃焼器具と一緒に運転する時は、こまめに換気を行ってください。  
換気を行わないと、酸素不足の原因になります。



確認

- 美術品・学術資料等の維持、管理や保存等特殊な用途では使用しないでください。  
これらの物の品質低下や劣化・故障の原因になります。



禁止

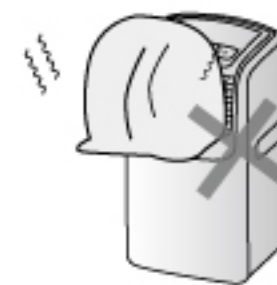
- テレビやラジオ等のAV機器から2 m以上離してください。  
電波障害の原因になります。



禁止

## ⚠ 注意

- 吸込口・吹出口・排熱口をふさがないでください。  
風通しが悪くなり、発熱・発火・故障の原因になります。



禁止

- フィルターを外した状態で使用しないでください。  
本体内部にほこりを吸い込み、故障の原因になります。



禁止

- 無理やり可動部に力を加えないでください。  
動かなくなったらそれ以上は可動させないでください。無理に動かすと、故障の破損の原因になります。



禁止

- 本体内部の熱交換器には触らないでください。  
けがの原因になります。



禁止

- リモコンに使用する電池は、指定以外の電池を使用しないでください。  
また、電池の⊕と⊖を間違えないようにしてください。  
液漏れ・破裂・やけど・けがの原因になります。  
液漏れした液に触れた時は、ただちに水で洗い流し、医師に相談してください。  
本機に付着した場合は、直接液に触れないように注意して拭き取ってください。



禁止

- 窓パネルの取付・取外しやお手入れをする際は、手袋をはめてください。  
けがの原因になります。



指示

- 保管する際は、本機の操作方法を知らない人(特にお子様)等が触れない所に保管してください。  
けが・事故の原因になります。



指示

### 知っておいていただきたいこと

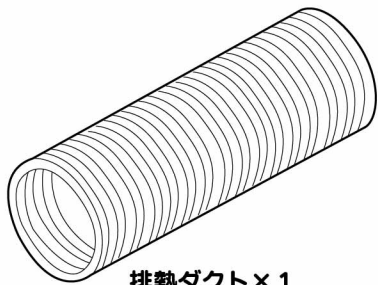
- セパレートエアコン等と構造が異なりますので、簡易的な冷房としてお使いください。  
付属の排熱ダクトと窓パネルを使用せずに閉め切った室内で使用すると室温が上昇します。
- 排熱処理を適正に行ってください。  
付属の排熱ダクトと窓パネルを使用することにより、室温の上昇を抑え、効果的に使用できます。
- 運転停止直後の再運転や運転切換直後は約3分間コンプレッサーが作動しないことがあります。  
機械保護のため、約3分間送風運転を続けた後、通常運転になります。
- 電源プラグを抜き差しして再運転する場合は、3分以上待ってください。  
落雷などにより運転動作に異常があった場合は、一旦運転を停止して電源プラグを抜いてください。再度使用する場合は、3分以上お待ちになってから再度、運転を行ってください。
- フィルターのお手入れはこまめに行ってください。  
フィルターにほこりがつると風量が減少し、能力が低下します。  
また、フィルターを外したまま運転をすると内部にゴミが付着し故障の原因になりますので必ずフィルターを取り付けてお使いください。

# 仕様

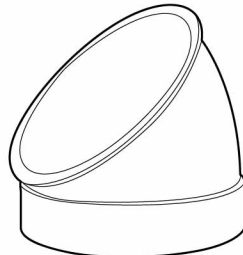
電源	100V 50/60Hz
冷房能力	2.0/2.3kW
消費電力	750/770W
電流	8.4/8.0A
除湿能力	23/26L/日
圧縮機	全閉型ロータリー（定格出力0.75kW）
冷媒	R410A
冷媒封入量	410g
騒音値	約56/57dB
設定可能温度	16~32℃
使用環境温度・湿度	16~35℃・30~90%
電源コード	約1.8m
本体寸法	W370×D345×H705mm
質量	約22kg

※改良のため予告なく仕様、外観を変更する場合がございます。  
 ※除湿能力は室温27℃、湿度60%の室内で1日運転した際の能力です。

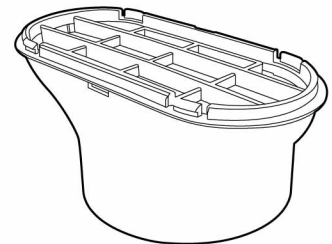
# 付属品



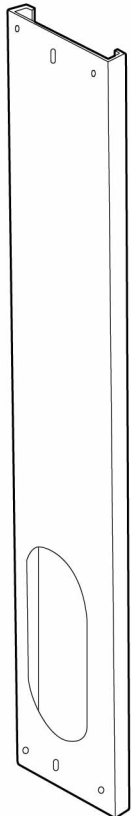
排熱ダクト×1  
 (約0.3~1.2m伸縮タイプ)



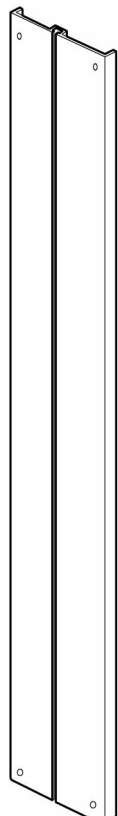
ダクトエンドA×1



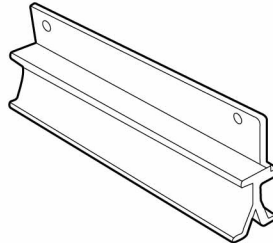
ダクトエンドB×1



窓パネルA×1



窓パネルB×1



レール用アタッチメント×2



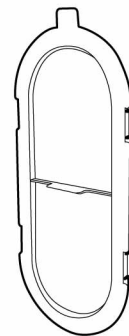
四角ボルト×1



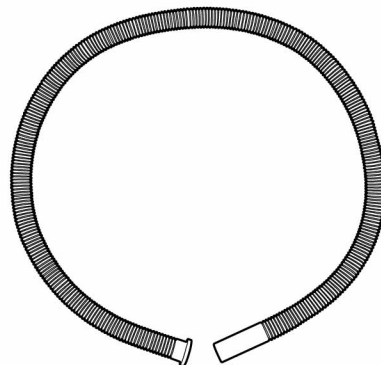
蝶ナット×1



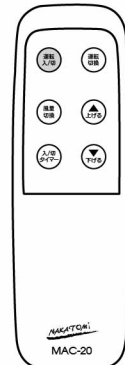
ネジ×4



キャップ×1



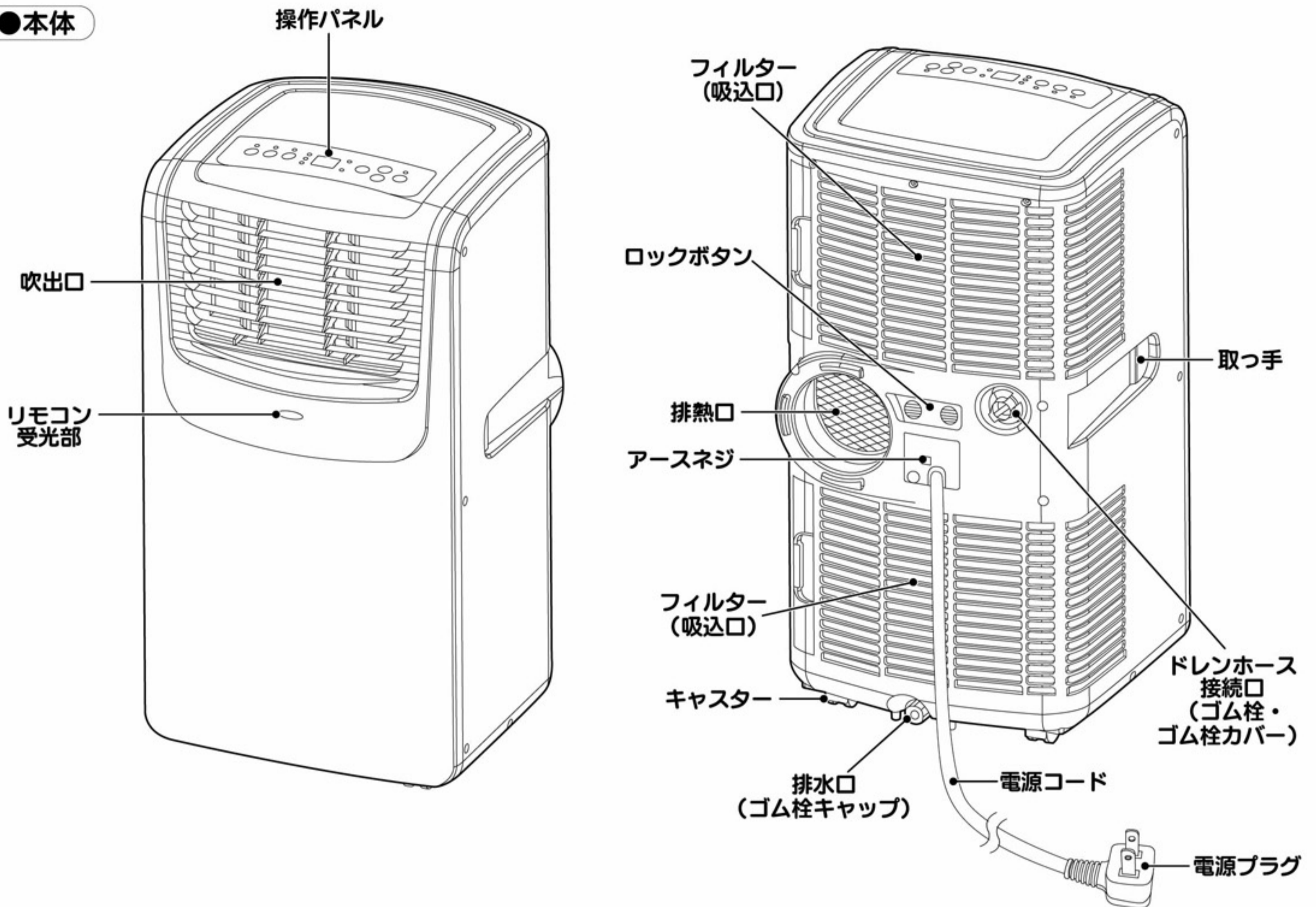
ドレンホース×1  
 (ゴムパッキン付き)



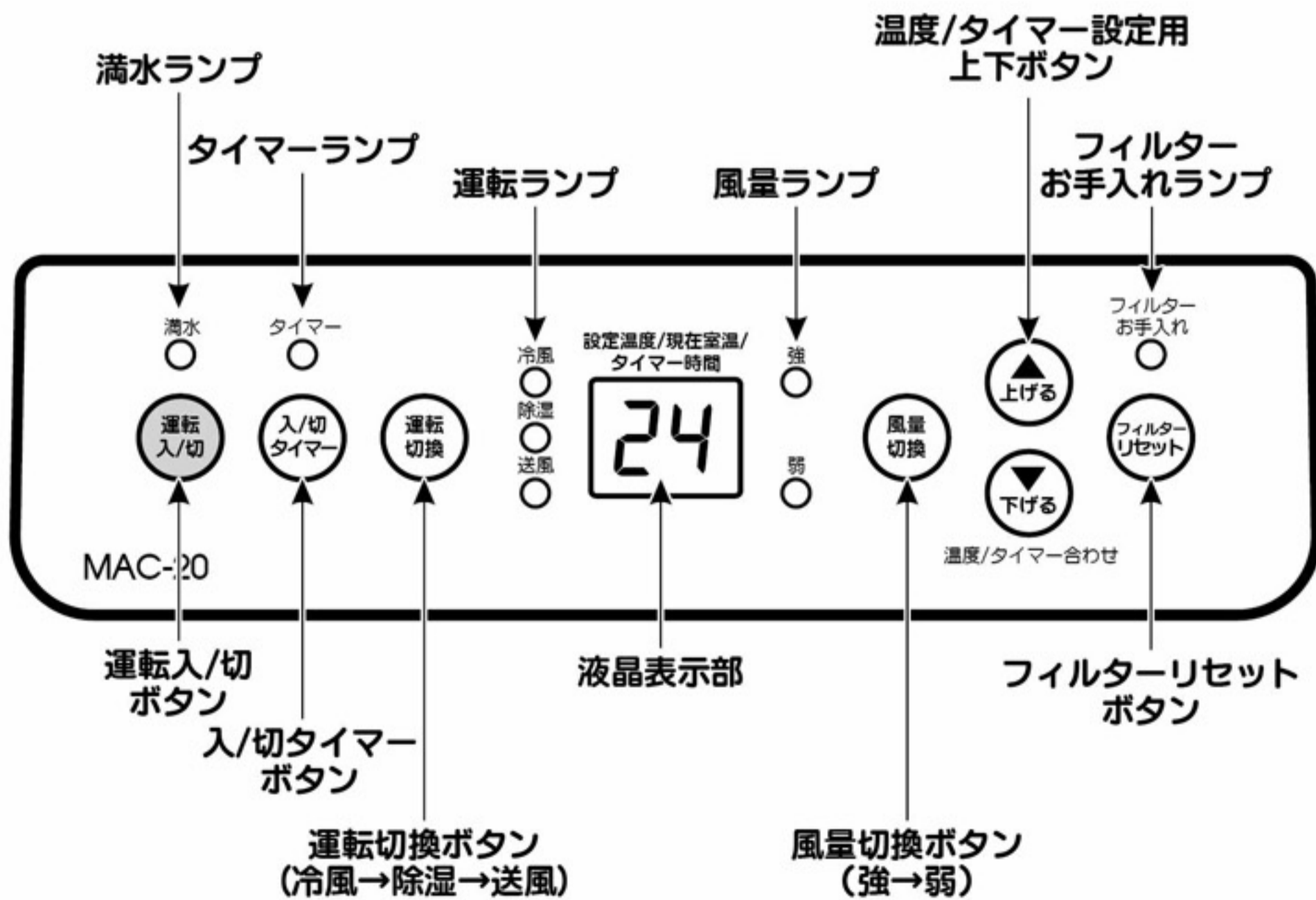
リモコン×1

# 各部名称

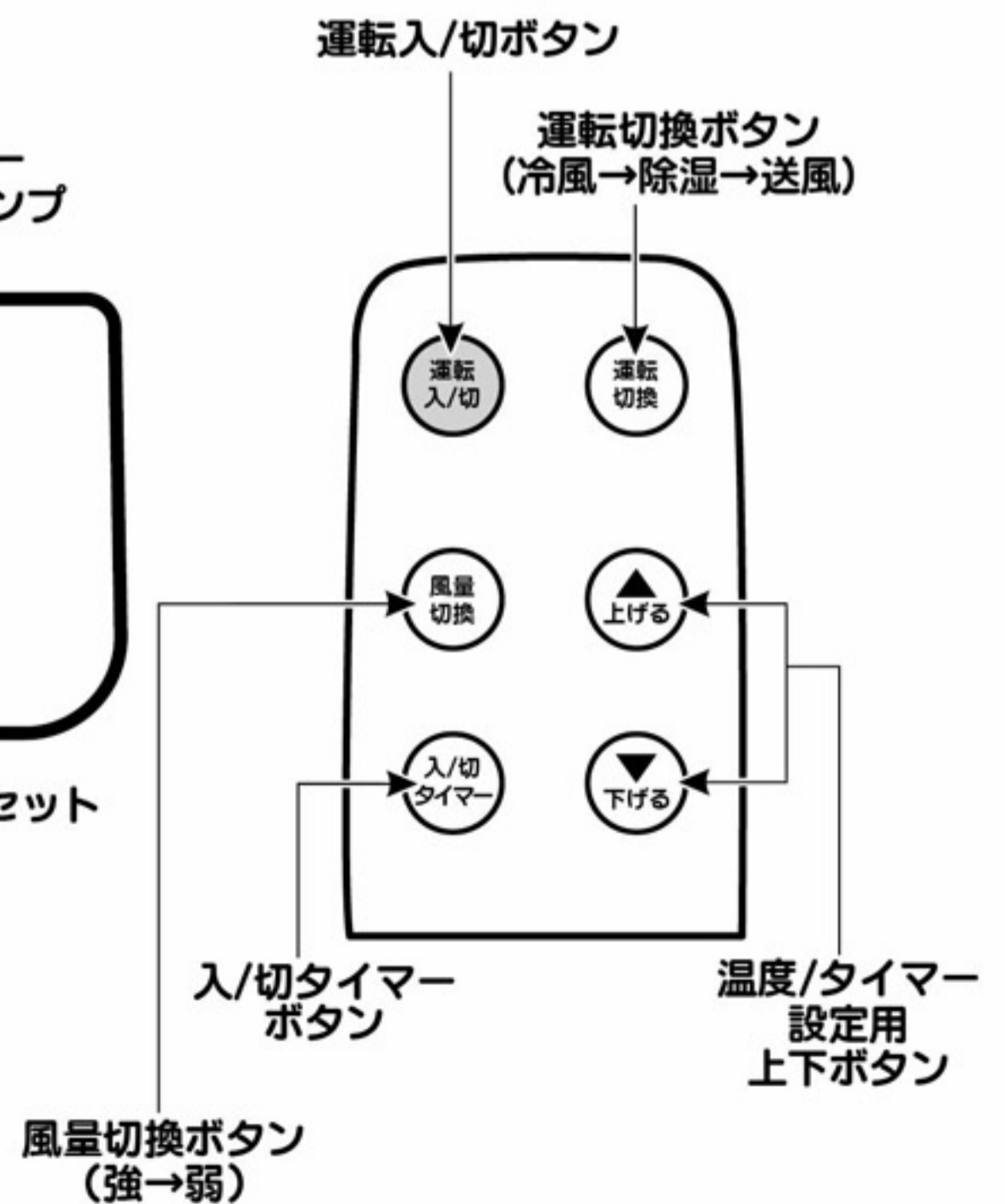
## ●本体



## ●操作パネル



## ●リモコン



# 運転前の準備と確認

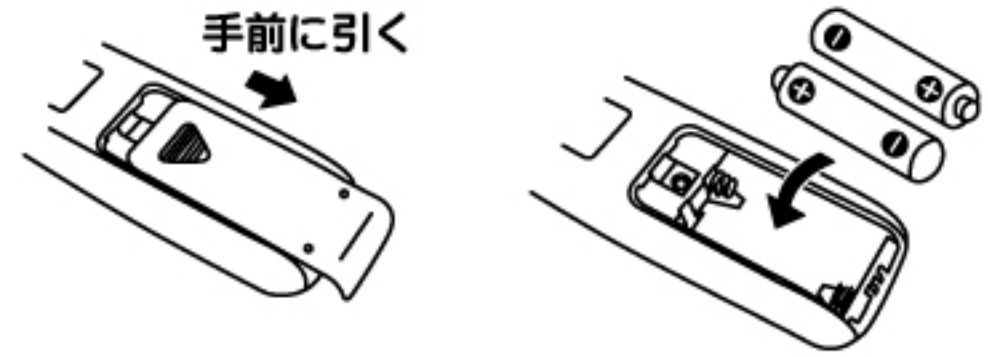
## ●リモコンの準備

### 注意

- 操作しにくくなった場合は、電池を交換してください。
- 本体の受光部に直射日光や照明器具の強い光が当たらないようにしてください。  
(リモコン操作しにくい場合があります。)

○リモコン裏側のフタを手前に引いて外して、 $\oplus$  $\ominus$ を間違えないように乾電池を入れてください。

- ※単4乾電池2本が必要です。別途お買い求めください。
- ※長期間使わないときは、電池を取り出してください。
- ※使用済みの電池はお住まいの地域の分別方法に従って捨ててください。  
(捨てる際にはセロハンテープなどを巻きつけて絶縁してください。)

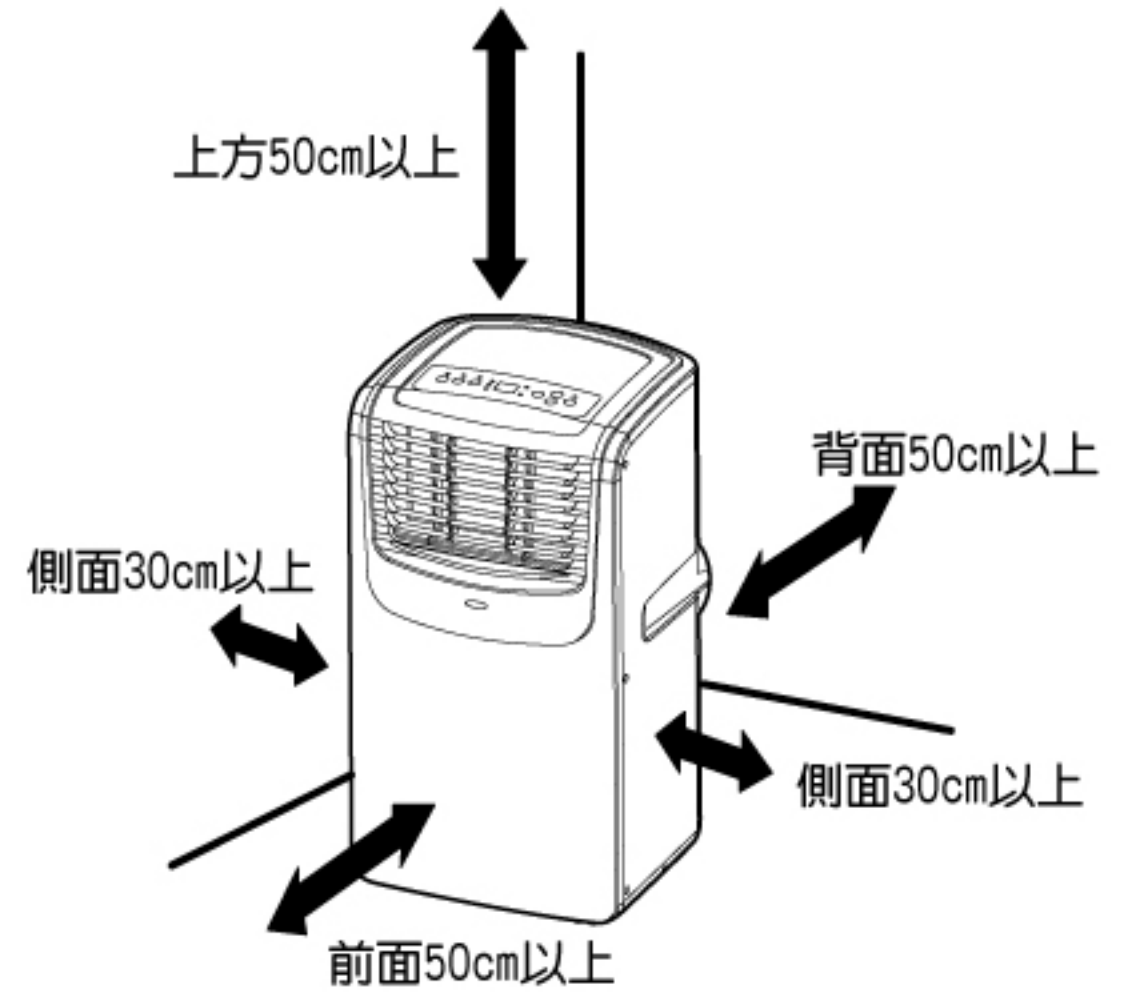


## ●設置方法

### 注意

- 製品は重量がありますので、けがをしないように必ず2人以上で設置・移動を行ってください。

○効率よく運転するために右図のスペースを確保してください。  
※平らでしっかりとした床面に設置してください。  
※上方の棚等からも、物が落ちない場所に設置してください。  
※直射日光のあたらない場所に設置してください。



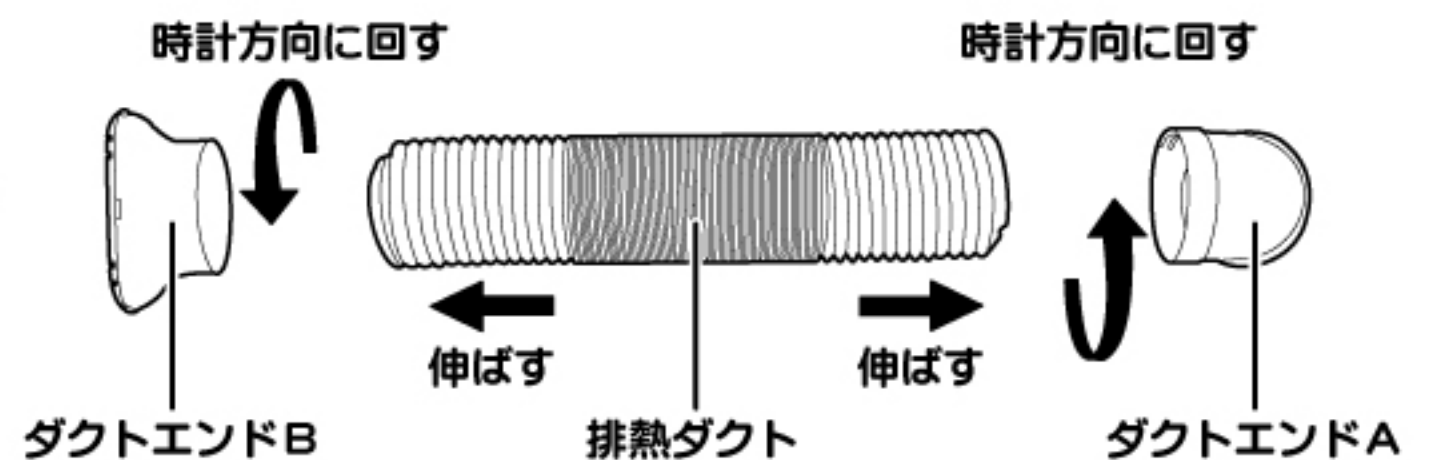
## ●排熱ダクトの取付

### 注意

- 冷風運転時、室温の上昇を抑えたい場合、排熱ダクトと窓パネルを使用してください。
- 排熱ダクトの延長はしないでください。  
付属品の排熱ダクトを延長することはできません。能力低下や安全装置が作動し運転が継続できなくなる場合があります。
- 排熱ダクトが潰れていると正常な運転ができません。潰れている場合は、速やかに潰れを直してください。

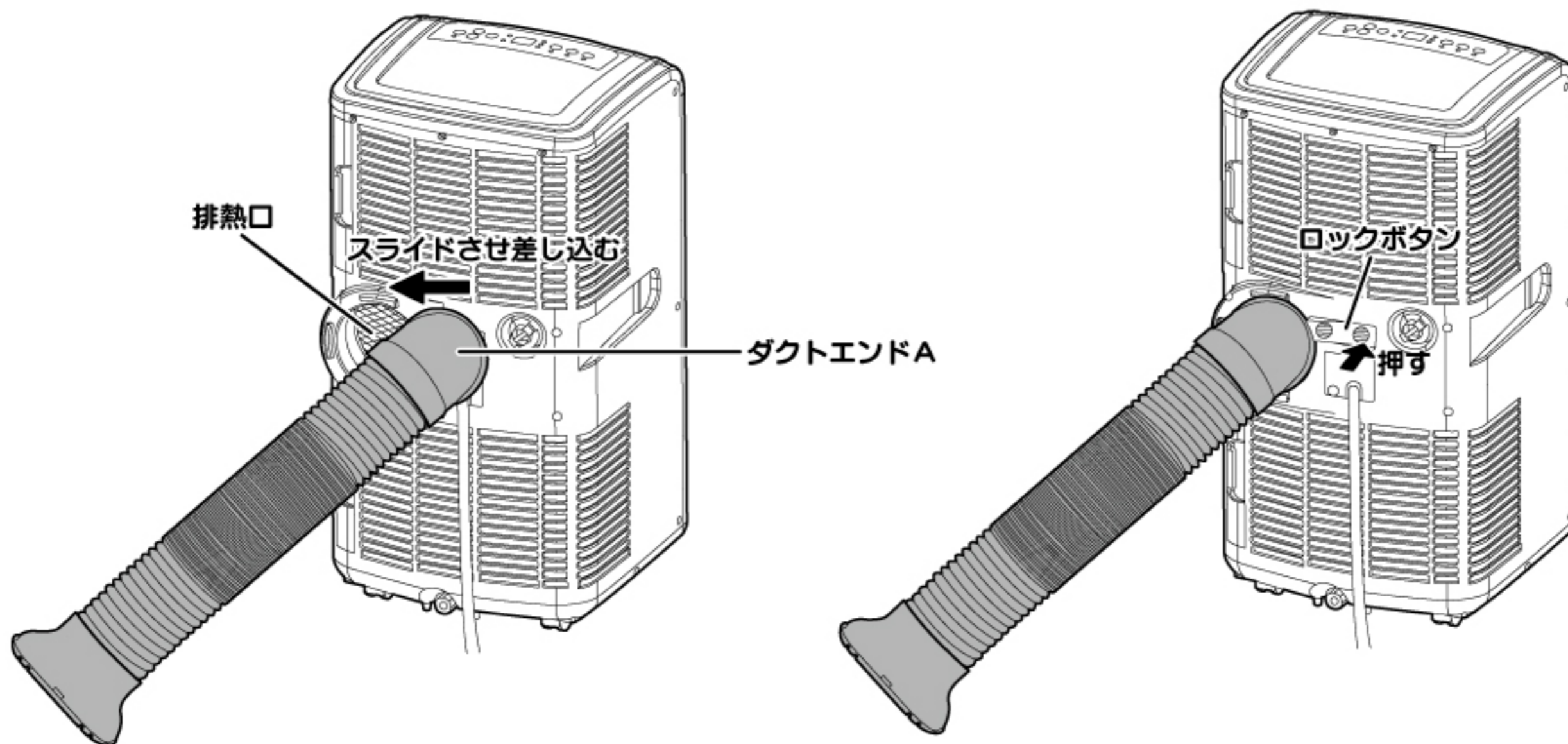
①排熱ダクトの両端を伸ばしてください。

②ダクトエンドA・ダクトエンドBを排熱ダクト両端に挿入し、止まる  
ところまで時計回りに回して固定してください。





③本体の排熱口にダクトエンドAを横にスライドさせ差し込み、ロックボタンを押して固定してください。



④排熱ダクトをお好きな長さに伸ばしてください。

※排熱ダクトを調整する時は、排熱ダクトの根元に負荷がかからないように必ず手を添えて行ってください。

### ●窓パネルの組立と取付

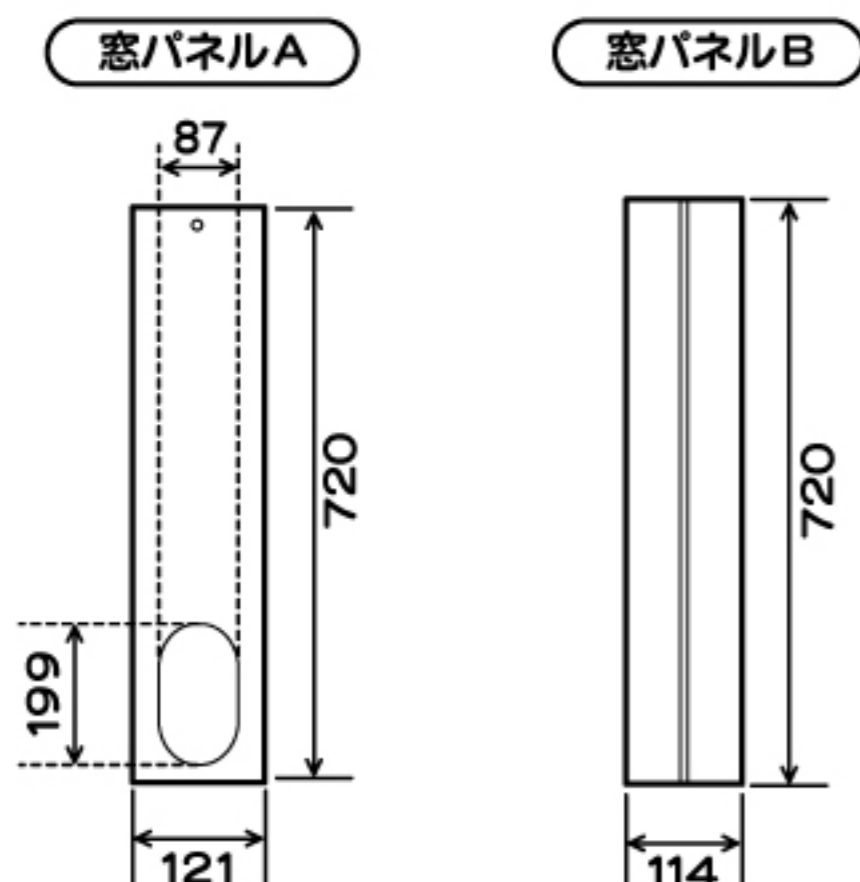
#### 注意

- 冷風運転時、室温の上昇を抑えたい場合、排熱ダクトと窓パネルを使用してください。
- 雨どいの真下は避け、吹き下し等により窓から雨水が侵入しない場所に取り付けてください。  
室内を汚す原因になります。
- 排熱口からの風切り音や、本体の振動等により騒音が発生する場合がありますので注意してください。
- 雨や風が強い時は、使用を中止し窓パネルを取り外してください。
- 鉄製の窓や特殊な窓には取り付け出来ない事があります。
- 窓サッシ固定用の補助鍵を使用する場合は、市販品を購入してください。
- 外出する時は、窓を閉め、窓自体の鍵をかけてください。

①窓パネルを取り付ける前に、窓の高さを測ってください。窓パネルは、窓の高さが785mm~1415mmまでの対応になります。  
※785mm~1020mmまでは、取り付け長さに合わせてパネルBをノコギリ等で切断して調節してください。この時、必ず2枚の窓パネルが70mm以上重なるようにしてください。ノコギリ等で切断した切り口はナイフやヤスリ等で仕上げてください。

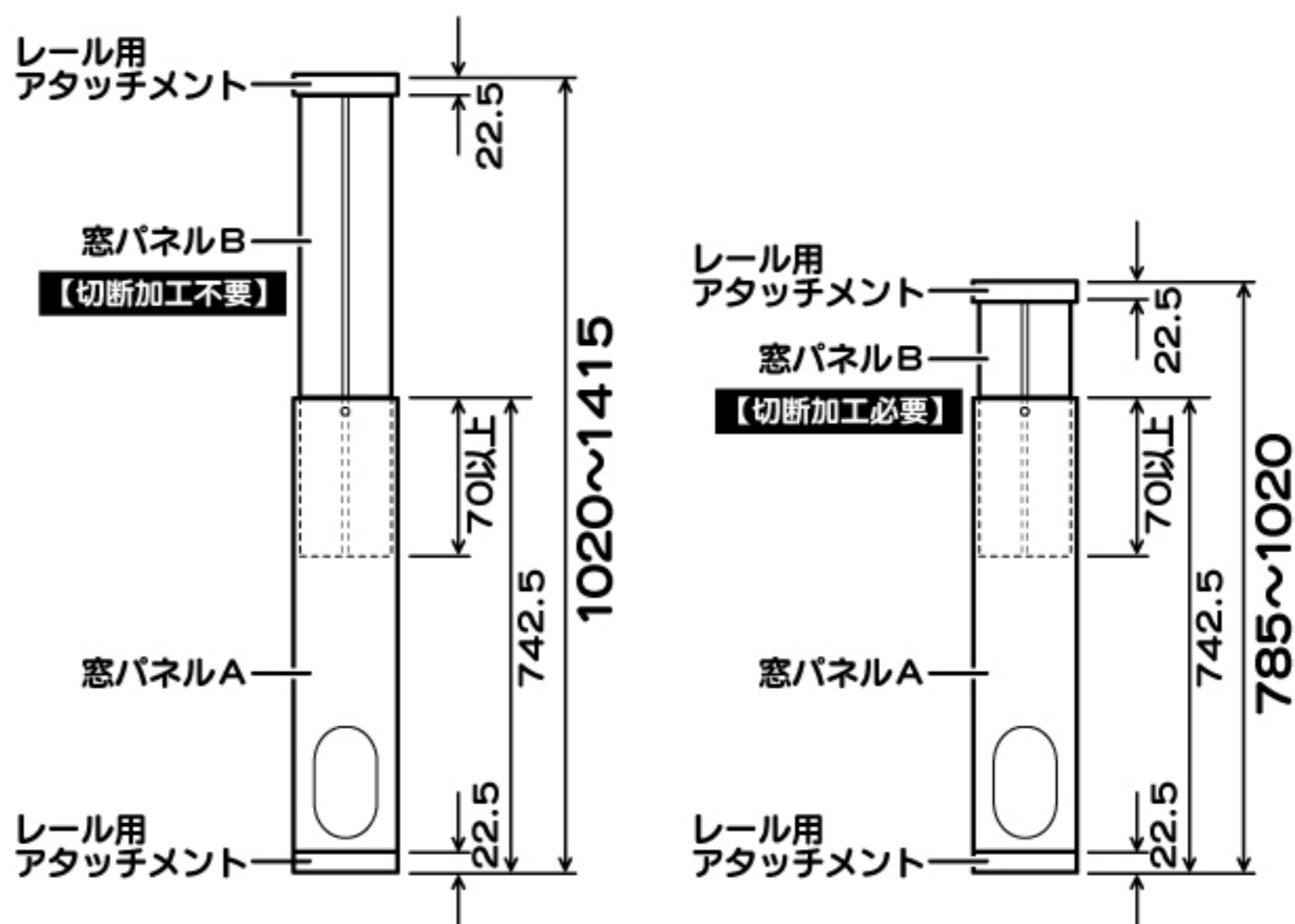
#### 窓パネル単体寸法

※単位mm



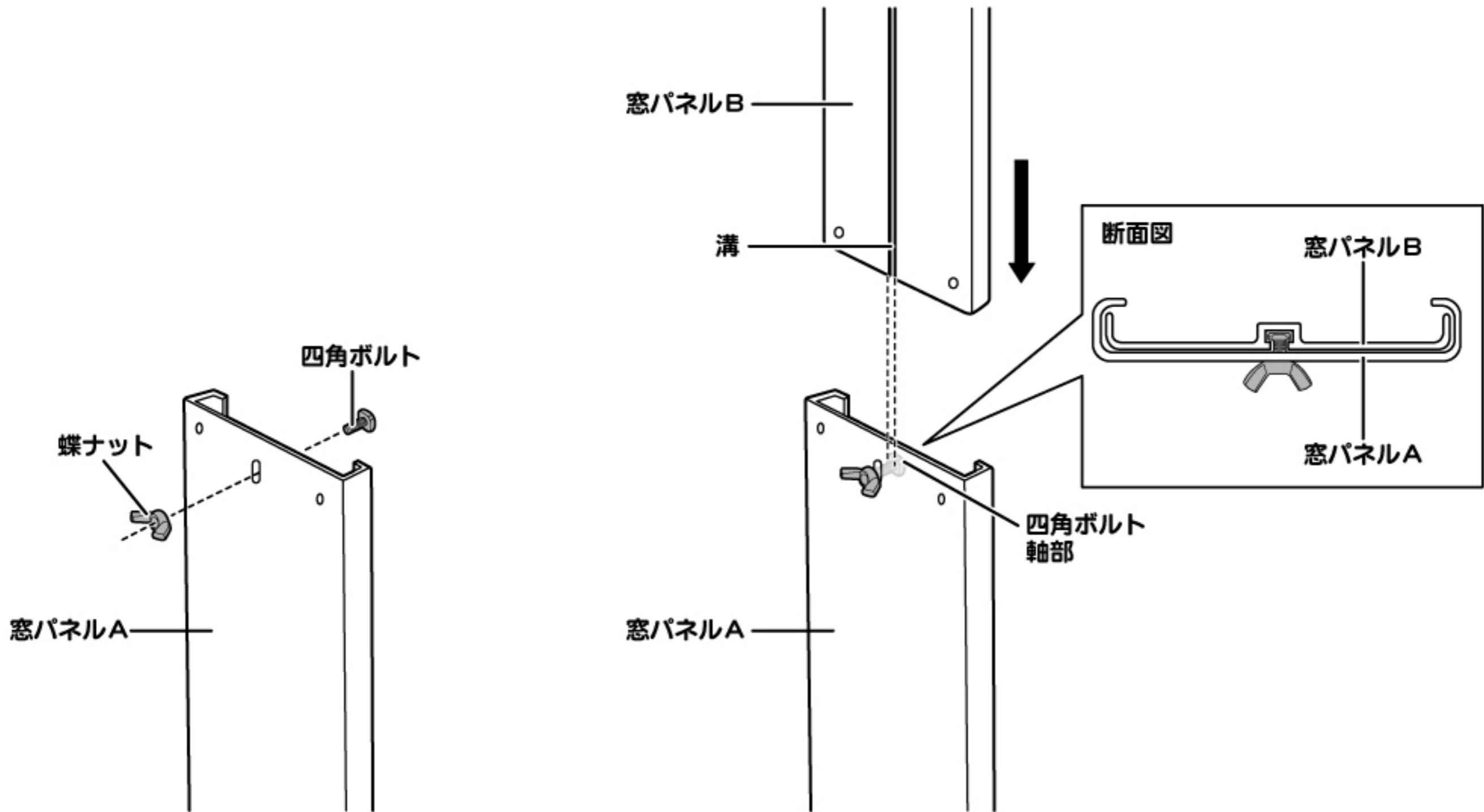
#### 窓パネルセット寸法

※単位mm

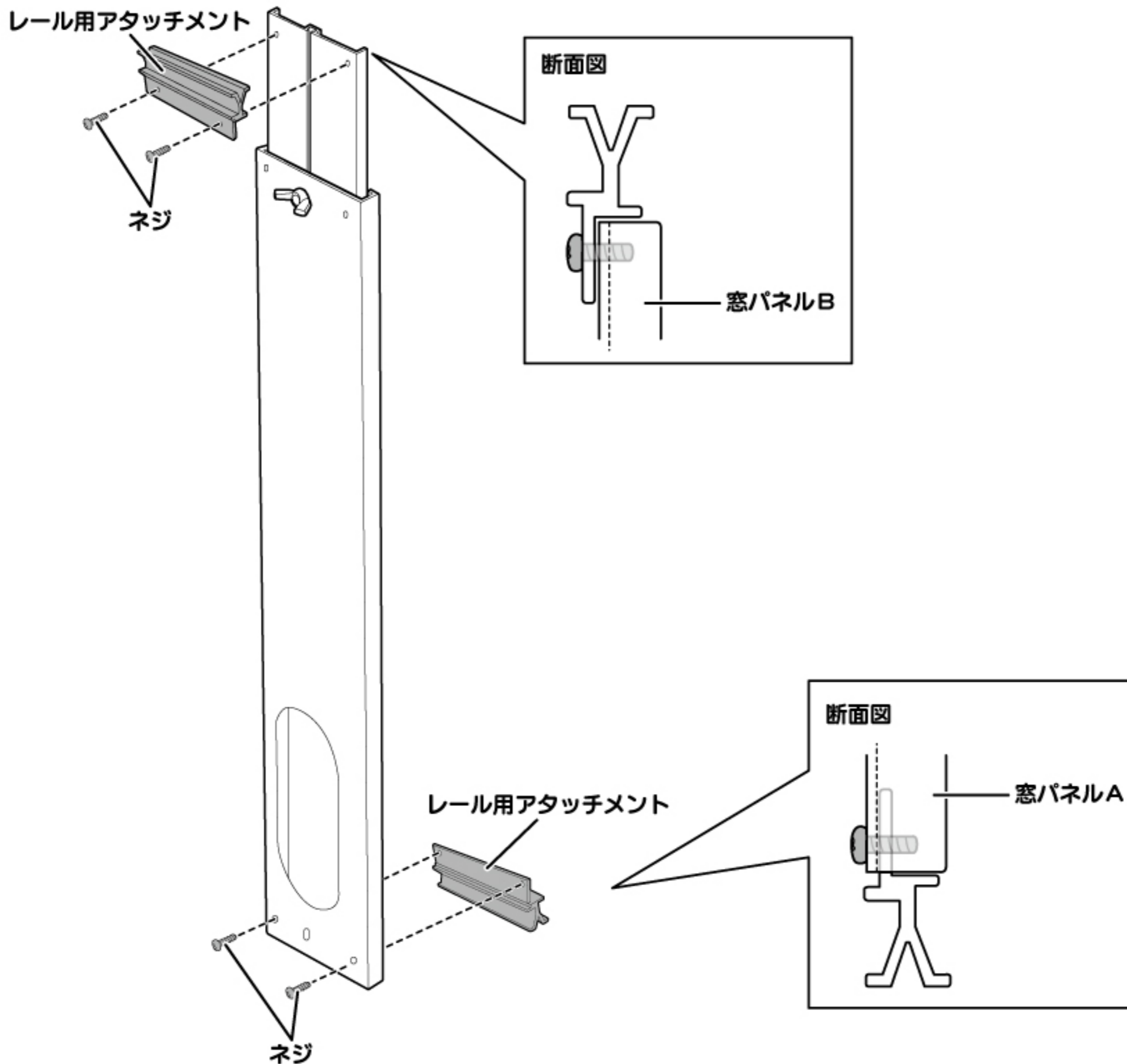


②窓パネルAの上端中央の穴に四角ボルトと蝶ナットを仮止めしてください。  
※2周くらい回した状態で結構です。

③四角ボルトの頭部と窓パネルBの溝を合わせて、窓パネルBを窓パネルAに挿入してください。

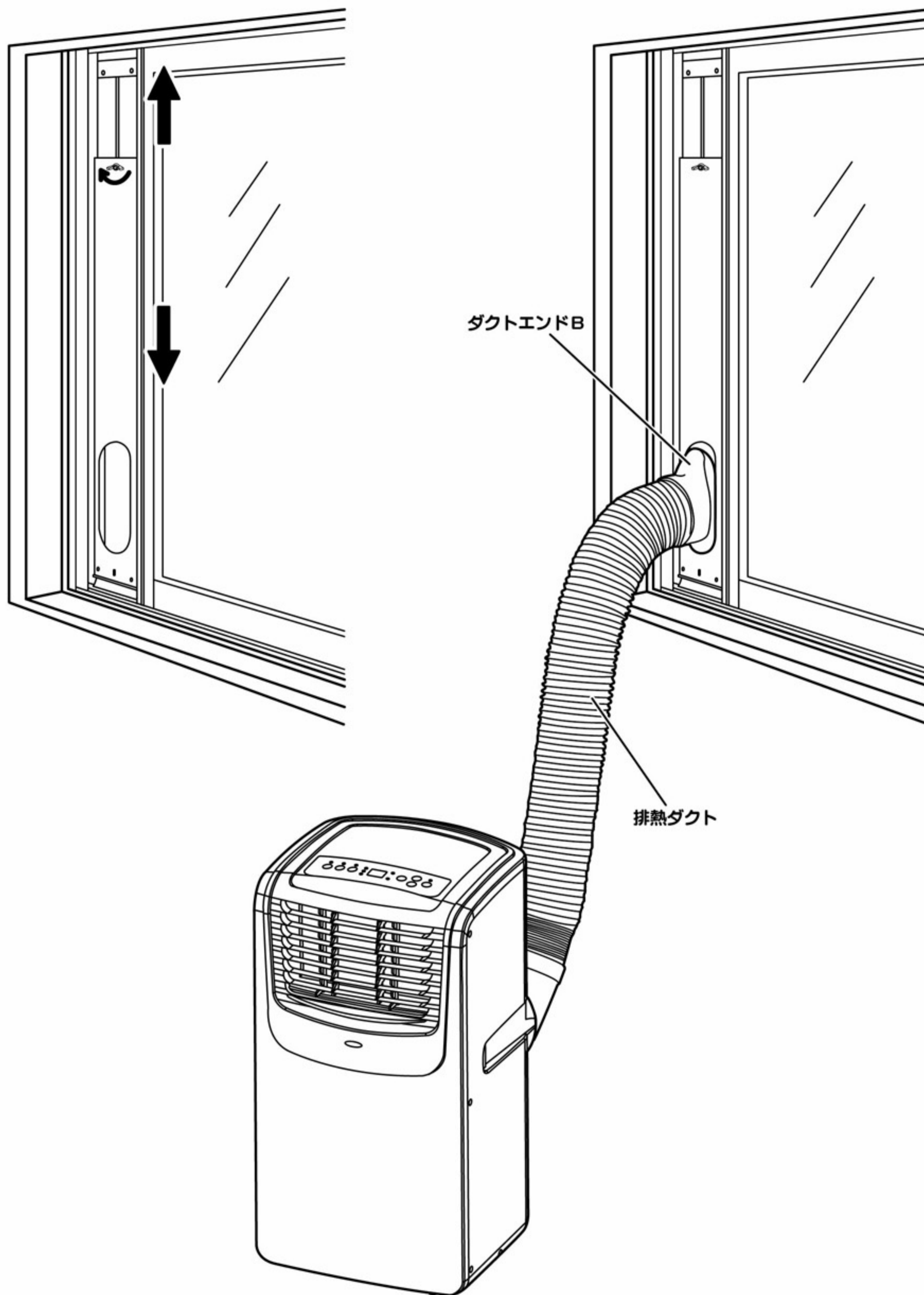


④組み立てた窓パネルの上端および下端に、レール用アタッチメントをネジで固定してください。  
※レール用アタッチメントの取付位置・取付方向に注意してください。



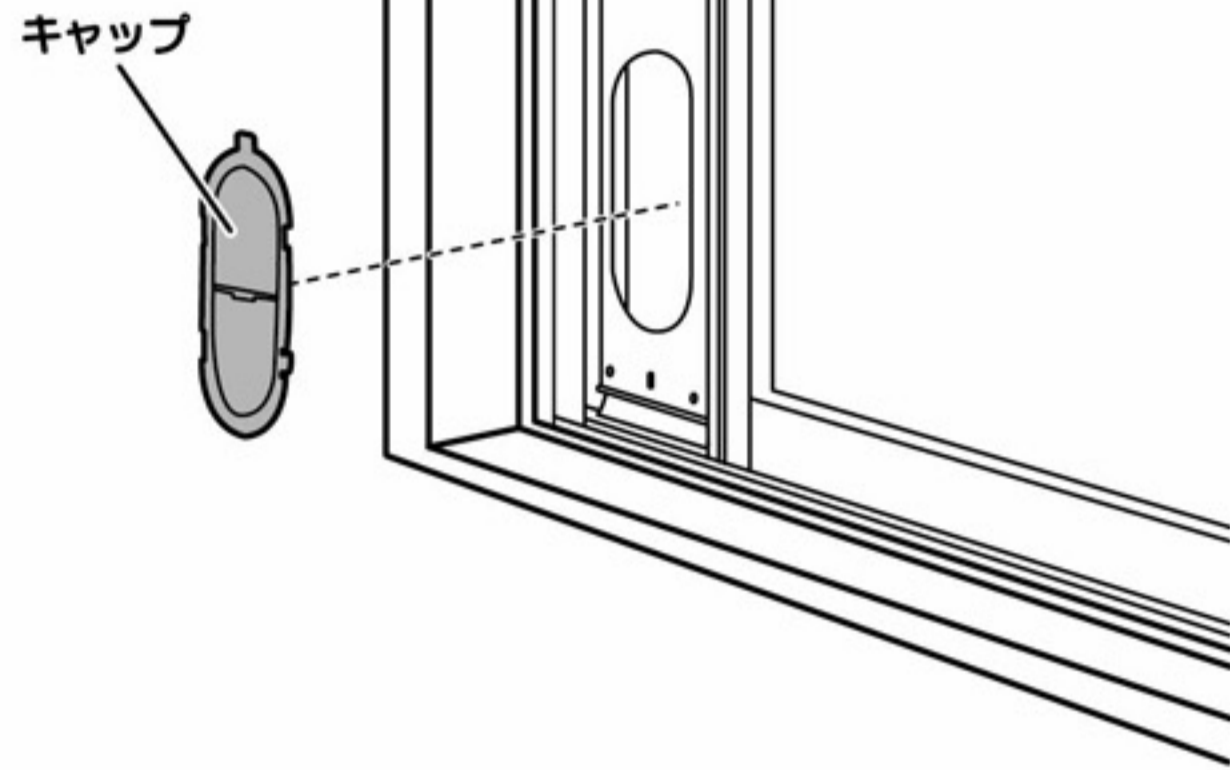
- ⑤組み立てた窓パネルを窓枠の上下レールに合わせて蝶ナットをしっかりと締め付けて固定してください。  
※取り付けが不十分ですと、落下によるけがの原因になりますので、十分注意してください。  
※必ず窓の戸と同じレールに取り付けてください。  
※窓枠と窓パネルのすき間が大きい場合は、市販のすき間用ソフトテープ等を使用してください。

- ⑥ダクトエンドBを窓パネルの穴に差し込んでください。



### 【キャップの取付】

○排熱ダクトを使用しない場合は、キャップを窓パネルの穴に取り付けてください。



### ●ドレンホースの取付

#### 注意

●除湿運転時、ドレンホースを使用してドレン水を排出してください。

①ドレンホース接続口のゴム栓カバー・ゴム栓を取り外してください。

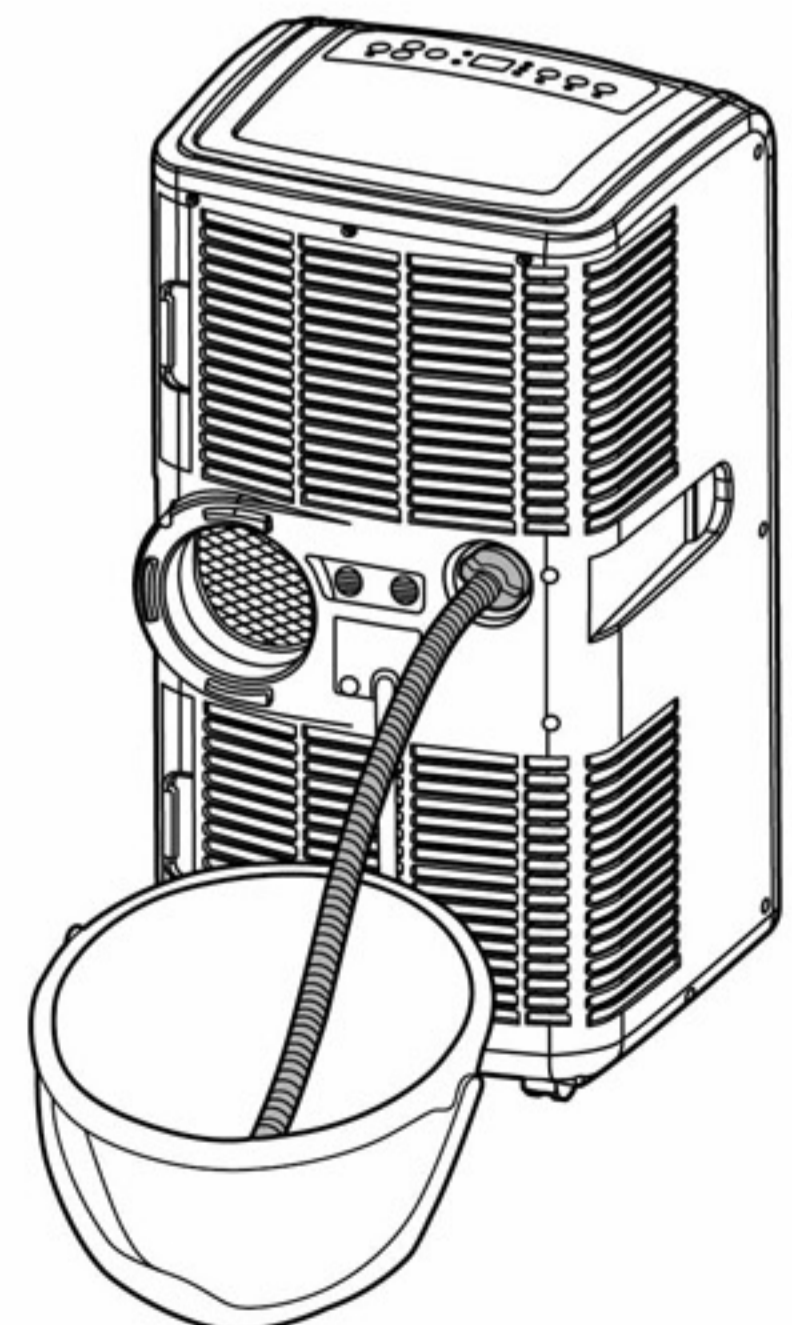
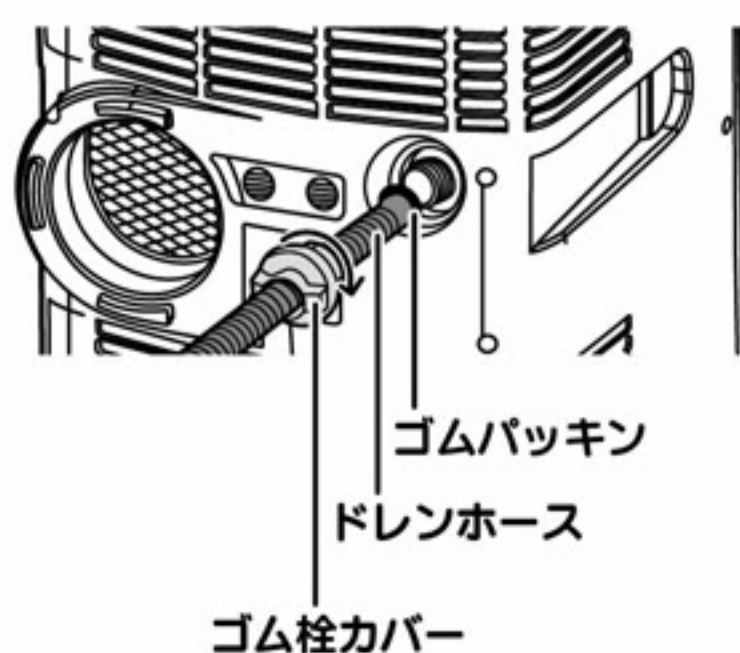
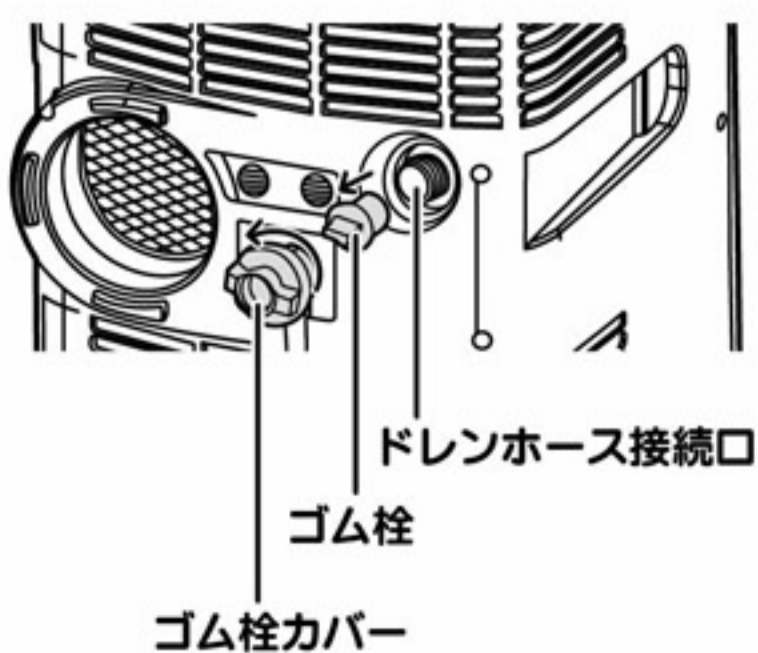
※本体裏面底部の排水口のゴム栓キャップではありませんので注意してください。

②ゴム栓カバーにドレンホースを通して、ドレンホース接続口に取り付けてください。

※取り外したゴム栓は使用しませんので、大切に保管してください。

③市販の容器等にドレンホースを差し込み、ドレン水を溜められるようにしてください。

※ドレンホースの折れ曲がり、段差等に注意してください。また、容器に溜まったドレン水はこまめに確認してください。ドレン水が容器からあふれて床を濡らす原因になります。

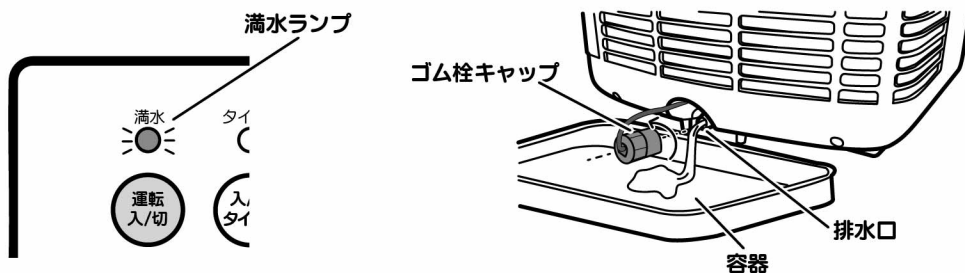


# 運転方法

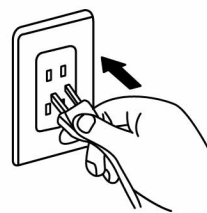
## ●冷風運転

### 注意

- 冷風運転時、排熱ダクトと窓パネルを使用せずに閉め切った室内で使用すると室温が上昇します。排熱ダクトと窓パネルを使用することにより、室温の上昇を抑え効率的に使用できます。
- 本機は、ノンドレン構造になっており、冷風運転時ドレンホースでドレン水を排出する必要がありません。湿度が高い場所で運転を行うと、ドレン水が溜まりやすく満水ランプが点滅して停止する事があります。満水ランプが点滅して停止した時は、市販の容器等を用意し排水口のゴム栓キャップを取り外して本体内に溜まったドレン水を排出してください。ドレン水を抜いた後は、排水口のゴム栓キャップを確実に取り付けてください。ゴム栓キャップを外したまま運転すると、室内を濡らす原因になります。ドレン水を連続排水したい場合は、ドレンホース接続口にドレンホースを取り付けてください。



①電源プラグをコンセントに差し込んでください。



②操作パネルまたはリモコンの「運転入/切」ボタンを押してください。

③操作パネルまたはリモコンの「運転切換」ボタンを押して、冷風運転を選んでください。

④操作パネルまたはリモコンの「上下」ボタンを押して、設定温度を設定してください。

※「上下」ボタンを押すと設定温度が点滅して16℃～32℃まで1℃単位で設定できます。点滅が終了すると設定完了です。

※設定温度と実際の吹出口から出ている冷風温度は異なります。

※現在の室温よりも低い温度にセットしてください。部屋の温度よりも高い温度にセットした場合、冷風運転せず送風運転になります。

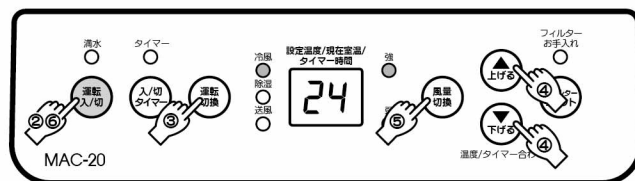
※冷風運転中は、設定温度を維持するためにコンプレッサーがON・OFFを繰り返します。

⑤操作パネルまたはリモコンの「風量切換」ボタンを押して風量を選んでください。

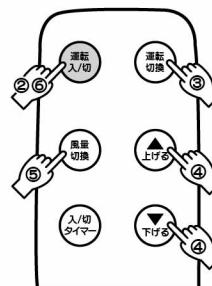
⑥運転停止は、操作パネルまたはリモコンの「運転入/切」ボタンを押して運転を停止させてください。

※操作パネルまたはリモコンの「運転入/切」ボタンにより再度冷風運転を再開した場合、設定温度は前回設定した温度になっていますので、適切な温度に設定し直してください。

操作パネル



リモコン

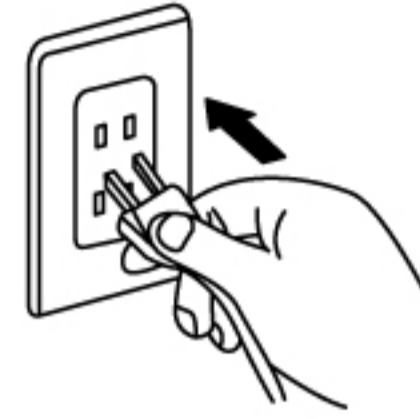


## ●除湿運転

### 注意

- 除湿運転時、閉め切った室内で使用すると除湿効果が上がりますが、室温が上昇します。排熱ダクトと窓パネルを使用すると室温の上昇は抑えられますが、除湿効果が下がります。
- 温度・湿度が低くなるにつれて除湿量は少なくなります。
- 除湿運転時、ドレンホース接続口にドレンホースを取り付けてください。市販の容器等にドレンホースを差し込み、ドレン水を溜められるようにしてください。
- 除湿運転時、温度設定はできません。

①電源プラグをコンセントに差し込んでください。



②操作パネルまたはリモコンの「運転入/切」ボタンを押してください。

③操作パネルまたはリモコンの「運転切換」ボタンを押して、除湿運転を選んでください。

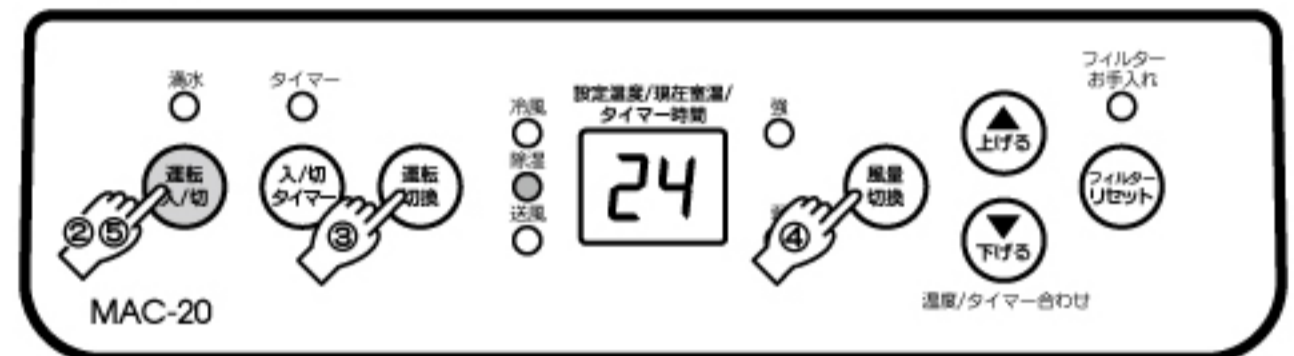
④操作パネルまたはリモコンの「風量切換」ボタンを押して風量を選んでください。

※室温が25℃以下の時は、風量の変更ができず、弱運転になります。

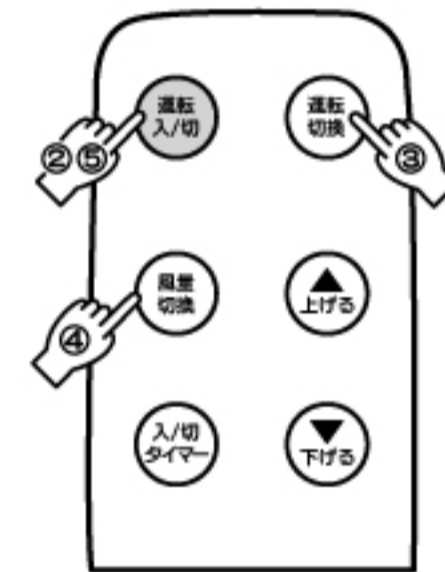
※室温が25℃以下の時は、室温に応じてコンプレッサーがON・OFFを繰り返します。

⑤運転停止は、操作パネルまたはリモコンの「運転入/切」ボタンを押して運転を停止させてください。

操作パネル



リモコン

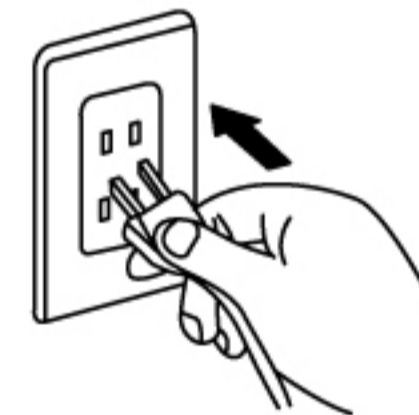


## ●送風運転

### 注意

- 送風運転時、温度設定はできません。

①電源プラグをコンセントに差し込んでください。



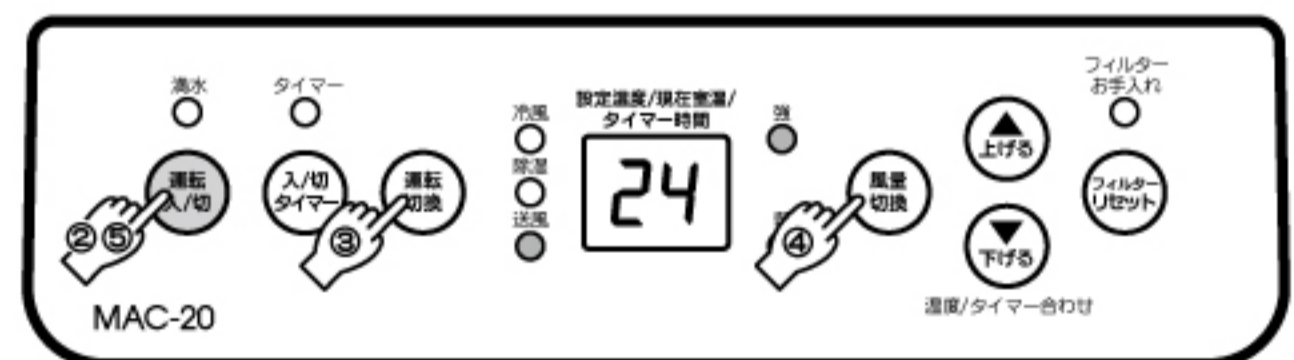
②操作パネルまたはリモコンの「運転入/切」ボタンを押してください。

③操作パネルまたはリモコンの「運転切換」ボタンを押して、送風運転を選んでください。

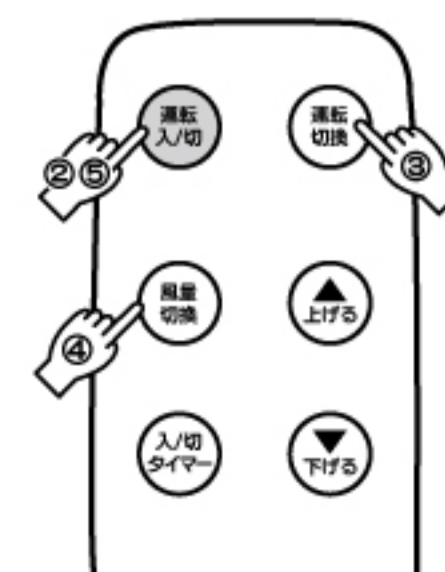
④操作パネルまたはリモコンの「風量切換」ボタンを押して風量を選んでください。

⑤運転停止は、操作パネルまたはリモコンの「運転入/切」ボタンを押して運転を停止させてください。

操作パネル



リモコン



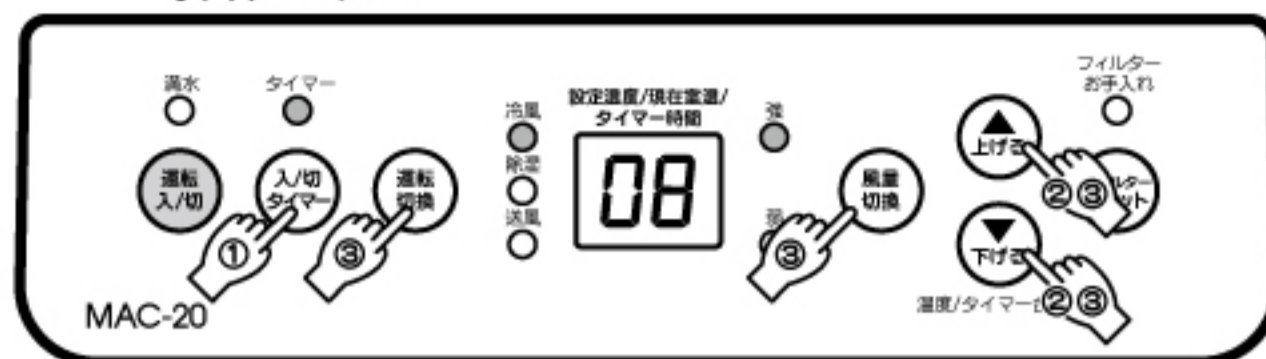
# タイマー運転

## ●入タイマー運転

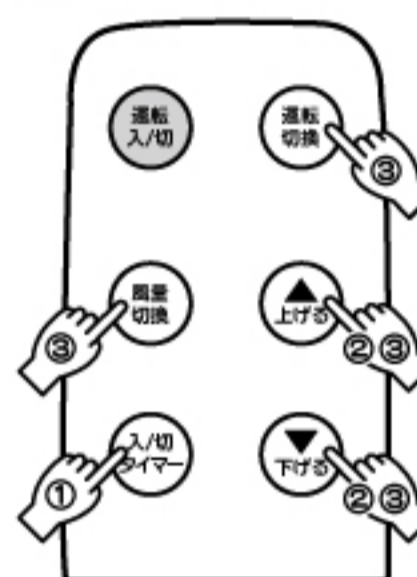
●設定した時間が経過すると自動的に運転を開始します。

- ①運転停止中に「入/切タイマー」ボタンを押してください。  
※「入タイマー」は運転中には設定できませんので、運転を停止させてから予約をしてください。
- ②操作パネルまたはリモコンの「上下」ボタンを押して、タイマー時間を設定してください。  
※「入/切タイマー」ボタンを押すとタイマー時間が点灯して1時間から24時間まで1時間単位で設定できます。  
※「入/切タイマー」ボタンを押してから約5秒以内に「上下」ボタンを押してください。約5秒以上経過すると表示されているタイマー時間の照度が暗くなり設定できなくなります。その場合は再度「入/切タイマー」ボタンを押してから設定してください。  
※取り消す場合は、「入/切タイマー」ボタンを押し、タイマー時間を「0」にしてください。もしくは、操作パネルまたはリモコンの「運転入/切」ボタンを押して一旦運転後、再度「運転入/切」ボタンで運転を停止させてください。
- ③表示されているタイマー時間の照度が暗い状態で、運転切換、風量切換、温度設定を設定してください。  
※設定した内容で入タイマー運転をおこないます。  
※入タイマーと切タイマーは同時にセットできません。

操作パネル



リモコン

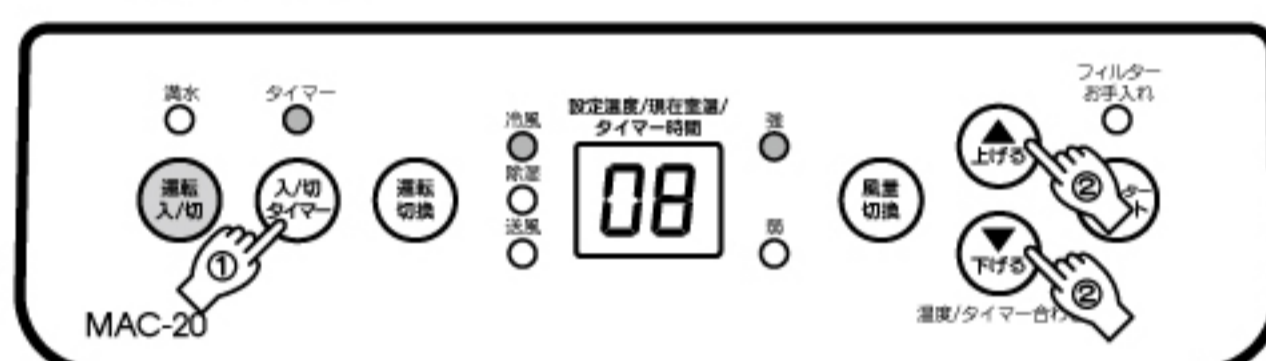


## ●切タイマー運転

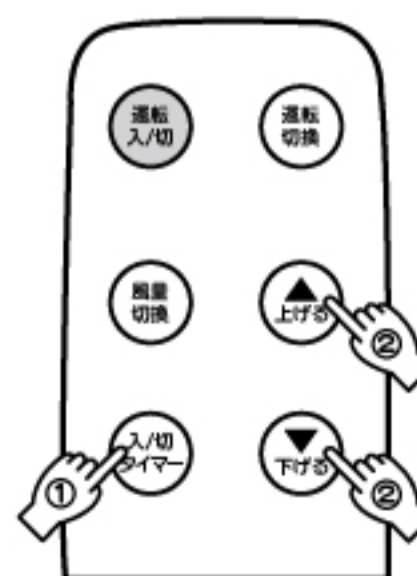
●設定した時間が経過すると自動的に運転を停止します。

- ①運転中に「入/切タイマー」ボタンを押してください。  
※「切タイマー」は運転停止中は設定できませんので、運転中に予約をしてください。
- ②操作パネルまたはリモコンの「上下」ボタンを押して、タイマー時間を設定してください。  
※「入/切タイマー」ボタンを押すとタイマー時間が点灯して1時間から24時間まで1時間単位で設定できます。  
※「入/切タイマー」ボタンを押してから約5秒以内に「上下」ボタンを押してください。約5秒以上経過すると表示されているタイマー時間が室温に切り換わり、設定できなくなります。その場合は再度「入/切タイマー」ボタンを押してから設定してください。  
※取り消す場合は、「入/切タイマー」ボタンを押し、タイマー時間を「0」にしてください。もしくは、操作パネルまたはリモコンの「運転入/切」ボタンを押して一旦停止後、再度「運転入/切」ボタンで運転を再開させてください。  
※切タイマーと入タイマーは同時にセットできません。

操作パネル



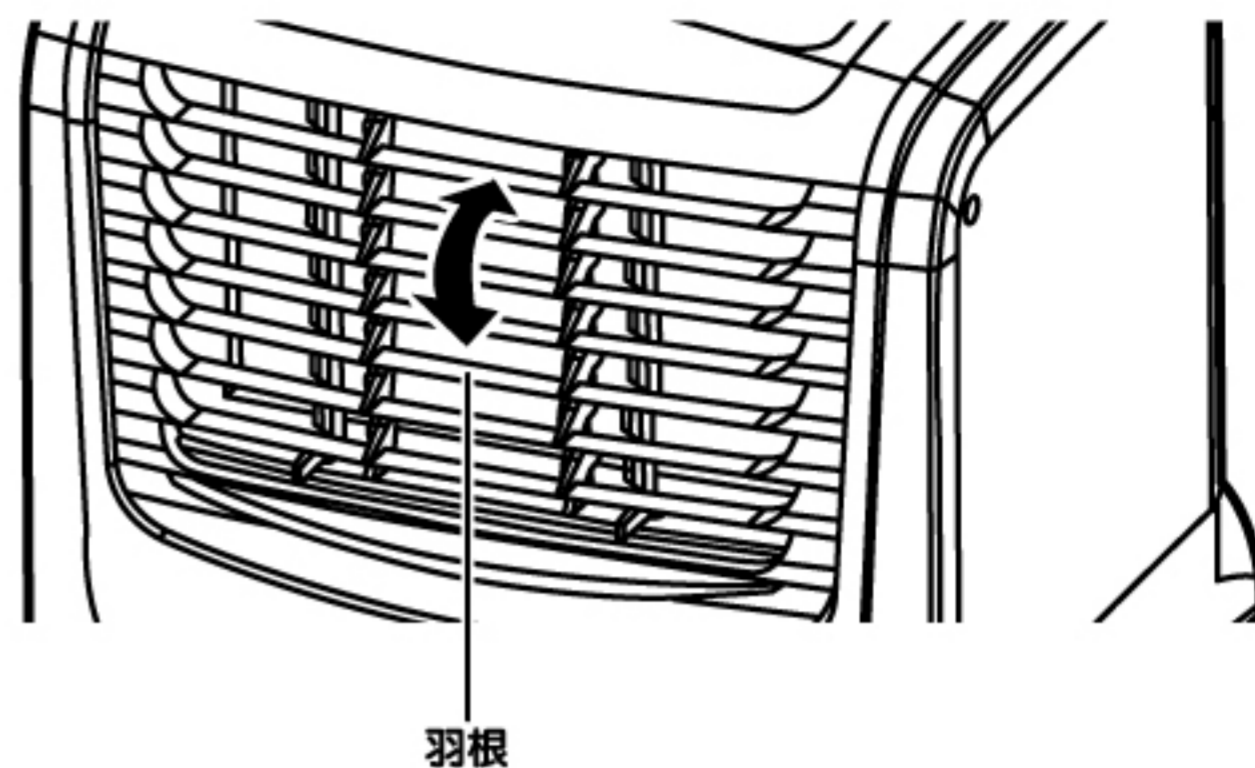
リモコン



# 吹出方向の切替

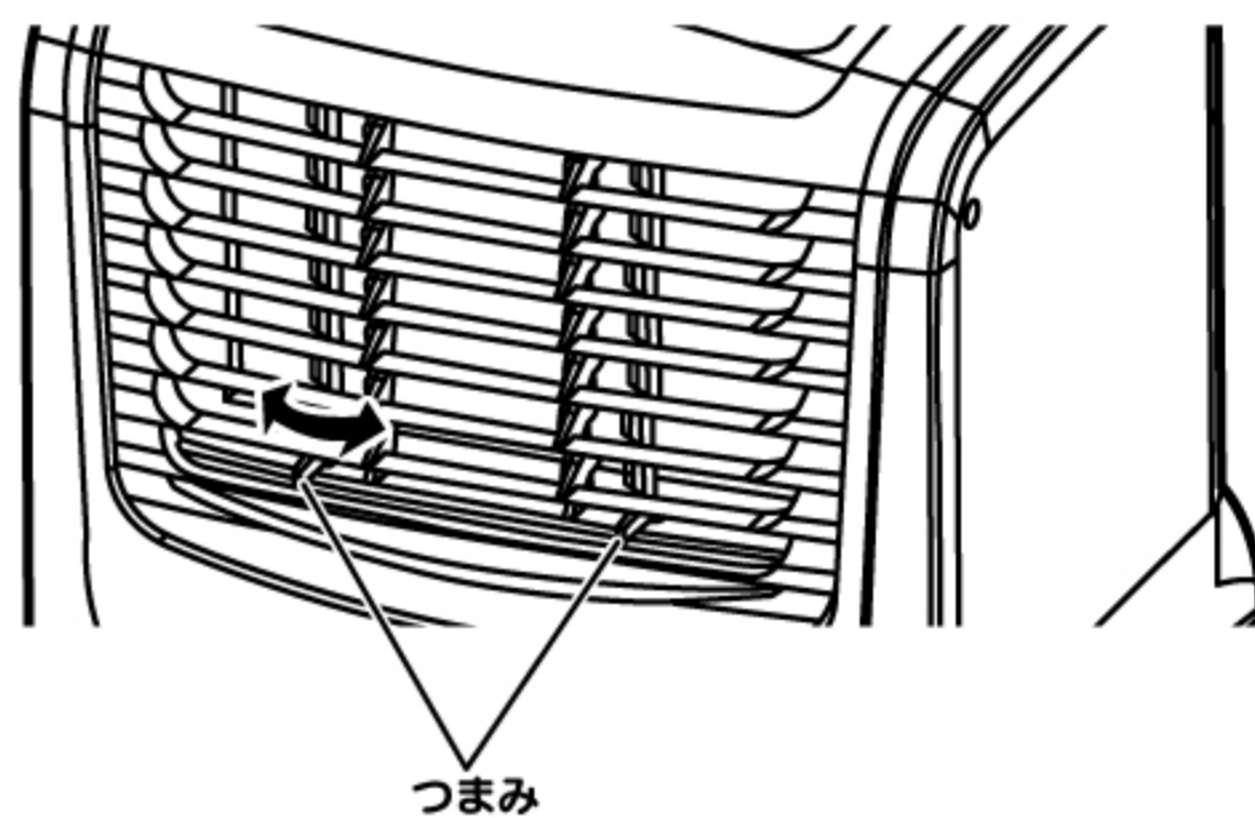
## ●上下ルーバー

○上下ルーバーの羽根を持って上下に調節してください。  
※上下調節幅は、おおよそ水平方向から上向き45°の範囲になります。



## ●左右ルーバー

○左右ルーバーのつまみを持って左右に調節してください。  
※左右調節幅は、微調整程度の範囲になります。





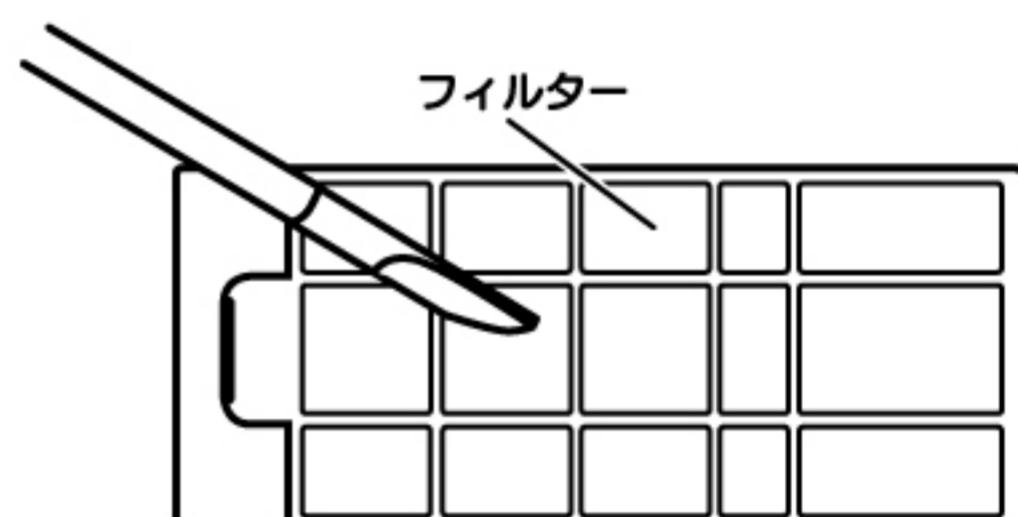
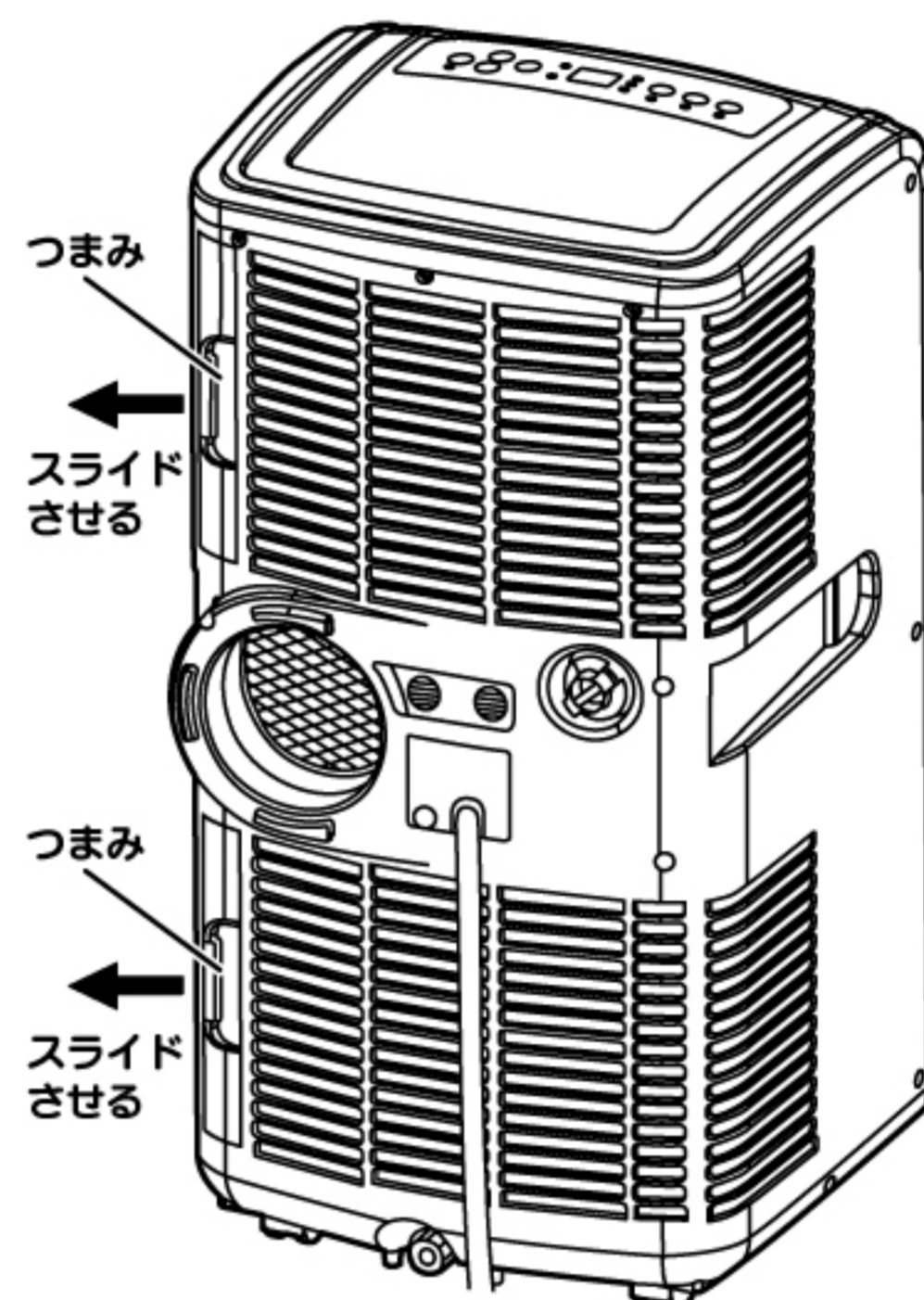
# 日常のお手入れ

## ●フィルターの掃除

### 注意

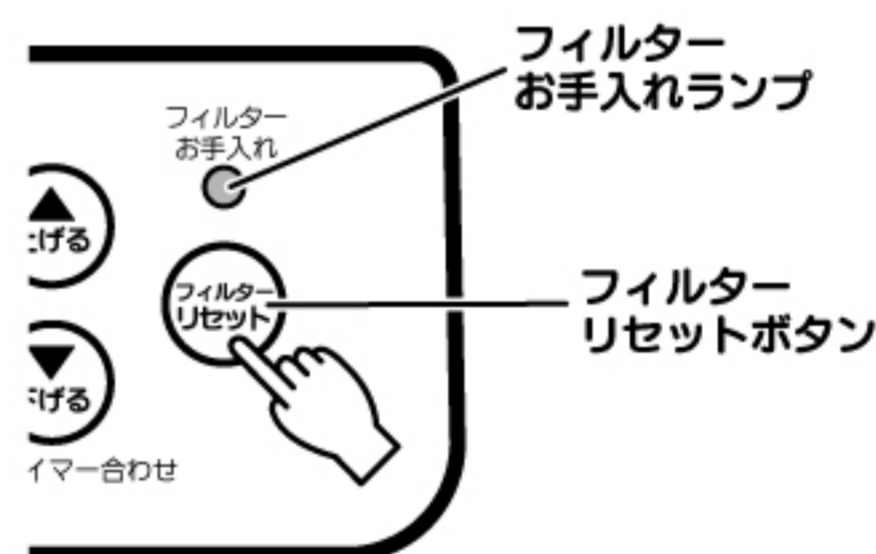
- フィルターを40℃以上のお湯で洗わないでください。  
フィルターが縮む事があります。

- ①フィルターのつまみをつまんで横にスライドさせてフィルターを取り外してください。
- ②ホコリやゴミを掃除機で吸い取ってください。  
※フィルターにホコリがたまると風量が減少し、能力が低下しますのでこまめにお手入れをしてください。  
※汚れがひどい場合は、中性洗剤を溶かした水等で洗ってください。洗った後は、よくすすぎ、陰干しで乾燥させてください。
- ③フィルターのお手入れが終わりましたら、本体にセットしてください。  
※本体にセットする際は、吸込口の上下の溝部分に沿ってスライドさせていってください。  
※フィルターを外したまま運転をすると内部にゴミが付着し、故障の原因になりますので必ずフィルターを取り付けてご使用ください。



## ●フィルターのお手入れランプについて

- 運転時間約250時間でフィルターお手入れランプが点灯します。清潔にお使い頂くために、ランプが点灯したら必ずお手入れを行ってください。  
お手入れが完了しましたら、フィルターリセットボタンを押してフィルターお手入れランプを消灯してください。



## ●本体のお手入れ

- 本体の汚れは、ぬるま湯か中性洗剤を浸した布で拭き取った後、柔らかい布で空拭きをしてください。  
※40℃以上のお湯は使わないでください。高温のお湯を使うとプラスチックが変形する事があります。  
※製品を傷める原因になりますので、アルコール、シンナー、ベンジン、みがき粉等は使用しないでください。  
※化学ぞうきんを使う時は、その注意事項に従ってください。

# 保管方法

## 注意

- 横倒しの状態で保管しないでください。  
故障の原因になります。

- 保管する際は、ドレン水を必ず抜いてください。容器等を用意し、ドレンホース接続口のゴム栓カバー・ゴム栓、排水口のゴム栓キャップを外して内部に溜まった水を排出してください。
- 内部に水滴を残さないため、晴れた日に半日ほど「送風運転」をして乾燥させてください。
- 電源コードをコンセントから抜き、プラグを掃除します。電源コードをまとめ、ホコリよけに布等を被せて収納してください。
- 本体を綺麗に掃除して、ホコリが被らないように袋に入れて保管してください。
- フィルターは、掃除をして本体に取り付けた状態で保管してください。
- リモコンの乾電池は抜いてください。
- 直射日光のあたらない涼しい場所で湿気の少ない場所に必ず立てて保管してください。

# トラブルの原因と対策

	症状	原因	対策
お調べください	運転しない	・電源プラグが外れている。	・電源プラグをコンセントに差し込んでください。
		・停電している。	・確認してください。
		・満水ランプが点灯している。	・容器を用意して、排水口からドレン水を抜いてください。
	冷風が出ない	・送風運転になっている。	・冷風運転にしてください。
		・フィルターが汚れている。	・フィルター掃除をしてください。
		・お部屋の中に熱源がある。	・熱源と併用して使用しないでください。
		・吸込口・吹出口・排熱口がふさがっている。	・正常な状態にしてください。
		・排熱ダクトが潰れている。	・正常な状態にしてください。
	水が漏れる	・傾斜した場所や不安定な場所に置いている。	・安定した水平な場所で使用してください。

	症状	理由
故障ではありません	運転停止直後に再運転すると冷えない	・運転停止後、約3分間は保護装置が働いているため、コンプレッサーが作動せず送風運転になります。
	音がする	・運転中や停止直後に“シュル” “シュル”という音がする場合があります。これは内部の冷媒が流れる音ですので異常ではありません。
	電源プラグが少し熱い	・使用中は少し熱を帯びますので異常ではありません。

上記のことを確認後、症状が改善されない場合は、ただちに使用を中止してお買い求めの販売店または弊社お客様相談窓口へご連絡ください。

異常のままご使用を続けると、故障や感電・発熱・火災の原因になります。

## 廃棄時のお願い

- ・この製品は、特定家庭用機器再商品化法（家電リサイクル法）の適用製品ではありません。廃棄する場合は、フロン類の回収、破壊の料金、運搬、廃棄の料金が必要になります。使用者ご自身の負担により、専門の回収業者（登録制）に委託し、適切に処理してください。
- ・廃棄についてご不明な点は、各地方自治体の窓口に確認をお願いいたします。

# 長期使用製品安全表示に基づく本体表示について

この製品は設計上の標準使用期間を超えて使用すると、経年劣化による発火・けが等の事故に至るおそれがございます。

## 設計上の標準使用期間 8年

標準使用条件： JIS C 9921-3による

環境条件	電源電圧	単相100V
	周波数	50/60Hz
	冷房室内温度	27℃(乾球温度)
	冷房室内湿度	47%(湿球温度19℃)
	冷房室外温度	35℃(乾球温度)
	冷房室外湿度	40%(湿球温度24℃)
	設置条件	標準設置
負荷条件	住宅	木造平屋、南向き和室、居間
	部屋の広さ	製品能力に見合った広さの部屋
想定時間	1年間の使用日数	東京モデル 冷房6月2日から9月21日までの 112日間
	1日の使用時間	9時間/日
	1年間の使用時間	1008時間/年

※設計標準使用期間とは、標準的な使用条件の下で、適切な取扱いで使用し、適切な維持管理が行われた場合に、安全上支障なく使用することができる標準的な期間として設計上設定される期間のことをいいます。

※製品の保証期間とは異なるものですのでご注意ください。

### ご注意

- ・本製品は、設計標準使用期間を「8年」と算定しており、適切な点検をすることなく、この期間を超えて使用されると、経年劣化による発火・けが等の事故に至るおそれがございます。
- ・本製品の設計標準使用期間は、上記使用条件を想定して、当社において耐久試験等を行った結果算出された数値等に基づき、経年劣化により安全上支障が生ずるおそれが著しく少ないことを確認した時期を終期として設計標準使用期間を設定しております。
- ・本製品を上記の標準的な使用条件を超える使用頻度や異なる使用環境などでお使いいただいた場合においては、設計標準使用期間よりも早期に安全上支障を生じるおそれが多くなることが予想されます。
- ・設計標準使用期間内であっても製品を目的外の用途で使用された場合、または、取扱説明書の注意・警告にて禁止された環境でご使用された場合は、製品の破損や重大事故発生のおそれが高まるので、そのようなご使用はお控えいただくようお願いいたします。

# 株式会社 ナカトミ

〒382-0800 長野県上高井郡高山村大字高井6445番地2

●製品についてのお問い合わせは「お客様相談窓口」までご連絡ください。

**お客様相談窓口 TEL. 026-245-3105 FAX. 026-248-7101**

受付時間10:00～12:00 13:00～17:00(土・日・祝日を除く)

※製品は改良等のため予告なく外観・仕様等を変更することがあります。