

仕様書

固定式 粉末<ABC>消火器 100型

DRY CHEMICAL FIRE EXTINGUISHER · FIXED-TYPE

SDP-100

加圧式 CARTRIDGE TYPE

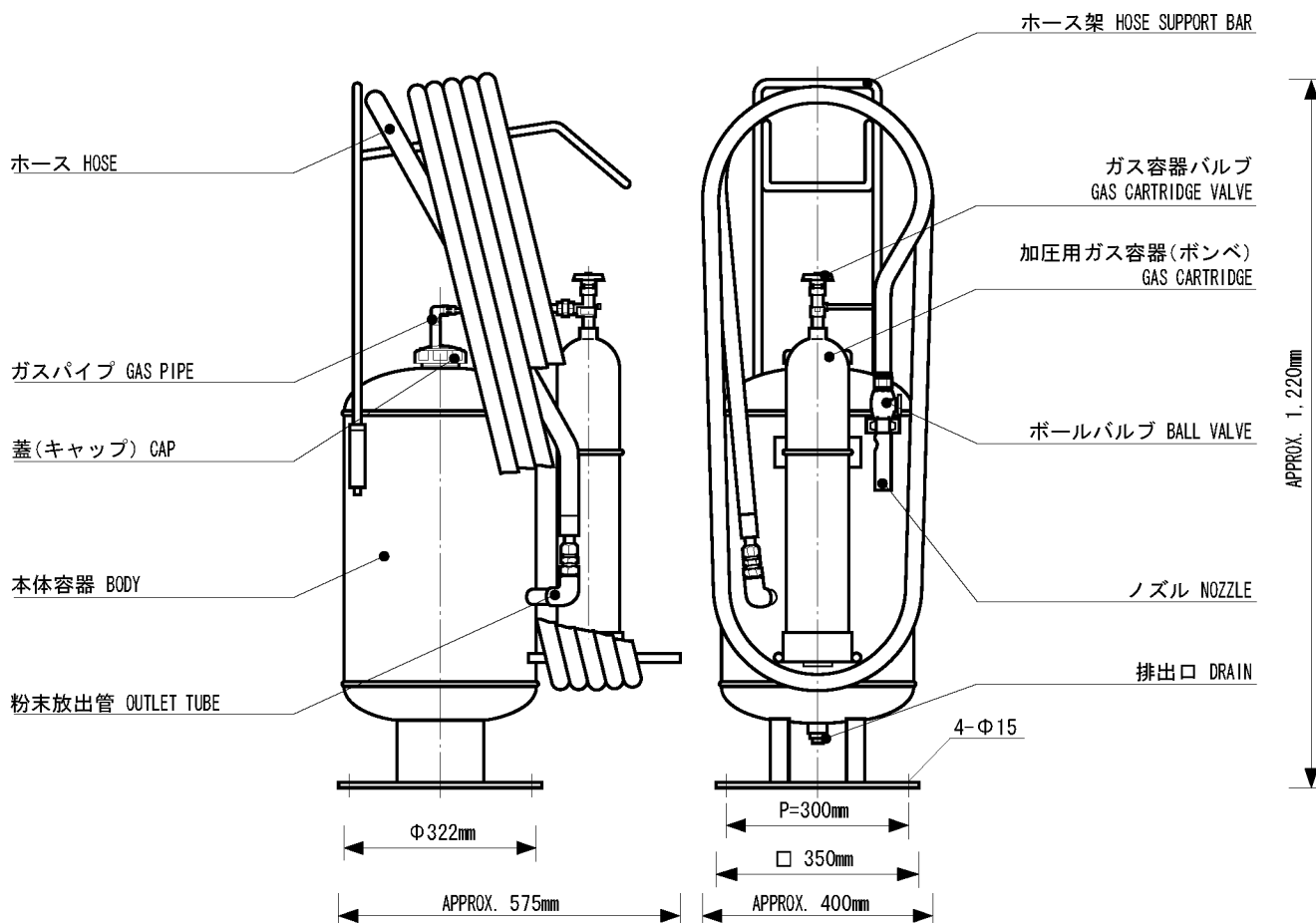
ABC POWDER (NH₄H₂PO₄)

SPECIFICATION

作成2007.05

◆構造図

CONSTRUCTION



◆使用方法 HOW TO OPERATE

1

ポンペバルブを開ける。
Open GAS CARTRIDGE VALVE.



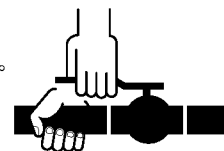
2

ホースを伸ばし、火元に向ける。
Direct HOSE at base of fire.



3

ボールバルブを開ける。
Open BALL VALVE.



◆仕様 SPECIFICATIONS

規格 STANDARD	HK検定品 HK	全高 TOTAL HEIGHT	約1,220mm APPROX. 1,220mm	放射時間 DISCHARGE TIME	約30秒 APPROX. 30sec.
型式承認番号 APPROVED No.	一品検査品	全幅 TOTAL WIDTH	約400mm APPROX. 400mm	放射距離 DISCHARGE RANGE	約6~10m APPROX. 6~10m
総質量 TOTAL MASS	約90kg APPROX. 90kg	胴体外径 CONTAINER'S DIAMETER	φ322mm	耐圧力試験値 PRESSURE TEST	3.4MPa
薬剤質量 AGENT MASS	40kg	ホース長さ HOSE LENGTH	15m	加圧用ガス容器 GAS CARTRIDGE	N ₂ 525L

◆製造
MANUFACTURER

株式会社 初田製作所
HATSUTA SEISAKUSHO CO., LTD.

〒573-1132 大阪府枚方市招提田近3丁目5番地
お客様相談窓口 ☎0120-82-2041
3-5, TAJIKA SHODAI HIRAKATA OSAKA JAPAN 〒573-1132