

●特に注意していただきたいこと

①ボンベについて

- この製品には東邦金属工業株式会社と表示のあるボンベをご使用ください。
- ボンベに表示してある注意事項をよく読んでからご使用ください。
- ボンベを装着したまま火気や直射日光の強い所(室内や車内の窓ぎわ等)に置くのは避けて、気温が40℃以下の風通しの良い所に設置してください。
- ご使用しない場合は必ずボンベをはずし、ボンベはキャップをはめ40℃以下の風通しの良い場所に保管してください。

②ご使用上の注意

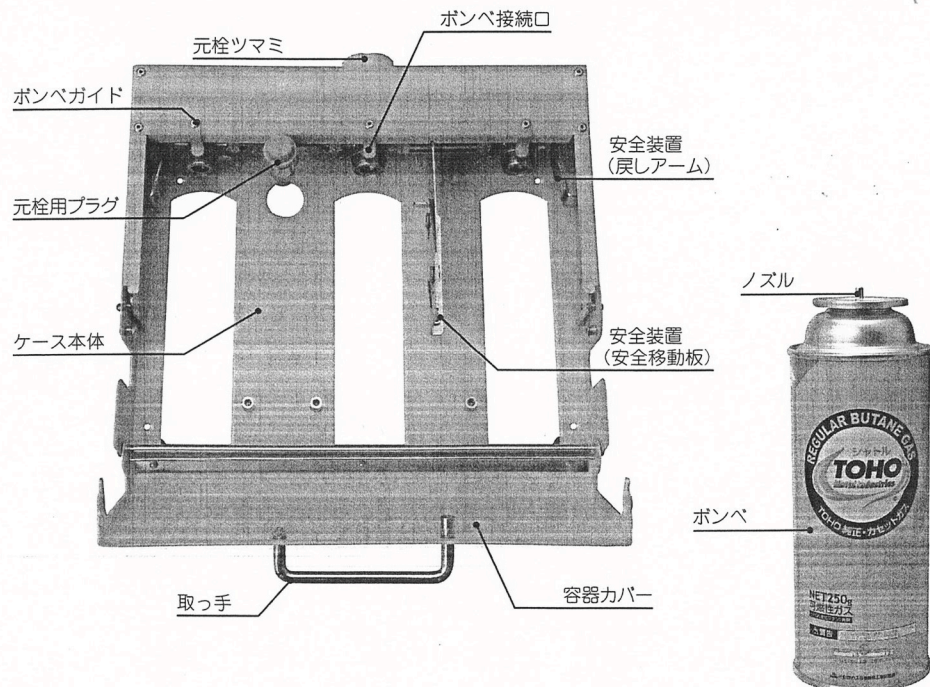
- この製品はLPガス供給機です。都市ガス・天然ガスなどの燃焼器具にはご使用できません。
- 燃焼器具が原因による事故につきましては、責任を負いかねます。
- 燃焼器具又はその他の火気から50cm以上離れた所でご使用ください。
- 走行中のご使用は危険ですので絶対におやめください。

- 容器カバーを開める際、指を挟まないようご注意ください。
- 燃焼器具と接続したままの持ち運びはしないでください。
- さかさまにしたり、横倒しにしたままご使用しないでください。
- 別の熱源の上でのご使用は絶対におやめください。
- 砂浜等足が埋まるような場所でのご使用はおやめください。

③点検・手入れと保管について

- 使用中にボンベに水滴がつく場合があります。乾いた布で良くふいてください。
- 長時間使用しない場合はかならずボンベをはずした状態で保管してください。
- 供給機を掃除する時はシンナー・ベンジン・ガソリン等をご使用しないでください。(カバーの印刷文字が消えたり、本体のつやが消えます。)
- 容器カバーの変形その他の理由で接合部に漏れが生じた場合はご使用にならず、販売店にご相談ください。

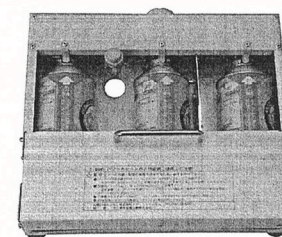
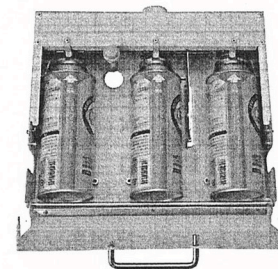
●各部の名称



●使用方法

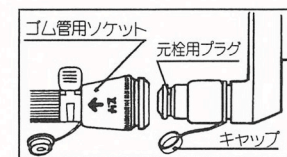
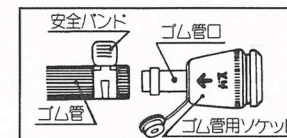
①ボンベのセット

- ①容器カバーを開けてからボンベのキャップをはずし、ボンベの凹部を接合部の黄色いボンベガイド凸に合わせ、必ず3本セットしてご使用下さい。(ガスが空でも3本ないと正しく装着出来ません、穴をあけたボンベはお使いになれません。)
- ②容器カバーが完全にしまったのを確認の上、ご使用ください。(ボンベが正常にセットされていない場合や、本数が足りない場合容器カバーが閉まりません。)
- ③途中でガスの漏れる音がしたり、容器カバーの開閉が重くなったりするのはボンベの位置がずれている可能性があります。ボンベの位置を直してください。



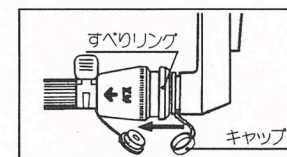
②燃焼器具との接続

- ①この供給機はLPガスの供給機です。燃焼器具がLPガス用であることをおたしかめください。
- ②供給機についているガス栓はワンタッチ式ガス元栓用プラグです。燃焼器具との接続にはワンタッチ式ゴム管用ソケットをご使用ください。
- ③供給機の元栓ツマミが閉の位置にあるのをたしかめてください。
- ④燃焼器具のコックが閉じていることをたしかめてから燃焼器具のゴム管用ソケットを供給機の元栓用プラグにはめこんでください。



③ガスの供給と停止

- ①ホースがはずれていないことをたしかめてから(ゴム管用ソケットが十分に差込まれていること)供給機の元栓ツマミを反時計方向に90°回転させ開の位置に合わせてから燃焼器具をご使用ください。
- ②供給機の使用をおえるときは、供給機の元栓ツマミを開めてから燃焼器具のコックを閉じ、ゴム管用ソケットをはずしてください。
- ③ゴム管用ソケットをはずしたときは供給機の元栓用プラグにゴムキャップをかぶせてください。



くわしくはゴム管用ソケットについての説明書をお読みください。