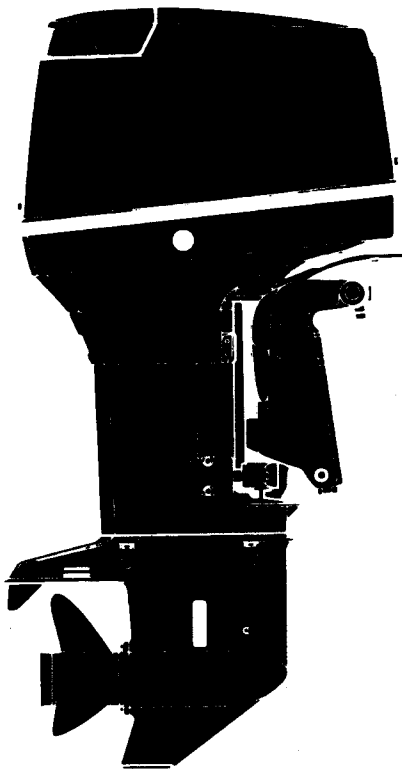


PARTS CATALOG

NISSAN OUTBOARD MOTOR



TLDI

NSD90A

Pub.No.M-698-A

(OB NO.003N21049-0)

0104日 600

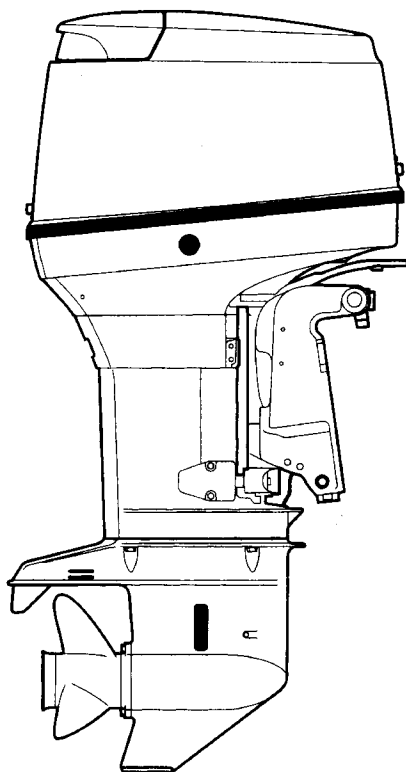
Copyright © 2006 Nissan Marine Co. Ltd. All rights reserved. No part of this manual may be reproduced or transmitted in any form or by any means without the express written permission of Nissan Marine Co., Ltd.

Nissan Marine Co., Ltd. makes no warranty, express or implied, regarding the use of this data. Nissan Marine Co., Ltd. assumes no responsibility for errors or omissions nor assumes any liability for damages resulting from the use of the information contained herein. In some cases a part design may have changed since this manual was published or may not apply to your particular engine model, or a service/parts bulletin may have been issued containing important information pertaining to this model and/or a particular part. Some parts may be serial number and/or model number specific. You are strongly advised to contact your local dealer to ensure the accuracy of the data contained in this manual and to ensure the data contained in this manual applies to your particular model and serial number.

目次

CONTENTS

Fig. 1	シリンダ・クランクケースアッシ CYLINDER・CRANK CASE ASS'Y	1
Fig. 2	ピストン・クランクシャフト PISTON・CRANK SHAFT	5
Fig. 3	エアボックス AIR BOX	7
Fig. 4	エアレール AIR RAIL	9
Fig. 5	FFP アッシ FFP ASS'Y	13
Fig. 6	ベーパーセパレータ & フュエルライン VAPOR SEPARATOR & FUEL LINE	15
Fig. 7	スロットル THROTTLE	19
Fig. 8	マグネト MAGNETO	23
Fig. 9	エレクトリックパーツ (ECU & ダイアグラム) ELECTRIC PARTS (ECU & DIAGRAM)	25
Fig. 10	エレクトリックパーツ (スタータモータ) ELECTRIC PARTA (STARTER MOTOR)	29
Fig. 11	エアコンプレッサ AIR COMPRESSOR	33
Fig. 12	オイルポンプ OIL PUMP	37
Fig. 13	ドライブシャフトハウジング DRIVE SHAFT HOUSING	41
Fig. 14	ギヤケース (ドライブシャフト) GEAR CASE (DRIVE SHAFT)	45
Fig. 15	ギヤケース (プロペラシャフト) GEAR CASE (PROPELLER SHAFT)	51
Fig. 16	シフト SHIFT	55
Fig. 17	ブラケット BRACKET	57

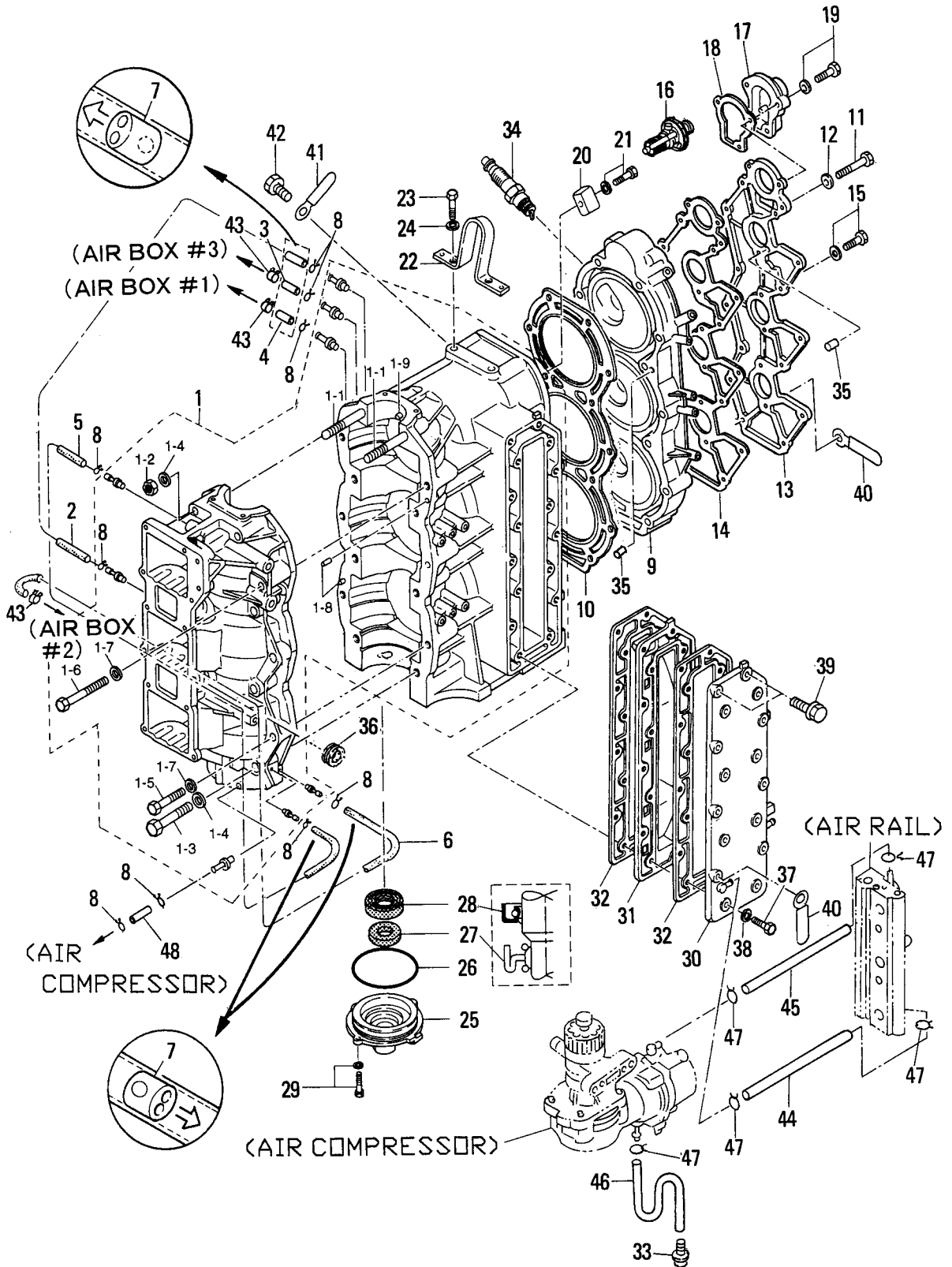


TLDI

NSD90A

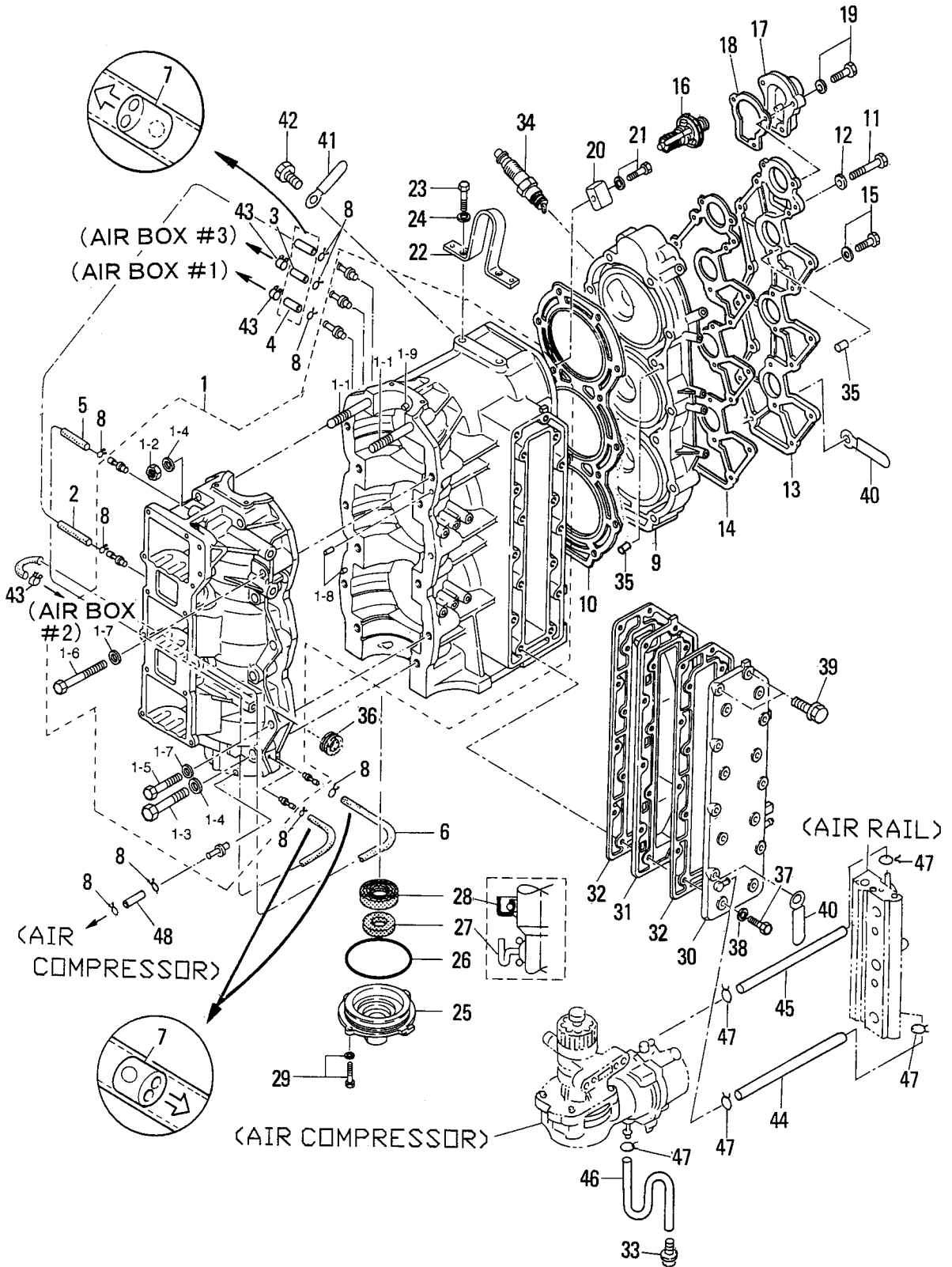
Fig. 18	パワートリム & チルトアッ POWER TRIM & TILT ASS'Y	63
Fig. 19	ロワモータカバー LOWER MOTOR COVER	67
Fig. 20	アッパーモータカバー UPPER MOTOR COVER	69
Fig. 21	セパレートフュエルタンク SEPARATE FUEL TANK	71
Fig. 22	アクセサリ ACCESSORIES	73
Fig. 23	オプションパーツ (1) OPTIONAL PARTS (1)	75
Fig. 24	オプションパーツ (2) OPTIONAL PARTS (2)	79
Fig. 25	オプションパーツ (3) OPTIONAL PARTS (3)	81
Fig. 26	アッセンブリ・キット ASSEMBLY・KIT	83

シリンダ・クランクケースアッシー
Fig.1 CYLINDER · CRANK CASE ASS'Y



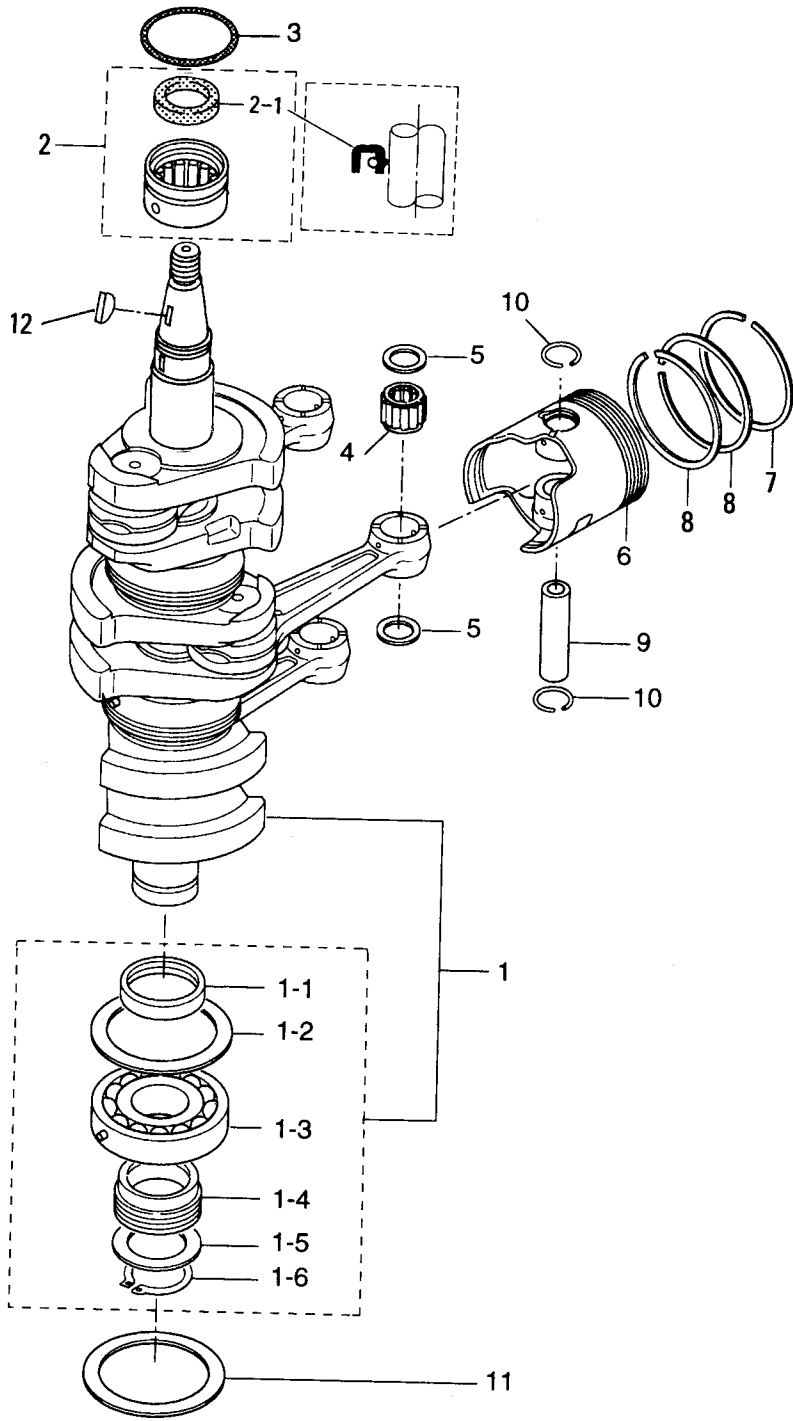
見出番号 Ref.No.	部品番号 Part No.	部品名 Part Name	個数Q'ty		備考 Remarks
			D 90 A		
1-1	3T9B01100-1	シリンダ、クランクケースアッシー Cylinder, Crank Case Ass'y	1		
1-1-1	915324-1065	スタッドボルト * Stud Bolt	2		
1-1-2	930121-1000	ナット * Nut	2		
1-1-3	916129-1065	ボルト * Bolt	6		
1-1-4	3B7-01116-0	ワッシャ、10.5-20-3.2 * Washer, 10.5-20-3.2	8		
1-1-5	916124-0850	ボルト * Bolt	5		
1-1-6	916124-0865	ボルト * Bolt	1		
1-1-7	345-01015-0	ワッシャ、8.5-19.5-3.2 * Washer	6		
1-1-8	345-01111-0	ダウエルピン、6-12 * Dowel Pin, 6-12	2		
1-1-9	3T9-00117-0	ノック、メインベアリング Knock, Main Bearing	1		
1-2	98AL-4-0200	ルブリケーションパイプ A Lubrication Pipe A	1		
1-3	98AL-4-0310	ルブリケーションパイプ B Lubrication Pipe B	1		
1-4	98AL-4-0510	ルブリケーションパイプ C Lubrication Pipe C	1		
1-5	98AL-4-0510	ルブリケーションパイプ D Lubrication Pipe D	1		
1-6	98AL-4-0390	ルブリケーションパイプ E Lubrication Pipe E	1		
1-7	393-01160-0	ラインチェックバルブ Line Check Valve	5		ルブリケーションパイプ for Lubrication Pipe
1-8	338-01133-0	クリップ Clip	7		
1-9	3T9B01001-0	シリンダヘッド Cylinder Head	1		
1-10	3T9-01005-0	ガスケット、シリンダヘッド Gasket, Cylinder Head	1		
1-11	916129-0875	ボルト Bolt	14		
1-12	345-01015-0	ワッシャ、8.5-19.5-3.2 Washer, 8.5-19.5-3.2	14		
1-13	3T9B01021-0	カバー、シリンダヘッド Cover, Cylinder Head	1		
1-14	3T9-01024-0	ガスケット、シリンダヘッドカバー Gasket, Cylinder Head Cover	1		
1-15	910121-7625	ボルト Bolt	3		
1-16	3T9-01030-0	サーモスタット Thermostat	1		
1-17	3T9B01031-0	キャップ、サーモスタット Cap, Thermostat	1		
1-18	3T9-01032-0	ガスケット、サーモスタットキャップ Gasket, Thermostat Cap	1		
1-19	910103-5635	ボルト Bolt	3		
1-20	3B7-60218-1	アノード Anode	1		
1-21	910103-5630	ボルト Bolt	1		

シリンダ・クランクケースアッシ
 Fig.1 CYLINDER · CRANK CASE ASS'Y



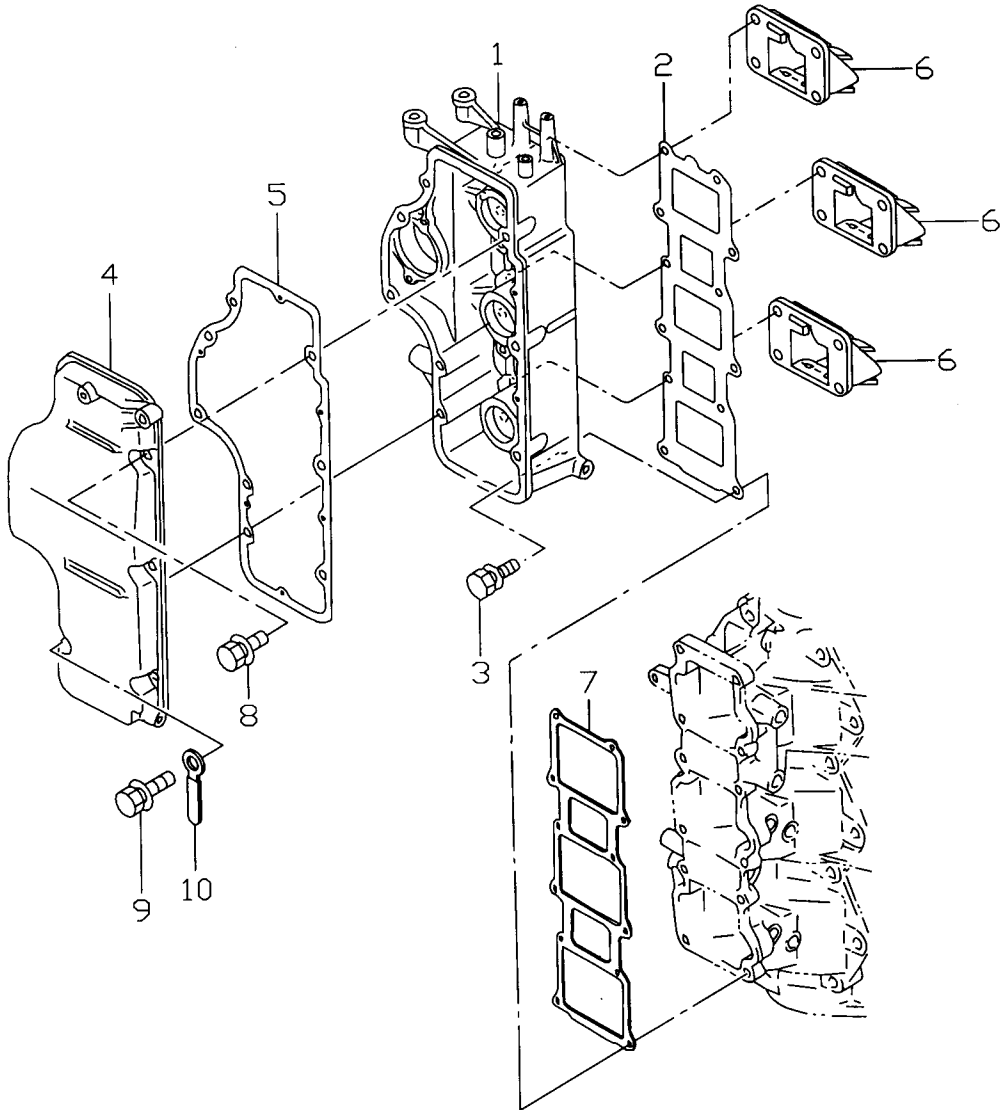
見出番号 Ref.No.	部品番号 Part No.	部品名 Part Name	個数Q'ty		備考 Remarks
			D 90	A	
1-22	3B7B01513-0	ハンガ Hanger	1		
1-23	910114-0820	ボルト Bolt	2		
1-24	941322-0800	スプリングワッシャ Spring Washer	2		
1-25	3B7-01291-1	クランクケース、ヘッド Crank Case, Head	1		
1-26	171-00053-0	Oリング、2-74.5 O-Ring, 2-74.5	1		
1-27	3C7-01215-0	オイルシール、19.6-35-10 Oil Seal, 19.6-35-10	1		
1-28	3T9-00121-0	オイルシール、35-58-9 Oil Seal, 35-58-9	1		
1-29	910103-5620	ボルト Bolt	2		
1-30	3T9B02300-0	エキゾーストカバー、アウタ Exhaust Cover, Outer	1		
1-31	3B7B02302-0	エキゾーストカバー、インナ Exhaust Cover, Inner	1		
1-32	3B7-02305-0	ガスケット、エキゾーストカバー Gasket, Exhaust Cover	2		
1-33	353-01138-0	ウォーターニップル Water Nipple	1		
1-34	9701-1-4016	スパークプラグ Spark plug	3		CHAMPION RC10ECC
1-35	334-65012-0	ノック、4-10 Knock, 4-10	6		
1-36	3B7-76093-0	グロメット、25-5 Grommet, 25-5	1		
1-37	910124-0835	ボルト Bolt	14		
1-38	940121-0800	ワッシャ Washer	14		
1-39	910103-5840	ボルト Bolt	2		
1-40	3T5-06971-0	クランプ、8.5-85P Clamp, 8.5-85P	2		
1-41	309-06972-0	クランプ、6.5-47.5P Clamp, 6.5-47.5P	6		
1-42	910103-6612	ボルト Bolt	6		
1-43	3B7-09052-0	クリップ、φ6.9 Clip, φ6.9	3		
1-44	98AB-5-0290	ウォーターパイプ A Water Pipe A	1		
1-45	98AB-5-0175	ウォーターパイプ B Water Pipe B	1		
1-46	98AB-5-0290	ウォーターパイプ C Water Pipe C	1		
1-47	338-02215-0	クリップ Clip	5		
1-48	98AL-4-0380	オイルパイプ Oil Pipe	1		

ピストン・クランクシャフト
 Fig.2 PISTON · CRANK SHAFT

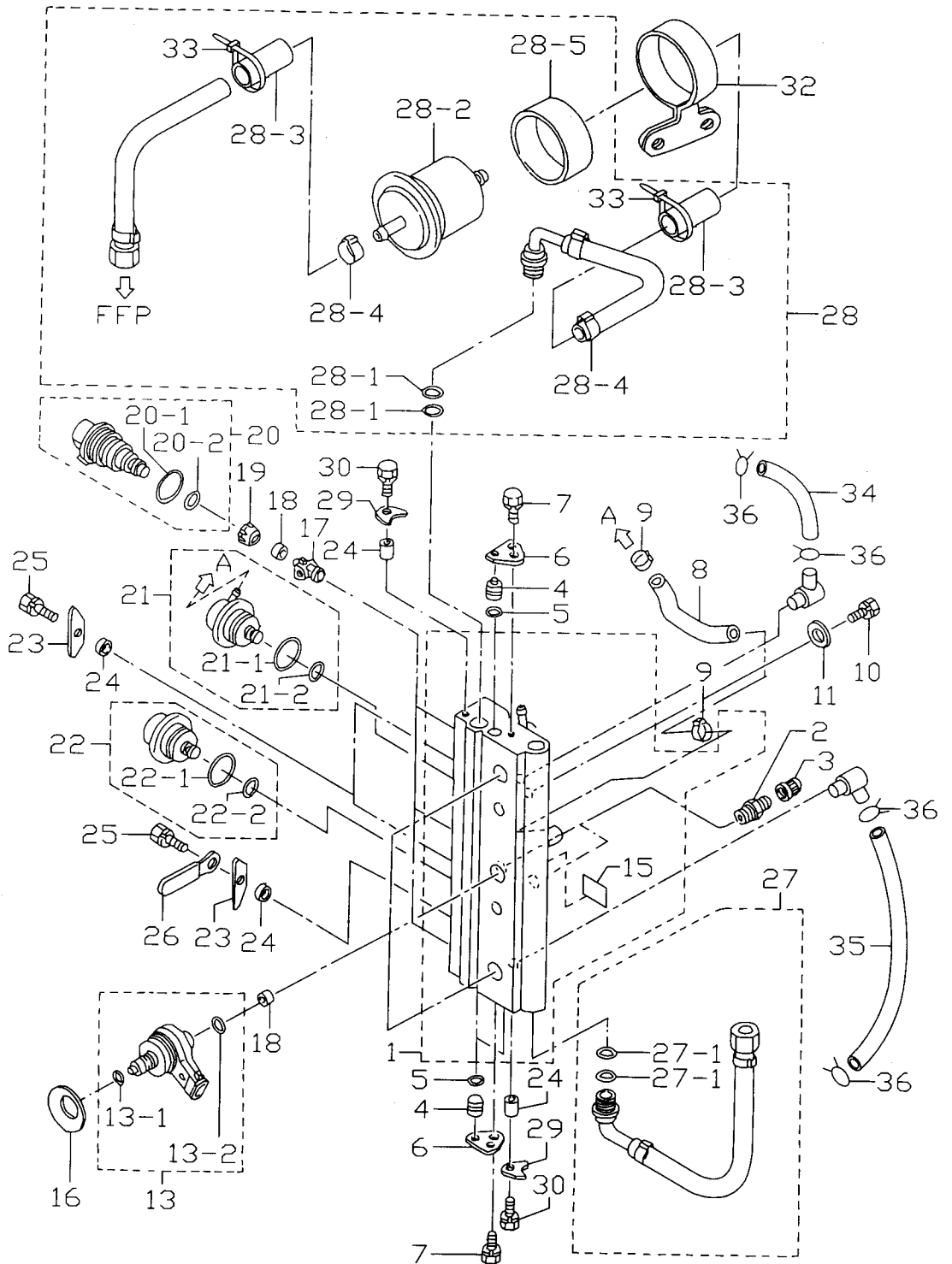


見出番号 Ref.No.	部品番号 Part No.	部品名 Part Name	個数Q'ty		備考 Remarks
			D 90	A	
2-1	3T9-00030-0	クランクシャフトアッシー Crankshaft Ass'y	1		
2-1-1	3B7-00116-0	スペーサ、40-52-7 * Spacer, 40-52-7	1		
2-1-2	3B7-00115-0	ワッシャ、66-85-2 * Washer, 66-85-2	1		
2-1-3	9603-0-6208	ベアリング、6208 * Bearing, 6208	1		
2-1-4	3B7-09060-0	ドライブギヤ、オイルポンプ * Drive Gear, Oil Pump	1		
2-1-5	353-64036-0	シム、36-44-0.3 * Shim, 36-44-0.3	AR		
	353-64037-0	シム、36-44-0.15 * Shim, 36-44-0.15	AR		
	353-64038-0	シム、36-44-0.1 * Shim, 36-44-0.1	AR		
2-1-6	945107-3500	Cリング、d=35 * C-Ring, d=35	1		
2-2	3T5-00113-0	アッパ、メインベアリング Upper, Main Bearing	1		
2-2-1	3T5-00121-0	オイルシール、36-46-6 * Oil Seal, 36-46-6	1		
2-3	353-00108-0	Oリング、2.4-44.7 O-Ring, 2.4-44.7	1		
2-4	3C7-00042-0	ニードルベアリング、20-25-28 Needle Bearing, 20-25-28	3		
2-5	353-00046-0	ワッシャ、スモールエンドベアリング Washer, Small End Bearing	6		
2-6	3T9-00001-0	ピストン (STD) Piston (STD)	3		
	3T9-00004-0	ピストン (0.5 O/S) Piston (0.5 O/S)	3		OPT
2-7	3B7-00011-0	ピストンリング 1st (STD) Piston Ring 1st (STD)	3		
	3B7-00014-0	ピストンリング 1st (0.5 O/S) Piston Ring 1st (0.5 O/S)	3		OPT
2-8	3B7-00012-0	ピストンリング 2nd (STD) Piston Ring 2nd (STD)	6		
	3B7-00015-0	ピストンリング 2nd (0.5 O/S) Piston Ring 2nd (0.5 O/S)	6		OPT
2-9	360-00021-0	ピストンピン Piston Pin	3		
2-10	353-00024-1	クリップ Clip	6		
2-11	3B7-00115-0	ワッシャ、66-85-2 Washer, 66-85-2	1		
2-12	334-00131-0	マグネトキー Magneto Key	1		

エアボックス
Fig. 3 AIR BOX

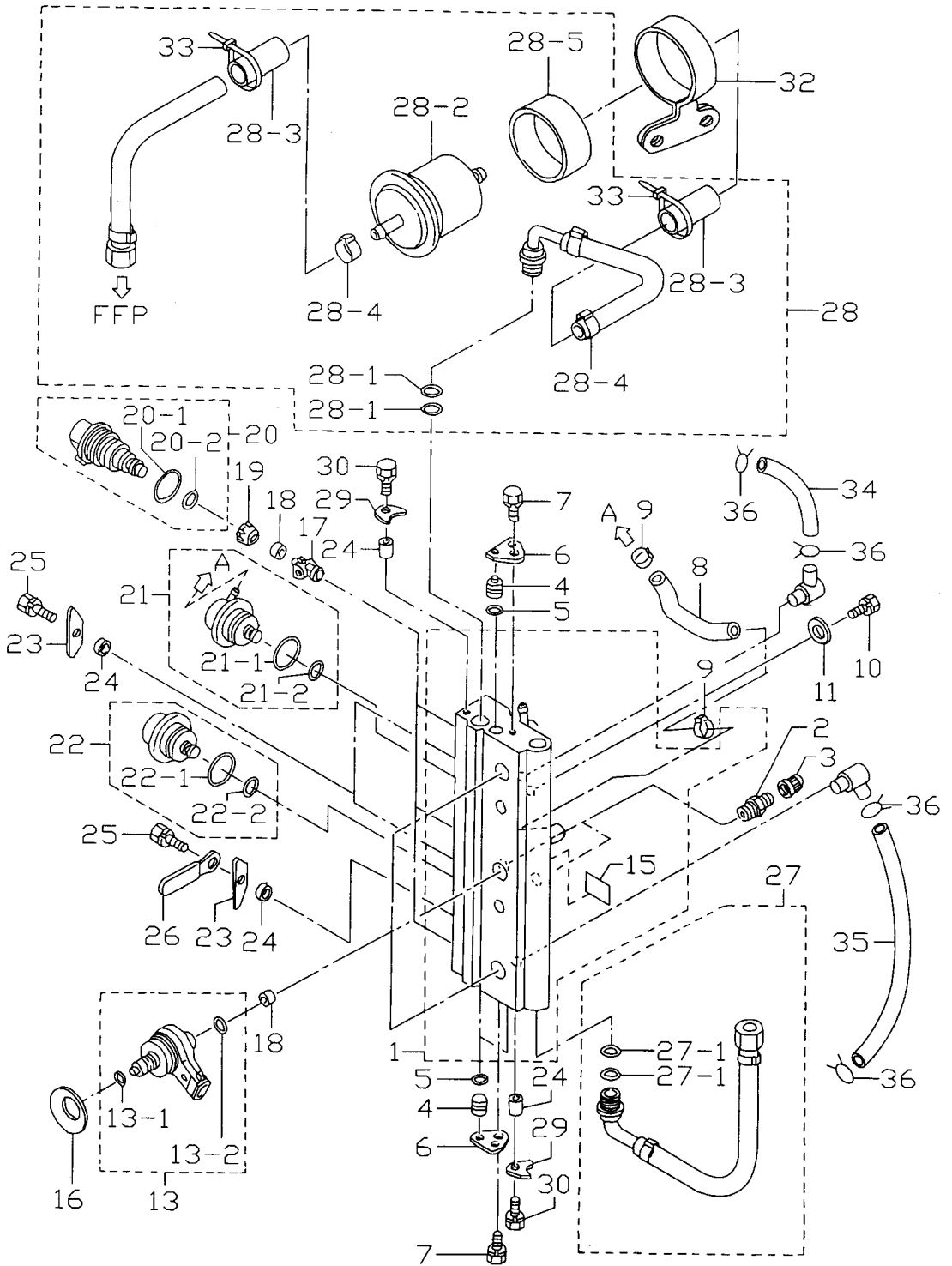


エアレール
Fig. 4 AIR RAIL

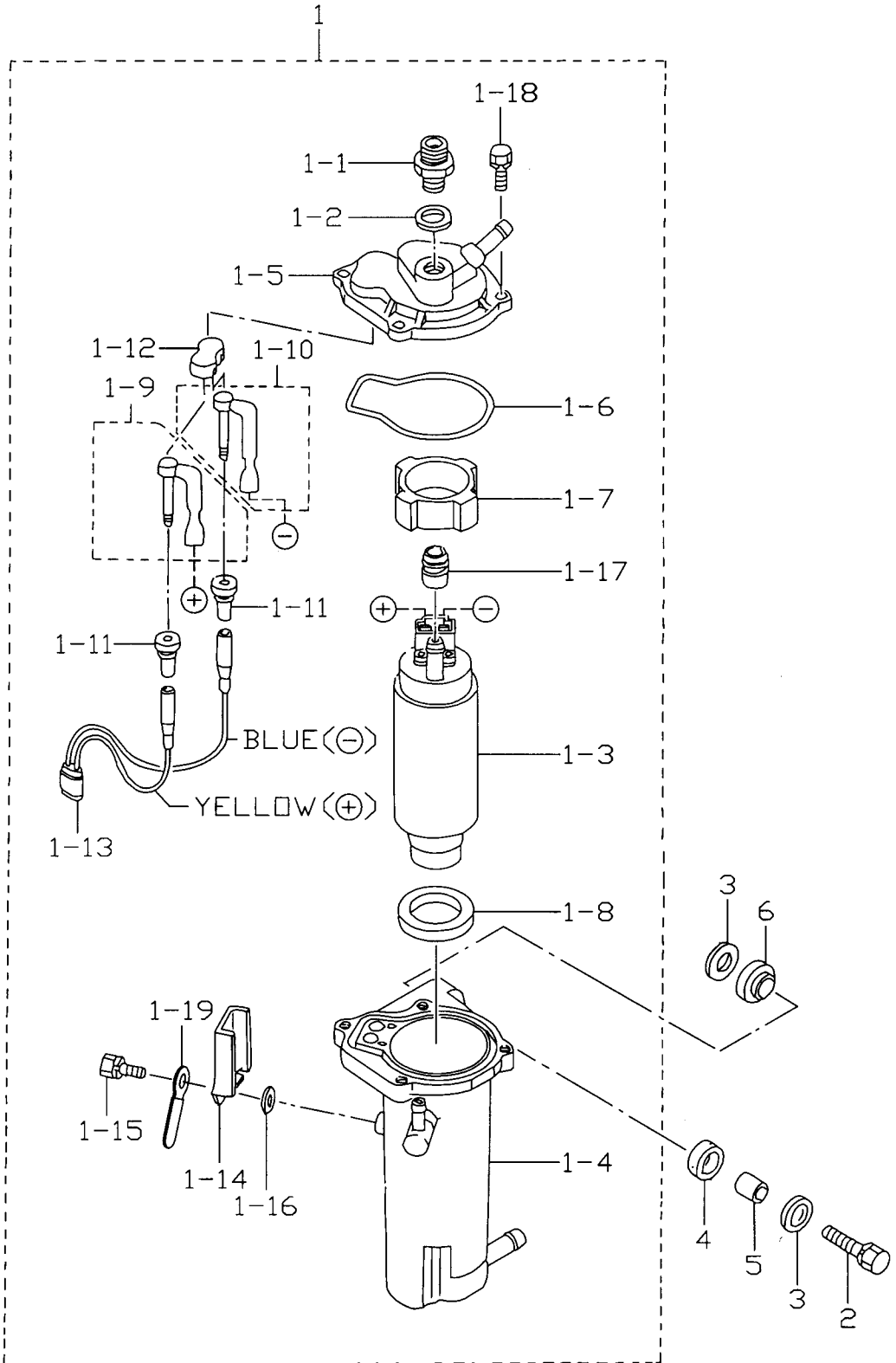


見出番号 Ref.No.	部品番号 Part No.	部品名 Part Name	個数Q'ty		備考 Remarks
			D 90	A	
4-1	3T9-10080-0	エアレール Air Rail	1		
4-2	3T5-10098-0	バルブアッシー Valve Ass'y	2		
4-3	3T5-10099-0	キャップ、バルブ Cap, Valve	2		
4-4	3T5-10167-0	プラグ φ10.5 Plug φ10.5	3		
4-5	3T5-10164-0	Oリング, 1.9-6.8 O-Ring, 1.9-6.8	3		
4-6	3T5-10165-0	ストッパ、プラグ Stopper, Plug	2		
4-7	910103-6612	ボルト Bolt	2		
4-8	98AJ-4-0105	エアホース Air Hose	1		
4-9	3T5-10091-0	クランプ, 21/32 Clamp, 21/32	2		
4-10	910103-0865	ボルト Bolt	2		
4-11	940103-0800	ワッシャ Washer	2		
4-13	3T5-10310-0	エアインジェクタアッシー Air Injector Ass'y	3		
4-13-1	3170 3T5-10311-0	Oリング, 2-13 * O-Ring, 2-13	3		
4-13-2	3110 3T5-10312-0	Oリング, 5-52 * O-Ring, 5-52	3		
4-15	3T5-72196-0	ラベル, エアレール Label, Air Rail	1		
4-16	3T5-10312-0	セットピース, エアインジェクタ Set Piece Air Injector	3		
4-17	3T5-10314-0	インサート, フュエルインジェクタ Inserting Fuel Injector	3		
4-18	3T5-10316-0	シール, コンプレッション Seal, Compression	6		
4-19	3T5-10315-0	アダプター, フュエルインジェクタ Adapter, Fuel Injector	3		
4-20	3T5-10300-0	フュエルインジェクタ Fuel injector	3		
4-20-1	3T5-10304-0	Oリング, 2.8-20.7 * O-Ring, 2.8-20.2	3		
4-20-2	3T5-10303-0	Oリング, 3.5-7.5 * O-Ring, 3.5-7.5	3		
4-21	3T5-10148-0	レギュレータ, フュエル Regulator, Fuel	1		
4-21-1	3T5-10095-0	Oリング, 2.5-20 O-Ring, 2.5-20	1		
4-21-2	3T5-10094-0	Oリング, 5-2.5 O-Ring, 5-2.5	1		
4-22	3T5-10090-0	レギュレータ, エア Regulator, Air	1		
4-22-1	3T5-10095-0	Oリング, 2.5-20 * O-Ring, 2.5-20	1		
4-22-2	3T5-10094-0	Oリング, 5-2.5 * O-Ring, 5-2.5	1		
4-23	3T5-10302-0	プレート, フュエルインジェクタ Plate, Fuel Injector	3		
4-24	3T5-10153-0	カラー, 6.7-12.7-3 Collar, 6.7-12.7-3	5		

エアレール
 Fig. 4 AIR RAIL

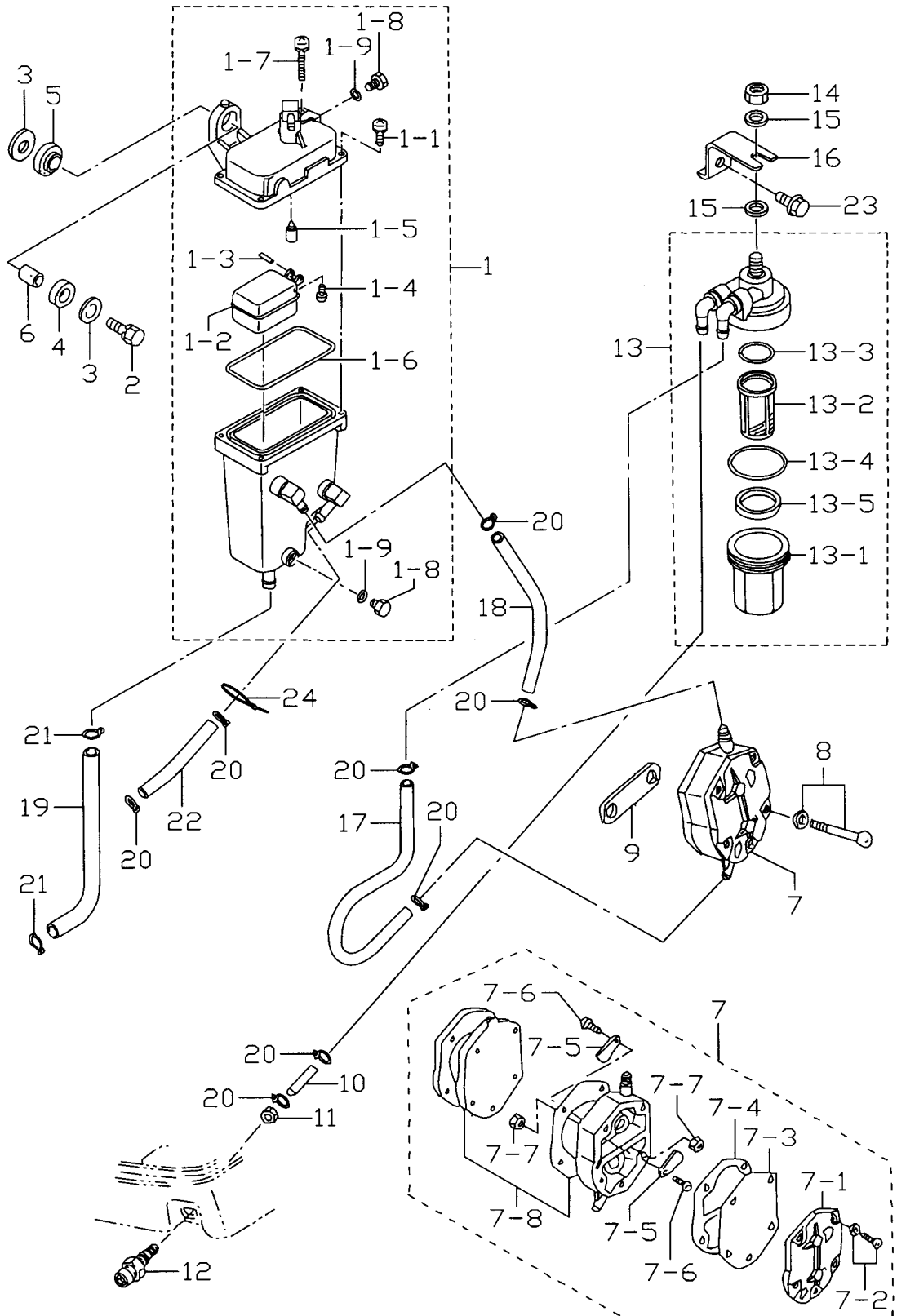


FFP アッシ
 Fig. 5 FFP ASS'Y



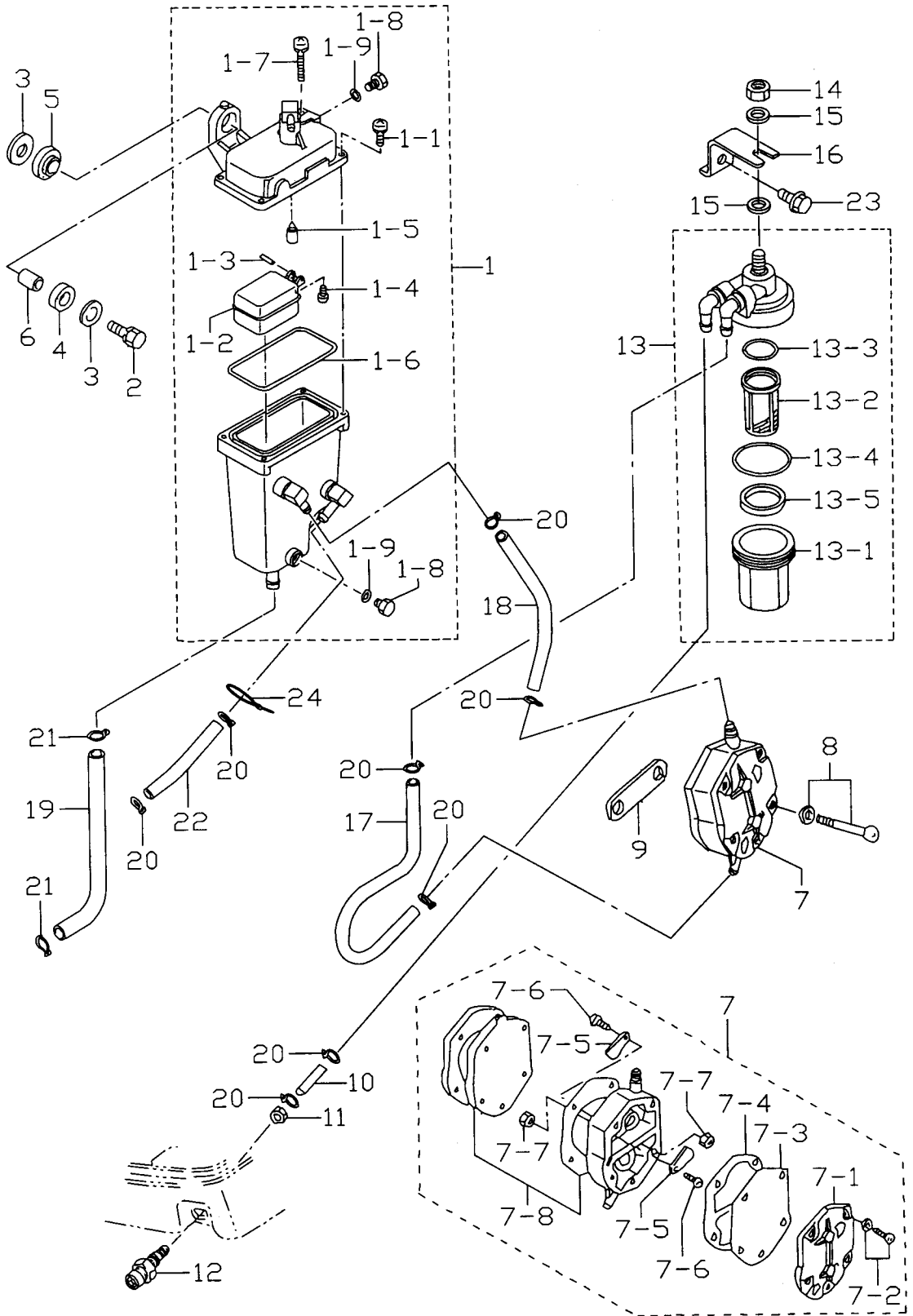
見出番号 Ref.No.	部品番号 Part No.	部 品 名 Part Name	個数Q'ty		備 考 Remarks
			D 90 A		
5-1	3T5-04310-0	FFP,アッシ FFP, Ass'y	1		
5-1-1	3T5-04308-0	アダプター、ホースジョイント * Adapter, Hose Joint	1		
5-1-2	3T5-04309-0	メタルワッシャ、10.2-17-2 * Metal Washer, 10.2-17-2	1		
5-1-3	3T5-04302-0	フュエルフィードポンプ * Fuel Feed Pump	1		
5-1-4	3T5-04311-0	ケース、FFP * Case, FFP	1		
5-1-5	3T5-04312-0	アッパーケース、FFP * Upper Case, FFP	1		
5-1-6	3T5-04116-0	Oリング * O-Ring	1		
5-1-7	3T5-04313-0	アッパーグロメット、FFP * Upper Grommet, FFP	1		
5-1-8	3T5-04314-0	ロウグロメット、FFP * Lower Grommet, FFP	1		
5-1-9	3T5-04236-0	ケーブルターミナル、アッシ (+) * Cable Terminal Ass'y (+)	1		
5-1-10	3T5-04237-0	ケーブルターミナル、アッシ (-) * Cable Terminal Ass'y (-)	1		
5-1-11	3T5-04317-0	グロメット、ケーブルターミナル * Grommet Cable Terminal	2		
5-1-12	3T5-04318-0	アッパーグロメット、ケーブルターミナル * Upper Grommet , Cable Terminal	1		
5-1-13	3T5-04238-0	コード、FFP * Cord, FFP	1		
5-1-14	3T5-04239-0	カバー、コードFFP * Cover, Cord FFP	1		
5-1-15	910103-5512	ボルト * Bolt	2		
5-1-16	940103-0500	ワッシャ * Washer	1		
5-1-17	3T5-04319-0	グロメット、パイプ * Grommet, Pipe	1		
5-1-18	910103-6518	ボルト * Bolt	4		
5-1-19	309-06972-0	クランプ、6.5-47.5P * Clamp, 6.5-47.5P	1		
5-2	910103-6630	ボルト Bolt	2		
5-3	3C8-66308-0	ワッシャ、6-16-1.5 Washer, 6-16-1.5	4		
5-4	3F3-06920-0	マウントラバー、9-12-2 Mount Rubber, 9-12-2	2		
5-5	346-67114-0	スペーサ、6.2-9-15.7 Spacer, 6.2-9-15.7	2		
5-6	3T5-06920-0	マウントラバー Mount Rubber	2		

ベーパーセパレーター & フュエルライン
Fig. 6 VAPOR SEPARATOR & FUEL LINE

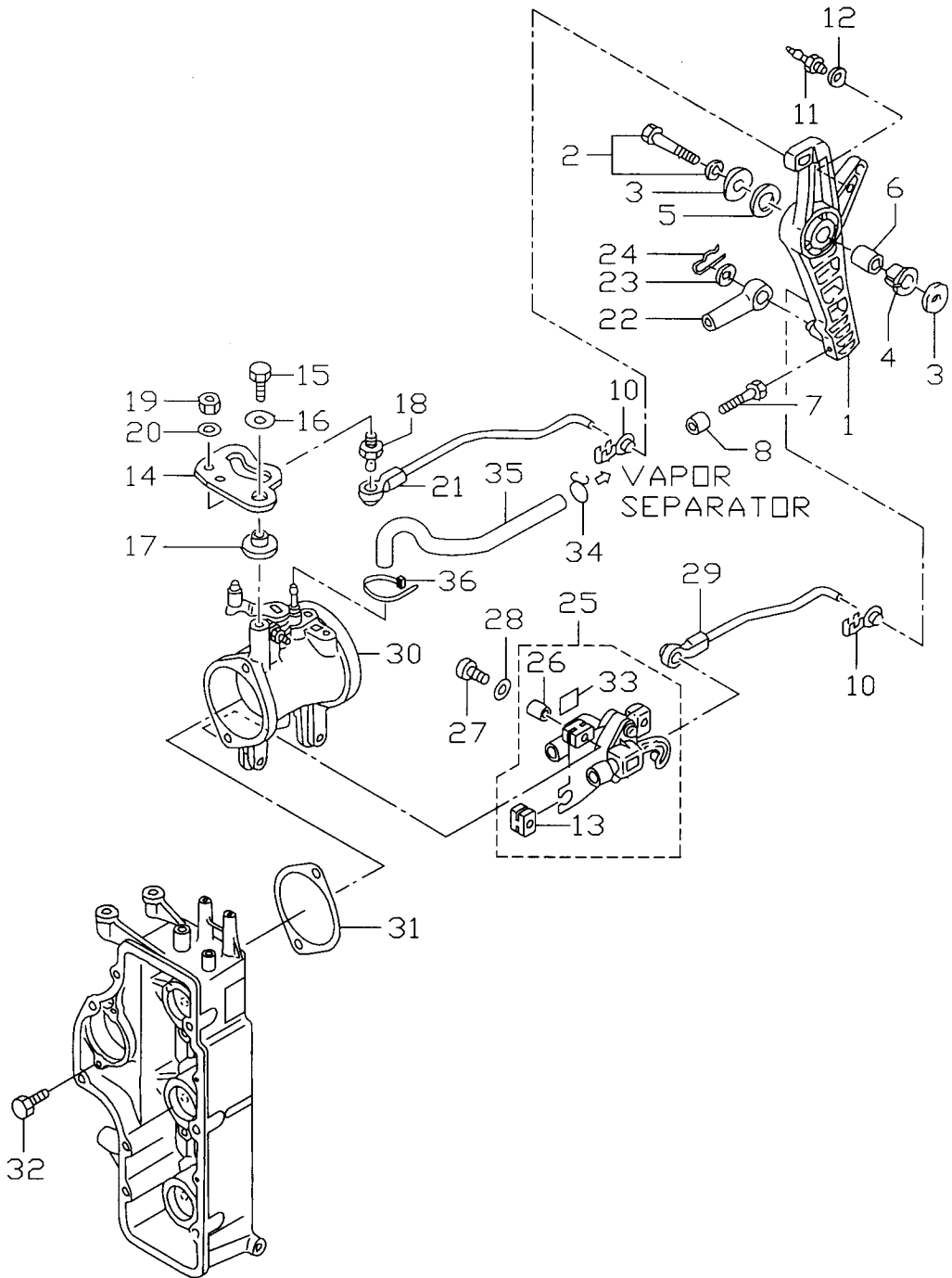


見出番号 Ref.No.	部品番号 Part No.	部品名 Part Name	個数Q'ty		備考 Remarks
			D 90 A		
6-1	3T5-10150-0	ベーパーセパレーターアッシー Vapor Separator Ass'y	1		
6-1-1	922531-6414	スクリュー * Screw	3		
6-1-2	3T5-03230-0	フロート * Float	1		
6-1-3	3F3-03232-0	フロートアームピン * Float Arm Pin	1		
6-1-4	921503-0408	スクリュー * Screw	1		
6-1-5	369-03240-0	フロートバルブ * Float Valve	1		
6-1-6	3T5-03235-0	Oリング * O-Ring	1		
6-1-7	921503-6430	スクリュー * Screw	1		
6-1-8	345-03292-0	ドレーン、スクリュー * Drain Screw	2		
6-1-9	336-03293-0	Oリング * O-Ring	2		
6-2	910103-6630	ボルト Bolt	2		
6-3	346-67115-0	ワッシャー、6.5-21-1 Washer, 6.5-21-1	4		
6-4	346-67113-0	マウントラバー Mount Rubber	2		
6-5	3B7-06920-0	マウントラバー、8.5-14-2.5 Mount Rubber, 8.5-14-2.5	2		
6-6	346-67114-0	スペーサ、6.2-9-15.7 Spacer, 6.2-9-15.7	2		
6-7	356-04000-1	フュエルポンプアッシー Fuel Pump Ass'y	1		
6-7-1	334-04004-0	ポンプカバー * Pump Cover	1		
6-7-2	922512-6528	スクリュー * Screw	3		
6-7-3	334-04005-0	ダイヤフラム * Diaphragm	1		
6-7-4	334-04007-0	ガスケット B, ダイヤフラム * Gasket B, Diaphragm	1		
6-7-5	356-04044-0	チェックバルブ * Check Valve	2		
6-7-6	921722-0306	スクリュー * Screw	2		
6-7-7	930222-0300	ナット * Nut	2		
6-7-8	356-04030-0	ダイヤフラム B セット * Diaphragm B Set	1		
6-8	910103-6640	ボルト * Bolt	2		
6-9	346-04901-0	ガスケット、フュエルポンプ Gasket, Fuel Pump	1		
6-10	98AB-5-0450	フュエルパイプ E Fuel Pipe E	1		
6-11	3T9-70253-0	ナット Nut	1		
6-12	3B2-70260-1	フュエルコネクタ (エンジン、メール) Fuel Connector (Engine, Male)	1		
6-13	3T5-02230-0	フュエルフィルタアッシー Fuel Filter Ass'y	1		

ベーパーセパレーター & フュエルライン
 Fig. 6 VAPOR SEPARATOR & FUEL LINE

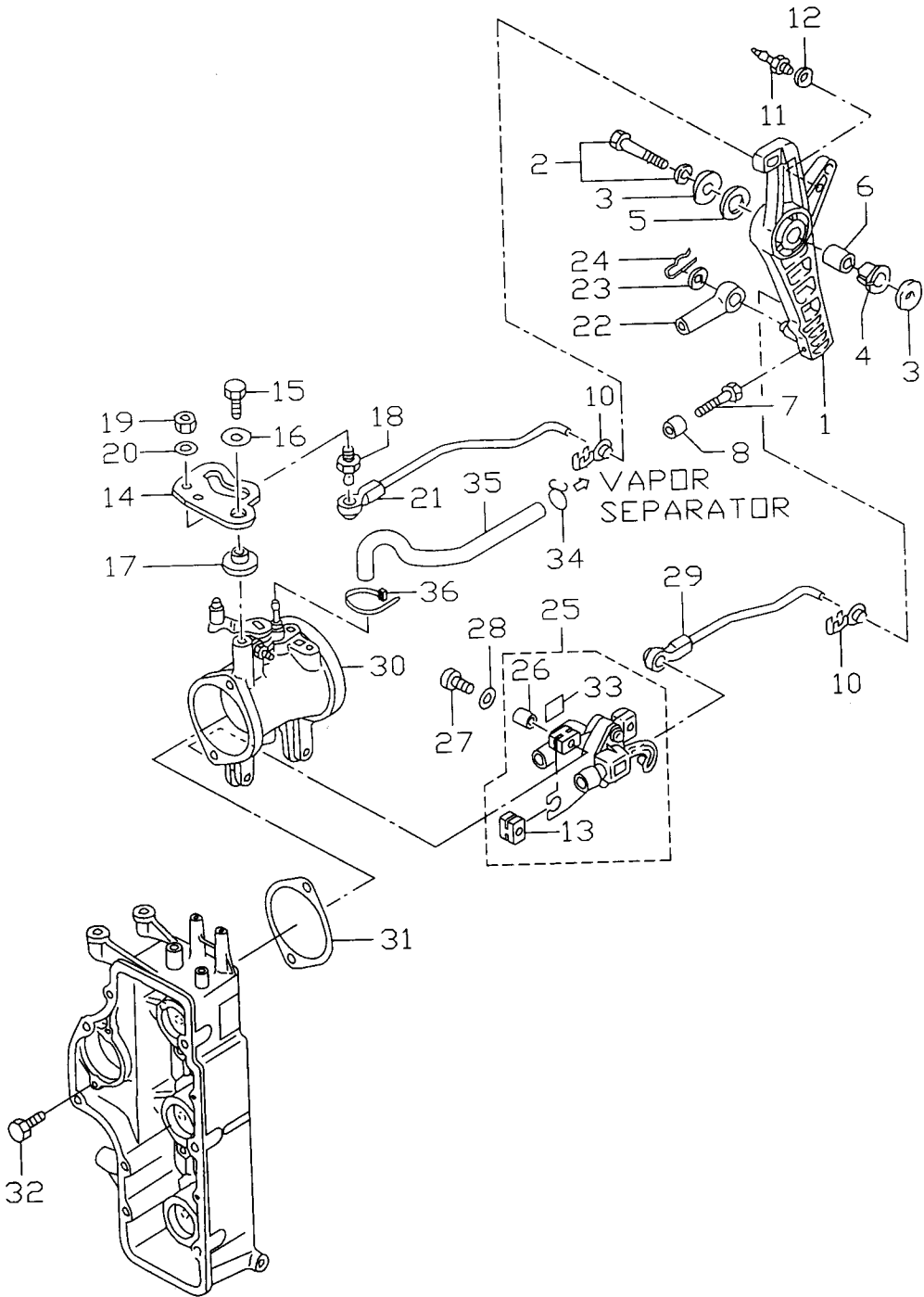


スロットル
Fig. 7 THROTTLE

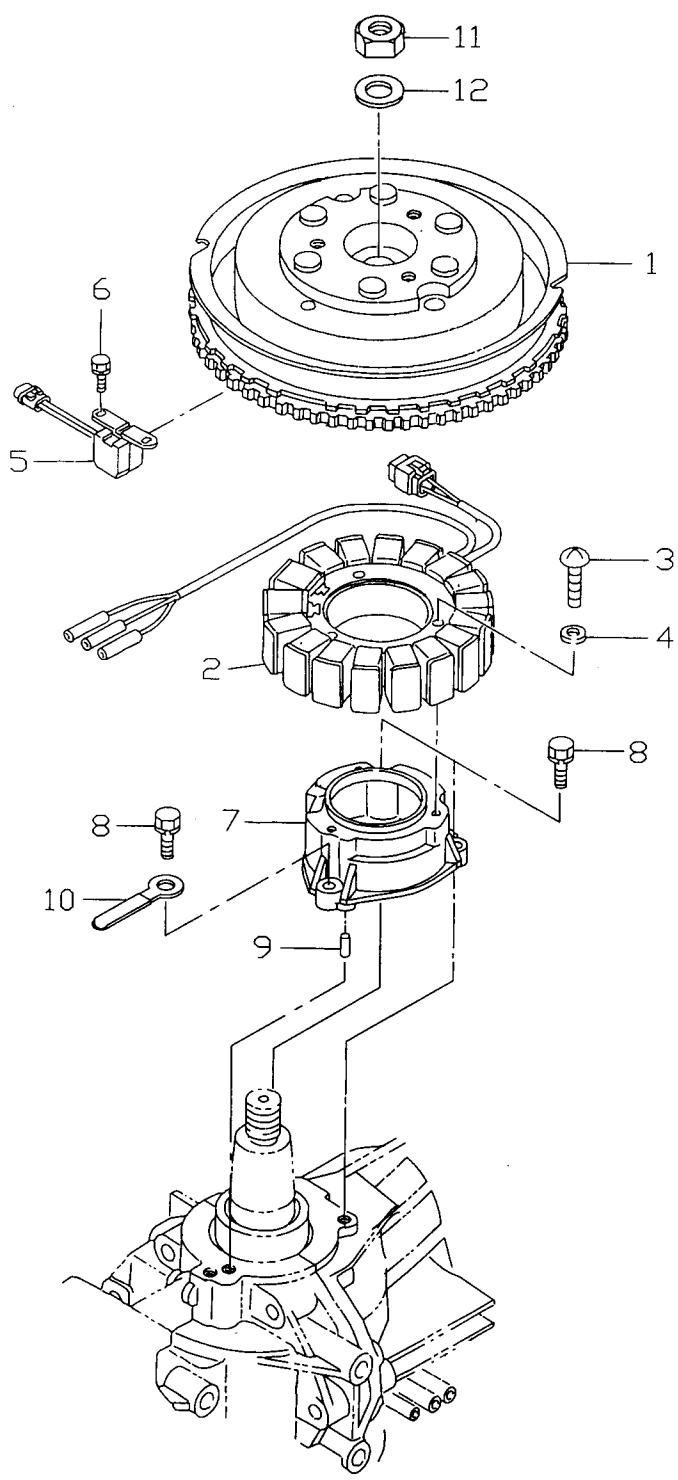


見出番号 Ref.No.	部品番号 Part No.	部品名 Part Name	個数Q'ty		備考 Remarks
			D 90 A		
7-1	3B7B63711-3	アドバンサアーム Advancer Arm	1		
7-2	910103-6835	ボルト Bolt	1		
7-3	3B7-63730-0	ワッシャ、8.5-24-1.5 Washer, 8.5-24-1.5	2		
7-4	3B7-63713-0	ブッシング、12-14-15.5 Bushing, 12-14-15.5	1		
7-5	3B7-63731-0	ワッシャ、12.5-24-1 Washer, 12.5-24-1	1		
7-6	3B7-63732-0	カラー、8.4-12-17 Collar, 8.4-12-17	1		
7-7	910103-0630	ボルト Bolt	1		
7-8	353-76079-0	カラー、6.2-9-9.3 Collar, 6.2-9-9.3	1		
7-10	3B7-63733-0	ロッドスナップ、5-3 Rod Snap, 5-3	2		
7-11	3B7-05244-0	ボールジョイント C Ball Joint C	1		
7-12	941303-0600	スプリングワッシャ Spring Washer	1		
7-13	3T5-10107-0	マウントラバー Mount Rubber	3		
7-14	3T9-63718-0	スロットルカム Throttle Cam	1		
7-15	910103-6618	ボルト Bolt	1		
7-16	346-67115-0	ワッシャ、6.5-21-1 Washer, 6.5-21-1	1		
7-17	3T5-63721-0	ブッシング、6-24-7 Bushing, 6-24-7	1		
7-18	346-05228-0	ボールジョイント B Ball Joint B	1		
7-19	930203-0600	ナット Nut	1		
7-20	940103-0600	ワッシャ Washer	1		
7-21	3T9-63716-0	スロットルリンク Throttle Link	1		
7-22	3B7-83715-0	ケーブルジョイント Cable Joint	1		
7-23	353-83719-0	ワッシャ、8.5-18-1.6 Washer, 8.5-18-1.6	1		
7-24	951603-0800	Rピン、d=8 R-Pin, d=8	1		
7-25	3T5-10110-0	TPS アッシー TPS Ass'y	1		
7-26	3T5-10128-0	カラー、4.2-6-10.5 Collar, 4.2-6-10.5	3		
7-27	921503-6420	スクリュー Screw	3		
7-28	3T5-10129-0	ワッシャ、4.2-12.5-0.8 Washer, 4.2-12.5-0.8	3		
7-29	3T9-10109-0	TPS リンク TPS Link	1		
7-30	3T9-10100-0	スロットルボディアッシー Throttle Body Ass'y	1		
7-31	3T5-10104-0	ガスケット、スロットルボディ Gasket, Throttle Body	1		

スロットル
Fig. 7 THROTTLE

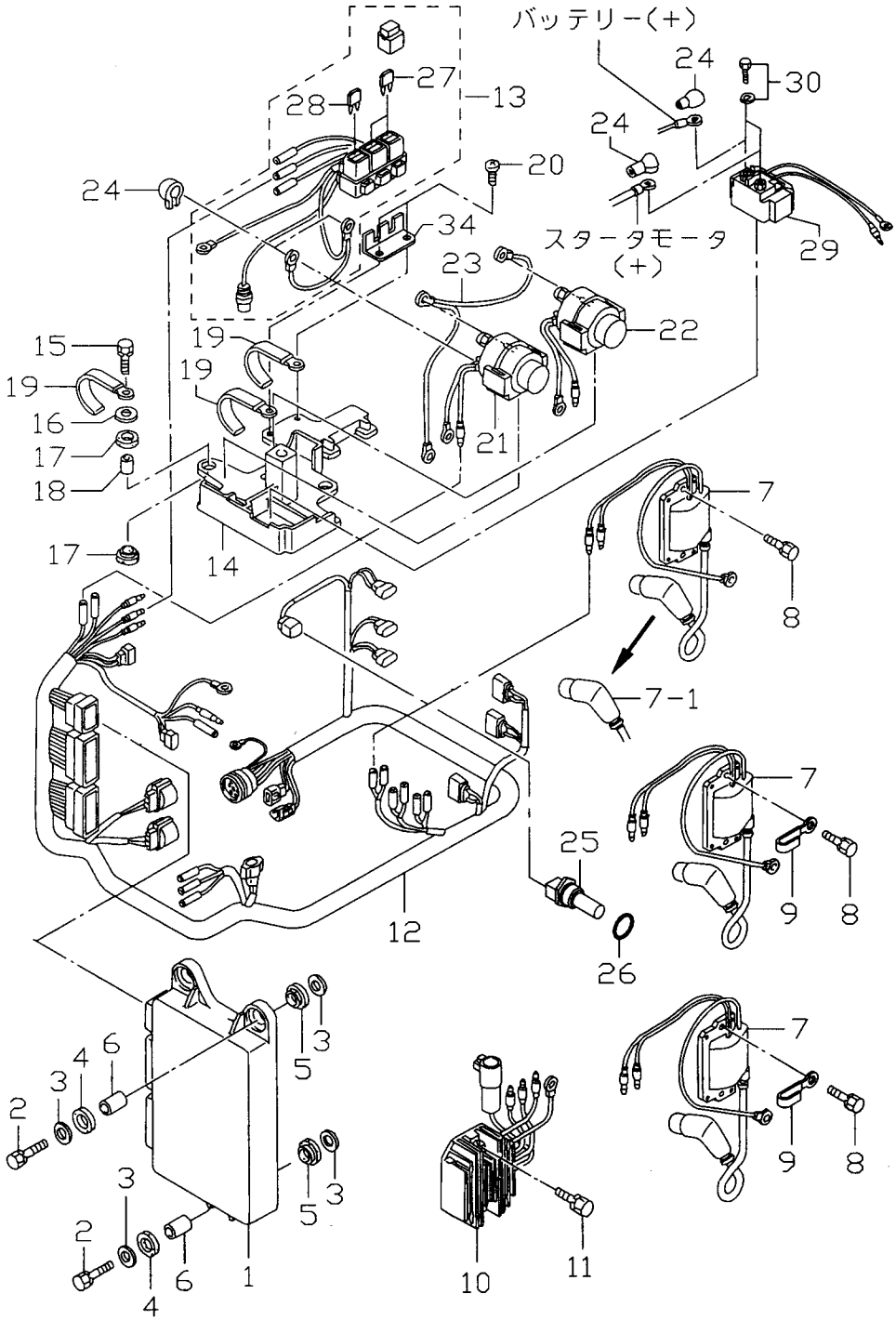


マグネト
Fig. 8 MAGNETO

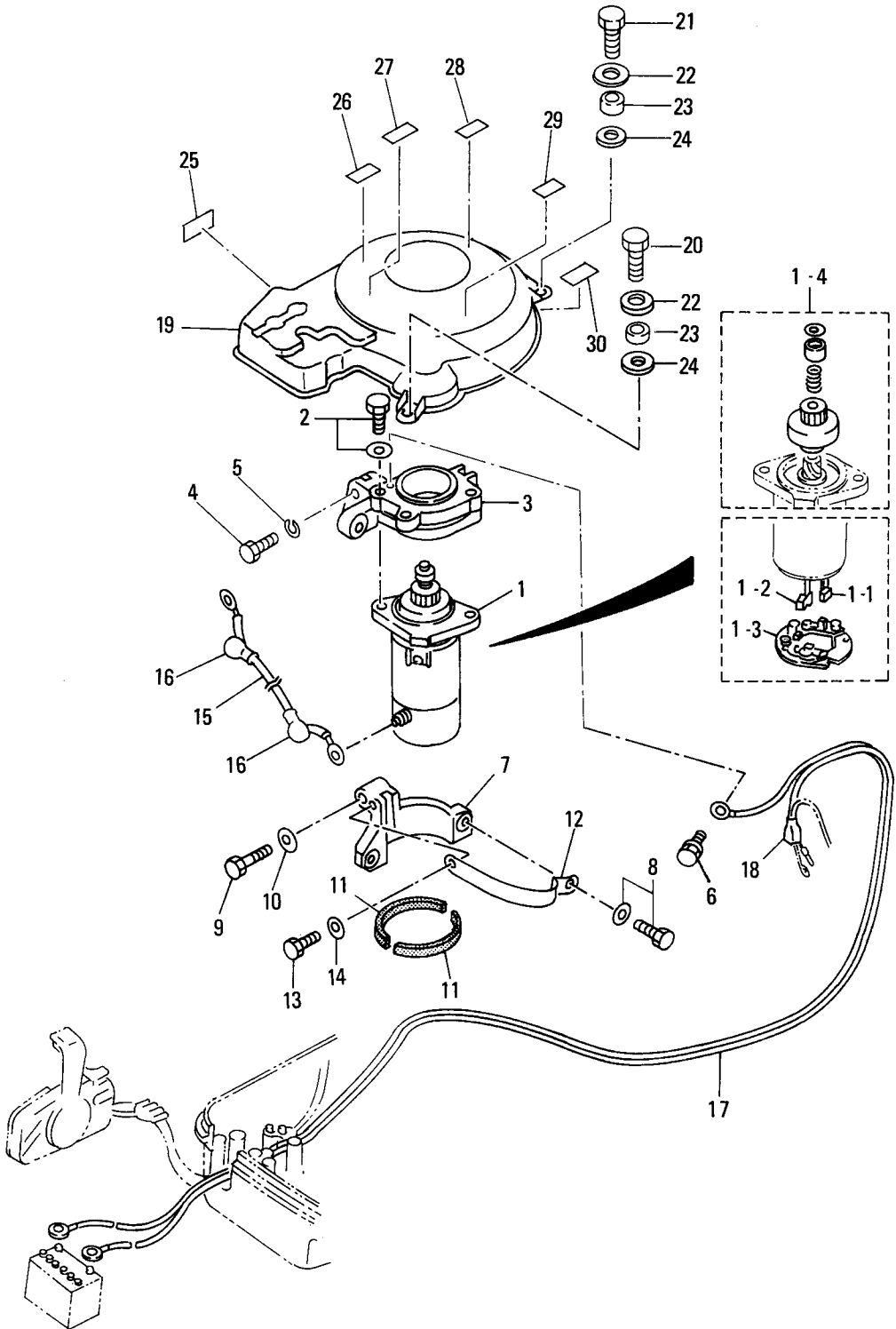


見出番号 Ref.No.	部品番号 Part No.	部品名 Part Name	個数Q'ty		備考 Remarks
			D 90	A	
9-1	3T9-06401-0	ECU 90 ECU 90	1		
9-2	910103-6630	ボルト Bolt	3		
9-3	346-67115-0	ワッシャ、6.5-21-1 Washer, 6.5-21-1	6		
9-4	346-67113-0	マウントラバー、ロワカバー Mount Rubber, Lower Cover	3		
9-5	3B7-06920-0	マウントラバー、8.5-14-2.5 Mount Rubber, 8.5-14-2.5	3		
9-6	3T5-67114-0	スペーサ、6.2-9-16.6 Spacer, 6.2-9-16.6	3		
9-7	3T5-06173-1	イグニッションコイル Ignition Coil	3		
9-7-1	3T5-06921-0	プラグキャップ、レジスタンス Plug Cap, Resistance	3		
9-8	910103-6625	ボルト Bolt	6		
9-9	3T4-06972-0	クランプ、6.5-87P Clamp, 6.5-87P	2		
9-10	3T5-76060-0	レクチファイヤコンプリート Rectifier Complete	1		
9-11	910103-7625	ボルト Bolt	2		
9-12	3T9-76110-0	コードアッシー A Cord Ass'y A	1		
9-13	3T9-76062-0	ヒューズホルダアッシー Fuse Holder Ass'y	1		ヒューズ入り In fuse
9-14	3T5-72585-0	ブラケット、ソレノイドスイッチ Bracket, Solenoid Switch	1		
9-15	910103-6625	ボルト Bolt	3		
9-16	3C8-66308-0	ワッシャ、6.5-16-1.5 Washer, 6.5-16-1.5	3		
9-17	3F3-06920-0	マウントラバー、8.5-12-2 Mount Rubber, 8.5-12-2	6		
9-18	3T5-76079-0	スペーサ、6.2-9-10.7 Spacer, 6.2-9-10.7	3		
9-19	3T4-06972-0	クランプ、6.5-87P Clamp, 6.5-87P	3		
9-20	3T5-06437-0	タッピング、スクリュー、6-16 Tapping, Screw, 6-16	2		
9-21	3C8-72580-0	ソレノイドスイッチ A, PTT Solenoid Switch A, PTT	1		UP
9-22	3C8-72581-0	ソレノイドスイッチ B, PTT Solenoid Switch B, PTT	1		DN
9-23	3T5-76142-0	アースコード Ground Cord	1		
9-24	3A3-76145-0	キャップ、コード Cap, Cord	2		
9-25	3T4-72514-0	ウォーターテンプレセンサ Water Temperature Sensor	1		
9-26	3T5-72509-0	Oリング、9.8-1.9 O-Ring, 9.8-1.9	1		
9-27	3T5-76246-0	ヒューズ、15A Fuse, 15A	2		
9-28	3T5-76249-0	ヒューズ、30A Fuse, 30A	1		
9-29	3H8-76040-0	スタータソレノイド Starter Solenoid	1		

エレクトリックパーツ (ECU & ダイアグラム)
Fig. 9 ELECTRIC PARTS (ECU & DIAGRAM)

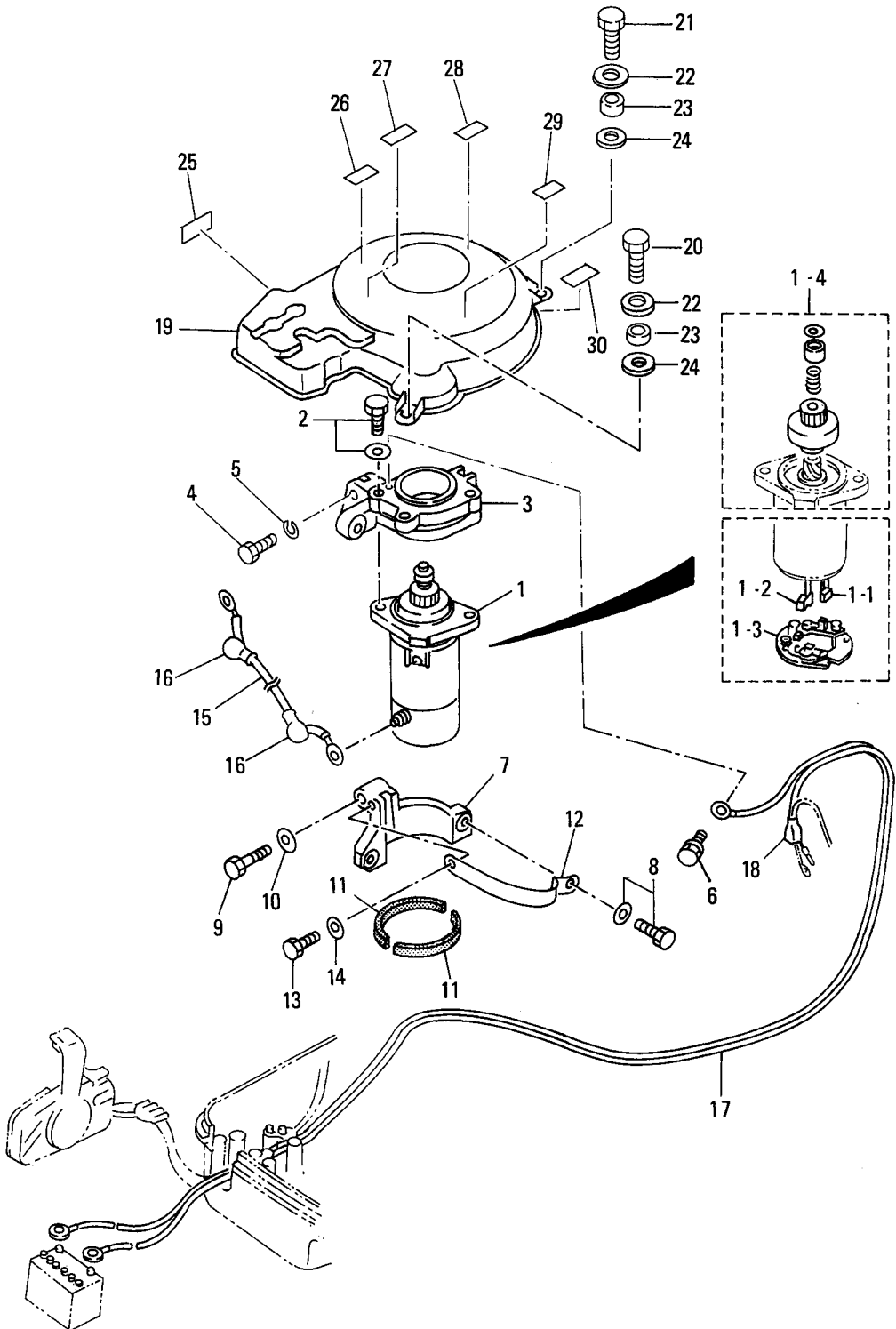


エレクトリックパーツ (スタータモータ)
 Fig. 10 ELECTRIC PARTA (STARTER MOTOR)

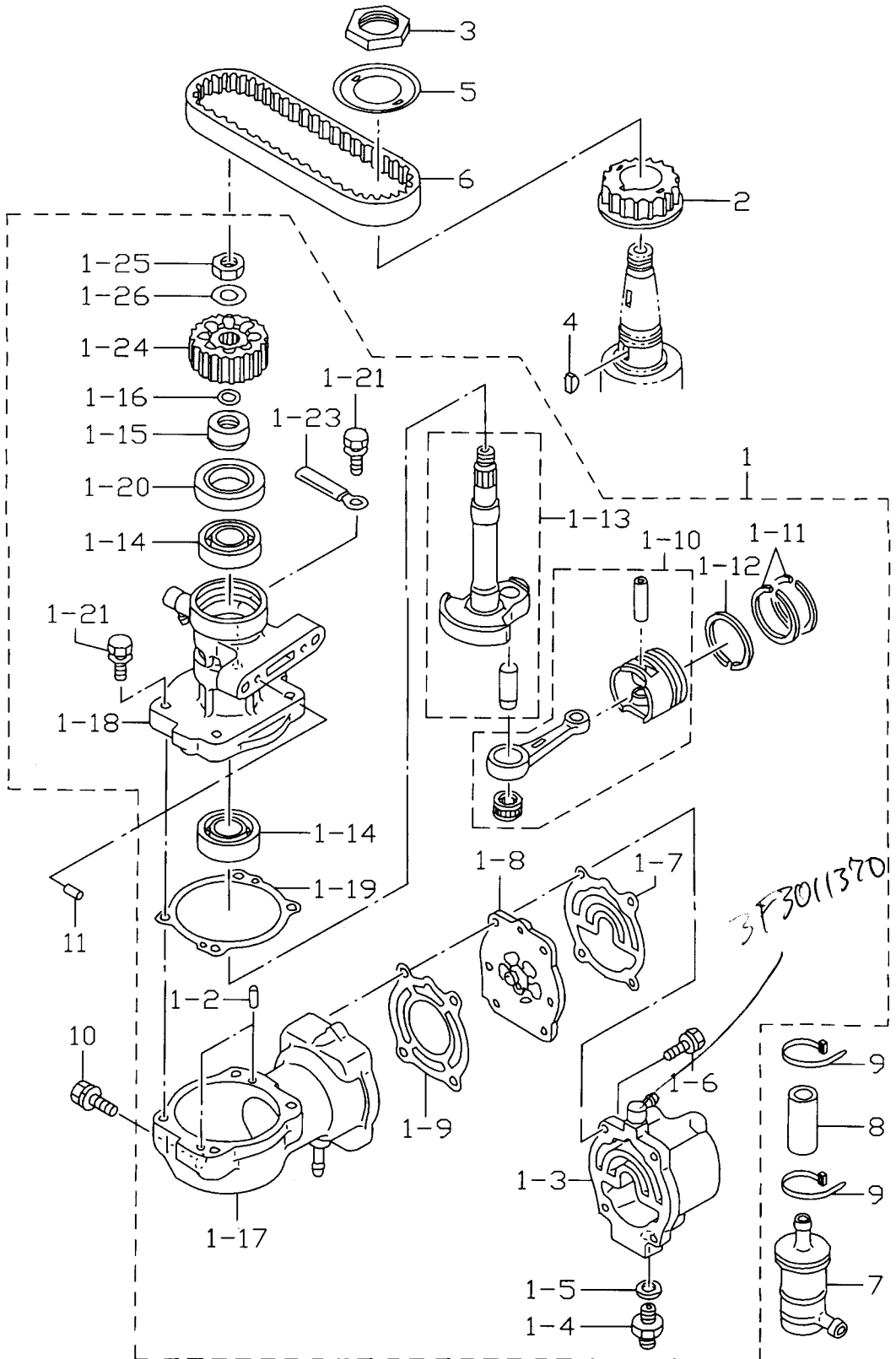


見出番号 Ref.No.	部品番号 Part No.	部品名 Part Name	個数Q'ty		備考 Remarks
			D 90 A		
10-1	353-76010-4	スタータモータ Starter Motor	1		
10-1-1	353-76012-3	ブラシ (+) * Brush (+)	2		
10-1-2	353-76013-3	ブラシ (-) * Brush (-)	2		
10-1-3	353-76017-1	スプリング、ブラシ * Spring, Brush	4		
10-1-4	353-76015-1	ピニオンアッシー * Pinion Ass'y	1		
10-2	910103-6835	ボルト Bolt	2		
10-3	3T9B05101-0	ブラケットアッパー、スタータモータ Bracket Upper, Starter Motor	1		
10-4	916114-0845	ボルト Bolt	2		
10-5	941322-0800	スプリングワッシャー Spring Washer	2		
10-6	910103-7614	ボルト Bolt	1		
10-7	353B76006-2	ブラケット、スタータモータ Bracket, Starter Motor	1		
10-8	910103-5840	ボルト Bolt	1		
10-9	916114-0845	ボルト Bolt	1		
10-10	941322-0800	スプリングワッシャー Spring Washer	1		
10-11	353-76007-1	ラバー、スタータモータ Rubber, Starter Motor	1		
10-12	3T9B76009-0	バンド、スタータモータ Band, Starter Motor	1		
10-13	910103-0820	ボルト Bolt	1		
10-14	940103-0800	ワッシャー Washer	1		
10-15	3R3-76141-0	スタータコード Starter Cord	1		
10-16	3A3-76145-0	キャップ、コード Cap, Cord	2		
10-17	3B7-76120-0	バッテリーコード Battery Cord	1		
10-18	3B7-76145-0	キャップ、バッテリーコード Cap, Battery Cord	1		
10-19	3T9-06301-0	カバー、リングギヤ Cover, Ring Gear	1		
10-20	910103-0625	ボルト Bolt	2		
10-21	910103-0616	ボルト Bolt	2		
10-22	3C8-66308-0	ワッシャー、6-16-1.5 Washer, 6-16-1.5	4		
10-23	353-76079-0	カラー、6.2-9-9.3 Collar, 6.2-9-9.3	4		
10-24	3B7-06305-0	マウントラバー、9-16-4.3 Mount Rubber, 6.2-16-4.3	4		
10-25	3T5-72194-0	ラベル、ヒューズ Label, Fuse	1		
10-26	3T5-72181-0	ラベル、コーション (CE-B) Label, Caution (CE-B)	1		

エレクトリックパーツ (スタータモータ)
 Fig. 10 ELECTRIC PARTA (STARTER MOTOR)

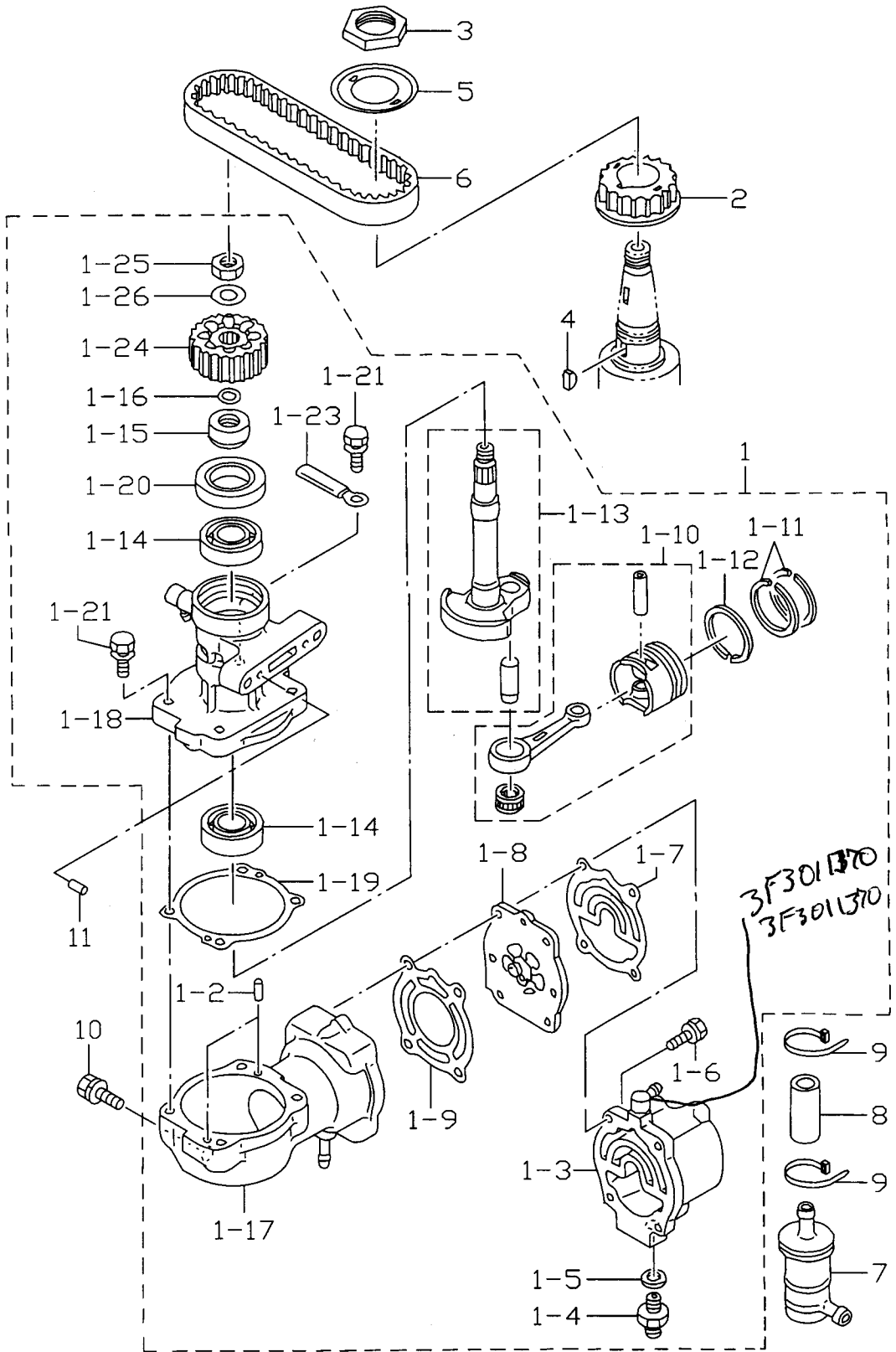


エアコンプレッサ
Fig. 11 AIR COMPRESSOR

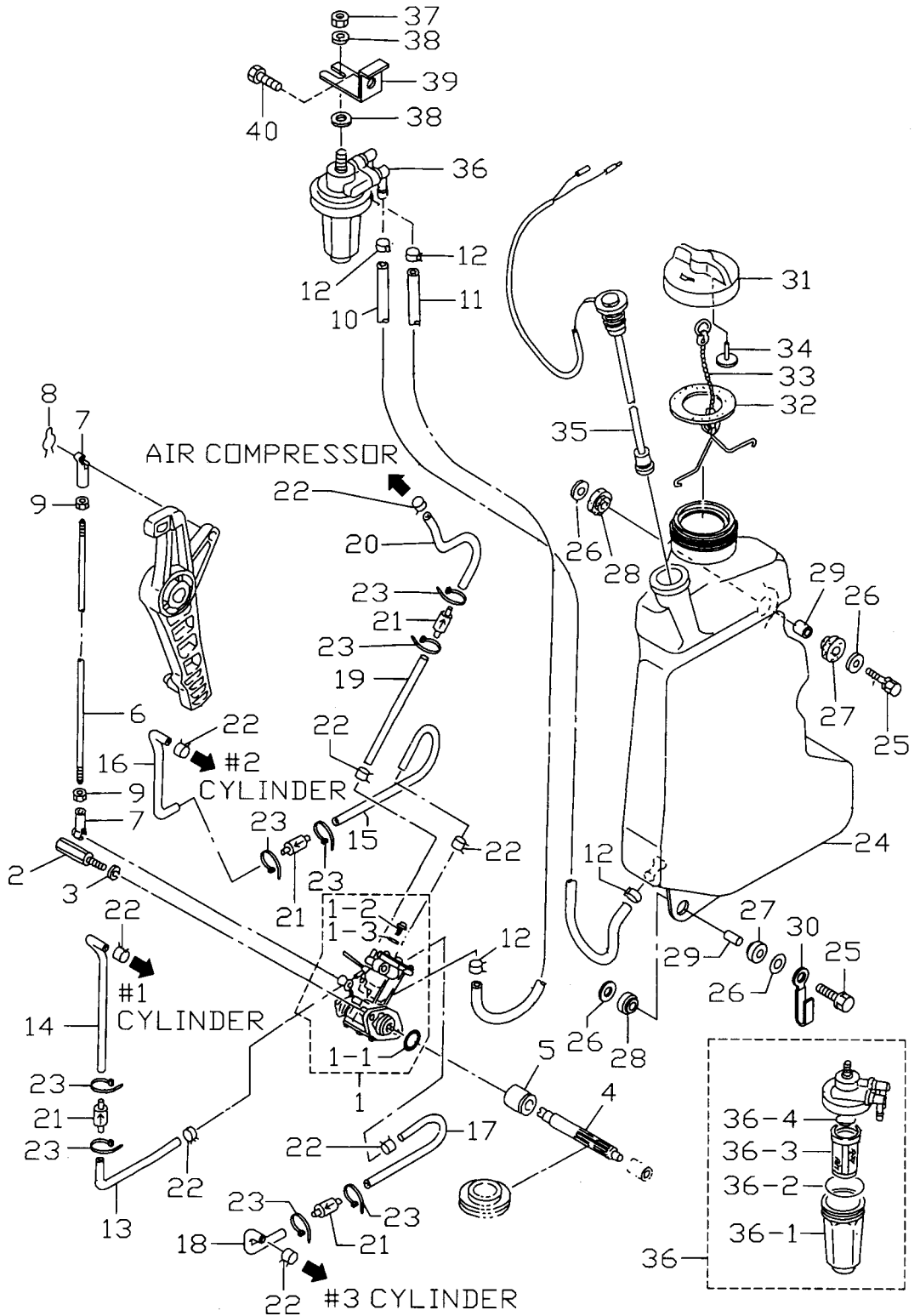


見出番号 Ref.No.	部品番号 Part No.	部品名 Part Name	個数Q'ty		備考 Remarks
			D 90	A	
11-1	3T9B10000-0	エアコンプレッサアッシー Air Compressor Ass'y	1		
11-1-3	3T5B10011-1	ヘッド、コンプレッサ (ニップル付) * Head, Compressor (With Nipple)	1		
11-1-4	3T5-04308-0	アダプター、ホースジョイント * Adapter, Hose Joint	1		
11-1-5	3T5-04309-0	メタルワッシャー、10.2-17-2 * Metal Washer, 10.2-17-2	2		
11-1-6	910124-7630	ボルト * Bolt	4		
11-1-7	3T5-10012-0	ガスケット、コンプレッサヘッド * Gasket, Compressor Head	1		
11-1-8	3T5-10010-0	バルブアッシー * Valve Ass'y	1		
11-1-9	3T5-10019-0	ガスケット、バルブシート * Gasket, Valve Seat	1		
11-1-10	3T5-87330-0	エアコンプレッサ、ピストン、コンロッドアッシー * Air Compressor, Piston, Connecting Rod	1		
11-1-11	3T5-10025-0	ピストンリング、エアコンプレッサ * Piston Ring, Air Compressor	2		
11-1-12	3T5-10027-0	ピストンリング、オイル * Piston Ring, Oil	1		
11-1-13	3T5-87331-0	エアコンプレッサ、クランクシャフトアッシー * Air Compressor, Crank Shaft Ass'y	1		
11-1-14	9601-0-6203	ベアリング、6203 * Bearing. 6203	1		
11-1-15	3T5-10042-0	カラー、13.5-25-13 * Collar, 13.5-25-13	1		
11-1-16	3T5-10046-0	Oリング、13-1.9 * O-Ring, 13-1.9	1		
11-1-17	3T9B10050-0	シリンダー、コンプレッサ * Cylinder, Compressor	1		
11-1-18	3T5B10051-0	ハウジング、コンプレッサ * Housing, Compressor	1		
11-1-19	3T5-10054-0	ガスケット、コンプレッサハウジング * Gasket, Compressor Head	1		
11-1-20	3T5-10041-0	オイルシール、25-45-7 * Oil Seal, 25-45-7	1		
11-1-21	910103-5625	ボルト * Bolt	4		
11-1-22	334-65012-0	ノック、4-10 * Knock, 4-10	2		
11-1-23	309-06972-0	クランプ、6.5-47.5P * Clamp, 6.5-47.5P	1		
11-1-24	3T5-10062-0	ドライブプーリー * Driven Pulley	1		
11-1-25	309-00132-0	ナット、ドライブプーリー 10P-1.25 * Nut, Driven Pulley 10P-1.25	1		
11-1-26	940121-1000	ワッシャー * Washer	1		
11-2	3T9-10060-0	ドライブプーリー Drive Pulley	1		
11-3	3T5-10068-0	ナット、プーリー Nut, Pulley	1		
11-4	3T5-10131-0	キー、ドライブプーリー Key, Drive Pulley	1		
11-5	3T5-10063-0	ベルトガイド Belt Guide	1		
11-6	3T9-10061-0	ドライブベルト Drive Belt	1		

エアコンプレッサ
 Fig. 11 AIR COMPRESSOR

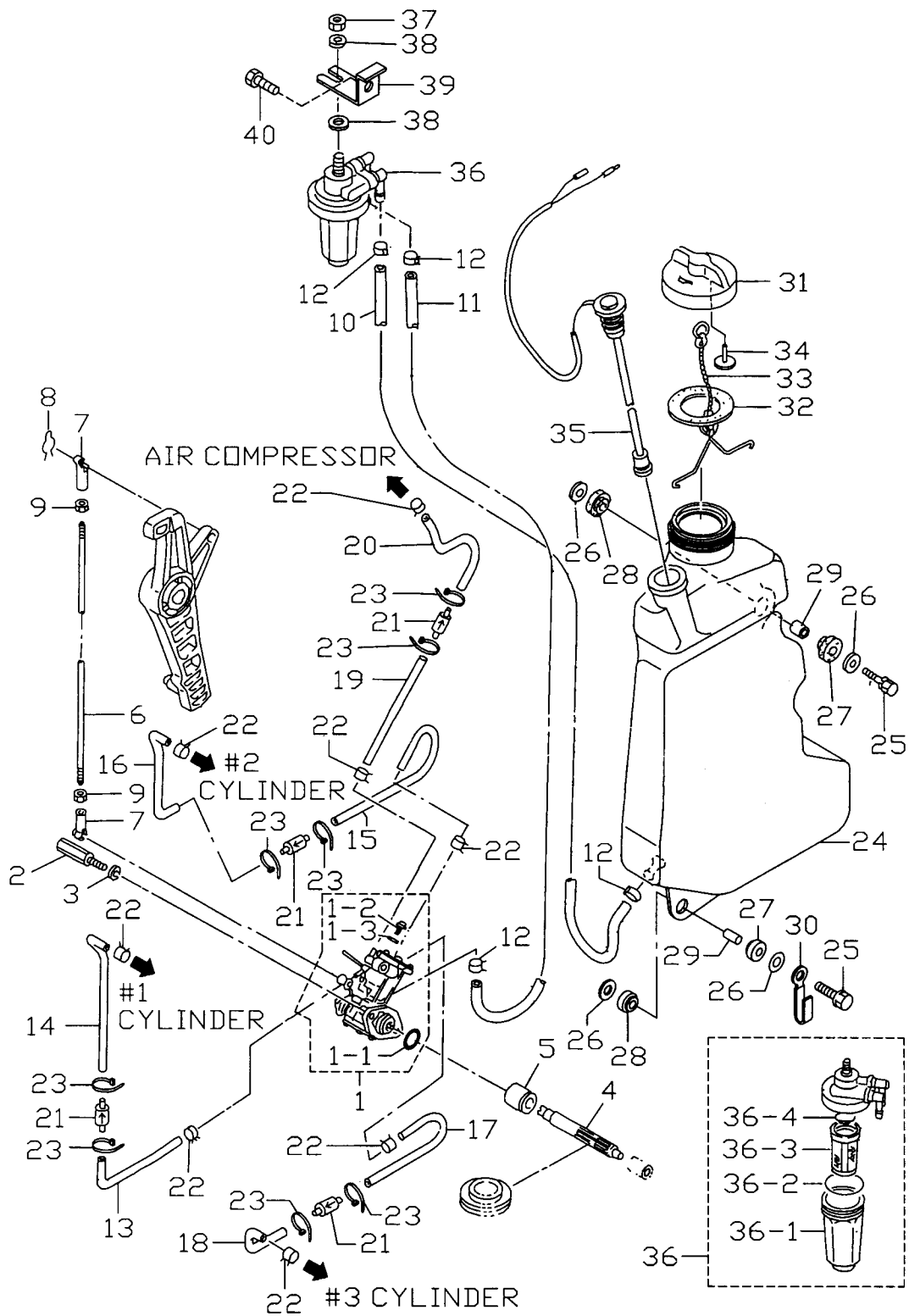


オイルポンプ
Fig. 12 OIL PUMP

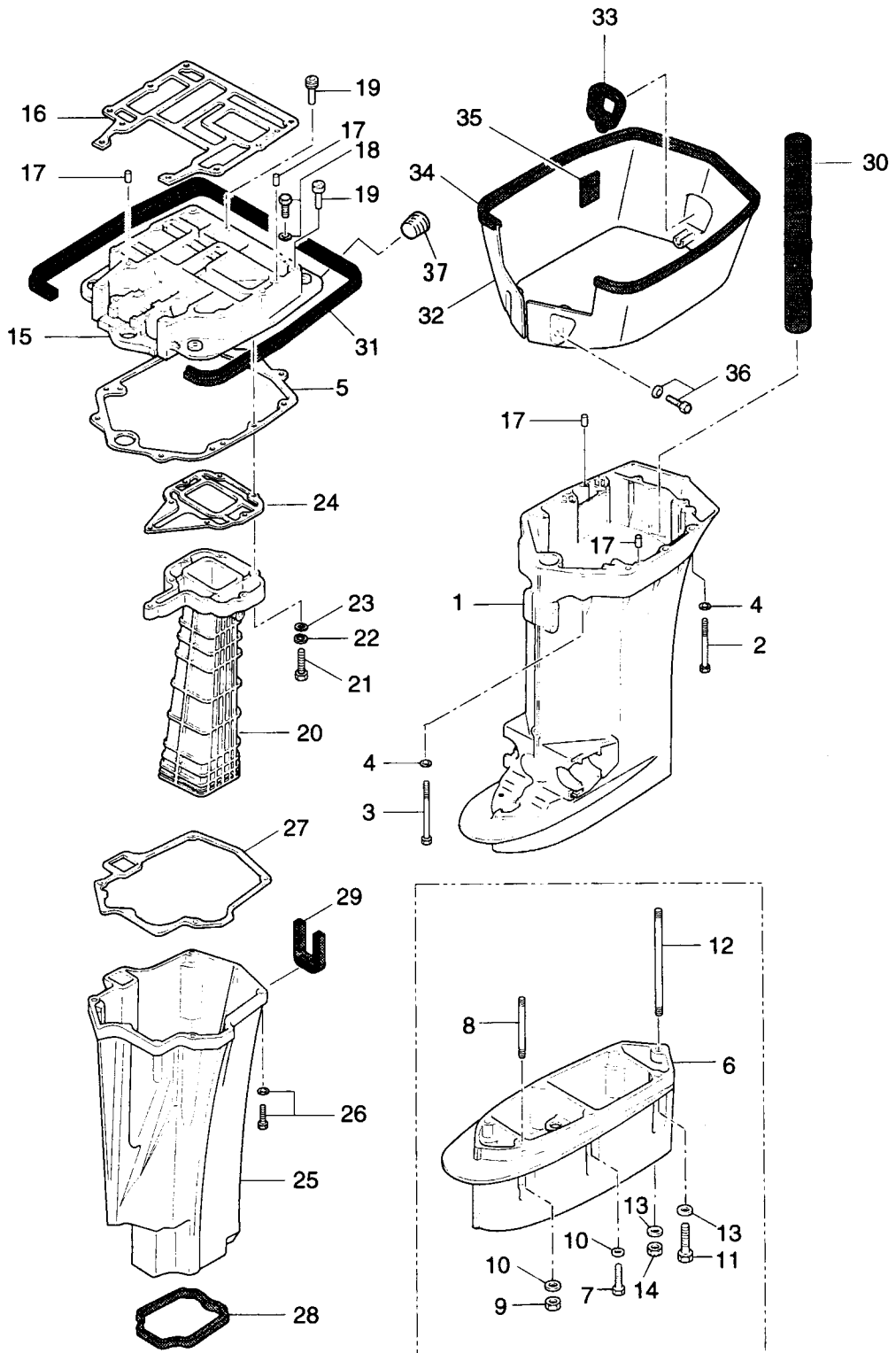


見出番号 Ref.No.	部品番号 Part No.	部品名 Part Name	個数Q'ty		備考 Remarks
			D 90 A		
12-1	3T9-09000-0	オイルポンプアッシー Oil Pump Ass'y	1		
12-1-1	3B7-09002-0	Oリング,1.6-19.2 O-Ring, 1.6-19.2	1		
12-1-2	3B7-09004-0	ボルト,エアベント Bolt, Air Vent	1		
12-1-3	3B7-09006-0	ワッシャ Washer	1		
12-2	3B7-09050-0	ボルト,オイルポンプ Bolt, Oil Pump	2		
12-3	941303-0600	スプリングワッシャ Spring Washer	2		
12-4	3B7-09065-0	ドリブンギヤ,オイルポンプ Driven Gear, Oil Pump	1		
12-5	3B7-09069-0	ブッシュ,9-20-20.8 Bushing, 9-20-20.8	1		
12-6	3B7-09053-0	リンクロッド,オイルポンプ Link Rod, Oil Pump	1		
12-7	3B7-05243-0	キャップ C, ボールジョイント Cap C, Ball Joint	2		
12-8	951703-0500	スナップリテーナ,d=5 Snap Retainer, d=5	1		
12-9	930106-0500	ナット Nut	2		
12-10	99AA-6-1250	オイルパイプ A Oil Pipe A	1		
12-11	99AA-6-0240	オイルパイプ B Oil Pipe B	1		
12-12	121-35143-0	クリップ,φ9.5 Clip, φ 9.5	4		
12-13	99AA-2-0220	オイルパイプ C Oil Pipe C	1		
12-14	99AA-2-0050	オイルパイプ D Oil Pipe D	1		
12-15	99AA-2-0135	オイルパイプ E Oil Pipe E	1		
12-16	99AA-2-0050	オイルパイプ F Oil Pipe F	1		
12-17	99AA-2-0075	オイルパイプ G Oil Pipe G	1		
12-18	99AA-2-0050	オイルパイプ H Oil Pipe H	1		
12-19	99AA-2-0180	オイルパイプ I Oil Pipe I	1		
12-20	99AA-2-0180	オイルパイプ J Oil Pipe J	1		
12-21	3B7-09075-1	チェックバルブコンプリート Check Valve Complete	4		
12-22	3B7-09052-0	クリップ,9.5 Clip, 9.5	8		
12-23	3T5-84398-0	バンド,リードワイヤ 104 Band, Lead Wire 104	8		
12-24	3T9-71010-0	オイルタンク Oil Tank	1		
12-25	910103-6630	ボルト Bolt	3		
12-26	346-67115-0	ワッシャ,6.5-21-1.0 Washer, 6.5-21-1.0	6		
12-27	346-67113-0	マウントラバー Mount Rubber	3		

オイルポンプ
Fig. 12 OIL PUMP

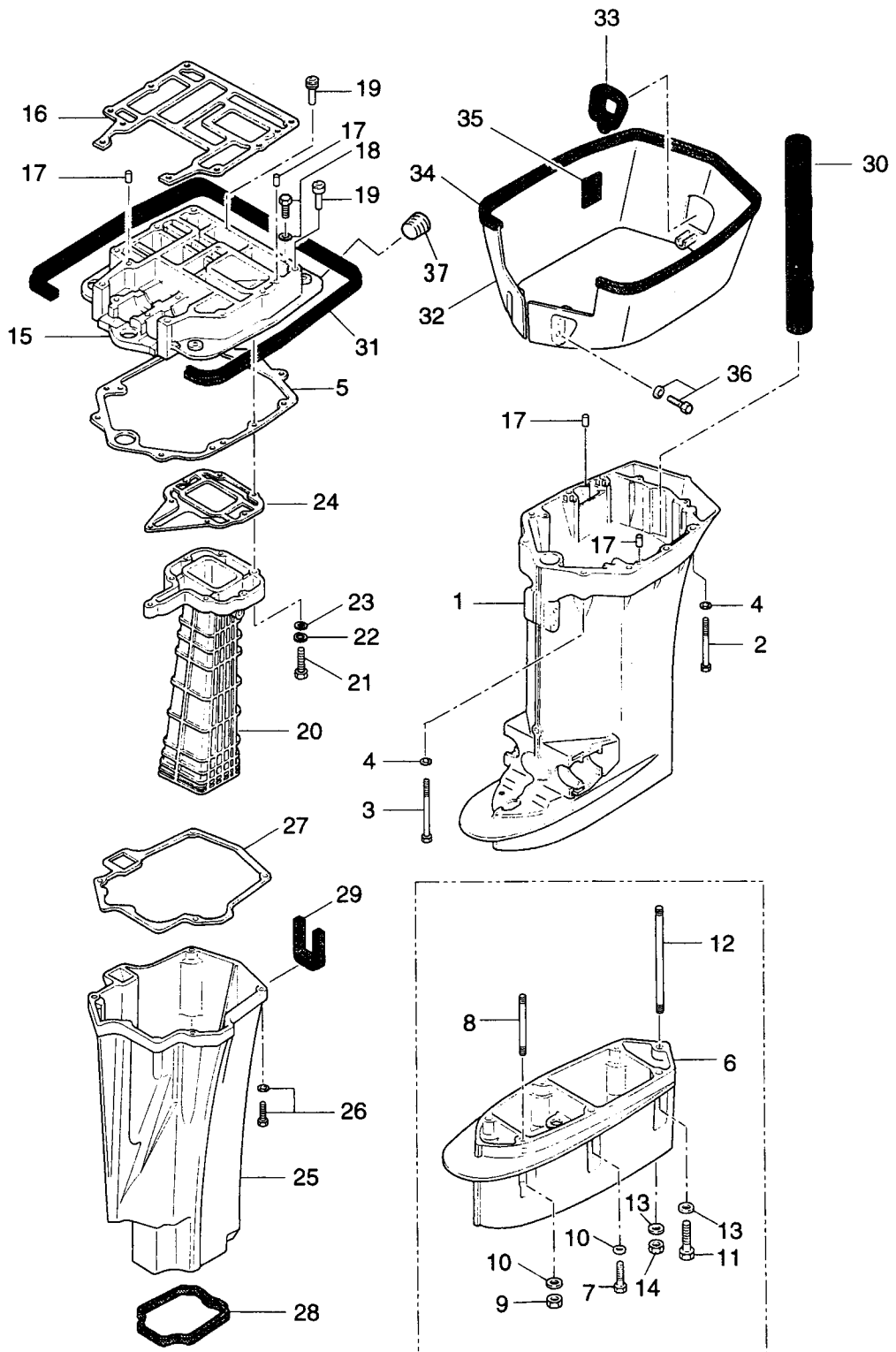


ドライブシャフトハウジング
 Fig. 13 DRIVE SHAFT HOUSING



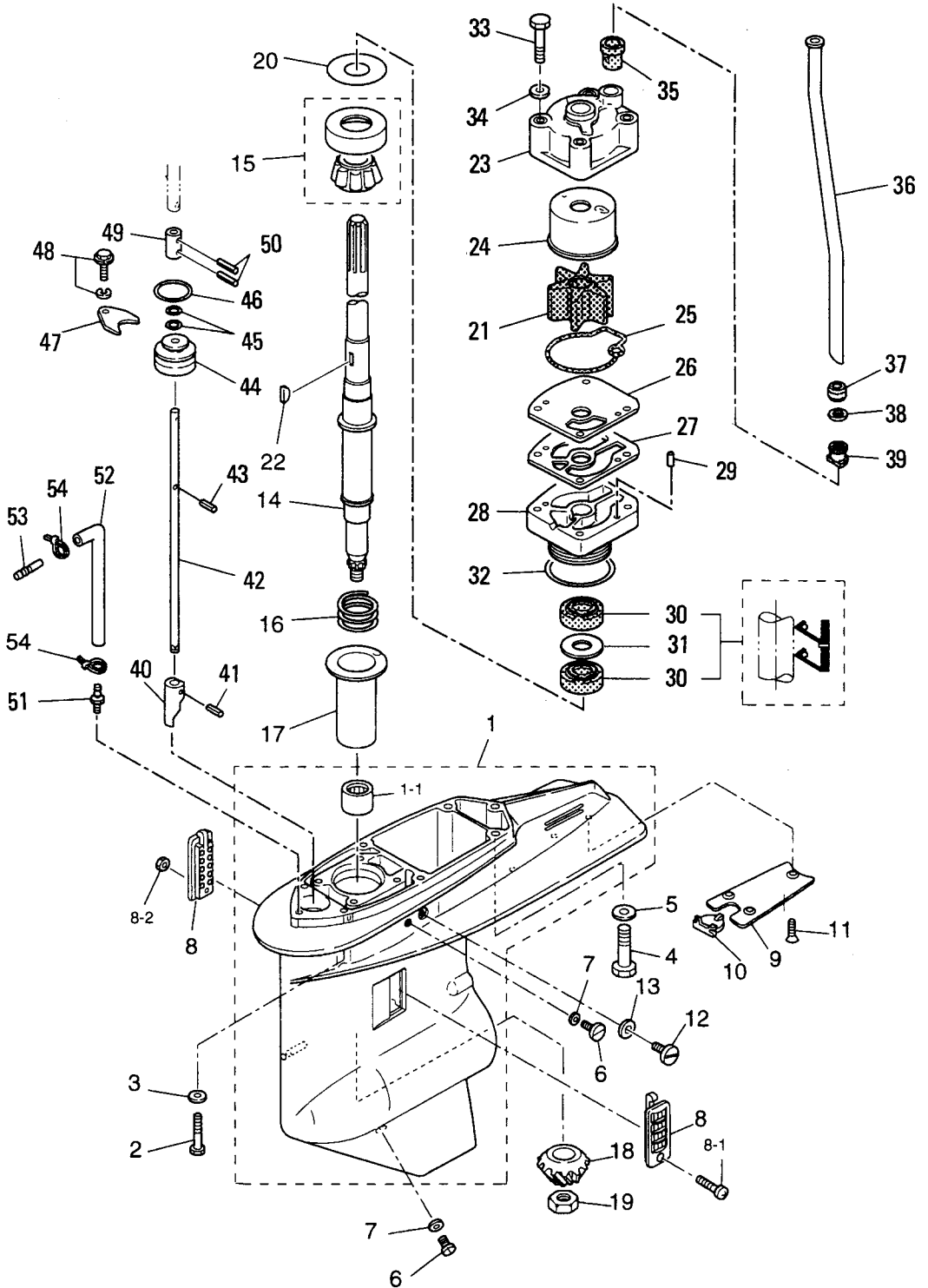
見出番号 Ref.No.	部品番号 Part No.	部品名 Part Name	個数Q'ty		備考 Remarks
			D	A	
13-1	3T9S61030-0	ドライブシャフトハウジング Drive Shaft Housing	1		
13-2	3B7-61017-2	ボルト, 8-105 Bolt, 8-105	6		
13-3	3B7-61018-1	ボルト, 8-115 Bolt, 8-115	2		
13-4	940103-0800	ワッシャ Washer	8		
13-5	3B7-61012-0	ガスケット, ドライブシャフトハウジング Gasket, Drive Shaft Housing	1		
13-6	3B7S61110-0	エクステンションハウジングUL Extension Housing XL	1		
13-7	916189-0835	ボルト Bolt	3		トランサム UL transom, XL
13-8	915303-0825	スタッドボルト Stud Bolt	1		
13-9	930103-0800	ナット Nut	1		
13-10	940113-0800	ワッシャ Washer	4		
13-11	3B7-60001-2	ボルト, 10-40 Bolt, 10-40	2		
13-12	3B7-61112-0	スタッドボルト, 10-165 Stud Bolt, 10-165	1		
13-13	940213-1000	ワッシャ Washer	3		
13-14	3B7-61114-0	ナット, 10-P1.25 Nut, 10-P1.25	1		
13-15	3T9S01301-0	エンジンベース Engine Base	1		
13-16	3B7-01303-0	ガスケット, エンジンベース Gasket, Engine Base	1		
13-17	345-01111-0	ダウエルピン, 6-12 Dowel Pin, 6-12	4		
13-18	910103-5635	ボルト Bolt	2		
13-19	3B7-67179-0	ドレンプラグB, エンジンベース Drain Plug B, Engine Base	2		
13-20	3B7-02311-0	エキゾーストパイプ Exhaust Pipe	1		
13-21	910114-0635	ボルト Bolt	7		
13-22	941303-0600	スプリングワッシャ Spring Washer	7		
13-23	940103-0600	ワッシャ Washer	7		
13-24	3B7-02312-0	ガスケット, エキゾーストパイプ Gasket, Exhaust Pipe	1		
13-25	3D8-61180-0	エキゾーストハウジング Exhaust Housing	1		
13-26	910103-5830	ボルト Bolt	4		
13-27	3B7-61181-0	ガスケット, エキゾーストハウジング Gasket, Exhaust Housing	1		
13-28	3B7-61182-0	グロメット, エキゾーストハウジング Grommet, Exhaust Housing	1		
13-29	3B7-61207-0	グロメット, アイドルポート Grommet, Idle Port	1		
13-30	3B7-61186-0	リバースガスパッセージ Reverse Gas Passage	1		

ドライブシャフトハウジング
 Fig. 13 DRIVE SHAFT HOUSING



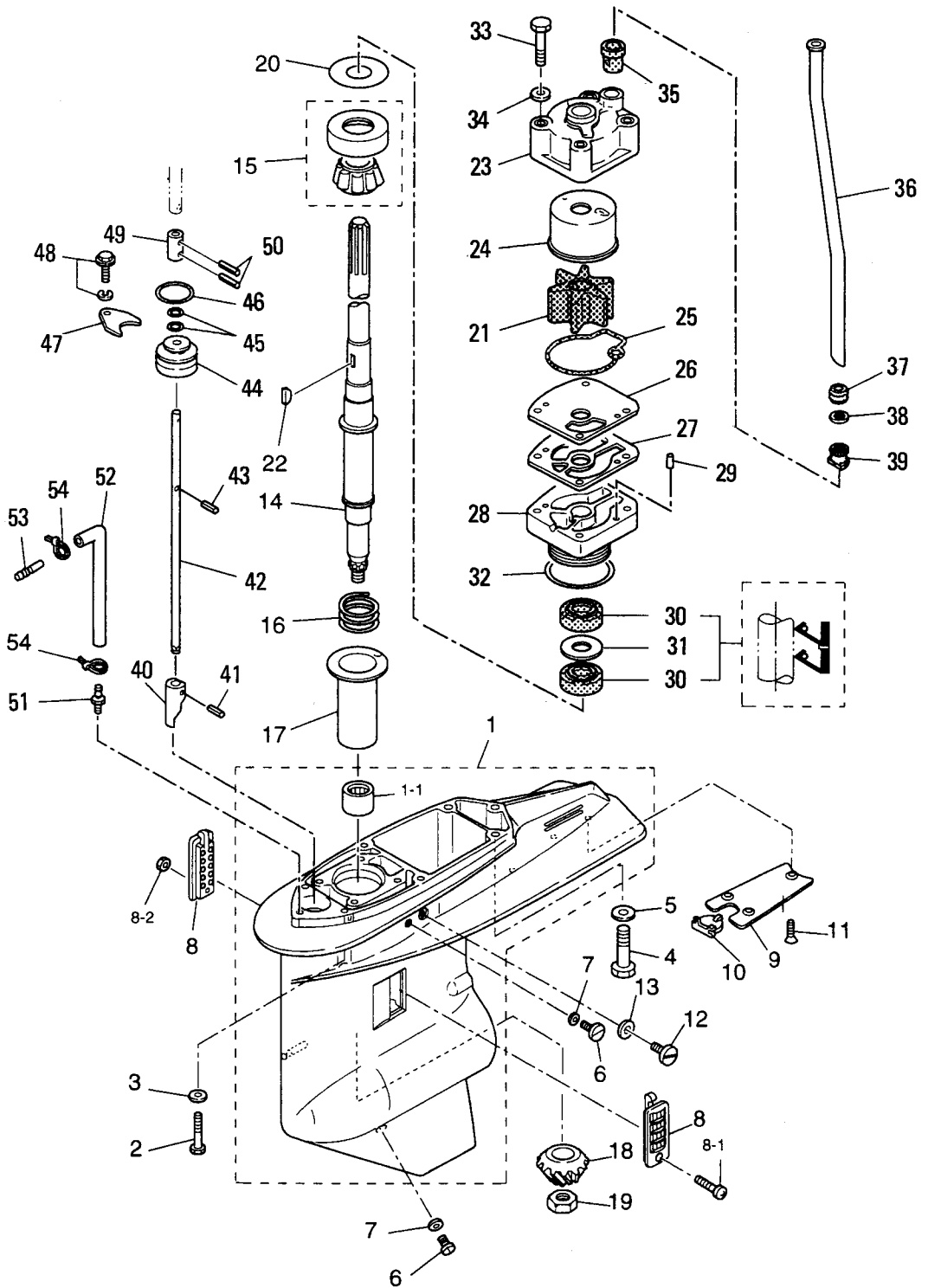
見出番号 Ref.No.	部品番号 Part No.	部品名 Part Name	個数Q'ty		備考 Remarks
			D 90	A	
14-1	3B7S60000-3	ギヤケースアッソ Gear Case Ass'y	1		
14-1-1	3B7-60102-0	ニードルベアリング、25.4-33.3-31.8 * Needle Bearing, 25.4-33.3-31.8	1		
14-2	916189-0835	ボルト Bolt	4		
14-3	940103-0800	ワッシャ Washer	4		
14-4	3B7-60001-2	ボルト、10-40 Bolt, 10-40	3		
14-5	940203-1000	ワッシャ Washer	3		
14-6	332-60005-1	オイルプラグ Oil Plug	2		
14-7	332-60006-0	ガスケット、8.1-15.1 Gasket, 8.1-15.1	2		
14-8	3C7-60235-1	ウォータストレーナセット Water Strainer Set	1set		
14-8-1	921503-0445	スクリュー * Screw	1		
14-8-2	930403-0400	ナイロンナット * Nylon Nut	1		
14-9	3B7-60012-0	プレート、ギヤケース Plate, Gear Case	1		
14-10	3B7-60013-0	ホールプラグ、ギヤケースプレート Hole Plug, Gear Case Plate	1		
14-11	921603-0614	スクリュー Screw	3		
14-12	3B7-60015-0	ウォータプラグ Water Plug	1		
14-13	3B7-60016-0	ガスケット、10.1-15.1 Gasket, 10.1-15.1	1		
14-14	3B7-64302-0	ドライブシャフト L Drive Shaft L	1		トランサム L 用 for transom L
	3B7-64303-0	ドライブシャフト UL Drive Shaft UL	1		トランサム UL 用 for transom UL
14-15	3B7-60213-0	テーパローラベアリング、32305 Taper Roller Bearing, 32305	1		
14-16	353-64327-0	スプリング、ドライブシャフト Spring, Drive Shaft	1		
14-17	3B7-64328-0	ガイド、ドライブシャフトスプリング Guide, Drive Shaft Spring	1		
14-18	3B7-64020-0	ベベルギヤ B Bevel Gear B	1		
14-19	3B7-64027-0	ナット、ベベルギヤ B Nut, Bevel Gear B	1		
14-20	353-64014-0	シム、52-60.5-0.3 Shim, 52-60.5-0.3	AR		
	353-64015-0	シム、52-60.5-0.15 Shim, 52-60.5-0.15	AR		
	353-64016-0	シム、52-60.5-0.1 Shim, 52-60.5-0.1	AR		
14-21	3C7-65021-1	インペラ、ウォータポンプ Impeller, Water Pump	1		
14-22	3B7-65022-0	キー、ウォータポンプインペラ Key, Water Pump Impeller	1		
14-23	3C7-65016-0	ポンプケースアッパ Upper Pump Case	1		
14-24	3C7-65011-0	ライナ、ポンプケース Liner, Pump Case	1		

ギヤケース (ドライブシャフト)
 Fig. 14 GEAR CASE (DRIVE SHAFT)

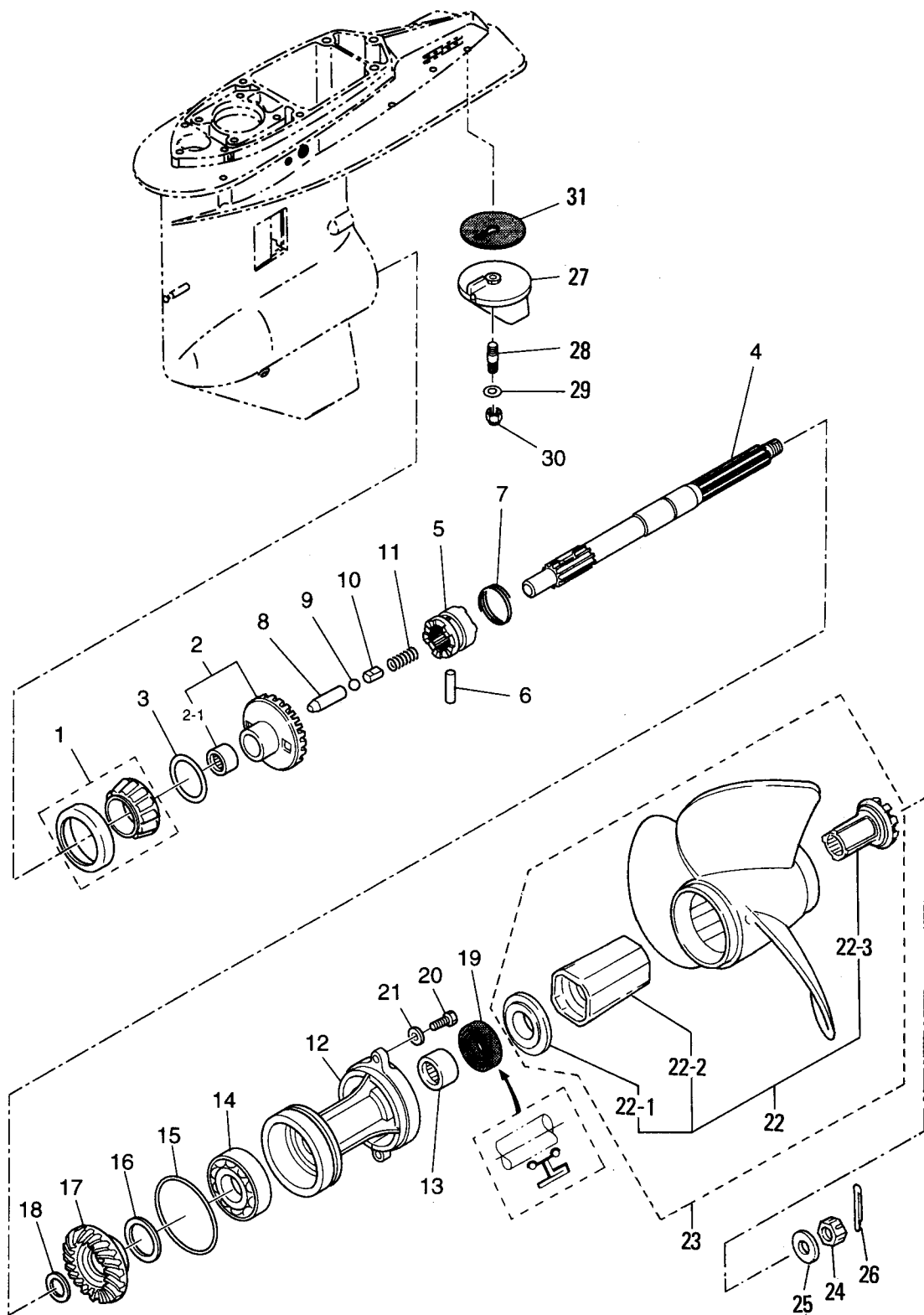


見出番号 Ref.No.	部品番号 Part No.	部品名 Part Name	個数Q'ty		備考 Remarks
			D 90 A		
14-25	3C7-65018-0	シール、ポンプケース Seal, Pump Case	1		
14-26	3C7-65025-0	ガイドプレート、ウォーターポンプ Guide Plate, Water Pump	1		
14-27	3C7-65029-0	ガスケット、ガイドプレート Gasket, Guide Plate	1		
14-28	3C7-65017-2	ローポンプケース Lower Pump Case	1		
14-29	334-65012-0	ノック、4-10 Knock, 4-10	2		
14-30	3C7-60223-1	オイルシール、22-42-7 Oil Seal, 22-42-7	2		
14-31	346-64084-0	スペーサ、35-41.9-0.5 Spacer, 35-41.9-0.5	1		
14-32	3B7-65015-0	Oリング、3.1-54.4 O-Ring, 3.1-54.4	1		
14-33	916103-0885	ボルト Bolt	4		
14-34	940103-0800	ワッシャ Washer	4		
14-35	3C7-65014-0	ローシールラバー、ウォーターパイプ Lower Seal Rubber, Water Pipe	1		
14-36	3C7-65110-0	ウォーターパイプ L Water Pipe L	1		トランサム L 用 for transom L
	3C7-65120-0	ウォーターパイプ UL Water Pipe UL	1		トランサム UL 用 for transom UL
14-37	3C7-65206-0	アッパーシールラバー、ウォーターパイプ Upper Seal Rubber, Water Pipe	1		
14-38	345-65205-0	カラー、18-20-4.5 Collar, 18-20-4.5	1		
14-39	3C7-65204-0	ロックラバー、ウォーターパイプ Locking Rubber, Water Pipe	1		
14-40	3B7-66011-1	クラッチカム Clutch Cam	1		
14-41	951403-3516	スプリングピン、3.5-16 Spring Pin, 3.5-16	1		
14-42	3B7-66013-1	カムロッド L Cam Rod L			トランサム L 用 for transom L
	3B7-66014-1	カムロッド UL Cam Rod UL			トランサム UL 用 for transom UL
14-43	951403-3510	スプリングピン、3.5-10 Spring Pin, 3.5-10	1		
14-44	3B7-66031-1	ブッシング、カムロッド Bushing, Cam Rod	1		
14-45	345-66021-0	Oリング、1.9-6.8 O-Ring, 1.9-6.8	2		
14-46	3B7-66023-0	Oリング、3.5-27.7 O-Ring, 3.5-27.7	1		
14-47	353-66024-0	ストッパ Stopper	1		
14-48	910103-6612	ボルト Bolt	1		
14-49	353-66241-1	ジョイント、シフトロッド Joint, Shift Rod	1		
14-50	951403-3516	スプリングピン、3.5-16 Spring Pin, 3.5-16	2		
14-51	3C7-60017-0	ニップル、6-1/8 Nipple, 6-1/8	1		スピードメータ用 for Speedmeter OP
	3B7-60027-0	プラグ、6-1/8 Plug, 6-1/8	1		

ギヤケース (ドライブシャフト)
 Fig. 14 GEAR CASE (DRIVE SHAFT)

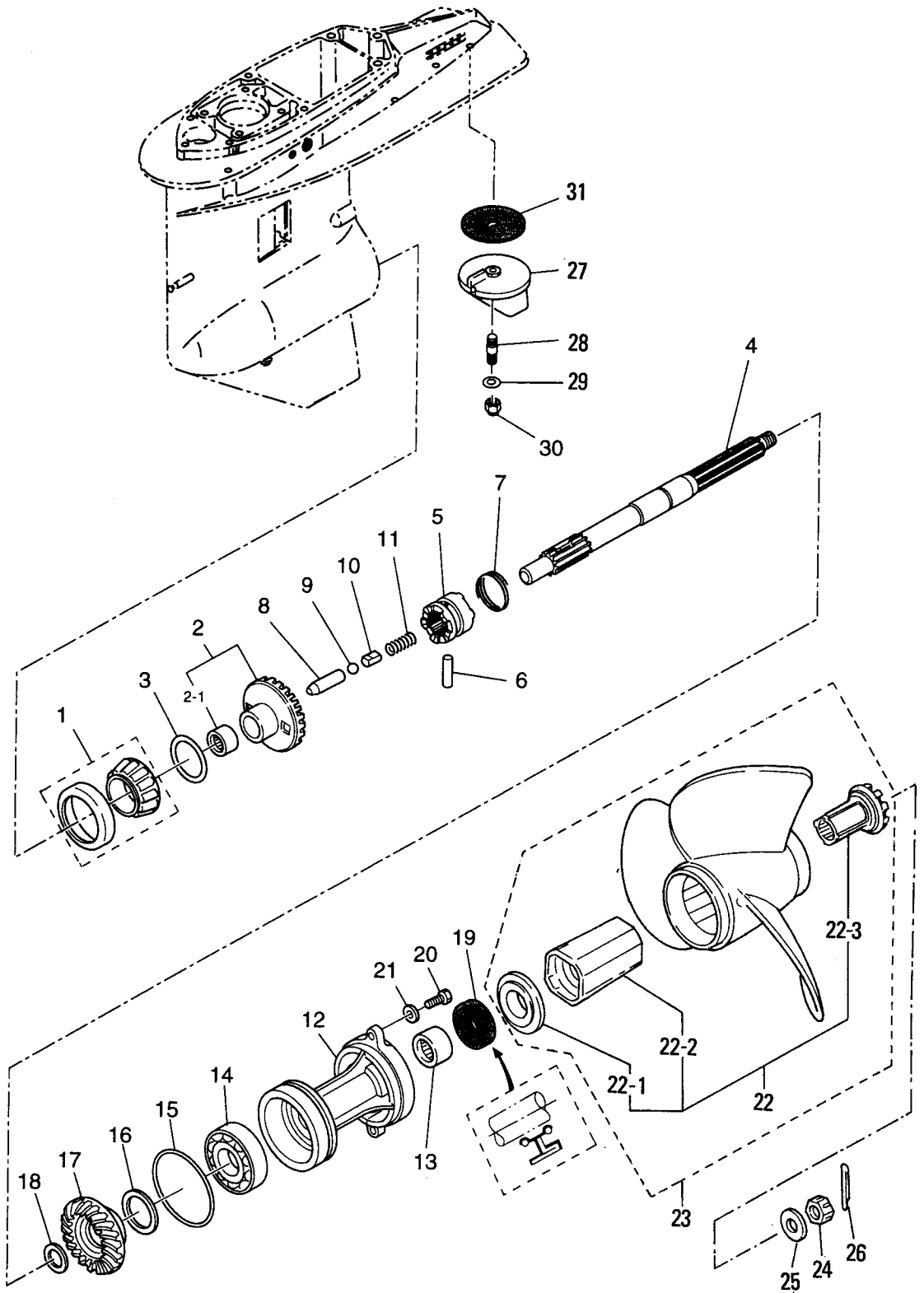


ギヤケース (プロペラシャフト)
 Fig. 15 GEAR CASE (PROPELLER SHAFT)

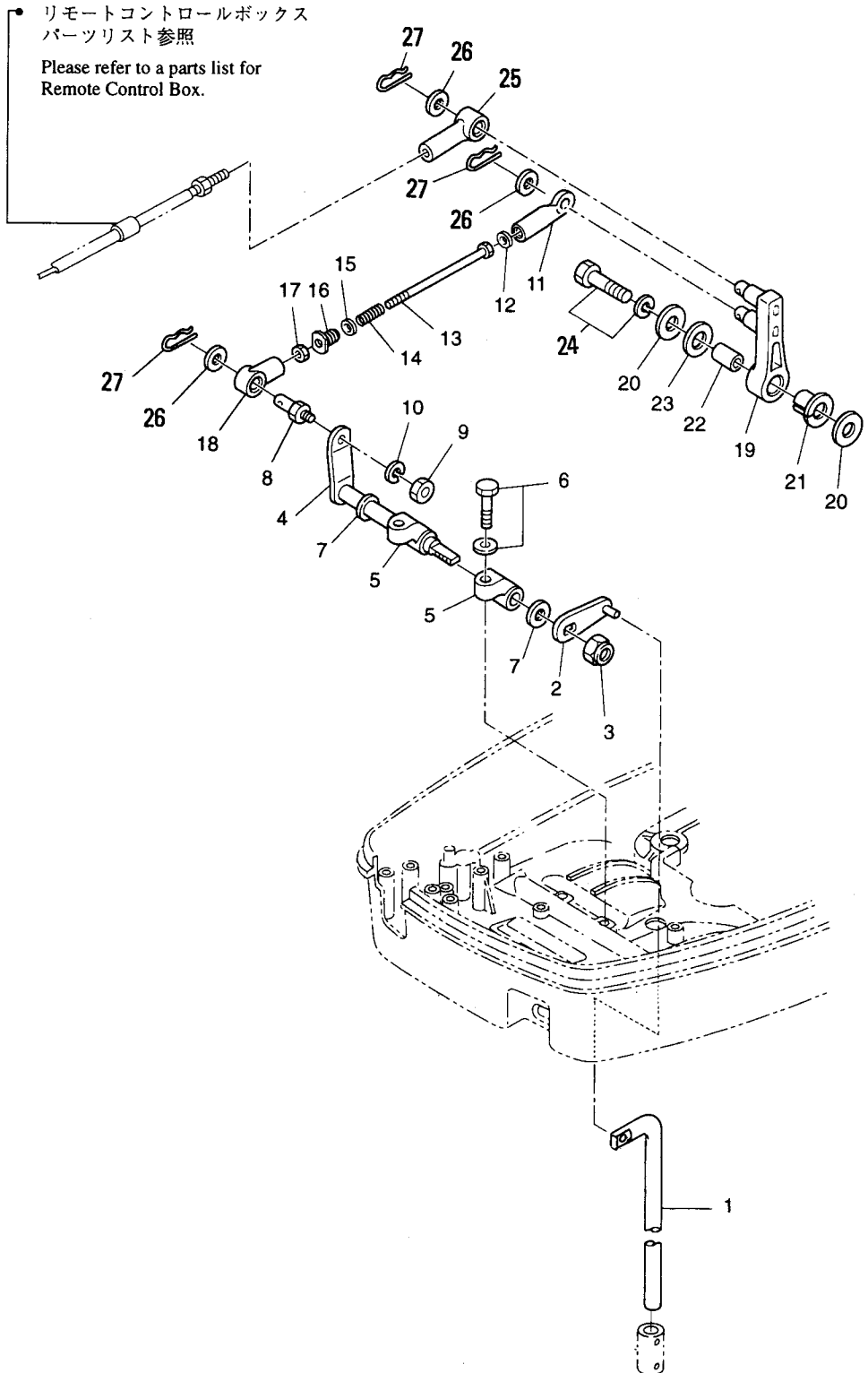


見出番号 Ref.No.	部品番号 Part No.	部品名 Part Name	個数Q'ty		備考 Remarks
			D 90 A		
15-1	3C7-60215-0	テーパローラベアリング、30209 Taper Roller Bearing, 30209	1		
15-2	3D8-64010-0	ベベルギヤ A アッソ Bevel Gear A Ass'y	1		
15-2-1	3B7-64011-0	ニードルベアリング、25-32-26 * Needle Bearing, 25-32-26	1		
15-3	3B7-64015-0	シム、47-57-0.15 Shim, 47-57-0.15	AR		
	3B7-64016-0	シム、47-57-0.1 Shim, 47-57-0.1	AR		
15-4	3B7-64211-0	プロペラシャフト Propeller Shaft	1		
15-5	3C7-64215-0	クラッチ Clutch	1		
15-6	3B7-64218-0	クラッチピン Clutch Pin	1		
15-7	3B7-64219-1	スナップ、クラッチピン Snap, Clutch Pin	1		
15-8	3B7-64223-0	プッシュロッド、クラッチ Push Rod, Clutch	1		
15-9	965002-1609	スチールボール、9/16 Steel Ball, 9/16	1		
15-10	3B7-64222-0	スプリングホルダ、クラッチ Spring Holder, Clutch	1		
15-11	346-64221-0	スプリング、クラッチ Spring, Clutch	1		
15-12	3B7S60101-1	ハウジング、プロペラシャフト Housing, Propeller Shaft	1		
15-13	3B7-60211-0	ニードルベアリング、30-40-30 Needle Bearing, 30-40-30	1		
15-14	9601-0-6208	ベアリング、6208 Bearing, 6208	1		
15-15	3B7-60103-0	Oリング、3.1-94.4 O-Ring, 3.1-94.4	1		
15-16	3B7-64036-0	シム、42-50-0.15 Shim, 42-50-0.15	AR		
	3B7-64037-0	シム、42-50-0.1 Shim, 42-50-0.1	AR		
15-17	3C7-64093-0	ベベルギヤ C Bevel Gear C	1		
15-18	3B7-64032-0	ワッシャ、ベベルギヤ t=3.2 Washer, t=3.2	AR		
	3B7-64034-0	ワッシャ、ベベルギヤ t=3.0 Washer, t=3.0	AR		
	3B7-64035-0	ワッシャ、ベベルギヤ t=2.8 Washer, t=2.8	AR		
15-19	3B7-60111-0	オイルシール、30-50-12 Oil Seal, 30-50-12	1		
15-20	3C7-60108-0	ボルト、8-30 プレコート Bolt, 8-30 Precoated	2		
15-21	940203-0800	ワッシャ Washer	2		
15-22	3E0-64238-0	プロペラハブキット Propeller Hub Kit	1		
15-22-1	3E0-64235-0	フォワードスラストワッシャ Forward Thrust Washer	1		
15-22-2	3E0-64236-0	ドライブスリーブ Drive Sleeve	1		
15-22-3	3E0-64237-0	アダプタ、ドライブスリーブ Adapter, Drive Sleeve	1		

ギヤケース (プロペラシャフト)
 Fig. 15 GEAR CASE (PROPELLER SHAFT)

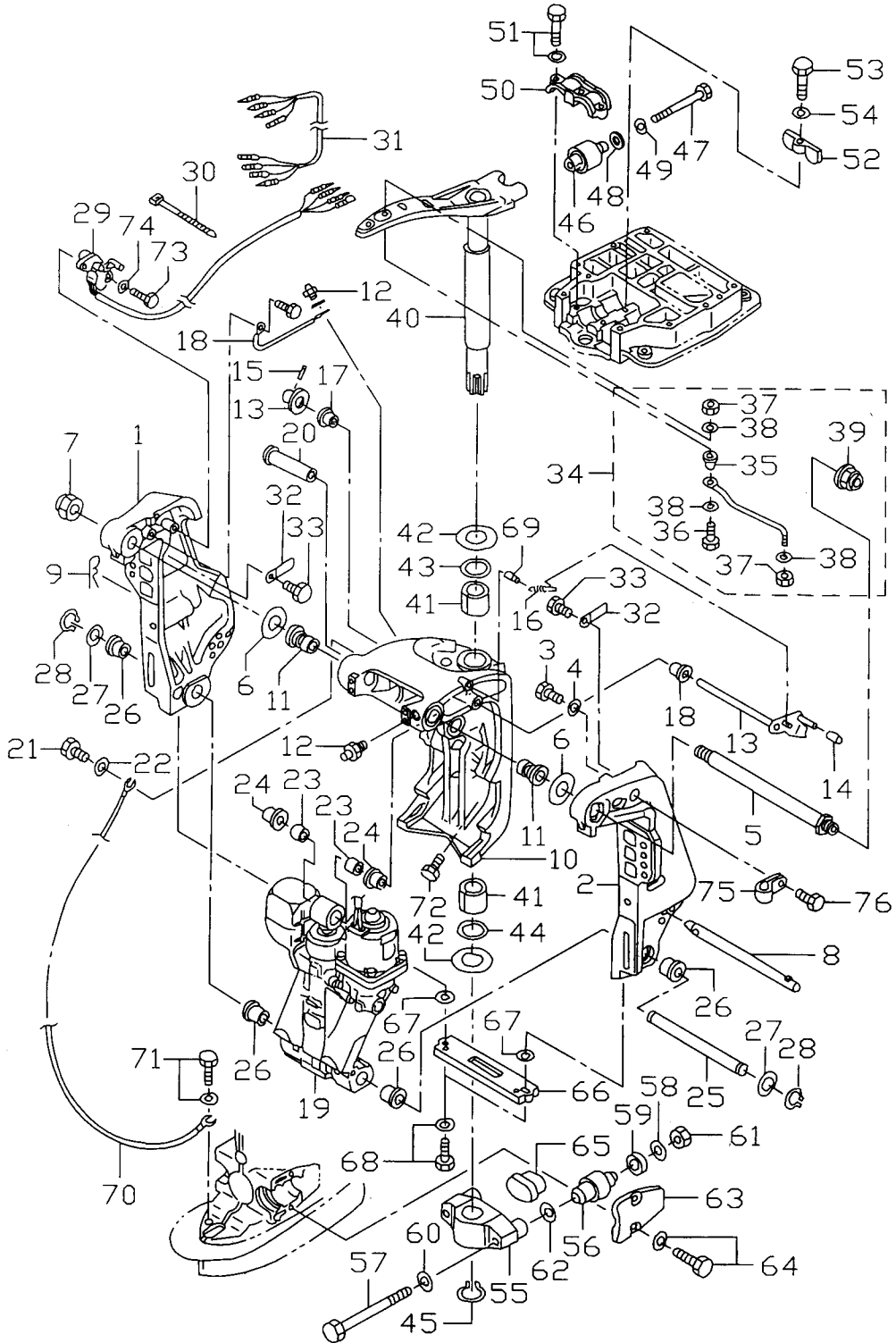


シフト
Fig. 16 SHIFT



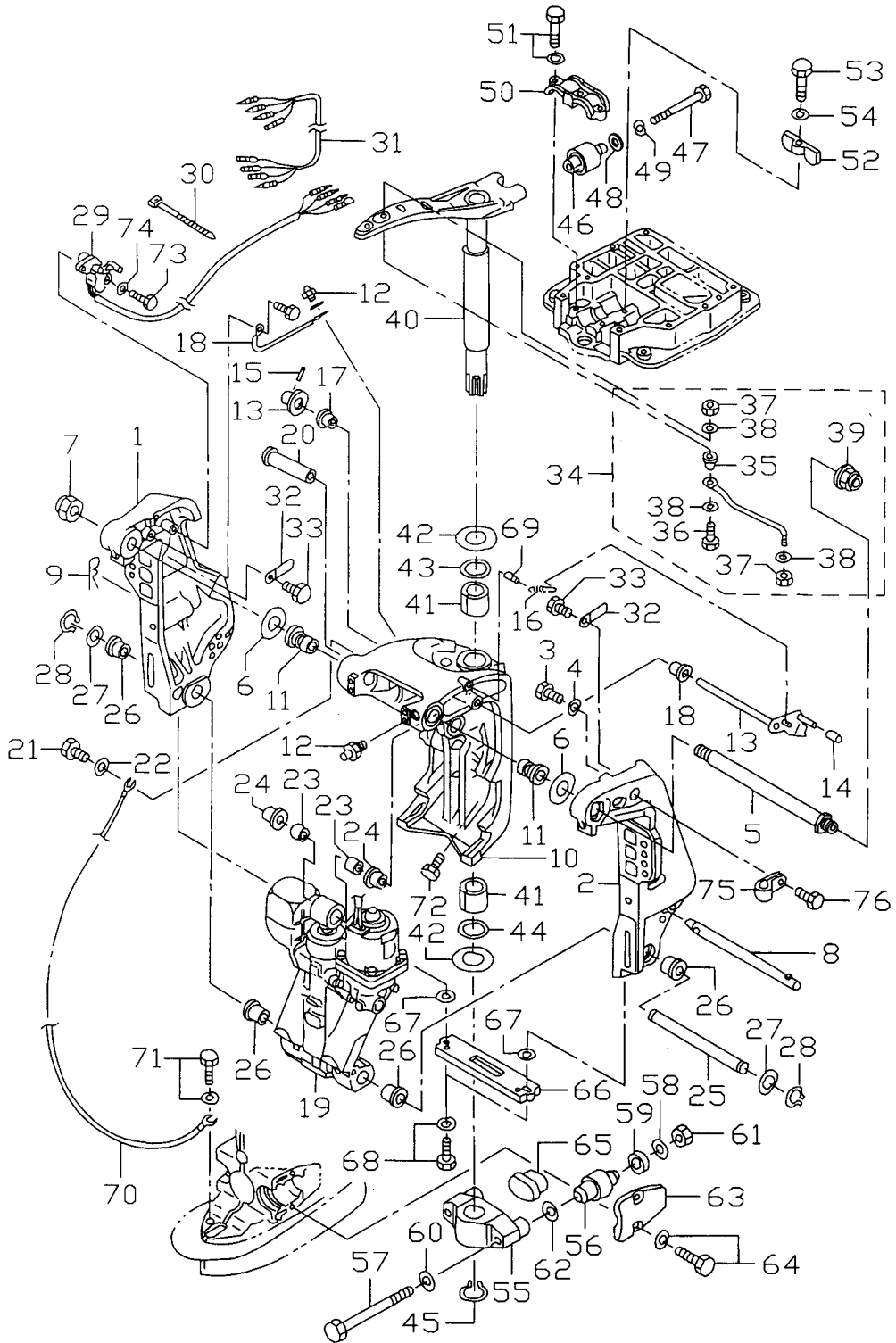
見出番号 Ref.No.	部品番号 Part No.	部 品 名 Part Name	個数Q'ty		備 考 Remarks
			D 90 A		
16-1	3T9-66215-0	シフトロッド Shift Rod	1		
16-2	3T9-66110-0	シフトロッドレバー Shift Rod Lever	1		
16-3	930403-1000	ナイロンナット、10-P1.5 Nylon Nut, 10-P1.5	1		
16-4	3T9-66225-0	シフトレバーシャフト Shift Lever Shaft	1		
16-5	353-66145-1	ホルダ、シフトレバーシャフト Holder, Shift Lever Shaft	2		
16-6	910103-5825	ボルト Bolt	2		
16-7	332-61315-0	ワッシャ、10.5-18-1.5 Washer, 10.5-18-1.5	2		
16-8	353-83728-0	ケーブルピン Cable Pin	1		
16-9	930103-0600	ナット Nut	1		
16-10	941303-0600	スプリングワッシャ Spring Washer	1		
16-11	3T9-66151-0	ケース、シフトアシスト Case, Shift Assist	1		
16-12	940121-0400	ワッシャ Washer	1		
16-13	916103-0550	ボルト Bolt	1		
16-14	3B7-66153-0	スプリング、シフトアシスト Spring, Shift Assist	1		
16-15	940121-0500	ワッシャ Washer	1		
16-16	3B7-66152-0	プラグ、シフトアシスト Plug, Shift Assist	1		
16-17	930103-0500	ナット Nut	1		
16-18	346-05234-0	φ5 ロッドジョイント φ5 Rod Joint	1		
16-19	3B7-66122-0	シフトアーム Shift Arm	1		
16-20	3B7-63730-0	ワッシャ、8.5-24-1.5 Washer, 8.5-24-1.5	1		
16-21	3B7-63713-0	ブッシング、12-14-15.5 Bushing, 12-14-15.5	1		
16-22	3B7-63732-0	カラー、8.4-12-17 Collar, 8.4-12-17	1		
16-23	3B7-63731-0	ワッシャ、12.5-24-1 Washer, 12.5-24-1	1		
16-24	910103-6835	ボルト Bolt	1		
16-25	3B7-83715-0	ケーブルジョイント Cable Joint	1		
16-26	353-83719-0	ワッシャ、8.5-18-1.6 Washer, 8.5-18-1.6	3		
16-27	951603-0800	Rピン、d=8 R-Pin, d=8	3		

ブラケット
 Fig. 17 BRACKET



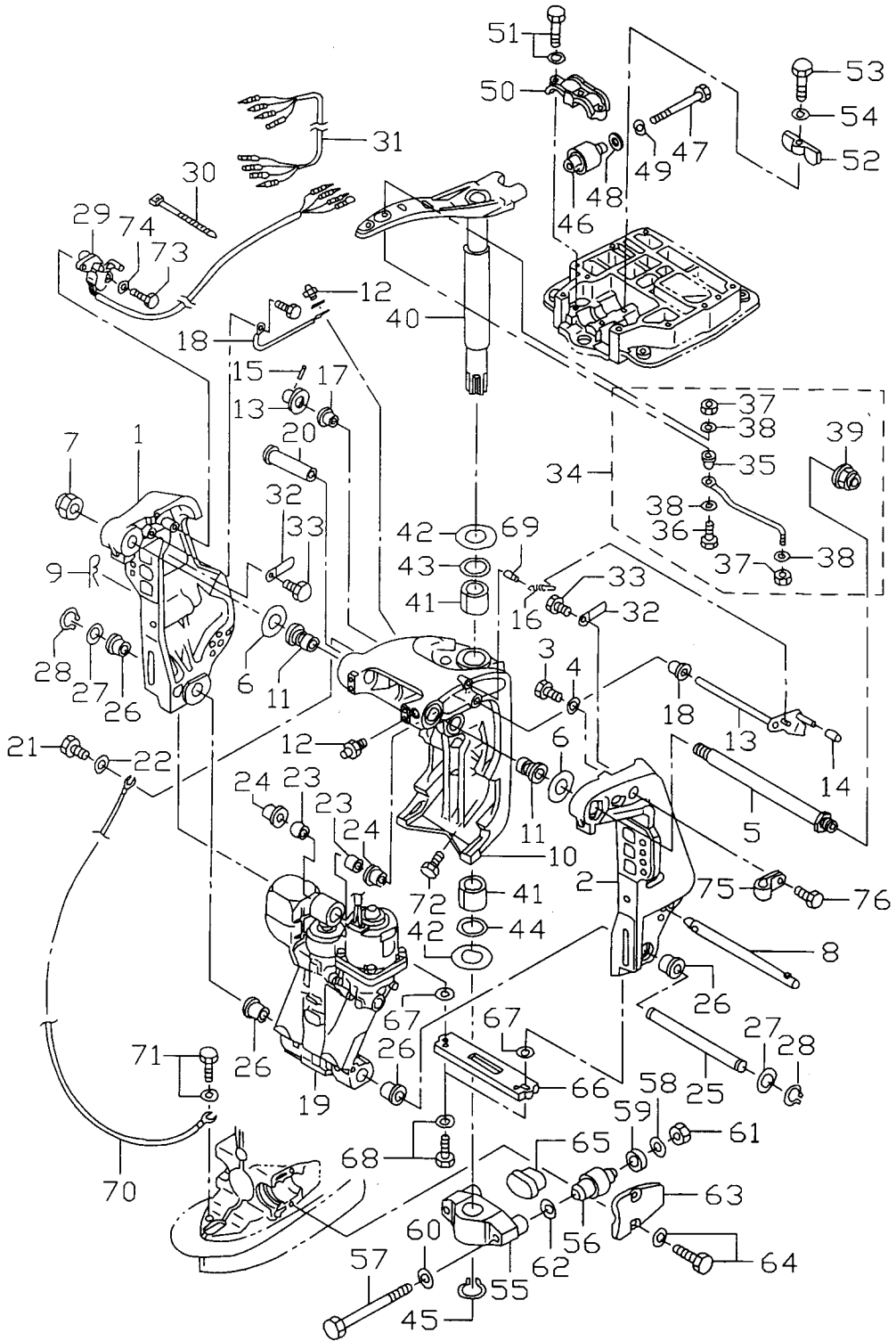
見出番号 Ref.No.	部品番号 Part No.	部品名 Part Name	個数Q'ty		備考 Remarks
			D 90 A		
17-1	3E0S62112-1	スターンブラケット R Stern Bracket R	1		
17-2	3E0S62113-1	スターンブラケット L Stern Bracket L	1		
17-3	910203-1020	ボルト Bolt	1		
17-4	940203-1000	ワッシャ Washer	1		
17-5	3E0-62191-1	ブラケットボルトアッシ Bracket Bolt Ass'y	1		
17-6	3E0-62116-0	ワッシャ、25.7-50-1 Washer, 25.7-50-1	2		
17-7	346-62124-0	ナイロンナット、7/8 Nylon Nut, 7/8	1		
17-8	3E0-62121-0	スラストロッド Thrust Rod	1		
17-9	3B7-62129-1	ピン、スラストロッド Pin, Thrust Rod	1		
17-10	3E0S62313-0	スイベルブラケットアッシ Swivel Bracket Ass'y	1		
17-11	3E0-62126-0	ブッシング、25.6-28.6-40 Bushing, 25.6-28.6-40	2		
17-12	344-67177-0	グリスニップル Grease Nipple	5		
17-13	3E0S62431-0	チルトストッパアッシ Tilt Stopper Ass'y	1		
17-14	369-62433-1	* グリップ、チルトストッパ * Grip, Tilt Stopper	1		
17-15	951403-3516	* スプリングピン * Spring Pin	1		
17-16	3E0-62473-1	スプリング、チルトストッパ Spring, Tilt Stopper	1		
17-17	353-63207-0	カラー、10.2-12-12 Collar, 10.2-12-12	2		
17-18	3C8-62158-0	アースワイヤ Ground Wire	1		
17-19	3T9S77150-0	パワートリム & チルトアッシ Power Trim & Tilt Ass'y	1		
17-20	3C8-77071-0	シリンダピンアッパ Cylinder Pin Upper	1		
17-21	910103-0612	ボルト Bolt	1		
17-22	345-05122-0	ワッシャ、6.5-23-1.5 Washer, 6.5-23-1.5	1		
17-23	3C8-77075-0	ブッシング、18-24-19 Bushing, 18-24-19	2		
17-24	3E0-77076-0	ブッシング、18-20-20.5 Bushing, 18-20-20.5	2		
17-25	3E0-77101-0	シリンダピンロワ Cylinder pin Lower	1		
17-26	3E0-77103-0	ブッシング、22-25.4-23.5 Bushing, 22-25.4-23.5	4		
17-27	346-62412-0	ワッシャ、22.6-30-2 Washer, 22.6-30-2	2		
17-28	945103-2200	C リング、d=22 C-Ring, d=22	2		
17-29	3F3-72574-1	トリムセンダ Trim Sender	1		
17-30	353-84398-0	バンド、リードワイヤ 100 Band, Lead Wire 100	2		

ブラケット
 Fig. 17 BRACKET

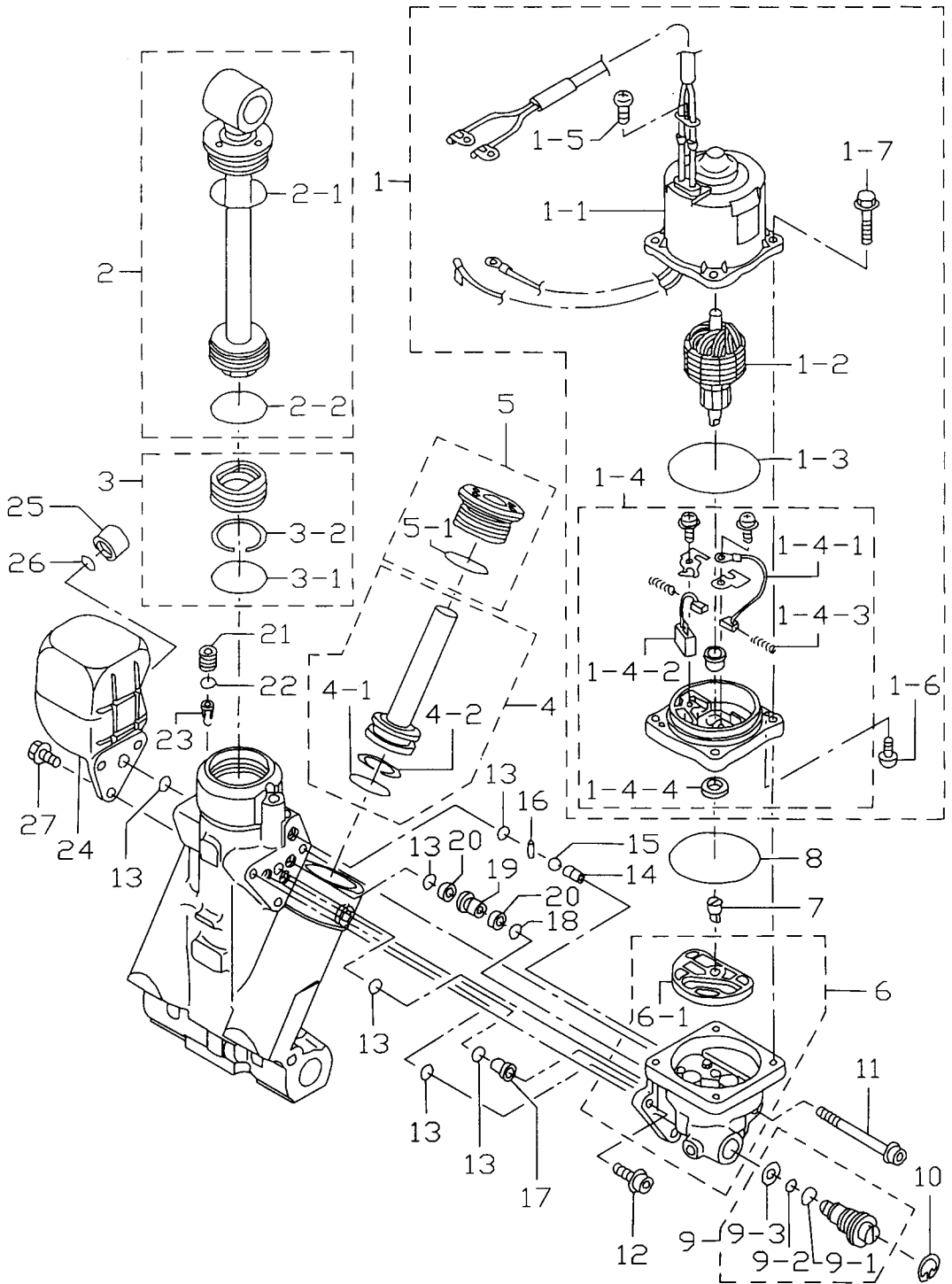


見出番号 Ref.No.	部品番号 Part No.	部品名 Part Name	個数Q'ty		備考 Remarks
			D 90 A		
17-31	3F3-72573-1	エクステンションコード、トリムセンダ Extension Cord, Trim Sender	1		
17-32	309-06972-0	クランプ、6.5-47.5P Clamp, 6.5-47.5P	2		
17-33	910103-0612	ボルト Bolt	2		
17-34	3E0-84905-0	ドラッグリンク H アッシ Drag Link H Ass'y	1		
17-35	3E0-84914-0	スペーサ、ドラッグリンク H * Spacer, Drag Link H	1		
17-36	3E0-84917-0	ボルト、3/8-50 * Bolt, 3/8-50	1		
17-37	353-84918-0	ナイロンナット、3/8 * Nylon Nut, 3/8	2		
17-38	353-84916-0	ワッシャ、9.6-18-2 * Washer, 9.6-18-2	3		
17-39	3F3-84908-0	シールリング、ドラッグリンク * Seal ring, Drag Link	1		
17-40	3B7S62010-1	ステアリングシャフトアッシ Steering Shaft Ass'y	1		
17-41	3B7-62417-0	ブッシング、32-40-45 Bushing, 32-40-45	2		
17-42	3B7-62423-0	スラストプレート Thrust Plate	2		
17-43	3B7-62414-0	シールリング、ステアリングシャフト Seal Ring, Steering Shaft	1		
17-44	3B7-62415-0	O リング、4.5-32 O-Ring, 4.5-32	1		
17-45	945103-3200	C リング、d=32 C-Ring, d=32	1		
17-46	3B7-61301-0	アッパマウントラバー Upper Mount Rubber	2		
17-47	3B7-61307-1	ボルト、アッパマウントラバー Bolt, Upper Mount Rubber	2		
17-48	3C7-61338-0	ダンパラバー、21-36-5 Damper Rubber, 21-36-5	2		
17-49	3B7-61335-0	ワッシャ、11.5-32-3 Washer, 11.5-32-3	2		
17-50	3B7-61341-1	キャップ、アッパマウントラバー Cap, Upper Mount Rubber	1		
17-51	910103-6835	ボルト Bolt	3		
17-52	3B7-61339-0	ダンパ、アッパマウントラバー Damper, Upper Mount Rubber	1		
17-53	910103-0625	ボルト Bolt	1		
17-54	3C8-66308-0	ワッシャ、6-16-1.5 Washer, 6-16-1.5	1		
17-55	3B7S61411-2	マウントブラケット Mount Bracket	1		
17-56	353-61302-0	ロウマウントラバー Lower Mount Rubber	2		
17-57	353-61321-2	ボルト、ロウマウントラバー Bolt, Lower Mount Rubber	2		
17-58	353-61334-0	ワッシャ、13-34-3 Washer, 13-34-3	2		
17-59	3C7-61338-0	ダンパラバー、21-36-5 Damper Rubber, 21-36-5	2		
17-60	353-61315-0	ワッシャ、12.2-25-2 Washer, 12.2-25-2	2		

ブラケット
Fig. 17 BRACKET

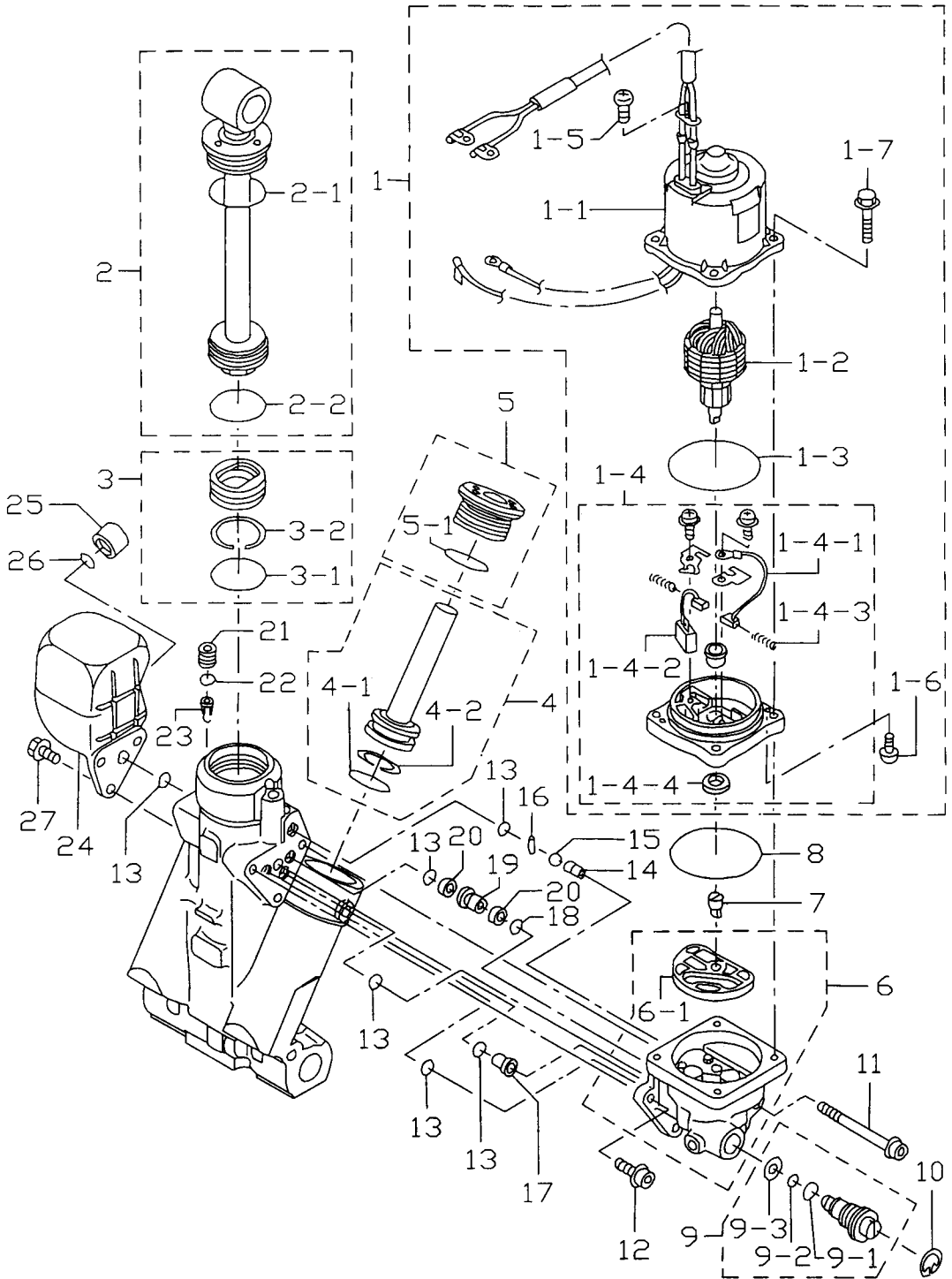


パワートリム & チルトアッシー
Fig. 18 POWER TRIM & TILT ASS'Y

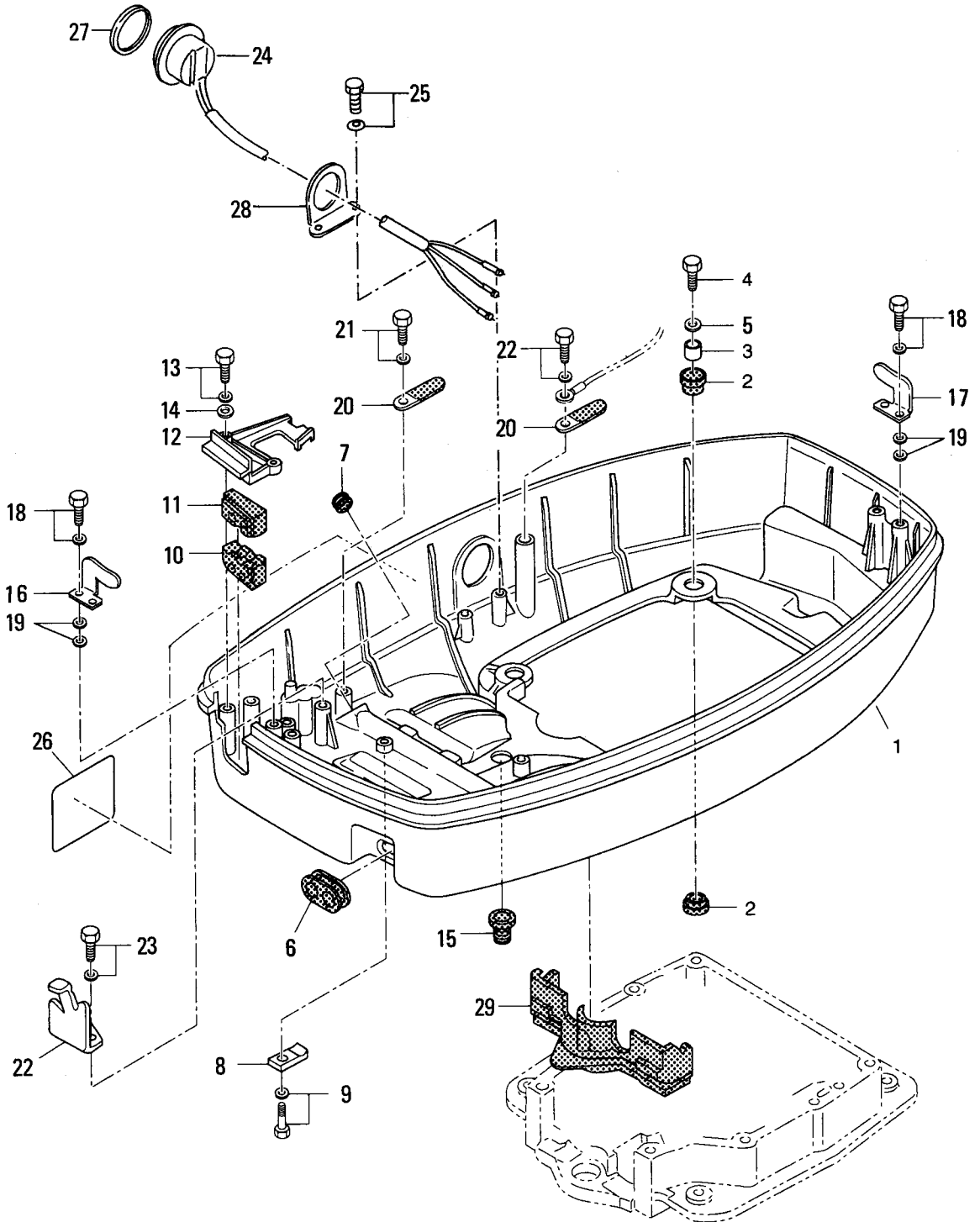


見出番号 Ref.No.	部品番号 Part No.	部品名 Part Name	個数Q'ty		備考 Remarks
			D 90 A		
18-1	3T9-77180-0	モーターアッソ Motor Ass'y	1		
18-1-1	3T9-77195-0	ヨークアッソ * Yoke Ass'y	1		
18-1-2	3E0-77190-0	アーマチュアアッソ * Armature Ass'y	1		非売品 Not for Sale
18-1-3	353-77182-1	○ リング、モータ * O-Ring, Motor	1		
18-1-4	3E0-77192-0	ブラケットアッソ * Bracket Ass'y	1		
18-1-4-1	3E0-77183-0	ブラシ * Brush	1		非売品 Not for Sale
18-1-4-2	353-77191-0	ブレーカ * Breaker	1		非売品 Not for Sale
18-1-4-3	3E0-77184-0	スプリング、ブラシ * Spring, Brush	2		非売品 Not for Sale
18-1-4-4	3E0-77193-0	オイルシール * Oil Seal	1		非売品 Not for Sale
18-1-5	3E0-77189-0	スクリュ * Screw	1		
18-1-6	3E0-77194-0	スクリュ * Screw	2		
18-1-7	3E0-77199-0	ボルト * Bolt	4		
18-2	3E0-77365-1	ピストンロッドアッソ、チルト Piston Rod Ass'y, Tilt	1		
18-2-1	3E0-77383-0	○ リング * O-Ring	1		
18-2-2	3B7-77375-0	○ リング * O-Ring	1		
18-3	3B7-77377-1	フリーピストン Free Piston	1		
18-3-1	3B7-77375-0	○ リング * O-Ring	1		
18-3-2	3B7-773756-0	バックアップリング * Back-UP Ring	1		
18-4	3E0-77390-0	ピストン、トリム Piston, Trim	2		
18-4-1	3B7-77392-0	○ リング * O-Ring	2		
18-4-2	3B7-77393-0	バックアップリング * Back-UP Ring	2		
18-5	3E0-77395-0	ロッドガイドサブアッソ、トリム Rod Guide Sub Ass'y, Trim	2		
18-5-1	3E0-77396-0	ロッドガイド * Rod Guide	2		非売品 Not for Sale
18-6	3E0-77430-0	ポンプ Pump	1		
18-6-1	3E0-77434-0	フィルタ B * Filter B	1		
18-7	3E0-77163-0	カップリング、ポンプ Coupling, Pump	1		
18-8	3B7-77167-0	○ リング O-Ring	1		
18-9	3E0-77176-1	マニュアルバルブ Manual Valve	1		
18-9-1	3B7-77411-0	○ リング * O-Ring	1		
18-9-2	3E0-77407-0	○ リング * O-Ring	1		

パワートリム & チルトアッシー
Fig. 18 POWER TRIM & TILT ASS'Y

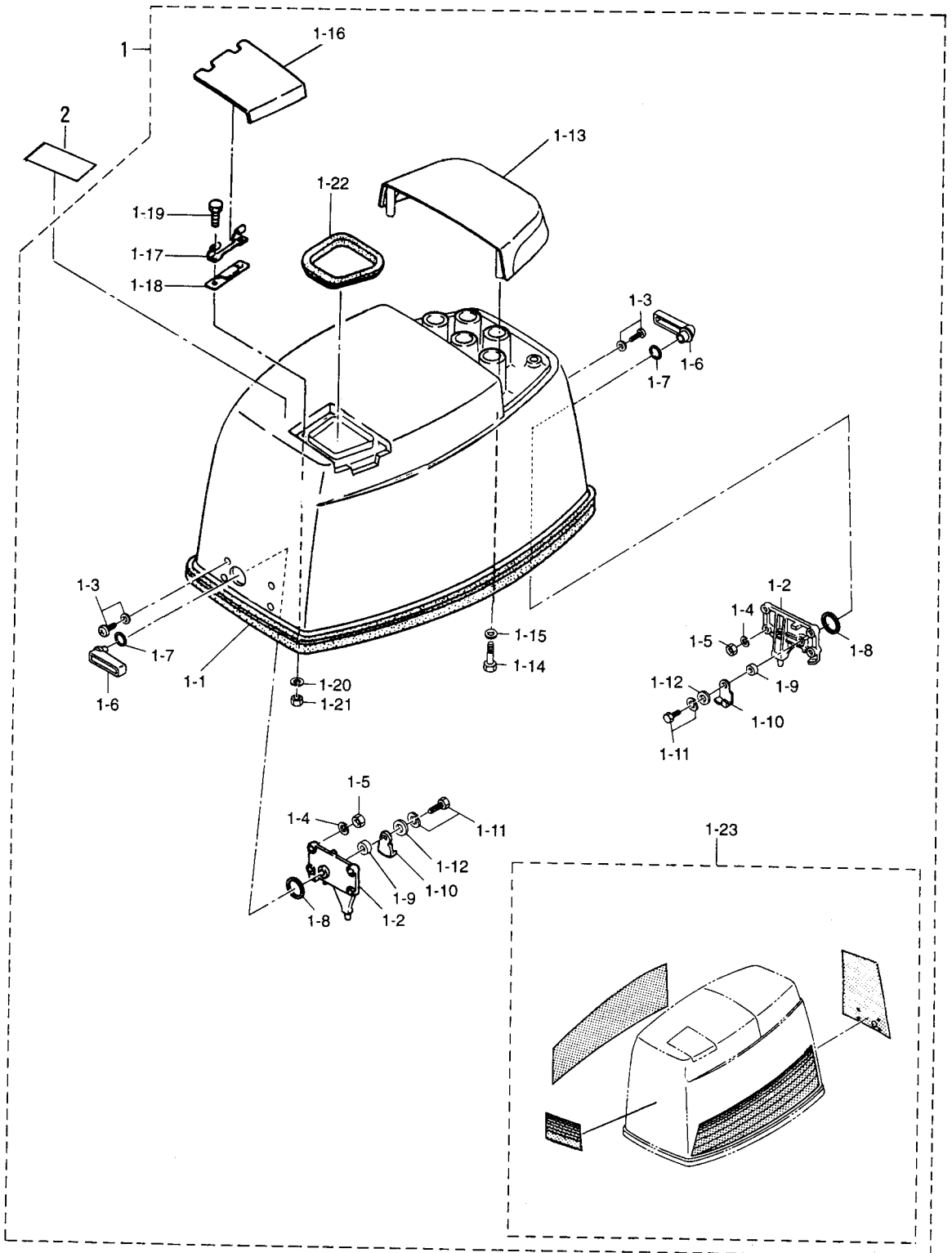


ロワモータカバー
Fig. 19 LOWER MOTOR COVER



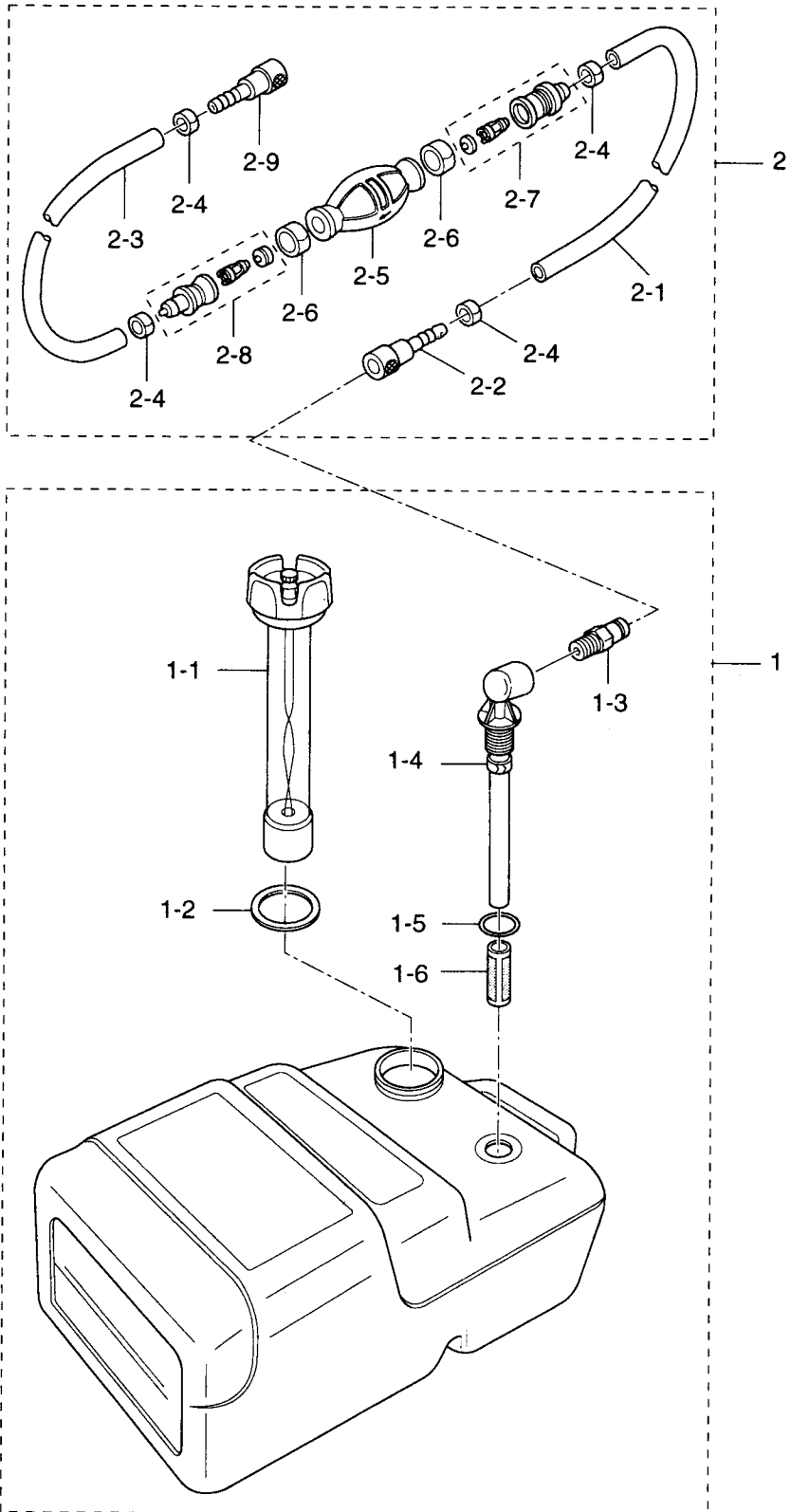
見出番号 Ref.No.	部品番号 Part No.	部品名 Part Name	個数Q'ty		備考 Remarks
			D 90 A		
19-1	3C7S67100-1	ロワモータカバー Lower Motor Cover	1		
19-2	345-67113-0	マウントラバー Mount Rubber	8		
19-3	3C7-67114-0	スペーサ、8.4-12-17 Spacer, 8.4-12-17	4		
19-4	910113-0835	ボルト Bolt	4		
19-5	3B7-63730-0	ワッシャ、8.5-24-1.5 Washer, 8.5-24-1.5	4		
19-6	3C7-67160-0	グロメット、オイルパイプ Grommet, Oil Pipe	1		
19-7	3C7-77156-0	グロメット、パワートリム & チルトコード Grommet, Power Trim & Tilt Cord	1		
19-8	3C7-72577-0	クランプ、パワートリム & チルトコード Clamp, Power Trim & Tilt Cord	1		
19-9	910103-5616	ボルト Bolt	1		
19-10	3C7-76116-0	グロメット、コード Grommet, Cord	1		
19-11	3C7-83732-0	グロメット、リモートコントロールケーブル Grommet, Remote Control Cable	1		
19-12	3T9S76118-0	クランプ、コード Clamp, Cord	1		
19-13	910103-6625	ボルト Bolt	2		
19-14	940103-0600	ワッシャ Washer	2		
19-15	345-66226-0	グロメット、17-3 Grommet, 17-3	1		
19-16	353-67512-0	カバーステー、フロント Cover Stay, Front	1		
19-17	353-67513-0	カバーステー、リア Cover Stay, Rear	1		
19-18	910103-6618	ボルト Bolt	4		
19-19	940103-0800	ワッシャ Washer	8		
19-20	398-06972-0	クランプ、6.5-67P Clamp, 6.5-67P	2		
19-21	910103-6612	ボルト Bolt	2		
19-22	3T9-83720-0	ケーブルクリップ Cable Clip	1		
19-23	910103-6616	ボルト Bolt	2		
19-24	3E0-72615-0	スイッチアッシ、パワートリム & チルト Switch Ass'y, Power Trim & Tilt	1		
19-25	910103-6614	ボルト Bolt	2		
19-26	3C7-72030-0	ラベル、インタフェランス Label, Interference	1		
19-27	3F3-72616-1	ガスケット、パワートリム & チルトスイッチ Gasket, Power Trim & Tilt Switch	1		
19-28	3F3-72617-1	ブラケット、パワートリム & チルトスイッチ Bracket, Power Trim & Tilt Switch	1		
19-29	3C7-67164-0	グロメット A、ロワカバー Grommet A, Lower Cover	1		

アッパーモータカバー
Fig. 20 UPPER MOTOR COVER

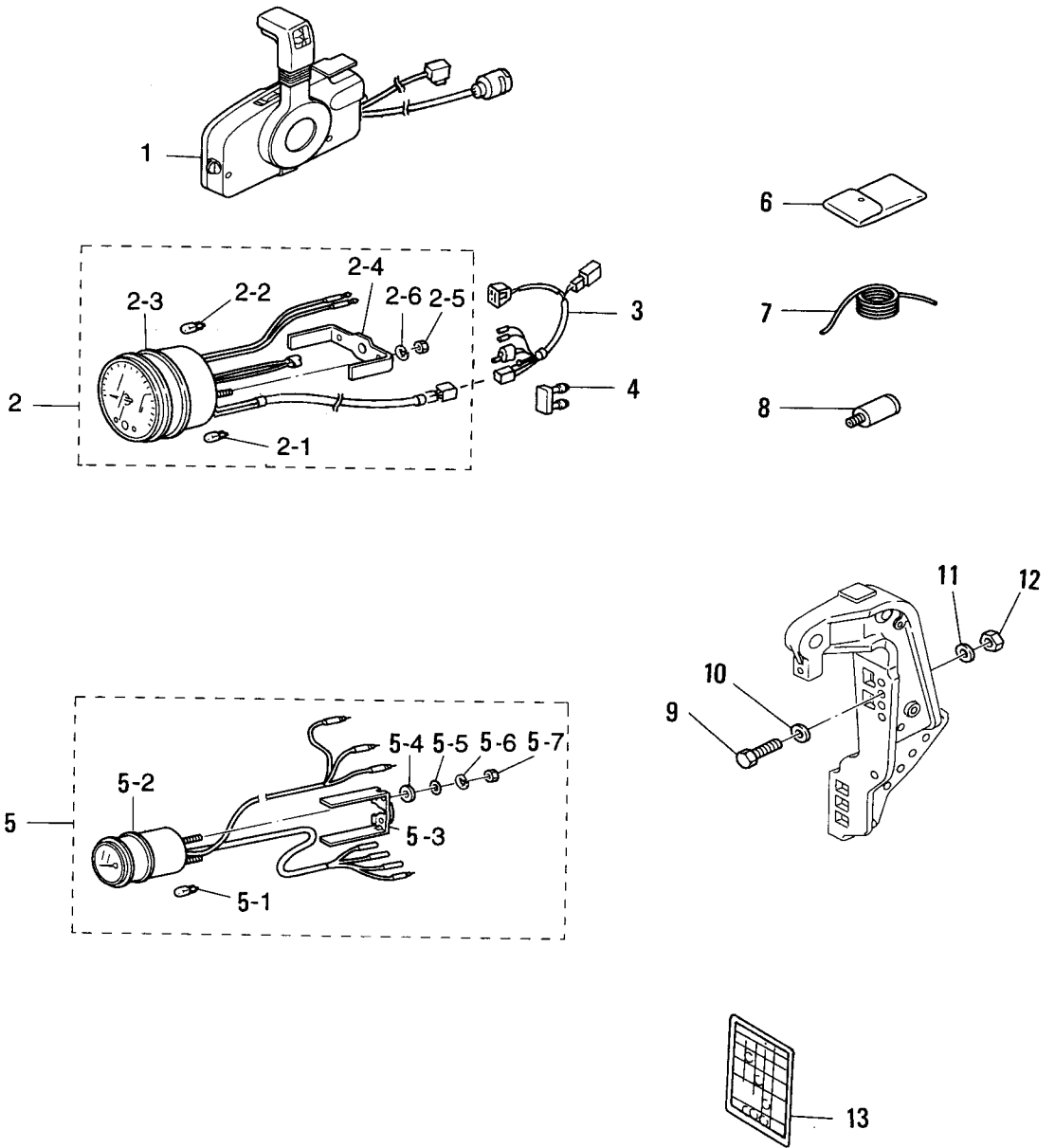


見出番号 Ref.No.	部品番号 Part No.	部品名 Part Name	個数Q'ty		備考 Remarks
			D 90 A		
20-1	3T9S67510-0	アッパモータカバーアッソ Upper Motor Cover Ass'y	1		
20-1-1	3C7-67501-0	シールラバー、アッパモータカバー * Seal Rubber, Upper Motor Cover	1		
20-1-2	353-67517-1	ロケーティングブラケット * Locating Bracket	2		
20-1-3	921703-5520	スクリュ * Screw	8		
20-1-4	941303-0500	スプリングワッシャ * Spring Washer	8		
20-1-5	930111-0500	ナット * Nut	8		
20-1-6	353S67141-0	フックレバー * Hook Lever	2		
20-1-7	338-62435-0	Oリング、1.5-9.5 * O-Ring, 1.5-9.5	2		
20-1-8	353-67147-1	シールリング * Seal Ring	2		
20-1-9	353-67105-0	ブッシング、12-14-12 * Bushing, 12-14-12	2		
20-1-10	353-67142-1	カバーフック * Cover Hook	2		
20-1-11	910103-6616	ボルト * Bolt	2		
20-1-12	3C8-66308-0	ワッシャ、6-16-1.5 * Washer, 6-16-1.5	2		
20-1-13	3T9S67521-1	チルトハンドル * Tilt Handle	1		
20-1-14	910103-0630	ボルト * Bolt	4		
20-1-15	3C8-66308-0	ワッシャ、6-16-1.5 * Washer, 6-16-1.5	4		
20-1-16	3T5S67210-0	フィラリッド * Filler Lid	1		
20-1-17	3B7-67211-0	ヒンジ、フィラリッド * Hinge, Filler Lid	1		
20-1-18	3C8-67212-0	スプリング、フィラリッド * Spring, Filler Lid	1		
20-1-19	910103-0614	ボルト * Bolt	2		
20-1-20	941303-0600	スプリングワッシャ * Spring Washer	2		
20-1-21	930103-0600	ナット * Nut	2		
20-1-22	3T9-67213-0	シールラバー、フィラリッド * Seal Rubber, Filler Lid	1		
20-1-23	3T9S87802-0	デカルセット * Decal Set	1set		UNIQUE
20-2	3T9-72096-0	コーションラベル(CE-A) Caution Label (CE-A)	1		

セパレートフュエルタンク
Fig. 21 SEPARATE FUEL TANK

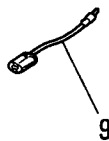
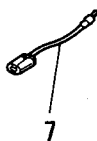
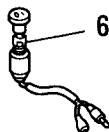
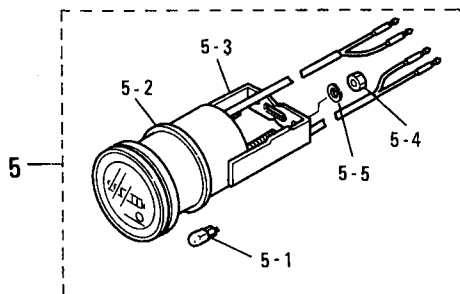
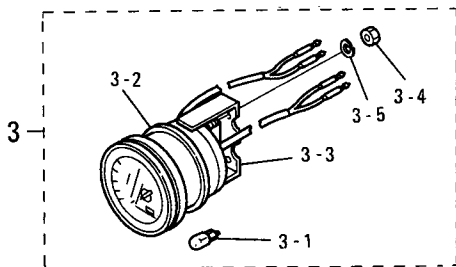
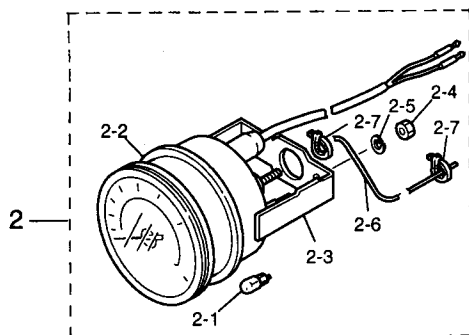
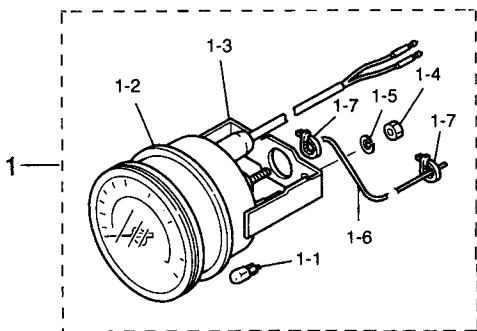
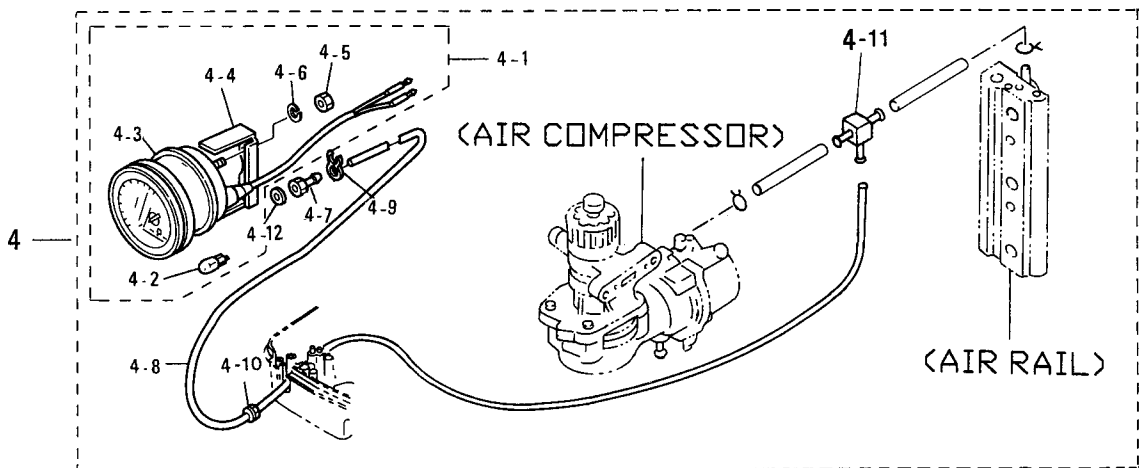


アクセサリ
Fig. 22 ACCESSORIES



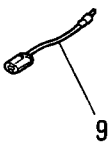
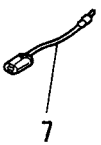
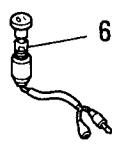
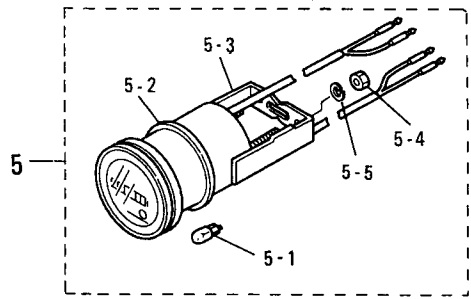
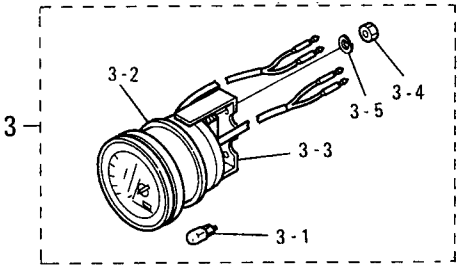
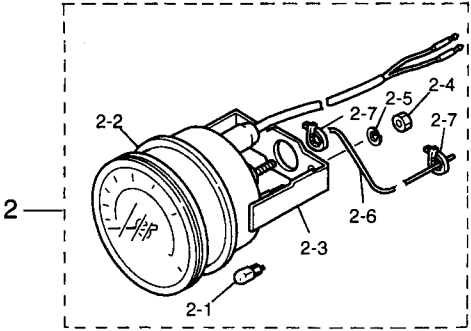
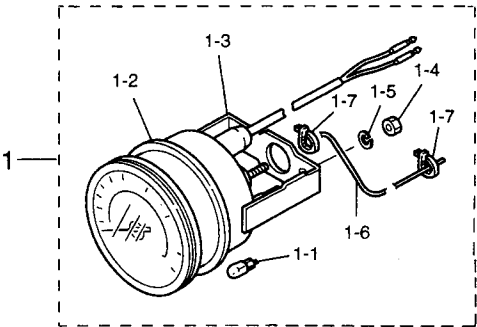
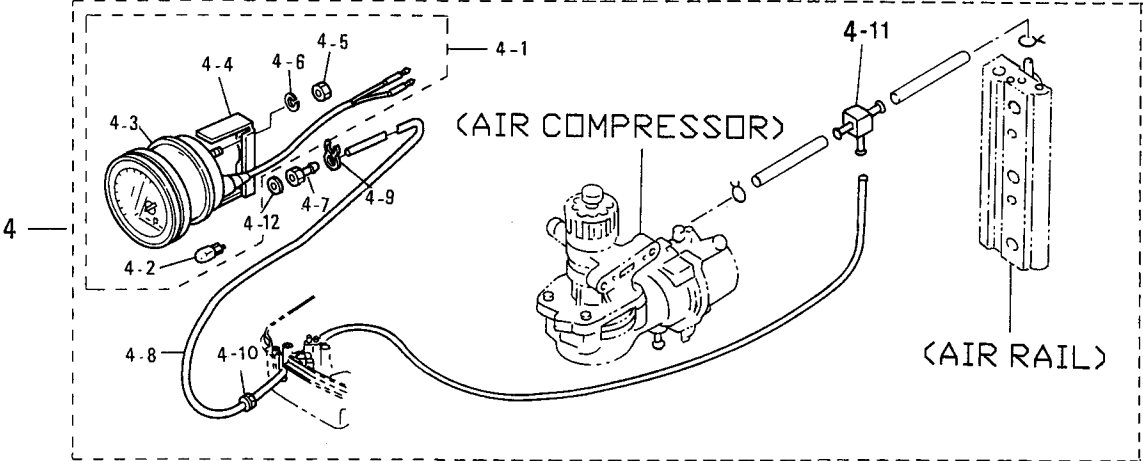
見出番号 Ref.No.	部品番号 Part No.	部品名 Part Name	個数Q'ty		備考 Remarks
			D 90 A		
22-1	3T5-84500-0	リモートコントロールボックスアッシ (RC5F) Remote Control Box Ass'y (RC5F)	1		UNIQUE
22-2	3T5-72640-0	タコメータ Tachometer	1		UNIQUE
22-2-1	3B7-72658-0	バルブ、ワーニング 12V-1.7W * Bulb, Warning 12V-1.7W	3		
22-2-2	3B7-72659-0	バルブ、メータ 12V-1.7W (大) * Bulb, Meter 12V-1.7W	1		
22-2-3	3B7-72656-0	ダンパ、メータ * Damper, Meter	1		
22-2-4	3B7-72661-0	プレート、フィッティング * Plate, Fitting	1		
22-2-5	930203-0500	ナット * Nut	2		
22-2-6	941303-0500	スプリングワッシャ * Spring Washer	2		
22-3	3T5-72537-0	リードワイヤ、メータ Lead Wire, Meter	1		
22-4	353-76037-0	プラグ、ケーブルターミナル Plug, Cable Terminal	1		
22-5	3E0-72571-0	トリムメータアッシ Trim Meter Ass'y	1		
22-5-1	3B7-72659-0	バルブ、メータ 12V-1.7W (大) * Bulb, Meter 12V-1.7W	1		
22-5-2	3B7-72655-0	ダンパ、メータ * Damper, Meter	1		
22-5-3	3B7-72665-0	プレート、フィッティング * Plate, Fitting	1		
22-5-4	3B7-72666-0	インシュレーテッドワッシャ * Insulated Washer	2		
22-5-5	940103-0400	ワッシャ * Washer	2		
22-5-6	941303-0400	スプリングワッシャ * Spring Washer	2		
22-5-7	930203-0400	ナット * Nut	2		
22-6	3H6-72100-0	ツールアッシ Tool Ass'y	1		
22-7	3B7-72201-0	ロープ、6-1600 Rope, 6-1600	1		
22-8	3B7-60007-0	フラッシングアタッチメント Flusher Attachment	1		フラッシングプラグ Flusher Plug
22-9	3C7-62133-2	ボルト Bolt	4		
22-10	353-61334-0	ワッシャ、13-34-3 Washer, 13-34-3	4		
22-11	940103-1200	ワッシャ Washer	4		
22-12	3C7-62139-1	ナット、12-P1.25 Nut, 12-P1.25	4		
22-13	3T5-72050-0	ラベル、ワーニングブザーコーション Label, Warning Buzzer Caution	1		

オプションパーツ (1)
 Fig. 23 OPTIONAL PARTS (1)

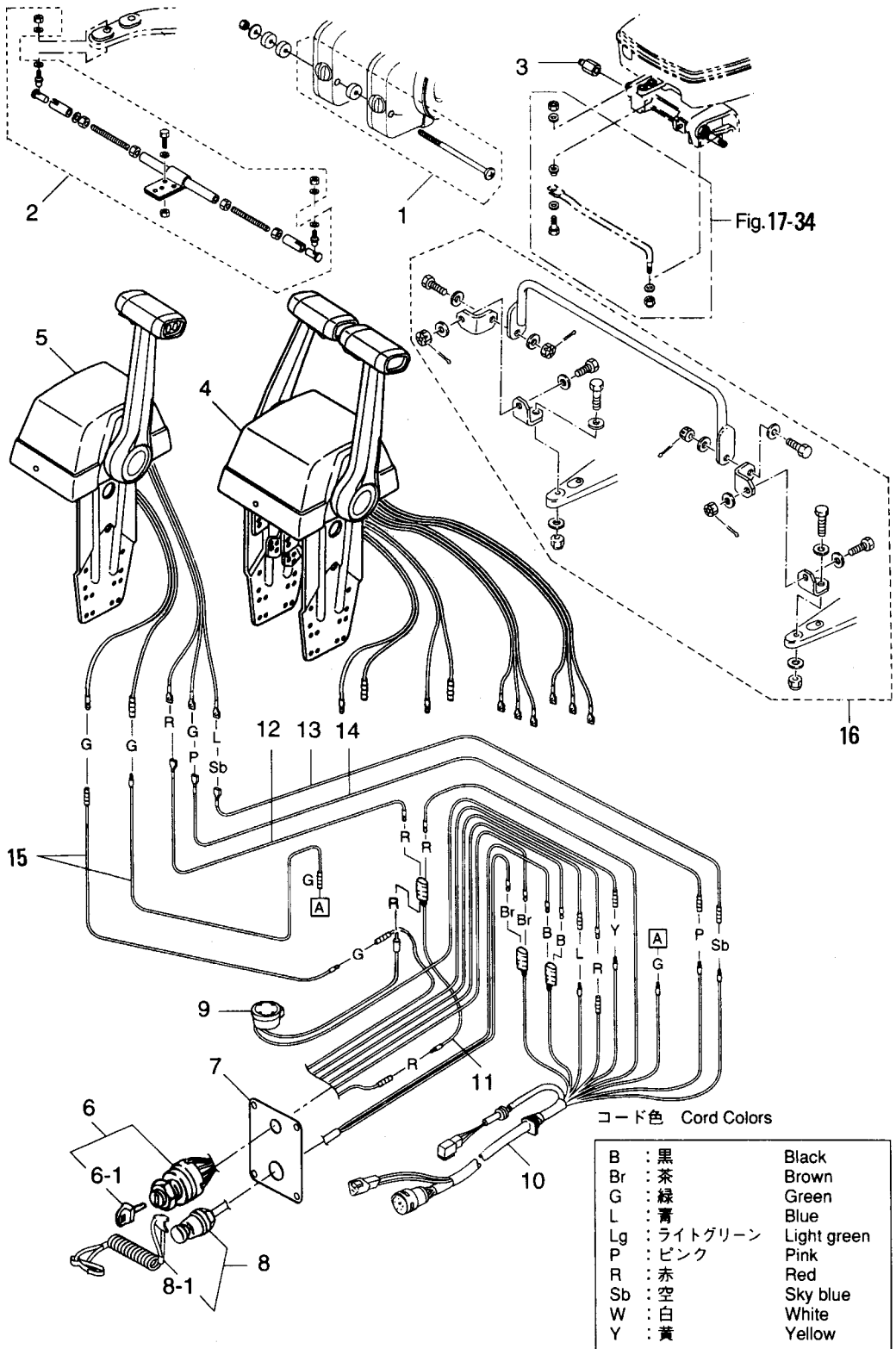


見出番号 Ref.No.	部品番号 Part No.	部品名 Part Name	個数Q'ty		備考 Remarks
			D 90 A		
23-1	3E0-72649-0	スピードメータ 75MPH Speedometer 75MPH	1set		
23-1-1	3B7-72659-0	バルブ、メータ 12V-1.7W * Bulb, Meter 12V-1.7W	1		
23-1-2	3B7-72656-0	ダンパ、メータ * Damper, Meter	1		
23-1-3	3B7-72661-0	プレート、フィッティング * Plate, Fitting	1		
23-1-4	930203-0500	ナット * Nut	2		
23-1-5	941303-0500	スプリングワッシャー * Spring Washer	2		
23-1-6	3B7-72650-0	チューブ、スピードメータ * Tube, Speedometer	1		
23-1-7	3B7-72651-0	バンド、スピードメータ * Band, Speedometer	2		
23-2	3E0-72648-0	スピードメータ 50MPH Speedometer 50MPH	1set		
23-2-1	3B7-72659-0	バルブ、メータ 12V-1.7W * Bulb, Meter 12V-1.7W	1		
23-2-2	3B7-72656-0	ダンパ、メータ * Damper, Meter	1		
23-2-3	3B7-72661-0	プレート、フィッティング * Plate, Fitting	1		
23-2-4	930203-0500	ナット * Nut	2		
23-2-5	941303-0500	スプリングワッシャー * Spring Washer	2		
23-2-6	3B7-72650-0	チューブ、スピードメータ * Tube, Speedometer	1		
23-2-7	3B7-72651-0	バンド、スピードメータ Band, Speedometer	2		
23-3	3E0-72529-0	ボルトメータアッソ Voltmeter Ass'y	1		
23-3-1	3B7-72657-0	バルブ、メータ 12V-1.7W * Bulb, Meter 12V-1.7W	1		
23-3-2	3B7-72655-0	ダンパ、メータ * Damper, Meter	1		
23-3-3	3B7-72662-0	プレート、フィッティング * Plate, Fitting	1		
23-3-4	930203-0400	ナット * Nut	2		
23-3-5	941303-0400	スプリングワッシャー * Spring Washer	2		
23-4	3E0-72527-0	ウォータープレッシャメータキット Water Pressure Meter Kit	1set		
23-4-1	3E0-72598-0	ウォータープレッシャメータアッソ * Water Pressure Meter Ass'y	1		
23-4-2	3B7-72657-0	バルブ、メータ 12V-1.7W * Bulb, Meter 12V-1.7W	1		
23-4-3	3B7-72655-0	ダンパ、メータ * Damper, Meter	1		
23-4-4	3B7-72663-0	プレート、フィッティング * Plate, Fitting	1		
23-4-5	930203-0500	ナット * Nut	2		
23-4-6	941303-0500	スプリングワッシャー * Spring Washer	2		
23-4-7	3B7-72641-0	ニップル、ウォータープレッシャメータ * Nipple Water Pressure Meter	1		

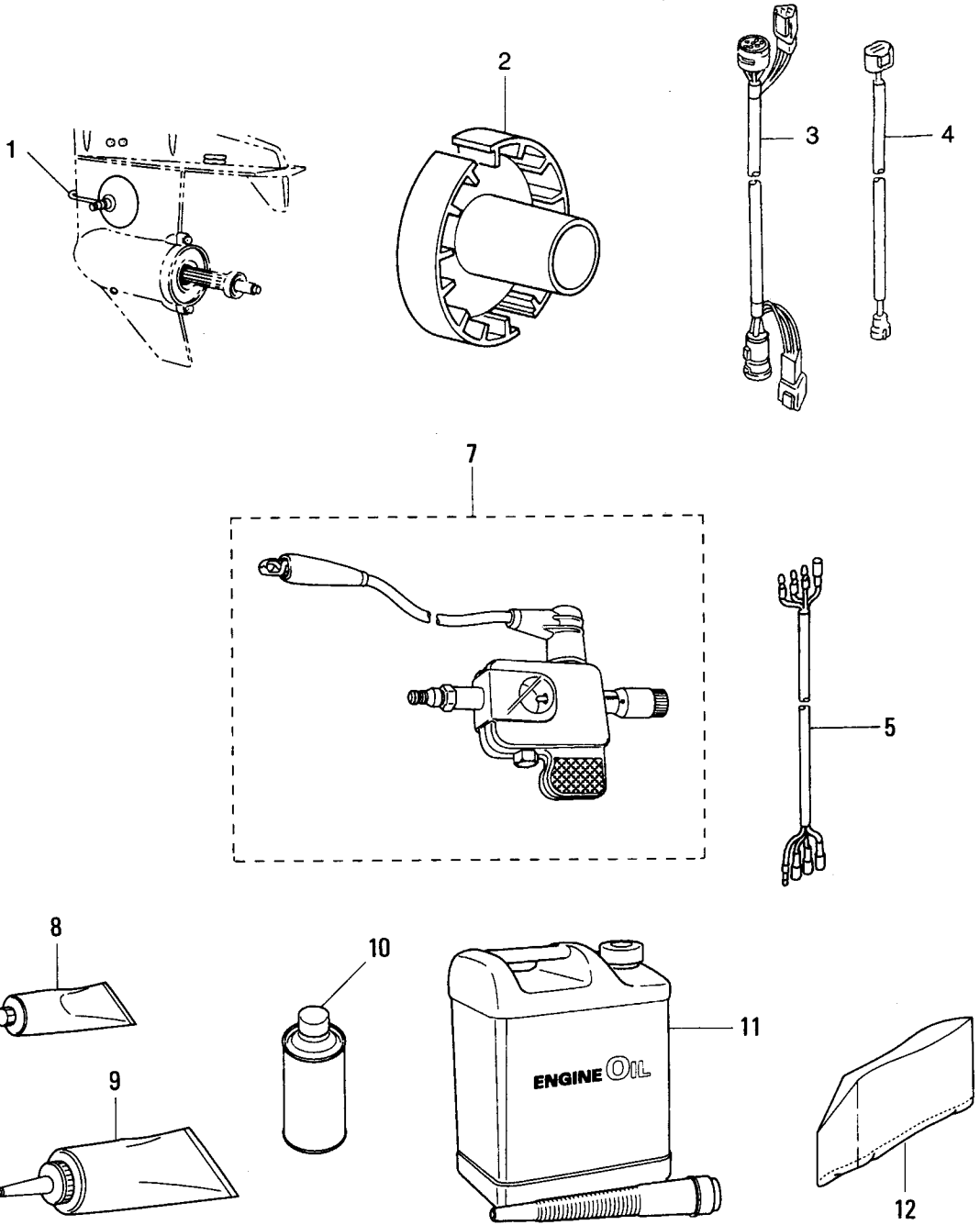
オプションパーツ (1)
 Fig. 23 OPTIONAL PARTS (1)



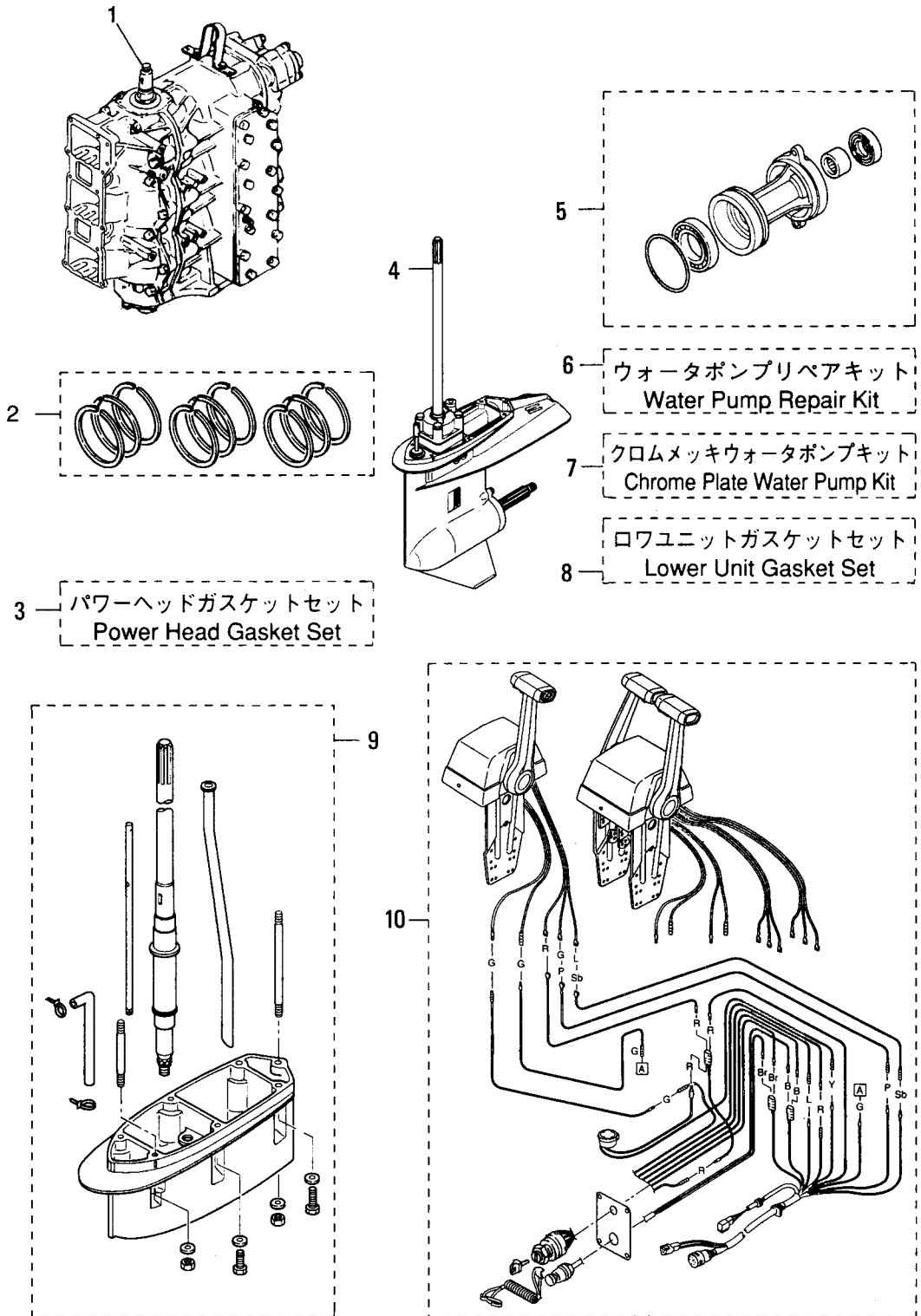
オプションパーツ (2)
 Fig. 24 OPTIONAL PARTS (2)



オプションパーツ (3)
Fig. 25 OPTIONAL PARTS (3)



アッセンブリ・キット
 Fig. 26 ASSEMBLY・KIT



見出番号 Ref.No.	部品番号 Part No.	部品名 Part Name	個数Q'ty		備考 Remarks
			D 90 A		
26-1	3T9B87110-0	エンジンショートブロック Engine Short Block	1		
26-2	3B7-87123-1	ピストンリングセット (STD) Piston Ring Set (STD)	1set		
	3B7-00011-0	ピストンリング 1st * Piston Ring 1st	3		
	3B7-00012-0	ピストンリング 2nd * Piston Ring 2nd	6		
26-2	3B7-87124-1	ピストンリングセット (0.5 O/S) Piston Ring Set (0.5 O/S)	1set		
	3B7-00014-0	ピストンリング 1st (0.5 O/S) * Piston Ring 1st (0.5 O/S)	3		
	3B7-00015-0	ピストンリング 2nd (0.5 O/S) * Piston Ring 2nd (0.5 O/S)	6		
26-3	3T9-87121-0	パワーヘッドガスケットセット Power Head Gasket Set	1set		
	3T9-01005-0	ガスケット、シリンダヘッド * Gasket, Cylinder Head	1		
	3T9-01024-0	ガスケット、シリンダヘッドカバー * Gasket, Cylinder Head Cover	1		
	3T9-01032-0	ガスケット、サーモスタットキャップ * Gasket, Thermostat Cap	1		
	3B7-02305-0	ガスケット、エキゾーストカバー * Gasket, Exhaust Cover	2		
	171-00053-0	Oリング、2-74.5 * O-Ring, 2-74.5	1		
	3C7-01215-0	オイルシール、19.6-35-10 * Oil Seal, 19.6-74.5	1		
	3T9-00121-0	オイルシール、35-58-9 * Oil Seal, 35-58-9	1		
	3T9-02104-0	ガスケット、インレットマニホールド * Gasket, Inlet Manifold	1		
	3T9-02242-0	ガスケット、エアボックス * Gasket, Air Box	1		
	3T9-02245-0	ガスケット、エアボックスカバー Gasket, Air Box Cover	1		
	346-04901-0	ガスケット、フュエルポンプ * Gasket, Fuel Pump	1		
	3B7-02235-0	Oリング A * O-Ring A	2		
	3B7-02236-0	Oリング B * O-Ring B	2		
	3B7-09002-0	Oリング、1.6-19.2 * O-Ring, 1.6-19.2	1		
	3C8-71016-0	ガスケット、40-62-2 * Gasket, 40-62-2	1		
	3B7-01303-0	ガスケット、エンジンベース * Gasket, Engine Base	1		
	353-00108-0	Oリング、2.4-44.7 * O-Ring, 2.4-44.7	1		
26-4	3T9S87302-0	ロワユニットアッソシエイト Lower Unit Ass'y L	1		

見出番号 Ref.No.	部品番号 Part No.	部品名 Part Name	個数Q'ty		備考 Remarks
			D 90	A	
26-4	3T9S87304-0	ロワユニットアッシ UL Lower Unit Ass'y UL	1		
26-5	3B7S87323-1	プロペラシャフトハウジングアッシ Propeller Shaft Housing Ass'y	1		
26-6	3C7-87322-1	ウォーターポンプリペアキット Water Pump Repair Kit	1set		
	3C7-65021-1	インペラ、ウォーターポンプ * Impeller, Water Pump	1		
	3B7-65022-0	キー、ウォーターポンプインペラ * Key, Water Pump Impeller	1		
	3C7-65011-0	ライナー、ポンプケース * Liner, Pump Case	1		
	3C7-65018-0	シール、ポンプケース * Seal, Pump Case	1		
	3C7-65025-0	ガイドプレート、ウォーターポンプ * Guide Plate, Water Pump	1		
	3C7-65029-0	ガスケット、ガイドプレート * Gasket, Guide Plate	1		
	916113-0885	ボルト * Bolt	4		
	940103-0800	ワッシャ * Washer	4		
26-7	3C7-65231-0	クロムメッキウォーターポンプキット Chrome Plated Water Pump Kit	1set		
	3C7-65021-1	インペラ、ウォーターポンプ * Impeller, Water Pump	1		
	3C7-65238-0	ライナー、クロムメッキポンプケース * Liner, Chrome Plated Pump Case	1		
	3C7-65018-0	シール、ポンプケース * Seal, Pump Case	1		
	3C7-65239-0	ガイドプレート、クロムメッキ * Guide Plate, Chrome Plated	1		
	3C7-65029-0	ガスケット、ガイドプレート * Gasket, Guide Plate	1		
26-8	3C7-87321-0	ロワユニットガスケットセット Lower Unit Gasket Set	1set		
	3C7-61012-0	ガスケット、ドライブシャフトハウジング * Gasket, Drive Shaft Housing	1		
	3B7-02312-0	ガスケット、エキゾーストパイプ * Gasket, Exhaust Pipe	1		
	3B7-61181-0	ガスケット、エキゾーストハウジング * Gasket, Exhaust Housing	1		
	332-60006-0	ガスケット、8.1-15-1 * Gasket, 8.1-15-1	2		
	3B7-60016-0	ガスケット、10.1-15-1 * Gasket, 10.1-15-1	1		
	3C7-65018-0	シール、ポンプケース * Seal, Pump Case	1		
	3C7-65029-0	ガスケット、ガイドプレート * Gasket, Guide Plate	1		
	3C7-60223-1	オイルシール、22-42-7 * Oil Seal, 22-42-7	2		

見出番号 Ref.No.	部品番号 Part No.	部品名 Part Name	個数Q'ty		備考 Remarks
			D 90 A		
	346-64084-0	シム、35-41.9-0.5 * Shim, 35-41.9-0.5	1		
	3B7-65015-0	○リング、3.1-54.4 * O-Ring, 3.1-54.4	1		
	345-66021-0	○リング、1.9-6.8 * O-Ring, 1.9-6.8	2		
	3B7-66023-0	○リング、3.5-27.7 * O-Ring, 3.5-27.7	1		
	3B7-60103-0	○リング、3.1-94.4 * O-Ring, 3.1-94.4	1		
	3B7-60111-0	オイルシール、30-50-12 * Oil Seal, 30-50-12	1		
	3B7-60219-0	パッキン、トリムタブ * Packing, Trim Tab	1		
26-9	3T9S87314-0	エクステンションハウジングキット UL Extension Housing Kit XL	1set		
	3B7S61110-0	エクステンションハウジング UL * Extension Housing XL	1		
	916189-0835	ボルト、8-35 * Bolt, 8-35	3		
	915303-0825	スタットボルト * Stud Bolt	1		
	930103-0800	ナット * Nut	1		
	940103-0800	ワッシャ * Washer	4		
	3B7-60001-2	ボルト、10-40 * Bolt, 10-40	2		
	3B7-61112-0	スタットボルト、10-165 * Stud Bolt, 10-165	1		
	940203-1000	ワッシャ * Washer	3		
	3B7-64303-0	ドライブシャフト UL * Drive Shaft XL	1		
	3B7-66014-1	カムロッド UL * Cam Rod XL	1		
	951403-3516	スプリットピン、3.5-16 * Spring Pin, 3.5-16	2		
	951403-3510	スプリットピン、3.5-10 * Spring Pin, 3.5-10	1		
	98AL-4-0920	パイプ A、スピードメータ (UL) * Pipe A, Speedometer (XL)	1		
	3B7-64303-0	ドライブシャフト UL * Drive Shaft XL	1		
	3C7-65120-0	ウォータパイプ UL * Water Pipe XL	1		
26-10	3T5-84490-0	トップマウントリモコンアッシ、キット Top Mount Remote Control Ass'y Kit	1set		シングル用 for Single N.A.F.N
	3T5-84540-0	トップマウントリモコンアッシ、キット ツイン Top Mount Remote Control Ass'y Kit Twin	1set		ツイン用 for Twin N.A.F.N

NISSAN